

Документ подписан простой электронной подписью
Информация о владельце:
ФИО: Попов Анатолий Николаевич
Должность: директор
Дата подписания: 02.09.2023 21:53:18
Уникальный программный ключ:
1e0c38dcc0aee73cee1e5c09c1d5873fc7497bc8

Приложение 9.3.32
ОПОП-ППССЗ по специальности
27.02.03 Автоматика и телемеханика на транспорте
(железнодорожном транспорте)

ФОНД ОЦЕНОЧНЫХ СРЕДСТВ ПО УЧЕБНОЙ ДИСЦИПЛИНЕ
ОП.08 ЦИФРОВАЯ СХЕМОТЕХНИКА
основной профессиональной образовательной программы –
программы подготовки специалистов среднего звена специальности СПО
27.02.03 Автоматика и телемеханика на транспорте (железнодорожном транспорте)

Базовая подготовка
среднего профессионального образования
(год начала подготовки по УП: 2023)

СОДЕРЖАНИЕ

1. ПАСПОРТ ФОНДА ОЦЕНОЧНЫХ СРЕДСТВ
2. РЕЗУЛЬТАТЫ ОСВОЕНИЯ УЧЕБНОЙ ДИСЦИПЛИНЫ, ПОДЛЕЖАЩИЕ ПРОВЕРКЕ
3. ОЦЕНКА ОСВОЕНИЯ УЧЕБНОЙ ДИСЦИПЛИНЫ:
 - 3.1. ФОРМЫ И МЕТОДЫ ОЦЕНИВАНИЯ
 - 3.2. КОДИФИКАТОР ОЦЕНОЧНЫХ СРЕДСТВ
4. ЗАДАНИЯ ДЛЯ ОЦЕНКИ ОСВОЕНИЯ ДИСЦИПЛИНЫ

1 ПАСПОРТ ФОНДА ОЦЕНОЧНЫХ СРЕДСТВ

Фонд оценочных средств учебной дисциплины ОП.08 Цифровая схемотехника может быть использован при различных образовательных технологиях, в том числе и как дистанционные контрольные средства при электронном / дистанционном обучении.

В результате освоения учебной дисциплины ОП.08 Цифровая схемотехника обучающийся должен обладать предусмотренными ФГОС по специальности 27.02.03 Автоматика и телемеханика на транспорте (железнодорожном транспорте) следующими знаниями, умениями, которые формируют общие и профессиональные компетенции, а также личностными результатами, осваиваемыми в рамках программы воспитания:

уметь:

У1. Использовать типовые средства вычислительной техники

У2. Проводить контроль и анализ процесса функционирования цифровых схемотехнических устройств по функциональным схемам

знать:

З1. Виды информации и способов ее представления в различных системах счисления

З2. Алгоритмы функционирования цифровой схемотехники

-общие компетенции:

ОК 01. Выбирать способы решения задач профессиональной деятельности применительно к различным контекстам;

ОК 02. Использовать современные средства поиска, анализа и интерпретации информации и информационные технологии для выполнения задач профессиональной деятельности;

-профессиональные компетенции:

ПК 1.1 Анализировать работу станционных, перегонных, микропроцессорных и диагностических систем автоматики по принципиальным схемам.

-личностные результаты:

ЛР4 Проявляющий и демонстрирующий уважение к людям труда, осознающий ценность собственного труда. Стремящийся к формированию в сетевой среде личностно и профессионального конструктивного «цифрового следа».

ЛР10 Проявляющий и демонстрирующий уважение к людям труда, осознающий ценность собственного труда. Стремящийся к формированию в сетевой среде личностно и профессионального конструктивного «цифрового следа».

ЛР13 Заботящийся о защите окружающей среды, собственной и чужой безопасности, в том числе цифровой.

ЛР 25 Готовность обучающегося соответствовать ожиданиям работодателей: ответственный сотрудник, дисциплинированный, трудолюбивый, нацеленный на достижение поставленных задач, эффективно взаимодействующий с членами команды, сотрудничающий с другими людьми, проектно мыслящий.

ЛР 30 Осуществляющий поиск и использование информации, необходимой для эффективного выполнения различных задач, профессионального и личностного развития.

Формой промежуточной аттестации по учебной дисциплине является **экзамен**.

2 РЕЗУЛЬТАТЫ ОСВОЕНИЯ УЧЕБНОЙ ДИСЦИПЛИНЫ, ПОДЛЕЖАЩИЕ ПРОВЕРКЕ

2.1 В результате аттестации по учебной дисциплине осуществляется комплексная проверка следующих умений и знаний, а также динамика формирования общих, профессиональных компетенций и личностных результатов в рамках программы воспитания:

Результаты обучения: умения, знания, компетенции и личностные результаты	Показатели оценки результата	Форма контроля и оценивания
Уметь:		
У1. Использовать типовые средства вычислительной техники и программного обеспечения У2. Проводить контроль и анализ процесса функционирования цифровых схемотехнических устройств по функциональным схемам ОК01, ОК02 ПК 1.1 ЛР 4, ЛР10, ЛР13, ЛР25, ЛР30	- работает со стендами-макетами образцами цифровых интегральных микросхем	- экспертное наблюдение и оценка на лабораторных и практических занятиях, решение ситуационных задач
Знать:		
З 1 Виды информации и способов ее представления в ЭВМ ОК01, ОК02 ПК 1.1 ЛР 4, ЛР10, ЛР13, ЛР25, ЛР30	- знает виды информации и способов ее представления в ЭВМ	- различные виды опроса, выполнение индивидуальных домашних заданий, решение ситуационных задач, тестирование
З2 Алгоритмы функционирования цифровой схемотехники ОК01, ОК02 ПК 1.1 ЛР 4, ЛР10, ЛР13, ЛР25, ЛР30	- знает алгоритмы функционирования цифровой схемотехники	- различные виды опроса, выполнение индивидуальных домашних заданий, решение ситуационных задач, тестирование

3 ОЦЕНКА ОСВОЕНИЯ УЧЕБНОЙ ДИСЦИПЛИНЫ

3.1 Формы и методы контроля

Предметом оценки служат умения и знания, предусмотренные ФГОС по дисциплине ОП.08 Цифровая схемотехника, направленные на формирование общих и профессиональных компетенций, а также личностных результатов в рамках программы воспитания.

Контроль и оценка освоения учебной дисциплины по темам (разделам)

Элемент учебной дисциплины	Формы и методы контроля				Промежуточная аттестация	
	Текущий контроль		Рубежный контроль			
	Форма контроля	Проверяемые У, З, ОК, ПК, ЛР	Форма контроля	Проверяемые У, З, ОК, ПК, ЛР	Формы контроля	Проверяемые У, З, ОК, ПК, ЛР
Раздел 1. Арифметические основы цифровой схемотехники					<i>Экзамен</i>	<i>У1, У2, З1,З2 ОК.01, ОК 02, ПК1.1, ЛР4 ЛР10, ЛР13, ЛР25, ЛР30</i>
Тема 1.1. Формы представления числовой информации в цифровых устройствах	<i>Устный опрос</i>	<i>У1, У2, З1,З2 ОК.01, ОК 02, ПК1.1, ЛР4 ЛР10, ЛР13, ЛР25, ЛР30</i>				
Тема 1.2. Арифметические операции с кодированными числами	<i>Устный опрос Практическое занятие №1.</i>	<i>У1, У2, З1,З2 ОК.01, ОК 02, ПК1.1, ЛР4, ЛР10, ЛР13, ЛР25, ЛР30</i>				
Раздел 2. Логические основы цифровой схемотехники					<i>Экзамен</i>	<i>У1, У2, З1,З2 ОК.01, ОК 02, ПК1.1, ЛР4 ЛР10, ЛР13, ЛР25, ЛР30</i>
Тема 2.1. Функциональная логика	<i>Устный опрос Практическое занятие №2.</i>	<i>У1, У2, З1,З2 ОК.01, ОК 02, ПК1.1, ЛР4 ЛР10, ЛР13, ЛР25, ЛР30</i>				

Тема 2.2. Основы синтеза цифровых логических устройств	<i>Устный опрос Практическое занятие №3.</i>	<i>У1, У2, З1,З2 ОК.01, ОК 02, ПК1.1, ЛР4 ЛР10, ЛР13, ЛР25, ЛР30</i>				
Тема 2.3. Цифровые интегральные микросхемы	<i>Устный опрос</i>	<i>У1, У2, З1,З2 ОК.01, ОК 02, ПК1.1, ЛР4 ЛР10, ЛР13, ЛР25, ЛР30</i>				
Тема 2.4. Типовые устройства обработки цифровой информации	<i>Устный опрос</i>	<i>У1, У2, З1,З2 ОК.01, ОК 02, ПК1.1, ЛР4 ЛР10, ЛР13, ЛР25, ЛР30</i>				
Раздел 3. Последовательностные цифровые устройства – цифровые автоматы					<i>Экзамен</i>	<i>У1, У2, З1,З2 ОК.01, ОК 02, ПК1.1, ЛР4 ЛР10, ЛР13, ЛР25, ЛР30</i>
Тема 3.1. Цифровые триггерные схемы	<i>Устный опрос Лабораторная работа №1.</i>	<i>У1, У2, З1,З2 ОК.01, ОК 02, ПК1.1, ЛР4 ЛР10, ЛР13, ЛР25, ЛР30</i>				
Тема 3.2. Цифровые счетчики импульсов	<i>Устный опрос Лабораторная работа №2.</i>	<i>У1, У2, З1,З2 ОК.01, ОК 02, ПК1.1, ЛР4 ЛР10, ЛР13, ЛР25, ЛР30</i>				
Тема 3.3. Регистры	<i>Устный опрос Лабораторная работа №3.</i>	<i>У1, У2, З1,З2 ОК.01, ОК 02, ПК1.1, ЛР4 ЛР10, ЛР13, ЛР25, ЛР30</i>				
Раздел 4. Комбинационные цифровые устройства.					<i>Экзамен</i>	<i>У1, У2, З1,З2 ОК.01, ОК 02, ПК1.1, ЛР4 ЛР10, ЛР13, ЛР25, ЛР30</i>
Тема 4.1.	<i>Устный опрос</i>	<i>У1, У2, З1,З2 ОК.01, ОК</i>				

Шифраторы и дешифраторы.	<i>Лабораторная работа №4.</i>	<i>02, ПК1.1, ЛР4 ЛР10, ЛР13, ЛР25, ЛР30</i>				
Тема 4.2. Преобразователи кодов.	<i>Устный опрос</i>	<i>У1, У2, 31,32 ОК.01, ОК 02, ПК1.1, ЛР4 ЛР10, ЛР13, ЛР25, ЛР30</i>				
Тема 4.3. Мультиплексоры и демультиплексоры	<i>Устный опрос Лабораторная работа №5.</i>	<i>У1, У2, 31,32 ОК.01, ОК 02, ПК1.1, ЛР4 ЛР10, ЛР13, ЛР25, ЛР30</i>				
Тема 4.4. Комбинационные двоичные сумматоры	<i>Устный опрос Лабораторная работа №6.</i>	<i>У1, У2, 31,32 ОК.01, ОК 02, ПК1.1, ЛР4 ЛР10, ЛР13, ЛР25, ЛР30</i>				
Тема 4.5. Цифровые компараторы	<i>Устный опрос</i>	<i>У1, У2, 31,32 ОК.01, ОК 02, ПК1.1, ЛР4 ЛР10, ЛР13, ЛР25, ЛР30</i>				
Раздел 5. Цифровые запоминающие устройства					<i>Экзамен</i>	<i>У1, У2, 31,32 ОК.01, ОК 02, ПК1.1, ЛР4 ЛР10, ЛР13, ЛР25, ЛР30</i>
Тема 5.1. Классификация и параметры запоминающих устройств. ОЗУ, ПЗУ, ППЗУ	<i>Устный опрос</i>	<i>У1, У2, 31,32 ОК.01, ОК 02, ПК1.1, ЛР4 ЛР10, ЛР13, ЛР25, ЛР30</i>				
Раздел 6. Аналого-цифровые (АЦП) и цифро-аналоговые преобразователи (ЦАП) информации.					<i>Экзамен</i>	<i>У1, У2, 31,32 ОК.01, ОК 02, ПК1.1, ЛР4 ЛР10, ЛР13, ЛР25, ЛР30</i>
Тема 6.1. Цифро-аналоговые преобразователи	<i>Устный опрос</i>	<i>У1, У2, 31,32 ОК.01, ОК 02, ПК1.1, ЛР4 ЛР10, ЛР13, ЛР25, ЛР30</i>				

(ЦАП)кода в напряжение.						
Тема 6.2. Аналого- цифровые преобразователи (АЦП) информации.	<i>Устный опрос</i>	<i>У1, У2, 31,32 ОК.01, ОК 02, ПК1.1, ЛР4 ЛР10, ЛР13, ЛР25, ЛР30</i>				
Раздел 7. Микропроцессоры и микропроцессорны е устройства					<i>Экзамен</i>	<i>У1, У2, 31,32 ОК.01, ОК 02, ПК1.1, ЛР4 ЛР10, ЛР13, ЛР25, ЛР30</i>
Тема 7.1. Общие сведения о микропроцессорах и микропроцессорн ых системах. Микропроцессорн ые устройства	<i>Устный опрос Самостоятельная работа№1</i>	<i>У1, У2, 31,32 ОК.01, ОК 02, ПК1.1, ЛР4 ЛР10, ЛР13, ЛР25, ЛР30</i>				

3.2 Кодификатор оценочных средств

Функциональный признак оценочного средства (тип контрольного задания)	Код оценочного средства
Устный опрос	<i>УО</i>
Практическая работа № n	<i>ПР № n</i>
Тестирование	<i>Т</i>
Контрольная работа № n	<i>КР № n</i>
Задания для самостоятельной работы - реферат; - доклад; - сообщение; - ЭССЕ	<i>СР</i>
Разноуровневые задачи и задания (расчётные, графические)	<i>РЗЗ</i>
Рабочая тетрадь	<i>РТ</i>
Проект	<i>П</i>
Деловая игра	<i>ДИ</i>
Кейс-задача	<i>КЗ</i>
Зачёт	<i>З</i>
Дифференцированный зачёт	<i>ДЗ</i>
Экзамен	<i>Э</i>

4 ЗАДАНИЯ ДЛЯ ОЦЕНКИ ОСВОЕНИЯ ДИСЦИПЛИНЫ

4.1 Темы эссе (рефератов, докладов, сообщений)

1. Арифметические операции с кодированными числами

Контроль выполнения данного вида самостоятельной работы осуществляется во время учебного занятия в виде проверки преподавателем письменного эссе.

Критерии оценки:

«5» – баллов выставляется обучающемуся, если тема раскрыта всесторонне; материал подобран актуальный, изложен логично и последовательно; материал достаточно иллюстрирован достоверными примерами; презентация выстроена в соответствии с текстом выступления, аргументация и система доказательств корректны.

«4» – баллов выставляется обучающемуся, если тема раскрыта всесторонне; имеются неточности в терминологии и изложении, не искажающие содержание темы; материал подобран актуальный, но изложен с нарушением последовательности; недостаточно достоверных примеров.

«3» – баллов выставляется обучающемуся, если тема сообщения соответствует содержанию, но раскрыта не полностью; имеются серьёзные ошибки в терминологии и изложении, частично искажающие смысл содержания учебного материала; материал изложен непоследовательно и нелогично; недостаточно достоверных примеров.

«2» – баллов выставляется обучающемуся, если тема не соответствует содержанию, не раскрыта; подобран недостоверный материал; грубые ошибки в терминологии и изложении, полностью искажающие смысл содержания учебного материала; информация изложена нелогично; выводы неверные или отсутствуют.

4.2 Вопросы для устного опроса

1. Дайте понятие, что такое система счисления?
 2. Дайте понятие, что такое информационный поток?
 3. Расскажите, какие признаки имеет двоичная система счисления?
 4. Поясните, чем отличается позиционная система счисления от непозиционной?
 5. Дайте понятие, что такое алгебра логики?
 6. Формы представления числовой информации в цифровых устройствах?
 7. Арифметические операции с кодированными числами?
 8. Функциональная логика
 9. Основы синтеза цифровых логических устройств
 10. Цифровые интегральные микросхемы
 11. Типовые устройства обработки информации
 12. Цифровые счетчики импульсов
 13. Цифровые триггерные схемы
 14. Задачи устройств цифровой техники. Понятие систем счисления чисел. Двоичная система счисления.
 15. Алгебра Буля. Понятие функции Буля. Основные аксиомы алгебры Буля.
 16. Функции Буля одного и двух аргументов. Правило де Моргана.
- Представление Функций Буля таблицей истинности (пример)

4.3 Практические работы

Раздел 1. Арифметические основы цифровой схемотехники

Практическое занятие №1 Кодирование целых, дробных и смешанных чисел в различных системах счисления. Выполнение арифметических операций с кодированными числами со знаковым и без знакового разряда

Цель: научиться кодировать числа в различных системах счисления.

Вариант №1

1. Выполнить арифметическую операцию сложения в двоичной системе счисления и сделать проверку:

а) $110100010 + 11011101$; б) $110000100100 + 1111$; в) $100001111111 + 1000000$.

2. Выполнить арифметическую операцию вычитания в двоичной системе счисления и сделать проверку:

а) $110100010 - 11011101$; б) $110000100100 - 1111$; в) $100001111111 - 1000000$.

3. Выполнить арифметическую операцию умножения в двоичной системе счисления и сделать проверку:

а) $110101110 * 11010001$; б) $110110100100 * 1111011$; в) $100001100111 * 1000000$.

4. Ответить на контрольные вопросы.

Вариант №2

1. Выполнить арифметическую операцию сложения в двоичной системе счисления и сделать проверку:

а) $110101010 + 1101011101$; б) $110000100100 + 110111$; в) $101001111111 + 1000011$.

2. Выполнить арифметическую операцию вычитания в двоичной системе счисления и сделать проверку:

а) $1101001010 - 110110101$; б) $11000110100100 - 11011$; в) $1001001111111 - 10011000$.

3. Выполнить арифметическую операцию умножения в двоичной системе счисления и сделать проверку:

а) $1101011010 * 11010101$; б) $1101010100100 * 11011011$; в) $10011001100111 * 100011000$.

4. Ответить на контрольные вопросы.

Вариант №3

1. Выполнить арифметическую операцию сложения в двоичной системе счисления и сделать проверку:

а) $110101010 + 1101011101$; б) $110000100100 + 110111$; в) $101001111111 + 1000011$.

2. Выполнить арифметическую операцию вычитания в двоичной системе счисления и сделать проверку:

а) $1101001010 - 110110101$; б) $11000110100100 - 11011$; в) $1001001111111 - 10011000$.

3. Выполнить арифметическую операцию умножения в двоичной системе счисления и сделать проверку:

а) $1101011010 * 11010101$; б) $1101010100100 * 11011011$; в) $10011001100111 * 100011000$.

4. Ответить на контрольные вопросы.

Вариант №4

1. Выполнить арифметическую операцию сложения в двоичной системе счисления и сделать проверку:

а) $11010100110 + 110111011$; б) $11001100100100 + 1101011$; в) $1001001101111 + 10001010$.

2. Выполнить арифметическую операцию вычитания в двоичной системе счисления и сделать проверку:

а) $1101001010 - 110110101$; б) $1100100100100 - 1111$; в) $1001001111111 - 100100100$.

3. Выполнить арифметическую операцию умножения в двоичной системе счисления и сделать проверку:

а) $1101011010 * 110101001$; б) $1101101010100 * 11111011$; в) $1000001100111 * 101001000$.

4. Ответить на контрольные вопросы.

Вариант №5

1. Выполнить арифметическую операцию сложения в двоичной системе счисления и сделать проверку:

а) $1101001010 + 110101101$; б) $1100100100100 + 11101$; в) $1001001111111 + 10010000$.

2. Выполнить арифметическую операцию вычитания в двоичной системе счисления и сделать проверку:

а) $1101001010 - 110101101$; б) $1100100100100 - 110110$; в) $1001001111111 - 100100010$.

3. Выполнить арифметическую операцию умножения в двоичной системе счисления и сделать проверку:

а) $110101110 * 11010001$; б) $110110100100 * 1111011$; в) $100001100111 * 1000000$.

4. Ответить на контрольные вопросы.

Вариант №6

1. Выполнить арифметическую операцию сложения в двоичной системе счисления и сделать проверку:

а) $1101101010 + 110111011101$; б) $1101000100100 + 1101111$; в) $1010101111111 + 100110011$.

2. Выполнить арифметическую операцию вычитания в двоичной системе счисления и сделать проверку:

а) $11010101010 - 1101101101$; б) $110010110100100 - 11011$; в) $100101101111111 - 101011000$.

3. Выполнить арифметическую операцию умножения в двоичной системе счисления и сделать проверку:

а) $11010110110 * 1101110101$; б) $11010110100100 * 1101011$; в) $100110101100111 * 100011000$.

4. Ответить на контрольные вопросы.

Вариант №7

1. Выполнить арифметическую операцию сложения в двоичной системе счисления и сделать проверку:

а) $1101011010 + 11010111101$; б) $1100100100100 + 110111$; в) $1010011111111 + 1000011$.

2. Выполнить арифметическую операцию вычитания в двоичной системе счисления и сделать проверку:

а) $11010011010 - 1101101101$; б) $110010110100100 - 11011$; в) $10010101111111 - 10011000$.

3. Выполнить арифметическую операцию умножения в двоичной системе счисления и сделать проверку:

а) $11011011010 * 110110101$; б) $1101010100100 * 11011011$; в) $101011001100111 * 100011000$.

4. Ответить на контрольные вопросы.

Вариант №8

1. Выполнить арифметическую операцию сложения в двоичной системе счисления и сделать проверку:

а) $110101010110 + 1101111011$; б) $110011001100100 + 1101011$; в) $1001001101111 + 10001010$.

2. Выполнить арифметическую операцию вычитания в двоичной системе счисления и сделать проверку:

а) $11010101010 - 110110101$; б) $1100100100100 - 1111$; в) $1001001111111 - 100100100$.

3. Выполнить арифметическую операцию умножения в двоичной системе счисления и сделать проверку:

а) $11010111010 * 1101011001$; б) $11011011010100 * 111111011$; в) $1011001100111 * 101001000$.

4. Ответить на контрольные вопросы.

Контрольные вопросы

1. С какого разряда начинается сложение?
2. В каком разряде занимается единица при вычитании?
3. Как производится перевод чисел из десятичной системы в двоичную.

Раздел 2. Логические основы цифровой схемотехники

Практическое занятие №2 Логические операции. Построение таблиц истинности логических функций. Преобразование логических выражений

Цель работы: научиться составлять высказывания в виде логических выражений; научиться определять истинность высказываний; научиться строить таблицы истинности.

Уровень А

Вариант 1 Даны высказывания: $A = \{3+3=7\}$, $B = \{3+3=6\}$.

Определить истинность высказываний:
 $A, B, A \& B, \bar{A}, \bar{B}, A \vee B, A \rightarrow B, A \leftrightarrow B$.

Вариант 2 Даны высказывания: $A = \{2+3=5\}$, $B = \{2*2=4\}$.
Определить истинность высказываний: $A, B, A \& B, \bar{A}, \bar{B}, A \vee B, A \rightarrow B, A \leftrightarrow B$.

Вариант 3 Даны высказывания: $A = \{5*5=25\}$, $B = \{5+5=11\}$.
Определить истинность высказываний: $A, B, A \& B, \bar{A}, \bar{B}, A \vee B, A \rightarrow B, A \leftrightarrow B$.

Вариант 4 Даны высказывания: $A = \{7+3=10\}$, $B = \{7-3=4\}$.
Определить истинность высказываний: $A, B, A \& B, \bar{A}, \bar{B}, A \vee B, A \rightarrow B, A \leftrightarrow B$.

Вариант 5 Даны высказывания: $A = \{10-3=7\}$, $B = \{10-7=3\}$.
Определить истинность высказываний: $A, B, A \& B, \bar{A}, \bar{B}, A \vee B, A \rightarrow B, A \leftrightarrow B$.

Контрольные вопросы:

1. Что такое таблица истинности?
2. Запишите алгоритм построения таблицы истинности.
3. Запишите приоритет выполнения логических операций.

Практическое занятие №3

Минимизация логических функций различными методами

Цель работы:

научиться выполнять преобразования логических выражений, используя законы логики.

Упростить логические выражения:

$$F = A \& (\overline{\overline{\overline{BVC}}})$$

$$F = (X \rightarrow Y) \vee (Y \rightarrow X)$$

$$F = (\overline{\overline{\overline{BVC}}}) \& A$$

$$F = (A \rightarrow B) \& (B \rightarrow A)$$

$$F = Z \& (\overline{\overline{\overline{XY}}})$$

$$F = (C \rightarrow D) \vee (D \rightarrow C)$$

$$F = A \vee (\overline{\overline{\overline{B \& C}}})$$

$$F = (A \rightarrow B) \vee (B \rightarrow A)$$

$$F = X \& (\overline{\overline{\overline{Y \vee Z}}})$$

$$F = (X \rightarrow Y) \& (Y \rightarrow X)$$

Контрольные вопросы:

1. Определите значения логических переменных a, b, c, d, если:

- $a \& (\text{Марс} - \text{планета})$ – истинное высказывание;
- $b \& (\text{Марс} - \text{планета})$ – ложное высказывание;
- $c \vee (\text{Солнце} - \text{спутник Земли})$ – истинное высказывание;
- $d \vee (\text{Солнце} - \text{спутник Земли})$ – ложное высказывание.

2. В бутылке, стакане, кувшине и банке находятся молоко, лимонад, квас и вода. Известно, что вода и молоко не в бутылке, сосуд с лимонадом стоит между кувшином и сосудом с квасом, в банке не лимонад и не вода. Стакан стоит около банки и сосуда с молоком. В каком сосуде находится квас?

Раздел 3.

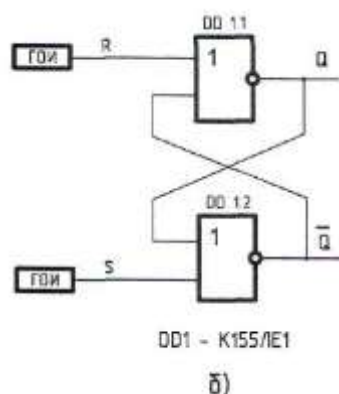
Последовательностные цифровые устройства –цифровые автоматы

Лабораторное занятие №1

Исследование работы интегральных триггеров на логических элементах

Цель: исследование функционирования RS- триггеров, выполненных на базовых элементах ТТЛ «ИЛИ-НЕ» и «И-НЕ».

Зарисуйте схему, показанную на рис. 6. Проставьте на входах и выходах логических элементов номера выводов. Выберите ГОИ, которые Вы будете использовать и проставьте их номера на схемах.

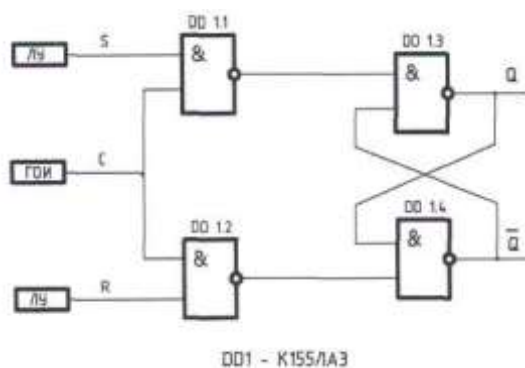


Осуществите управление режимами работы триггеров. Фиксируйте моменты изменения состояния триггеров с помощью светодиодных индикаторов.

Зарисуйте схему, показанную на рис. 5. Проставьте на входах и выходах логических элементов номера выводов. Выберите ГОИ и источники ЛУ, которые Вы будете использовать и проставьте их номера на схемах.

Соберите схему показанную на рис. Определите какие управляющие импульсы (единичные или нулевые) требуются для записи информации в триггер и подключите вход С триггера к соответствующему выходу ГОИ.

Осуществите управление режимами работы триггера. Фиксируйте моменты изменения состояния триггера с помощью светодиодных индикаторов.



Контрольные вопросы

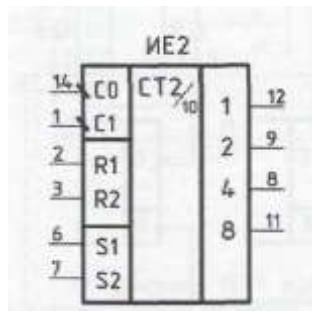
1. Какое устройство называют триггером.
2. Типы триггеров.
3. Какие режимы работы триггеров.
4. Чем отличается синхронный RS-триггер от асинхронного?
5. УГО различных типов триггеров.

Лабораторное занятие №2

Исследование функциональных схем счетчиков

Цель работы: изучение функционирования двоично-десятичного счетчика.

Контрольные вопросы



5 – питание
10 - общий

Рис.1. Условное обозначение и цоколёвка микросхемы IE2

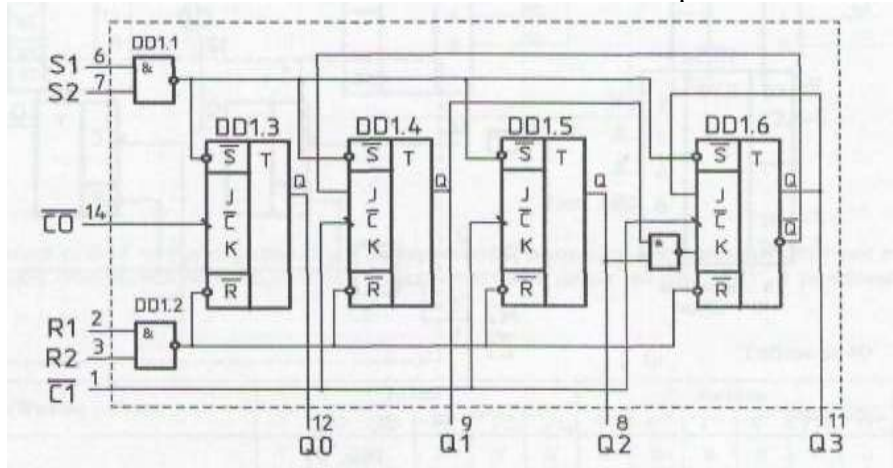


Рис.2. Внутренняя структура микросхемы IE2

1. Показать входы и выходы на Рис. 1. и Рис. 2.
2. Дать определение счетчика.
3. Что является основой счетчика?

Лабораторное занятие №3

Исследование функциональных схем регистров

Цель: исследование принципа построения регистров.

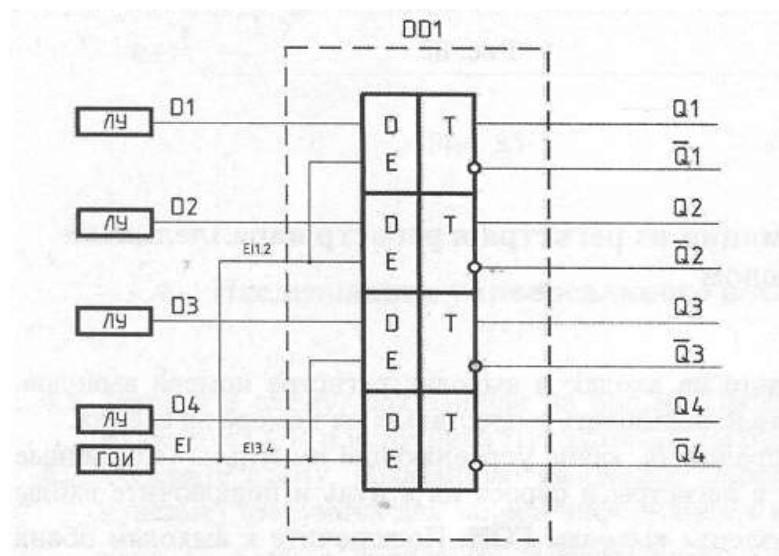


Рис.2. Схема подключения микросхемы TM7

1. Зарисуйте схему, показанную на рис.2. Проставьте на входах и выходах микросхемы TM7

номера выводов. Выберите ГОИ и источники ЛУ, которые Вы будете использовать и проставьте их номера на схемах.

2. Соберите схему, показанную на этом рисунке. Определите, какие управляющие импульсы (единичные или нулевые) требуются для записи информации в регистр и подключите вход разрешения записи EI регистра к соответствующему выходу ГОИ. Подключите к выходам регистра светодиодные индикаторы.

Контрольные вопросы

1. Что такое регистр?
2. Какие вспомогательные элементы, помимо регистров, используются в триггерах и для чего?
3. На какие типы подразделяются регистры по способу ввода и вывода информации?

Раздел 4. Комбинационные цифровые устройства.

Лабораторное занятие №4 Исследование функциональных схем шифраторов и дешифраторов

Цель: исследование принципа построения шифраторов и дешифраторов.

Зарисуйте схему, показанную на рис. 5. Проставьте на входах и выходах дешифратора номера выводов. Выберите источники ЛУ, которые Вы будете использовать и проставьте их номера на схеме.

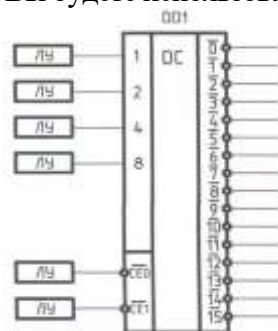


Рис. 5. Схема подключения микросхемы 514ИД3

2. Соберите схему, показанную на этом рисунке.
3. Получите активный уровень сигнала на заданном преподавателем выходе дешифратора. Для этого проставьте необходимые сигналы на входах дешифратора в схеме (рис. 5) и установите их с помощью источников ЛУ. Определите состояние всех выходов дешифратора с помощью светодиодных индикаторов. Проставьте в схеме рис. 5 значения сигналов (1 или 0) на всех выходах дешифратора для заданного случая.
4. Убедитесь в правильности полученных результатов, сравнивая их с соответствующей строкой табл. 1.

Контрольные вопросы

1. Какие существуют дешифраторы по способу построения?
2. Что обозначают цифры 1,2,4,8 на входах шифратора?
3. Что представляет микросхема ИД3, где она применяется?
4. Что представляет микросхема 514ИД2, где она применяется?

Лабораторное занятие №5

Исследование функциональных схем мультиплексоров и демультиплексоров

Цель: исследование функционирования мультиплексора и демультиплексора.

Контрольные вопросы

1. Сколько выходов будет у мультиплексора на 2 адресных входа?
2. Сколько адресных входов будет у мультиплексора на 4 информационных входа?
3. Сколько строк будет в таблице истинности у мультиплексора на 32 информационных входа?

4. Сколько столбцов будет в таблице истинности у мультиплексора на 32 информационных входа?
5. Сколько строк будет в таблице истинности у дешифратора на 4 входа адреса?
6. Как нужно изменить функциональную схему мультиплексора, чтобы он находился в активном состоянии при разрешающем сигнале, равном 0?

Лабораторное занятие №6

Исследование функциональных схем сумматоров

Цель: исследование функционирования двоичного четырехразрядного комбинационного сумматора.

Исследование двоичного четырехразрядного комбинационного сумматора ИМЗ

1. Зарисуйте схему, показанную на рис.3.
2. Проставьте на входах и выходах сумматора номера выводов.
3. Выберите источники ЛУ, которые Вы будете использовать и проставьте их номера на схеме.
4. Соберите схему, показанную на этом рисунке.

Контрольные вопросы

1. Какая максимальная сумма может быть получена на выходах восьмиразрядного двоичного сумматора?
2. Как изменится результат суммирования в четырехразрядном сумматоре, если сигнал на входе S_n изменится с нуля на единицу?

Контролируемые компетенции: ОК.01, ОК 02, ПК1.1, ЛР4, ЛР10, ЛР13, ЛР25, ЛР30

Критерии оценки:

«5» – баллов выставляется обучающемуся, если выполнены все задания в работе и процент правильности хода решения и вычислений не менее 86%; аккуратное оформление выполняемой работы; обоснованные выводы, правильная и полная интерпретация выводов, студент аргументированно обосновывает свою точку зрения, обобщает материал.

«4» – баллов выставляется обучающемуся, если выполнено не менее 76% заданий и ход решения правильный; незначительные погрешности в оформлении работы; правильная, но неполная интерпретация выводов.

«3» – баллов выставляется обучающемуся, если выполнено не менее 61% всех заданий, подход к решению правильный, но есть ошибки; значительные погрешности в оформлении работы; неполная интерпретация выводов.

«2» – баллов выставляется обучающемуся, если выполнено менее 60% всех заданий, решение содержит грубые ошибки; неаккуратное оформление работы; неправильная интерпретация выводов либо их отсутствие.

**Перечень вопросов (задач)
для промежуточной аттестации (экзамен/зачет)**

Раздел 1. Арифметические основы цифровой схемотехники

1. Формы представления числовой информации в цифровых устройствах
2. Арифметические операции с кодированными числами
3. Функциональная логика
4. Основы синтеза цифровых логических устройств
5. Цифровые интегральные микросхемы
6. Типовые устройства обработки информации

Раздел 2. Логические основы цифровой схемотехники

1. Цифровые счетчики импульсов
2. Цифровые триггерные схемы
3. Задачи устройств цифровой техники. Понятие систем счисления чисел. Двоичная система счисления.
4. Алгебра Буля. Понятие функции Буля. Основные аксиомы алгебры Буля.
5. Функции Буля одного и двух аргументов. Правило де Моргана.
6. Представление Функций Буля таблицей истинности (пример)
7. Минтермы и макстермы функции Буля.
8. Совершенные дизъюнктивная и конъюнктивная формы представления функции Буля (СДНФ, СКНФ)
9. Карты Карно и их кодирование. Применение карт для описания функций Буля.
10. Принципы минимизация функций Буля.

Раздел 3. Последовательностные цифровые устройства – цифровые автоматы

1. Комбинационные цифровые устройства. Последовательность синтеза комбинационных устройств.
2. Синтез базовых комбинационных схем: пороговой ячейки, дешифратора, шифратора, мультиплексора, сумматора, схемы сравнения.
3. Принцип работы последовательностных цифровых устройств.
4. Триггеры на цифровых элементах. Классификация триггеров.
5. Асинхронный и синхронный триггеры RS-типа. Закон функционирования. Схемная реализация триггеров
6. Синхронный триггеры D-типа. Закон функционирования. Схемная реализация триггера. Методы синхронизации.
7. Синхронный JK-триггер. Закон функционирования.
8. Счетный T-триггер. Закон функционирования. Построение триггера на основе D и JK-триггеров.
9. Регистры памяти и сдвига. Назначение регистров. Построение регистров.
10. Цифровые счетчики. Параметры счетчиков. Построение кольцевых счетчиков на основе регистров сдвига.
11. Двоичные счетчики. Типы двоичных счетчиков и их построение.
12. Построение двоично-десятичных счетчиков. Счетчики с произвольным коэффициентом счета.

Раздел 4. Комбинационные цифровые устройства

1. Какие устройства называют комбинационными?
2. Что такое шифратор?
3. Какое устройство называют дешифратором?
4. Опишите шифраторы и дешифраторы по способу представления?
5. Анализ схем шифраторов и дешифраторов в базисах ИЛИ, И-НЕ, ИЛИ-НЕ
6. Назначение преобразователей кодов
7. Анализ схем преобразователей кодов в базисах ИЛИ, И-НЕ, ИЛИ-НЕ

8. Назначение мультиплексов и демультиплексов как элементов устройств передачи и приема информации

9. Назначение и классификация комбинационных сумматоров

10. Назначение и классификация цифровых компараторов

Раздел 5. Цифровые запоминающие устройства.

1. Общая характеристика и назначение цифровых запоминающих устройств.

2. Методы размещения информации (адресная и безадресная)

3. Основные характеристики запоминающих устройств: емкость, быстродействие, надежность и экономичность

Раздел 6. Аналого - цифровые (АЦП) и цифро - аналоговые преобразователи (ЦАП) информации.

1. Назначение и основные параметры цифро-аналоговых преобразователей (ЦАП).

2. Назначение и основные параметры аналого-цифровых преобразователей (АЦП).

Раздел 7. Микропроцессоры и микропроцессорные устройства

1. Основные определения и понятия о микропроцессорах как примерах цифрового автомата.

2. Классификация микропроцессорных средств

3. Состав, назначение и принципы взаимосвязи основных блоков в структурной схеме микропроцессора

Рассмотрено предметной (цикловой) комиссией « ____ » _____ 20__ г. Председатель ПЦК _____ ФИО	ЭКЗАМЕНАЦИОННЫЙ БИЛЕТ №23 ОП.09. Цифровая схемотехника Группа АТМ-2- _____ Семестр 4 АТМ-2	УТВЕРЖДАЮ Зам.директора по УР _____ ФИО « ____ » _____ 20__ г.
--	---	--

Оцениваемые компетенции: ОК 01, ОК 02, ПК 1.1,

Инструкция по выполнению заданий:

Внимательно прочитайте задание. Время выполнения заданий – 45 минут

Часть А

Эта часть состоит из 10 заданий (1 – 10). К каждому заданию даны варианты ответов, из которых только один верный. Каждое правильно выполненное задание части А оценивается в 1 балл.

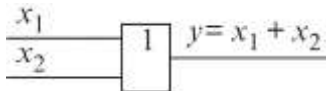
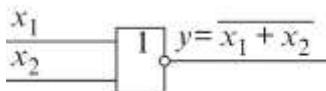
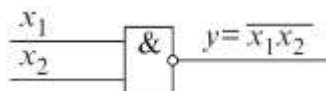
1. Определите сумматоры по способу организации цепей переноса?

- с последовательным переносом,
- с групповой структурой,
- со сквозным переносом,
- с параллельным переносом.

2. Определите дешифратор по способу представления?

- симметричные;
- круглые;
- нелинейные;
- линейные и прямоугольные.

3. Выберите, на какой схеме изображено логическое отрицание умножения (штрих Шеффера)?

- 
- 
- 

4. Выберите изображение логического сложения?

- \wedge ,
- \vee .
- \rightarrow

5. Какое из приведенных ниже определений аналогового сигнала правильное?

а) это непрерывный сигнал, который может принимать любые значения в определенных пределах,

б) это сигнал, несущий в себе какую-то информацию,

в) это сигнал, приходящий на электронную систему извне и искажающий полезный сигнал.

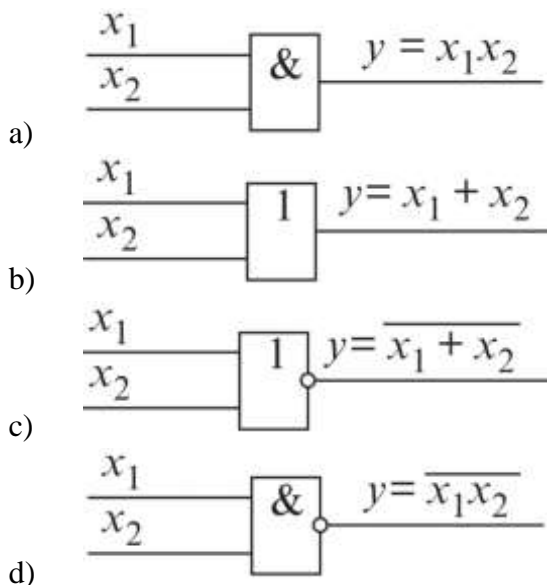
6. Какое из приведенных ниже определений сумматора правильное?

- a) узел, который последовательно распределяет по выходам сигнала поступающего на вход 1,
- b) это логический операционный узел, выполняющий арифметическое сложение кодов двух чисел,
- c) это логическая схема, имеющая два входа и два выхода.

7. Какое из приведенных ниже определений триггера правильное?

- a) класс электронных устройств, обладающих способностью длительно находиться в одном из двух устойчивых состояний и чередовать их под воздействием внешних сигналов,
- b) устройство, имеющее несколько сигнальных входов, один или более управляющих входов и один выход,
- c) релаксационный генератор сигналов электрических прямоугольных колебаний с короткими фронтами.

8. Выберите, на какой схеме изображено логическое отрицание сложения (стрелка Пирса)?



9. Какой сигнал может плавно изменяться и принимать любые значения в определенных пределах.

- a) цифровой сигнал,
- b) аналоговый сигнал,
- c) электрический сигнал,
- d) синхронизирующий сигнал.

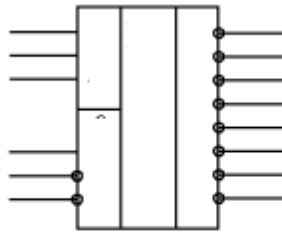
10. Какой образуется код, если значение разрядов после точки инвертируется, а код знакового разряда равен 1.

- a) прямой код,
- b) обратный код,
- c) дополнительный код,
- d) модифицированный код.

Часть В

При выполнении заданий части В, необходимо дать развернутый ответ. Правильно выполненное задание части В оценивается в 5 баллов.

В1. Перенести схему на контрольный лист ответов и сделайте к ним необходимые подписи.



ИД7

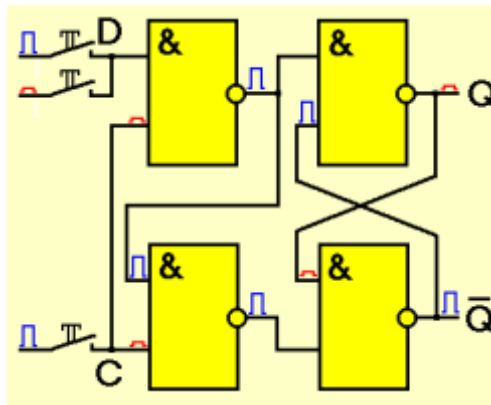
В2. С помощью основных равносильностей доказать, что

$$\overline{y \vee (x \bar{y} \vee \bar{y})} \rightarrow x(x \vee xz) = 1.$$

Часть С

При выполнении задания части С, укажите порядок выполнения операций по исходному условию. Правильно выполненное задание части С оценивается в 10 баллов.

Условие задачи - на схеме изображен D-триггер. Ваша задача установить на его прямом выходе высокий, а на инверсном низкий логический уровни.



Преподаватель: Трегубова С.Э. _____

Эталон ответов

ЭКЗАМЕНАЦИОННЫЙ БИЛЕТ № _____

Часть А

1. a
2. d
3. c
4. b
5. a
6. b
7. a
8. c
9. b
10. a

Часть В

Задание 1

Решение 1.1 Применяя закон поглощения и закон склеивания, получим:

$$F = (x_2 \vee x_2 x_3) \rightarrow (x_1 x_3 \vee x_1 \bar{x}_3) = x_2 \rightarrow x_1.$$

Так как существует такая формула, реализующая эту булеву функцию, в которой отсутствует x_3 , то эта переменная является фиктивной.

Решение 1.2 Построим таблицу истинности для $\overline{x y}$ и $\overline{x} \vee \overline{y}$:

x	y	$x y$	$\overline{x y}$	\overline{x}	\overline{y}	$\overline{x} \vee \overline{y}$
0	0	0	1	1	1	1
0	1	0	1	1	0	1
1	0	0	1	0	1	1
1	1	1	0	0	0	0

Так как в таблице истинности булевым функциям $\overline{x y}$ и $\overline{x} \vee \overline{y}$ соответствуют одинаковые столбцы, то формулы $\overline{x y}$ и $\overline{x} \vee \overline{y}$ равносильны.

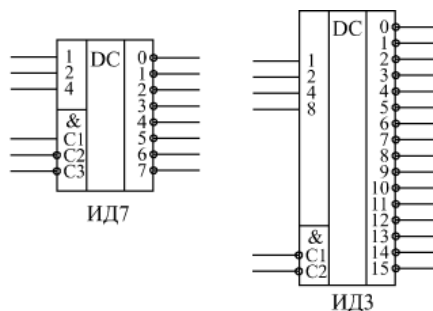
Решение 1.3 Применяя закон склеивания (в обратном порядке, то есть $y z = x y z \vee \overline{x} y z$) и дистрибутивность (то есть вынесем за скобки $x y$ и $\overline{x} z$), получим:

$$x y \vee \overline{x} z \vee y z = x y \vee \overline{x} z \vee x y z \vee \overline{x} y z = x y (1 \vee z) \vee \overline{x} z (1 \vee y) = x y \vee \overline{x} z.$$

Решение 1.4 Применяя основные равносильности получим:

$$y \vee (x \overline{y} \vee \overline{y}) \rightarrow x(x \vee x z) = y \vee \overline{y} \rightarrow x x = \overline{1} \rightarrow x = 0 \rightarrow x = \overline{0} \vee x = 1 \vee x = 1.$$

Задание 2



Задание 3

Оценивается правильность работы со стендом ЦС-02 и соблюдение техники безопасности.