

Документ подписан простой электронной подписью
Информация о владельце:
ФИО: Попов Анатолий Николаевич
Должность: директор
Дата подписания: 18.05.2021 09:30:55
Уникальный программный ключ:
1e0c38dca0aee73cee1e5e09c1d5873fc7497ba8

ОЦЕНОЧНЫЕ МАТЕРИАЛЫ ДЛЯ ПРОМЕЖУТОЧНОЙ АТТЕСТАЦИИ
ПО ДИСЦИПЛИНЕ (МОДУЛЮ)

Инженерная и компьютерная графика (ИКГ)
(наименование дисциплины(модуля))

Направление подготовки / специальность

23.05.04 Эксплуатация железных дорог

(код и наименование)

Направленность (профиль)/специализация

Магистральный транспорт

(наименование)

Содержание

1. Пояснительная записка.
2. Типовые контрольные задания или иные материалы для оценки знаний, умений, навыков и (или) опыта деятельности, характеризующих уровень сформированности компетенций.
3. Методические материалы, определяющие процедуру и критерии оценивания сформированности компетенций при проведении промежуточной аттестации.

1. Пояснительная записка

Цель промежуточной аттестации – оценивание промежуточных и окончательных результатов обучения по дисциплине, обеспечивающих достижение планируемых результатов освоения образовательной программы.

Перечень компетенций, формируемых в процессе освоения дисциплины

Код и наименование компетенции
ОПК-1 способностью применять методы математического анализа и моделирования, теоретического и экспериментального исследования
ОПК-8 готовностью к использованию основных прикладных программных средств, пользованию глобальными информационными ресурсами, современным средствами телекоммуникации при обеспечении функционирования транспортных систем
ПК-19 готовностью к проектированию объектов транспортной инфраструктуры, разработке технико-экономического обоснования проектов и выбору рационального технического решения

Результаты обучения по дисциплине, соотнесенные с планируемыми результатами освоения образовательной программы

Код и наименование компетенции	Результаты обучения по дисциплине	Оценочные материалы
ОПК-1 способностью применять методы математического анализа и моделирования, теоретического и экспериментального исследования	Обучающийся знает: основные базовые понятия и методы математического анализа, аналитической геометрии и линейной алгебры, дифференциального и интегрального исчисления, гармонического анализа; основы теории вероятностей, математической статистики, дискретной математики и теории надежности; основы математического моделирования.	Тестовые вопросы 1-4.
	Обучающийся умеет: применять методы математического анализа и моделирования; применять математические методы для решения исследовательских практических задач.	Задания 1-3.
	Обучающийся владеет: Навыками построения графических изображений, создания плоских и трехмерных геометрических объектов; основными приемами проектирования конструкций, узлов сопряжения и инженерных сооружений с использованием графического редактора (AutoCAD или Компас)	Задания 1-3
ОПК-8 готовностью к использованию основных прикладных программных средств, пользованию глобальными информационными ресурсами, современным средствами телекоммуникации при обеспечении функционирования транспортных систем	Обучающийся знает: широкий спектр технических и программных средств реализации информационных технологий, опасности и угрозы, возникающие в процессе развития современного информационного общества.	Тестовый вопрос 5-12.
	Обучающийся умеет: использовать разнообразные технические и программные средства, программное обеспечение и основы программирования для решения практических задач.	Задания 4-6
	Обучающийся владеет: основными методами работы на ПК с прикладными программными средствами для решения учебных задач.	Задача 4-6
ПК-19 готовностью к проектированию объектов транспортной инфраструктуры, разработке технико-экономического обоснования проектов и выбору рационального технического решения	Обучающийся знает: приемы изображения деталей; основные направления автоматизации при выполнении инженерно-графических работ;	Тестовые вопросы 13-17
	Обучающийся умеет: выполнять изображения деталей в ортогональных и аксонометрических проекциях; использовать простейшие графические редакторы на практике.	Задания 7
	Обучающийся владеет: Навыками построения	Задача 8-9

	графических изображений, создания плоских и трехмерных геометрических объектов с использованием	
--	---	--

Промежуточная аттестация (зачет) проводится в одной из следующих форм:

- 1) выполнение заданий в ЭИОС СамГУПС (выполнение тестов);
- 2) собеседование (ответ, комментарии по выполненным заданиям из МУ).

Промежуточная аттестация (экзамен) проводится в одной из следующих форм:

- 1) ответ на билет, состоящий из теоретических вопросов и практических заданий;
- 2) выполнение заданий в ЭИОС СамГУПС.

2. Типовые¹ контрольные задания или иные материалы для оценки знаний, умений, навыков и (или) опыта деятельности, характеризующих уровень сформированности компетенций

2.1 Типовые вопросы (тестовые задания) для оценки знания образовательного результата

Проверяемый образовательный результат:

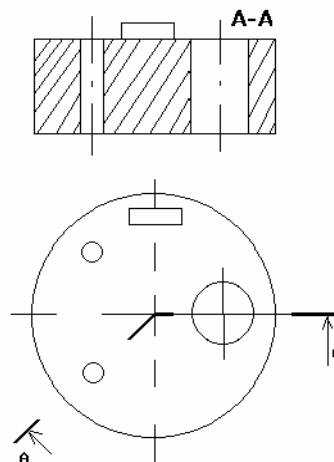
Код и наименование компетенции	Образовательный результат
ОПК-1 способностью применять методы математического анализа и моделирования, теоретического и экспериментального исследования	Обучающийся знает: основные базовые понятия и методы математического анализа, аналитической геометрии и линейной алгебры, дифференциального и интегрального исчисления, гармонического анализа; основы теории вероятностей, математической статистики, дискретной математики и теории надежности; основы математического моделирования.

Примеры вопросов:

Тесты

Вопрос № 1. Какие сечения выполняют на чертеже?

- a) главные и основные
- b) основные и дополнительные
- c) главные и дополнительные
- d) наложенные и вынесенные
- e) местные и главные

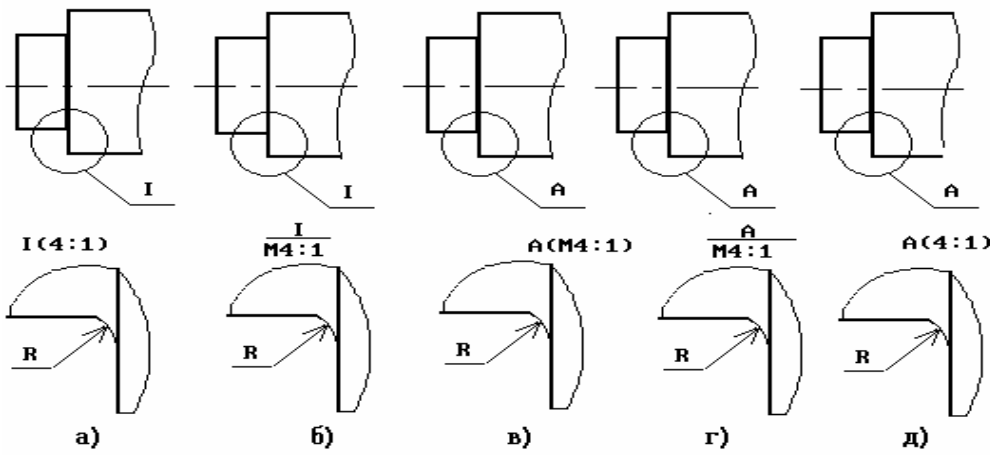


Вопрос 2. Как называется изображение А-А, выполненное на рисунке?

- a) ломаный разрез
- b) простой разрез
- c) ступенчатый разрез
- d) вынесенное сечение
- e) наклонный разрез

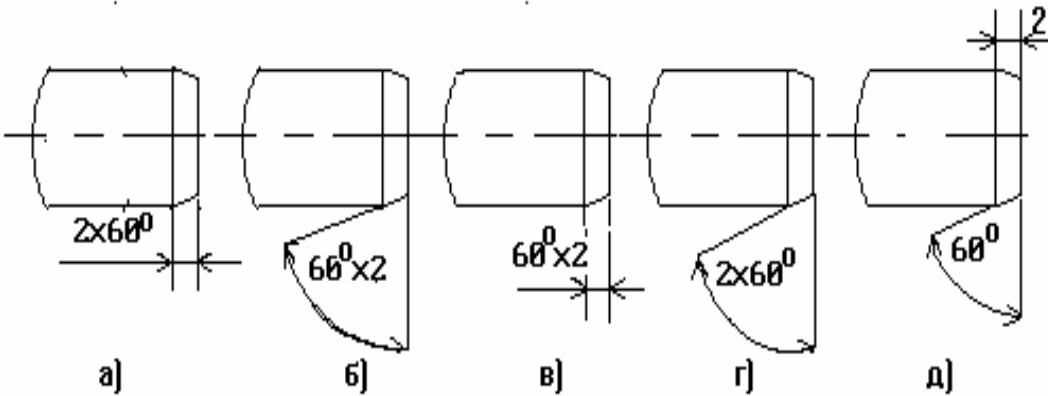
Вопрос 3. На каком рисунке верно выполнено обозначение выносного элемента?

¹Приводятся типовые вопросы и задания. Оценочные средства, предназначенные для проведения аттестационного мероприятия, хранятся на кафедре в достаточном для проведения оценочных процедур количестве вариантов. Оценочные средства подлежат актуализации с учетом развития науки, образования, культуры, экономики, техники, технологий и социальной сферы. Ответственность за нераспространение содержания оценочных средств среди обучающихся университета несут заведующий кафедрой и преподаватель – разработчик оценочных средств.



- a) на рис. в
- б) на рис. д
- в) на рис. Г
- г) на рис. б
- д) на рис. а

Вопрос 4. На каком рисунке верно проставлен размер фаски?



- а) на рис. а
- б) на рис. г
- в) на рис. б
- г) на рис. в
- д) на рис. д

ОПК-1 способностью применять методы математического анализа и моделирования, теоретического и экспериментального исследования

Обучающийся умеет: применять методы математического анализа и моделирования; применять математические методы для решения исследовательских практических задач.

Задания

1. Построить сопряжение? Что называют точкой сопряжения?
2. Постройте сопряжение двух прямых линий, пересекающихся под тупым углом.
3. Как провести касательную к окружности в заданной точке, лежащей вне окружности?

ОПК-1 способностью применять методы математического анализа и моделирования, теоретического и экспериментального исследования

Обучающийся владеет: Навыками построения графических изображений, создания плоских и трехмерных геометрических объектов; основными приемами проектирования конструкций, узлов сопряжения и инженерных сооружений с использованием графического редактора (AutoCAD или Компас)

Задача 1. Построить лекальную кривую «Спираль Архимеда» и в заданной точка провести нормаль и касательную к кривой.

Задача 2. Построить лекальную кривую «Циклоиду» и в заданной точка провести нормаль и касательную к кривой.

Задача 3. Построить лекальную кривую «Эпициклоиду» и в заданной точка провести нормаль и касательную к кривой.

ОПК-8 готовностью к использованию основных прикладных программных средств, пользованию глобальными информационными ресурсами, современными средствами телекоммуникации при функционировании транспортных систем

Обучающийся знает: широкий спектр технических и программных средств реализации информационных технологий, опасности и угрозы, возникающие в процессе развития современного информационного общества.

Примеры вопросов:

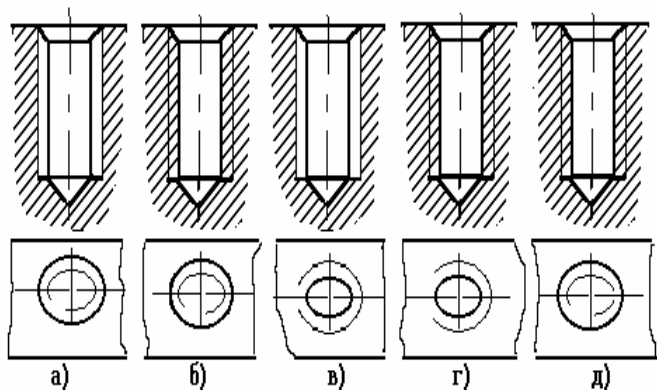
Вопрос № 5. Укажите из перечисленных резьб специальную резьбу.

- a) R3/4
- b) S80x16
- c) M24x1,5
- d) Tr40x6LH
- e) SpM64x5

Вопрос № 6. Какой профиль у метрической резьбы?

- a) треугольник с углом при вершине 55
- b) треугольник с углом при вершине 60
- c) неравнобокая трапеция
- d) равнобокая трапеция
- e) прямоугольник

Вопрос № 7. Укажите правильное изображение резьбы в отверстии:

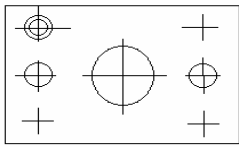
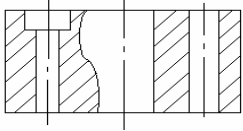


- a) на рис. г)
- b) на рис. д)
- c) на рис. в)
- d) на рис. а)
- e) на рис. б)

Вопрос 9. Какие виды называются дополнительными?

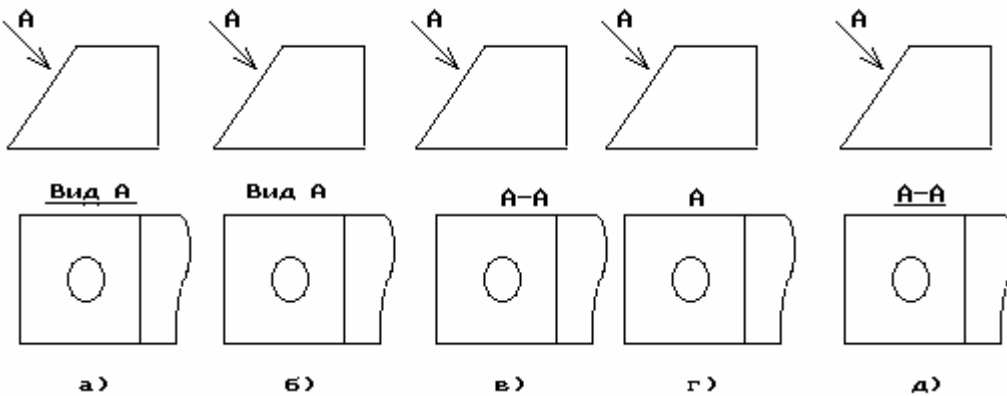
- a) виды, расположенные не в проекционной связи с главным видом
- b) вид снизу, вид справа, вид сзади
- c) виды, изображенные в масштабе, отличном от масштаба всего чертежа
- d) дополнительными видами называют изображения отдельных, ограниченных мест поверхности предмета
- e) дополнительным видом называют изображение на плоскости, не параллельной основным плоскостям проекций

Вопрос 10. Как называется изображение, выполненное на рисунке для пояснения формы отверстий с расточкой?



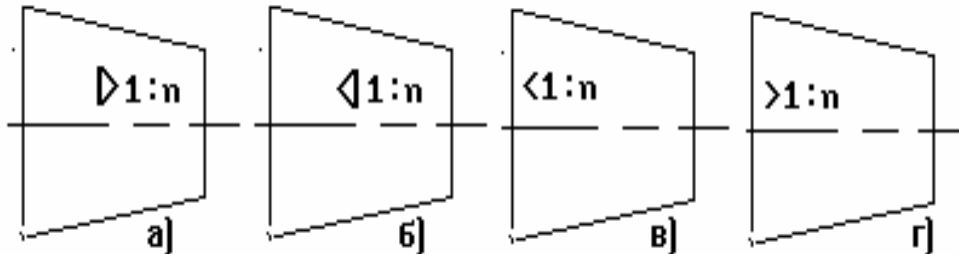
- a) местный разрез
- b) ступенчатый разрез
- c) ломаный разрез
- d) выносной элемент
- e) наложенное сечение

Вопрос 11. На каком рисунке верно выполнено обозначение дополнительного вида?



- a) на рисунке в
- b) на рисунке а
- c) на рисунке б
- d) на рисунке г
- e) на рисунке д

Вопрос 12. На каком из рисунков верно представлено обозначение конусности?



- a) на рис. в
- b) на всех рисунках
- c) на рис. а
- d) на рис. г
- e) на рис. б

ОПК-8готовностью к использованию основных прикладных программных средств, пользованию глобальными информационными ресурсами, современными средствами телекоммуникации при обеспечении функционирования транспортнх систем

Обучающийся умеет: использовать разнообразные технические и программные средства, программное обеспечение и основы программирования для решения практических задач.

Задания

4. Построение эскиза детали в КОМПАС-3D

ОПК-8 готовностью к использованию основных прикладных программных средств, глобальными информационными ресурсами, современными средствами телекоммуникации при функционировании транспортных систем

Обучающийся владеет: основными методами работы на ПК с прикладными программными средствами для решения учебных задач.

Задания

Задача 4. Выполнить очертания контура с элементами различных видов сопряжения.

Задача 5 Построить очертания прокладки, выполняя внутреннее и наружное сопряжения.

Задача 6. Построить изображение кулачка с элементами лекальных кривых и сопряжений.

ПК-19 готовностью к проектированию объектов транспортной инфраструктуры, разработке технико-экономического обоснования проектов и выбору рационального технического решения

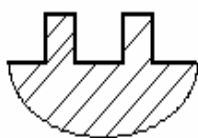
Обучающийся знает: приемы изображения деталей; основные направления автоматизации при выполнении инженерно-графических работ;

Примеры вопросов:

Вопрос 13. Расшифруйте обозначение резьбы: Tr30x6(P3)LN :

- | | |
|---|------------|
| а) трапецидальная многозаходная правая, с шагом 3 мм, | ходом 6 мм |
| б) трапецидальная многозаходная левая, с шагом 3 мм, | ходом 6 мм |
| с) трапецидальная однозаходная левая, с шагом 3 мм, | ходом 6 мм |
| д) трапецидальная многозаходная левая, с шагом 6 мм, | ходом 3 мм |
| е) трапецидальная многозаходная правая, с шагом 6 мм, | ходом 3 мм |

14. На каком рисунке изображена резьба с нестандартным профилем?



а)



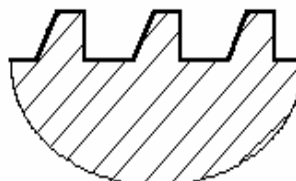
б)



в)



г)

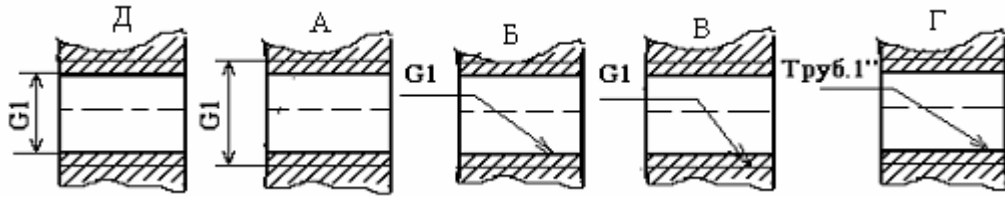


д)

- а) на рисунке б
б) на рисунке а
с) на рисунке в

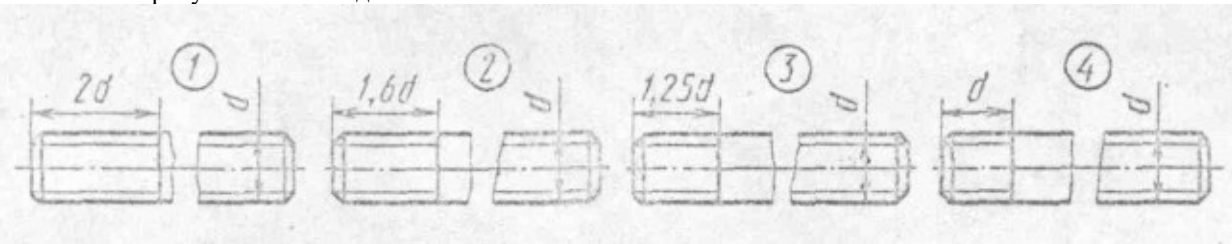
- d) на рисунке д
- e) на рисунке г

15. На каком рисунке верно обозначена трубная резьба?



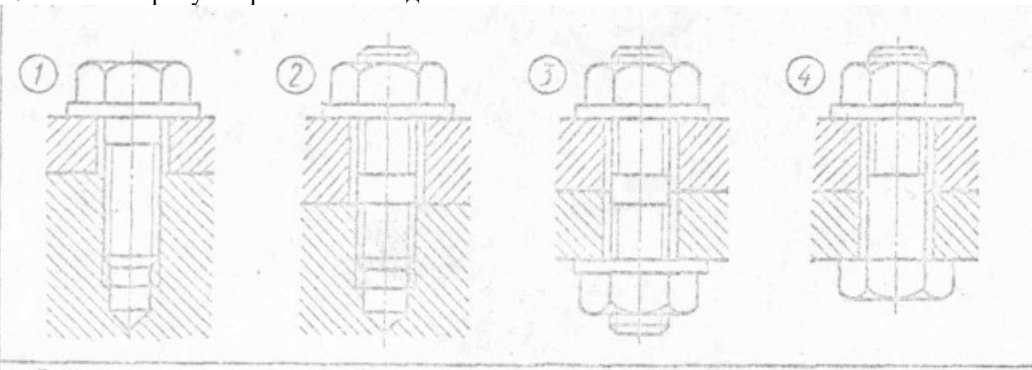
- a) на рис. А
- b) на рис. В
- c) на рис. Б
- d) на рис. Г
- e) на рис. Д

16. На каком рисунке шпилька должна ввинчиваться в алюминий?



- a) на рис.1
- b) на рис.2
- c) на рис.3
- d) на рис.4

17. На каком рисунке резьбовое соединение является болтовым?



- a) на рис.1
- b) на рис.2
- c) на рис.3
- d) на рис.4

ПК-19 готовностью к проектированию объектов транспортной инфраструктуры, разработке технико-экономического обоснования проектов и выбору рационального технического решения

Обучающийся умеет: выполнять изображения деталей в ортогональных и аксонометрических проекциях; использовать простейшие графические редакторы на практике.

Задача 7 Выполнить построение резьбы на стержне (наружной).

ПК-19 готовностью к проектированию объектов

Обучающийся владеет: Навыками построения графических изображений, создания плоских и трехмерных геометрических объектов с использованием

транспортной инфраструктуры, разработке технико-экономического обоснования проектов и выбору рационального технического решения	
Задача 8. Построить резьбу на гайке (внутреннюю, в отверстии)	
Задача 9 . Построить резьбовое соединение, с учетом приоритетности изображения резьбы	

2.2 Тематика контрольных работ

1. Проекционное черчение
2. Изображение и обозначение резьбы
3. Сборочный чертеж.
4. Детализирование сборочного чертежа

2.3. Перечень вопросов для подготовки обучающихся к промежуточной аттестации

1. Какие стандартные форматы чертежей известны?
2. Что называется масштабом? Как обозначается масштаб в основной надписи чертежа? На поле чертежа?
3. Масштабы, предусмотренные стандартом?
4. Что означает на поле чертежа, не в основной надписи, запись M1:2, M1:1, M2:1?
5. Зависит ли наносимые на чертеже размерные числа от масштаба на чертеже?
6. В каких единицах указывают линейные и угловые размеры изделий на чертежах?
7. Должна ли выносная линия выступать за размерную?
8. В каких единицах следует понимать линейные размеры на чертежах (если единица измерения не обозначена)?
9. Какое расстояние оставляют между контуром изображения и параллельной ему размерной линией, между параллельными размерными линиями?
10. Какие основные правила нанесения размеров на чертежах?
11. Допустим ли разрыв линии чертежа в местах пересечений этих линий со стрелками размерных линий?
12. Допускается ли разделять или пересекать линиями чертежа размерные числа?
13. Как располагают стрелки размерных линий при недостатке места для их размещения?
14. Как условно обозначают на чертежах уклон, конусность, квадрат?
15. Как располагают размерные числа при различном наклоне размерных линий?
16. Где располагают размерные числа и стрелки размерных линий, если для них недостаточно места?
17. Как изменяются порядок нанесения угловых размеров в зависимости от зоны расположения угла?
18. В каких случаях допускается проводить размерные линии с обрывом?
19. Чем отличается нанесение выносных размерных линий для угла и дуги?
20. Каковы особенности нанесения размерных линий радиусов дуг и окружностей?
21. Как располагают наружные и внутренние радиусы округлений?
22. Какие знаки наносят перед размерными числами диаметров и радиусов окружностей и дуг?
23. Чем отличается обозначение сферической поверхности от обозначения диаметра окружности?
24. Чем отличается нанесение размеров фасок, расположенных под различными углами?
25. Как наносят размеры двух симметрично расположенных элементов изделия и одинаковых отверстий?
26. Может ли угол, образованный размерной и выносной линиями, отличаться от прямого?
27. Какие установлены правила нанесения на чертежах графических обозначений материалов (штриховок)?
28. Как выполняют штриховку двух смежных деталей?

ГЕОМЕТРИЧЕСКИЕ ПОСТРОЕНИЯ

1. Что такое сопряжение? Что называют точкой сопряжения?
2. Постройте сопряжение двух прямых линий, пересекающихся под тупым углом.
3. Как провести касательную к окружности в заданной точке, лежащей вне окружности?
4. Как построить одно-симметричный овал по двум заданным радиусам и длине?
5. Покажите один из способов построения эллипса.
6. Как разделить окружность на шесть частей?
13. В каких случаях целесообразно применять косоугольную фронтальную диметрию?
14. Как наносят линии штриховки сечений в аксонометрических проекциях?

ОСНОВНЫЕ ПОЛОЖЕНИЯ ЕСКД

1. Какие виды изделий устанавливает стандарт?
2. Что называют конструкторским документом на деталь? На сборочную единицу?
3. Какие стадии разработки проходит изделие при проектировании?
4. Какие конструкторские документы являются обязательными на стадии рабочего проектирования?

ИЗОБРАЖЕНИЕ РЕЗЬБОВЫХ ЭЛЕМЕНТОВ ДЕТАЛЕЙ

1. Как на чертежах изображают резьбу на стержне и в отверстии?
2. По какому диаметру обозначают метрическую резьбу на стержне, в отверстии, в соединении?
3. Как обозначают трубную резьбу?
4. Какая резьба является нестандартной?
5. Изображение и обозначение трапецеидальной, конической трубной и дюймовой резьбы.

ИЗОБРАЖЕНИЕ ДЕТАЛЕЙ РАЗЪЕМНЫХ СОЕДИНЕНИЙ

1. Какие соединения относят к разъемным соединениям?
2. Что называют длиной болта?
3. Что называют длиной шпильки, винта?
4. От чего зависит длина ввинчиваемого конца шпильки?
13. Какие размеры называют справочными?
14. Как допускается поступать при изображении одинаковых равномерно расположенных повторяющихся элементов?
15. Из какого документа можно получить сведения об основных размерах стандартных изделий, изображенных на сборочном чертеже?
16. На каком формате выполняют спецификацию?
17. Отличается ли основная надпись спецификации от основной надписи чертежа?
18. В каком случае спецификация совмещается со сборочным чертежом на одном формате?
19. В какой последовательности располагают разделы спецификации? От чего зависит количество заголовков разделов, вносимых в спецификацию?
20. Какой заголовок пишут перед разделом, включающим стандартные изделия?
21. Как наносят номера позиций на сборочном чертеже?
22. Каково взаимное расположение полочек линий выносок?
23. Сколько линий выносок проводят для группы деталей с отчетливо выраженной зависимостью?

3. Методические материалы, определяющие процедуру и критерии оценивания сформированности компетенций при проведении промежуточной аттестации

Критерии формирования оценок по ответам на вопросы, выполнению тестовых заданий

- оценка **«отлично»** выставляется обучающемуся, если количество правильных ответов на вопросы составляет 100 – 90% от общего объема заданных вопросов;
- оценка **«хорошо»** выставляется обучающемуся, если количество правильных ответов на вопросы – 89 – 76% от общего объема заданных вопросов;
- оценка **«удовлетворительно»** выставляется обучающемуся, если количество правильных ответов на тестовые вопросы – 75–60 % от общего объема заданных вопросов;
- оценка **«неудовлетворительно»** выставляется обучающемуся, если количество правильных ответов – менее 60% от общего объема заданных вопросов.

Критерии формирования оценок по результатам выполнения заданий

- «Зачтено»** – ставится за работу, выполненную полностью без ошибок и недочетов.
- «Зачтено»** – ставится за работу, выполненную полностью, но при наличии в ней не более одной негрубой ошибки и одного недочета, не более трех недочетов.
- «Зачтено»** – ставится за работу, если обучающийся правильно выполнил не менее 2/3 всей работы или допустил не более одной грубой ошибки и двух недочетов, не более одной грубой и одной негрубой ошибки, не более трех негрубых ошибок, одной негрубой ошибки и двух недочетов.
- «Не зачтено»** – ставится за работу, если число ошибок и недочетов превысило норму для оценки «удовлетворительно» или правильно выполнено менее 2/3 всей работы.

Виды ошибок:

- *грубые ошибки: незнание основных понятий, правил, норм; незнание приемов решения задач; ошибки, показывающие неправильное понимание условия предложенного задания.*
- *негрубые ошибки: неточности формулировок, определений; нерациональный выбор хода решения.*
- *недочеты: нерациональные приемы выполнения задания; отдельные погрешности в формулировке выводов; небрежное выполнение задания.*

Критерии формирования оценок по результатам выполнения контрольной работы

«Зачтено» – ставится за работу, выполненную полностью без ошибок и недочетов.

«Зачтено» – ставится за работу, выполненную полностью, но при наличии в ней не более одной негрубой ошибки и одного недочета, не более трех недочетов.

«Зачтено» – ставится за работу, если обучающийся правильно выполнил не менее 2/3 всей работы или допустил не более одной грубой ошибки и двух недочетов, не более одной грубой и одной негрубой ошибки, не более трех негрубых ошибок, одной негрубой ошибки и двух недочетов.

«Не зачтено» – ставится за работу, если число ошибок и недочетов превысило норму для оценки «удовлетворительно» или правильно выполнено менее 2/3 всей работы.

Критерии формирования оценок по экзамену

«Отлично» (5 баллов) – обучающийся демонстрирует знание всех разделов изучаемой дисциплины: содержание базовых понятий и фундаментальных проблем; умение излагать программный материал с демонстрацией конкретных примеров. Свободное владение материалом должно характеризоваться логической ясностью и четким видением путей применения полученных знаний в практической деятельности, умением связать материал с другими отраслями знания.

«Хорошо» (4 балла) – обучающийся демонстрирует знания всех разделов изучаемой дисциплины: содержание базовых понятий и фундаментальных проблем; приобрел необходимые умения и навыки, освоил вопросы практического применения полученных знаний, не допустил фактических ошибок при ответе, достаточно последовательно и логично излагает теоретический материал, допуская лишь незначительные нарушения последовательности изложения и некоторые неточности. Таким образом данная оценка выставляется за правильный, но недостаточно полный ответ.

«Удовлетворительно» (3 балла) – обучающийся демонстрирует знание основных разделов программы изучаемого курса: его базовых понятий и фундаментальных проблем. Однако знание основных проблем курса не подкрепляется конкретными практическими примерами, не полностью раскрыта сущность вопросов, ответ недостаточно логичен и не всегда последователен, допущены ошибки и неточности.

«Неудовлетворительно» (0 баллов) – выставляется в том случае, когда обучающийся демонстрирует фрагментарные знания основных разделов программы изучаемого курса: его базовых понятий и фундаментальных проблем. У экзаменуемого слабо выражена способность к самостоятельному аналитическому мышлению, имеются затруднения в изложении материала, отсутствуют необходимые умения и навыки, допущены грубые ошибки и незнание терминологии, отказ отвечать на дополнительные вопросы, знание которых необходимо для получения положительной оценки.

Экспертный лист
оценочных материалов для проведения промежуточной аттестации по
дисциплине «Инженерная и компьютерная графика»

по направлению подготовки/специальности

23.05.04 Эксплуатация железных дорог

шифр и наименование направления подготовки/специальности

Магистральный транспорт

профиль / специализация

Специалист

квалификация выпускника

1. Формальное оценивание			
Показатели		Присутствуют	Отсутствуют
Наличие обязательных структурных элементов:			
–титульный лист		+	
–пояснительная записка		+	
–типовые оценочные материалы		+	
–методические материалы, определяющие процедуру и критерии оценивания		+	
Содержательное оценивание			
Показатели	Соответствует	Соответствует частично	Не соответствует
Соответствие требованиям ФГОС ВО к результатам освоения программы	+		
Соответствие требованиям ОПОП ВО к результатам освоения программы	+		
Ориентация на требования к трудовым функциям ПС (при наличии утвержденного ПС)	+		
Соответствует формируемым компетенциям, индикаторам достижения компетенций	+		

Заключение: ФОС рекомендуется/ не рекомендуется к внедрению; обеспечивает/ не обеспечивает объективность и достоверность результатов при проведении оценивания результатов обучения; критерии и показатели оценивания компетенций, шкалы оценивания обеспечивают/ не обеспечивают проведение всесторонней оценки результатов обучения.

Эксперт, доцент кафедры материаловедения и технологии материалов Оренбургского государственного университета, канд. техн. наук, доцент

 / Тавилов И.И.