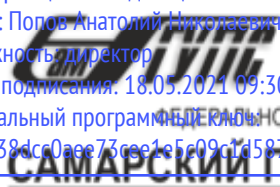


Документ подписан простой электронной подписью
Информация о владельце:
ФИО: Попов Анатолий Николаевич
Должность: директор
Дата подписания: 18.05.2021 09:30:55
Уникальный программный ключ:
1e0c38dcaae73cee1e5e09c1d5873fc7497ba8



МИНИСТЕРСТВО ТРАНСПОРТА РОССИЙСКОЙ ФЕДЕРАЦИИ
ФЕДЕРАЛЬНОЕ АГЕНТСТВО ЖЕЛЕЗНОДОРОЖНОГО ТРАНСПОРТА
ФЕДЕРАЛЬНОЕ ГОСУДАРСТВЕННОЕ БЮДЖЕТНОЕ ОБРАЗОВАТЕЛЬНОЕ УЧРЕЖДЕНИЕ ВЫСШЕГО ОБРАЗОВАНИЯ
САМАРСКИЙ ГОСУДАРСТВЕННЫЙ УНИВЕРСИТЕТ ПУТЕЙ СООБЩЕНИЯ

Приложение 2
к рабочей программе дисциплины

ОЦЕНОЧНЫЕ МАТЕРИАЛЫ ДЛЯ ПРОМЕЖУТОЧНОЙ АТТЕСТАЦИИ ПО ДИСЦИПЛИНЕ (МОДУЛЮ)

Инженерная компьютерная графика(ИКГ) *(наименование дисциплины(модуля))*

Направление подготовки / специальность

23.05.03 Подвижной состав железных дорог
(код и наименование)

Направленность (профиль)/специализация

Вагоны, Локомотивы, Электрический транспорт железных дорог
(наименование)

Содержание

1. Пояснительная записка.
2. Типовые контрольные задания или иные материалы для оценки знаний, умений, навыков и (или) опыта деятельности, характеризующих уровень сформированности компетенций.
3. Методические материалы, определяющие процедуру и критерии оценивания сформированности компетенций при проведении промежуточной аттестации.

1. Пояснительная записка

Целью изучения дисциплины: Последовательно на базе общеобразовательного курса "Математики" развить логическое и алгоритмическое мышление студентов, воспитать культуру применения математических методов для решения прикладных задач, сформировать у студентов общекультурные и профессиональные компетенции, предусмотренные ФГОС по данной специальности».

Перечень компетенций, формируемых в процессе освоения дисциплины

Код и наименование компетенции
ОПК-10 способностью применять современные программные средства для разработки проектно-конструкторской и технологической документации
ПК-18 готовностью к организации проектирования подвижного состава, способностью разрабатывать кинематические схемы машин и механизмов, определять параметры их силовых приводов, подбирать электрические машины для типовых механизмов и машин, обосновывать выбор типовых передаточных механизмов к конкретным машинам, владением основами механики и методами выбора мощности, элементной базы и режима работы электропривода технологических установок, владением технологиями разработки конструкторской документации, эскизных, технических и рабочих проектов элементов подвижного состава и машин, нормативно-технических документов с использованием компьютерных технологий

Результаты обучения по дисциплине, соотнесенные с планируемыми результатами освоения образовательной программы

Код и наименование компетенции	Результаты обучения по дисциплине	Оценочные материалы
ОПК-10 способностью применять современные программные средства для разработки проектно-конструкторской и технологической документации	конструкторскую, рабочую документацию, правила выполнения и оформления эскизов, рабочих чертежей деталей;растровую и векторную графику (системы Компас);	Тесты в ЭОС СамГУПС
	строить эскизы, рабочие, аксонометрические и чертежи общего вида; практически применять графические пакеты (системы AutoCAD или Компас) для оформления фрагментов рабочих чертежей	Аналитическое задание
	Навыками построения графических изображений, создания плоских и трехмерных геометрических объектов с использованием	Аналитическое задание
ПК-18 готовностью к организации проектирования подвижного состава, способностью разрабатывать кинематические схемы машин и механизмов, определять параметры их силовых приводов, подбирать электрические машины для типовых механизмов и машин, обосновывать выбор типовых передаточных механизмов к конкретным машинам, владением основами механики и методами выбора мощности, элементной базы и режима работы электропривода технологических установок, владением технологиями разработки конструкторской документации, эскизных, технических и рабочих проектов элементов подвижного состава и машин, нормативно-технических документов с использованием компьютерных технологий	отличительные особенности содержания технического задания на выполнение проектно-исследовательских работ в области строительства железных дорог, мостов, транспортных тоннелей	Тесты в ЭОС СамГУПС
	применять отличительные особенности содержания технического задания на выполнение проектно-исследовательских работ в области строительства железных дорог, мостов, транспортных тоннелей на практике	Аналитическое задание
	способностью обработки результатов статических и динамических расчетов и умением формулировать выводы по результатам расчетов	Аналитическое задание

Промежуточная аттестация (зачет) проводится в одной из следующих форм:

- 1) выполнение заданий в ЭИОС СамГУПС (выполнение тестов);
- 2) собеседование (ответ, комментарии по выполненным заданиям из МУ).

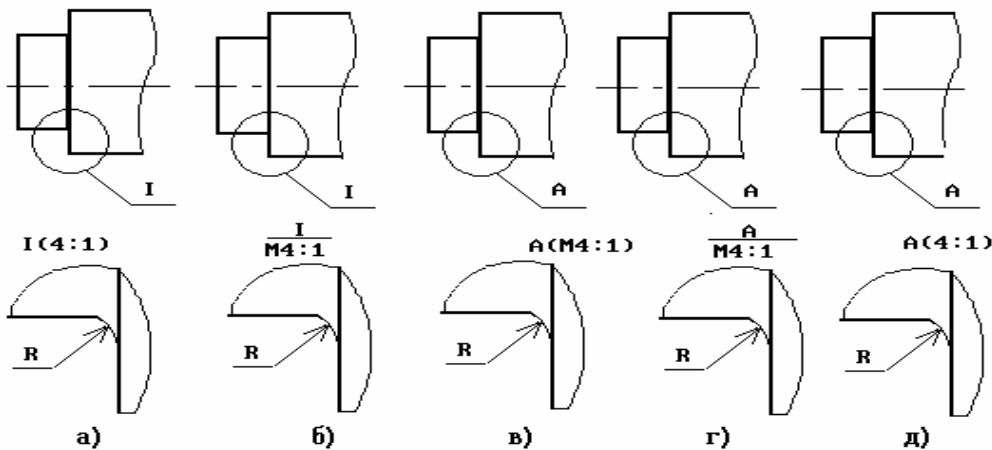
2. Типовые¹ контрольные задания или иные материалы для оценки знаний, умений, навыков и (или) опыта деятельности, характеризующих уровень сформированности компетенций

2.1 Типовые вопросы (тестовые задания) для оценки знаниевого образовательного результата

Проверяемый образовательный результат:

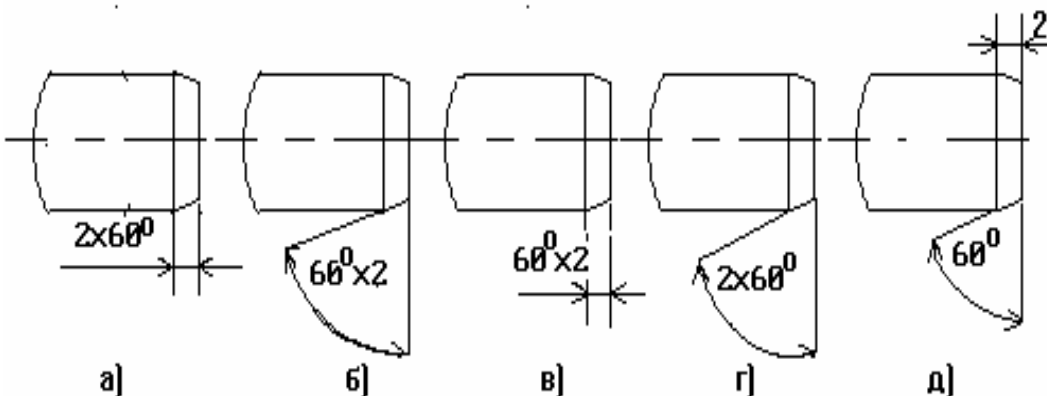
Код и наименование компетенции	Образовательный результат
ОПК-10- способностью применять современные программные средства для разработки проектно-конструкторской и технологической документации	<i>Обучающийся знает:</i> конструкторскую, рабочую документацию, правила выполнения и оформления эскизов, рабочих чертежей деталей;
<p><i>Примеры вопросов</i></p> <p>Вопрос № 1. Какие сечения выполняют на чертеже?</p> <p>a) главные и основные b) основные и дополнительные c) главные и дополнительные d) наложенные и вынесенные e) местные и главные</p> <div data-bbox="1098 898 1441 1352"></div> <p>Вопрос 2. Как называется изображение А-А, выполненное на рисунке?</p> <p>a) ломаный разрез b) простой разрез c) ступенчатый разрез d) вынесенное сечение e) наклонный разрез</p> <p>Вопрос 3. На каком рисунке верно выполнено обозначение выносного элемента?</p>	

¹Приводятся типовые вопросы и задания. Оценочные средства, предназначенные для проведения аттестационного мероприятия, хранятся на кафедре в достаточном для проведения оценочных процедур количестве вариантов. Оценочные средства подлежат актуализации с учетом развития науки, образования, культуры, экономики, техники, технологий и социальной сферы. Ответственность за нераспространение содержания оценочных средств среди обучающихся университета несут заведующий кафедрой и преподаватель – разработчик оценочных средств.



- a) на рис. в
- b) на рис. д
- с) на рис. Г
- d) на рис. б
- e) на рис. а

Вопрос 4. На каком рисунке верно проставлен размер фаски?



- a) на рис. а
- b) на рис. г
- с) на рис. б
- d) на рис. в
- e) на рис. д

ОПК-10- способностью применять современные программные средства для разработки проектно-конструкторской и технологической документации

Обучающийся умеет:

выполнять и читать сборочные, строительные чертежи и оформлять конструкторскую документацию

Примеры вопросов

5. Построить лекальную кривую «Спираль Архимеда» и в заданной точка провести нормаль и касательную к кривой.
6. Построить лекальную кривую «Циклоиду» и в заданной точка провести нормаль и касательную к кривой.
7. Построить лекальную кривую «Эпициклоиду» и в заданной точка провести нормаль и касательную к кривой.
8. Построить лекальную кривую «Эвольвенту» и в заданной точка провести нормаль и касательную к кривой.
9. Построить лекальную кривую «Синусоиду» и в заданной точка провести нормаль и касательную к кривой.
10. Построить лекальную кривую «Параболу» и в заданной точка провести нормаль и касательную к кривой.

<p>ОПК-10- способностью применять современные программные средства для разработки проектно-конструкторской и технологической документации</p>	<p><i>Обучающийся владеет:</i> Навыками построения графических изображений, создания плоских и трехмерных геометрических объектов</p>
<p><i>Примеры вопросов</i></p> <p>11. Что такое сопряжение? Что называют точкой сопряжения? 12. Постройте сопряжение двух прямых линий, пересекающихся под тупым углом. 13. Как провести касательную к окружности в заданной точке, лежащей вне окружности? 14. Как построить одно-симметричный овал по двум заданным радиусам и длине? 15. Покажите один из способов построения эллипса.</p>	
<p>ПК-18 готовностью к организации проектирования подвижного состава, способностью разрабатывать кинематические схемы машин и механизмов, определять параметры их силовых приводов, подбирать электрические машины для типовых механизмов и машин, обосновывать выбор типовых передаточных механизмов к конкретным машинам, владением основами механики и методами выбора мощности, элементной базы и режима работы электропривода технологических установок, владением технологиями разработки конструкторской документации, эскизных, технических и рабочих проектов элементов подвижного состава и машин, нормативно-технических документов с использованием компьютерных технологий</p>	<p>Обучающийся знает: отличительные особенности содержания технического задания на выполнение проектно-изыскательских работ в области строительства железных дорог, мостов, транспортных тоннелей</p>
<p>Прямая в пространстве. Общее и каноническое уравнение прямой. Уравнение прямой, проходящей через две точки.</p>	
<p>ПК-18 готовностью к организации проектирования подвижного состава, способностью разрабатывать кинематические схемы машин и механизмов, определять параметры их силовых приводов, подбирать электрические машины для типовых механизмов и машин, обосновывать выбор типовых передаточных механизмов к конкретным машинам, владением основами механики и методами выбора мощности, элементной базы и режима работы электропривода технологических установок, владением технологиями разработки конструкторской документации, эскизных, технических и рабочих проектов элементов подвижного состава и машин, нормативно-технических документов с использованием компьютерных технологий</p>	<p>Обучающийся умеет: применять отличительные особенности содержания технического задания на выполнение проектно-изыскательских работ в области строительства железных дорог, мостов, транспортных тоннелей на практике</p>
<p>Прямая на плоскости. Различные виды уравнений прямой. Угол между прямыми. Условие перпендикулярности и</p>	

параллельности прямых.	
<p>ПК-18 готовностью к организации проектирования подвижного состава, способностью разрабатывать кинематические схемы машин и механизмов, определять параметры их силовых приводов, подбирать электрические машины для типовых механизмов и машин, обосновывать выбор типовых передаточных механизмов к конкретным машинам, владением основами механики и методами выбора мощности, элементной базы и режима работы электропривода технологических установок, владением технологиями разработки конструкторской документации, эскизных, технических и рабочих проектов элементов подвижного состава и машин, нормативно-технических документов с использованием компьютерных технологий</p>	<p>Обучающийся владеет: способностью обработки результатов статических и динамических расчетов и умением формулировать выводы по результатам расчетов</p>
Эллипс и его каноническое уравнение. Эксцентриситет и директрисы эллипса	

2.2. Перечень вопросов для подготовки обучающихся к промежуточной аттестации

2.2 Типовые задания для оценки навыкового образовательного результата

Задания для выполнения контрольной работы (для заочной формы обучения)

РГР-1 "Проекционное черчение"

РГР-2 "Сборочный чертеж и детализирование"

КР-1 "Проекционное черчение"

КР-2 "Резьбы"

КР-3 "Детализирование"

2.3. Перечень вопросов для подготовки обучающихся к промежуточной аттестации

ОСНОВНЫЕ ПОЛОЖЕНИЯ ЕСКД

1. Какие виды изделий устанавливает стандарт?
2. Что называют конструкторским документом на деталь? На сборочную единицу?
3. Какие стадии разработки проходит изделие при проектировании?
4. Какие конструкторские документы являются обязательными на стадии рабочего проектирования?

ИЗОБРАЖЕНИЕ РЕЗЬБОВЫХ ЭЛЕМЕНТОВ ДЕТАЛЕЙ

1. Как на чертежах изображают резьбу на стержне и в отверстиях?
2. По какому диаметру обозначают метрическую резьбу на стержне, в отверстиях, в соединении?
3. Как обозначают трубную резьбу?
4. Какая резьба является нестандартной?
5. Изображение и обозначение трапецеидальной, конической трубной и дюймовой резьбы.
6. Какие соединения относят к разъемным соединениям?
7. Что называют длиной болта?
8. Что называют длиной шпильки, винта?
9. От чего зависит длина ввинчиваемого конца шпильки?
13. Какие размеры называют справочными?

14. Как допускается поступать при изображении одинаковых равномерно расположенных повторяющихся элементов?
15. Из какого документа можно получить сведения об основных размерах стандартных изделий, изображенных на сборочном чертеже?
21. Что такое разрез?
22. Виды разрезов.
23. Как подразделяются сложные разрезы?
24. Что такое вид?
25. Какие бывают виды?
26. Как обозначаются виды и при каких условиях?
27. Что такое сечение?
28. Какие бывают сечения в зависимости от расположения на чертеже?
29. Чем отличаются сечения от разрезов при изображении?
30. На каком формате выполняют спецификацию?
31. Отличается ли основная надпись спецификации от основной надписи чертежа?
32. В каком случае спецификация совмещается со сборочным чертежом на одном формате?
33. В какой последовательности располагают разделы спецификации? От чего зависит количество заголовков разделов, вносимых в спецификацию?
34. Какой заголовок пишут перед разделом, включающим стандартные изделия?
35. Как наносят номера позиций на сборочном чертеже?
36. Каково взаимное расположение полочек линий выносок?
37. Сколько линий выносок проводят для группы деталей с отчетливо выраженной зависимостью?

СТРОИТЕЛЬНОЕ ЧЕРЧЕНИЕ

1. Система проектной документации.
2. Система проектной документации для строительства (СПДС).
3. Формы основных надписей для различных видов строительных чертежей.
4. Особенности нанесения размеров и надписей на строительных чертежах.
5. Особенности расположения видов на чертежах металлических конструкций.
6. Маркировка строительных чертежей.
7. Как проектируется фасонка на чертежах металлических конструкций

3. Методические материалы, определяющие процедуру и критерии оценивания сформированности компетенций при проведении промежуточной аттестации

Критерии формирования оценок по ответам на вопросы, выполнению тестовых заданий

- оценка **«отлично»** выставляется обучающемуся, если количество правильных ответов на вопросы составляет 100 – 90% от общего объема заданных вопросов;
- оценка **«хорошо»** выставляется обучающемуся, если количество правильных ответов на вопросы – 89 – 76% от общего объема заданных вопросов;
- оценка **«удовлетворительно»** выставляется обучающемуся, если количество правильных ответов на тестовые вопросы – 75–60 % от общего объема заданных вопросов;
- оценка **«неудовлетворительно»** выставляется обучающемуся, если количество правильных ответов – менее 60% от общего объема заданных вопросов.

Критерии формирования оценок по ответам на вопросы к экзамену

- оценка **«отлично»** выставляется обучающемуся, если количество правильных ответов на вопросы составляет 100 – 90% от общего объема заданных вопросов;
- оценка **«хорошо»** выставляется обучающемуся, если количество правильных ответов на вопросы – 89 – 76% от общего объема заданных вопросов;
- оценка **«удовлетворительно»** выставляется обучающемуся, если количество правильных ответов на тестовые вопросы – 75–60 % от общего объема заданных вопросов;

- оценка **«неудовлетворительно»** выставляется обучающемуся, если количество правильных ответов – менее 60% от общего объёма заданных вопросов.

Экспертный лист
оценочных материалов для проведения промежуточной аттестации по
дисциплине «Инженерная компьютерная графика(ИКГ)»

по направлению подготовки/специальности

23.05.03 Подвижной состав железных дорог
шифр и наименование направления подготовки/специальности

Вагоны, Локомотивы, Электрический транспорт железных дорог
профиль / специализация

Специалист
квалификация выпускника

1. Формальное оценивание			
Показатели	Присутствуют	Отсутствуют	
Наличие обязательных структурных элементов:			
– титульный лист	+		
– пояснительная записка	+		
– типовые оценочные материалы	+		
– методические материалы, определяющие процедуру и критерии оценивания	+		
Содержательное оценивание			
Показатели	Соответствует	Соответствует частично	Не соответствует
Соответствие требованиям ФГОС ВО к результатам освоения программы	+		
Соответствие требованиям ОПОП ВО к результатам освоения программы	+		
Ориентация на требования к трудовым функциям ПС (при наличии утвержденного ПС)	+		
Соответствует формируемым компетенциям, индикаторам достижения компетенций	+		

Заключение: ФОС рекомендуется/ не рекомендуется к внедрению; обеспечивает/ не обеспечивает объективность и достоверность результатов при проведении оценивания результатов обучения; критерии и показатели оценивания компетенций, шкалы оценивания обеспечивают/ не обеспечивают проведение всесторонней оценки результатов обучения.

Эксперт, доцент кафедры материаловедения и технологии материалов Оренбургского государственного университета, канд.техн.наук, доцент



/ Тавтилов И.Ш.