

Документ подписан простой электронной подписью
Информация о владельце:
ФИО: Попов Анатолий Николаевич
Должность: директор
Дата подписания: 18.05.2021 09:30:55
Уникальный программный ключ:
1e0c38dcaae73cee1e5e09c1d5873fc7497ba8

Приложение 2
к рабочей программе дисциплины

ОЦЕНОЧНЫЕ МАТЕРИАЛЫ ДЛЯ ПРОМЕЖУТОЧНОЙ АТТЕСТАЦИИ
ПО ДИСЦИПЛИНЕ (МОДУЛЮ)

Начертательная геометрия и компьютерная графика
(наименование дисциплины(модуля))

Направление подготовки / специальность

23.05.03 Подвижной состав железных дорог

(код и наименование)

Направленность (профиль)/специализация

Электрический транспорт железных дорог, локомотивы, грузовые вагоны

(наименование)

Содержание

1. Пояснительная записка.
2. Типовые контрольные задания или иные материалы для оценки знаний, умений, навыков и (или) опыта деятельности, характеризующих уровень сформированности компетенций.
3. Методические материалы, определяющие процедуру и критерии оценивания сформированности компетенций при проведении промежуточной аттестации.

1. Пояснительная записка

Цель промежуточной аттестации – оценивание промежуточных и окончательных результатов обучения по дисциплине, обеспечивающих достижение планируемых результатов освоения образовательной программы.

Перечень компетенций, формируемых в процессе освоения дисциплины

Код и наименование компетенции	Код индикатора достижения компетенции
ОПК-4 Способен выполнять проектирование и расчет транспортных объектов в соответствии с требованиями нормативных документов	ОПК-4.1 Выполняет технические чертежи, построение двухмерных и трехмерных графических моделей инженерных объектов и сооружений

Результаты обучения по дисциплине, соотнесенные с планируемыми результатами освоения образовательной программы

Код и наименование индикатора достижения компетенции	Результаты обучения по дисциплине	Оценочные материалы
ОПК-4.1 Выполняет технические чертежи, построение двухмерных и трехмерных графических моделей инженерных объектов и сооружений	Обучающийся знает: методы построения простейших геометрических объектов, способы задания точки, прямой, плоскости, поверхности на комплексном чертеже Монжа; основные методы построения сборочных, строительных чертежей на основе ЕСКД, СПДС, СНИП. системы автоматизированного проектирования (AutoCAD или «Компас»), основные методы построения сборочных чертежей на основе ЕСКД, СПДС, СНИП.	Тестовые вопросы 1-4.
	Обучающийся умеет: строить геометрические формы различных объектов в ортогональном и аксонометрическом изображениях, решать позиционные и метрические задачи различными методами. выполнять сборочные чертежи и оформлять конструкторскую документацию с использованием современных пакетов обработки графической информации.	Вопрос 1-3.

	<p>Обучающийся владеет: Навыками построения графических изображений, создания плоских и трехмерных геометрических объектов; основными приемами проектирования строительных конструкций, узлов сопряжения и инженерных сооружений с использованием графического редактора (AutoCAD или Компас)</p>	<p>Задача 1-6</p>
--	---	--------------------------

Промежуточная аттестация (зачет) проводится в одной из следующих форм:

- 1) выполнение заданий в ЭИОС СамГУПС (выполнение тестов);
- 2) собеседование (ответ, комментарии по выполненным заданиям из МУ).

Промежуточная аттестация (экзамен) проводится в одной из следующих форм:

- 1) ответ на билет, состоящий из теоретических вопросов и практических заданий;
- 2) выполнение заданий в ЭИОС СамГУПС.

2. Типовые¹ контрольные задания или иные материалы для оценки знаний, умений, навыков и (или) опыта деятельности, характеризующих уровень сформированности компетенций

2.1 Типовые вопросы (тестовые задания) для оценки знания образовательного результата

Проверяемый образовательный результат:

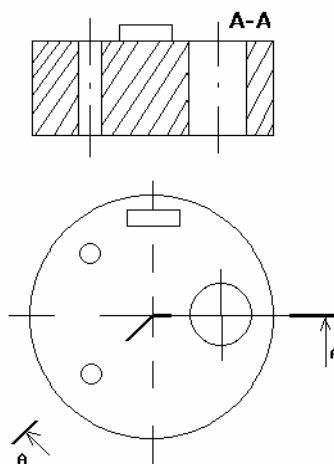
Код и наименование индикатора достижения компетенции	Образовательный результат
ОПК-4.1 Выполняет технические чертежи, построение двухмерных и трехмерных графических моделей инженерных объектов и сооружений	Обучающийся знает: методы построения простейших геометрических объектов, способы задания точки, прямой, плоскости, поверхности на комплексном чертеже Монжа; основные методы построения сборочных, строительных чертежей на основе ЕСКД, СПДС, СНИП. системы автоматизированного проектирования (AutoCAD или «Компас»), основные методы построения сборочных чертежей на основе ЕСКД, СПДС, СНИП.

Примеры вопросов:

Тесты

Вопрос № 1. Какие сечения выполняют на чертеже?

- a) главные и основные
- b) основные и дополнительные
- c) главные и дополнительные
- d) наложенные и вынесенные
- e) местные и главные

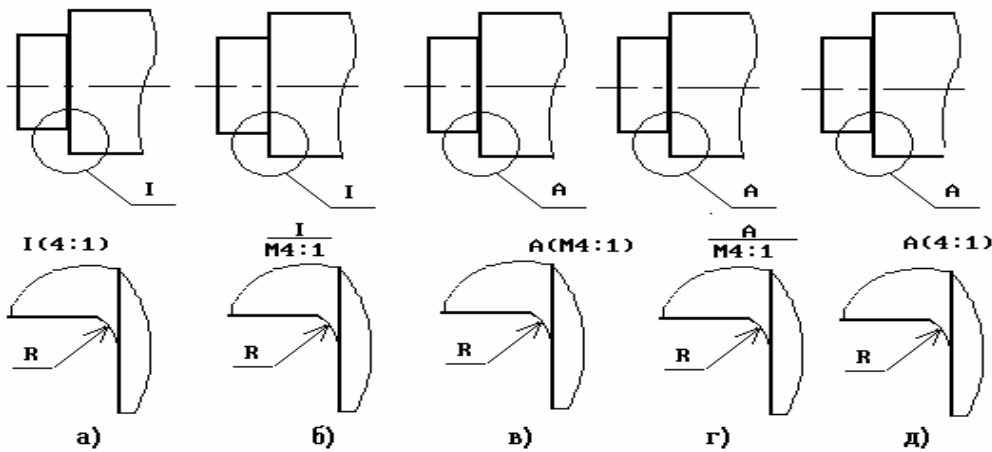


Вопрос 2. Как называется изображение А-А, выполненное на рисунке?

- a) ломаный разрез
- b) простой разрез
- c) ступенчатый разрез
- d) вынесенное сечение
- e) наклонный разрез

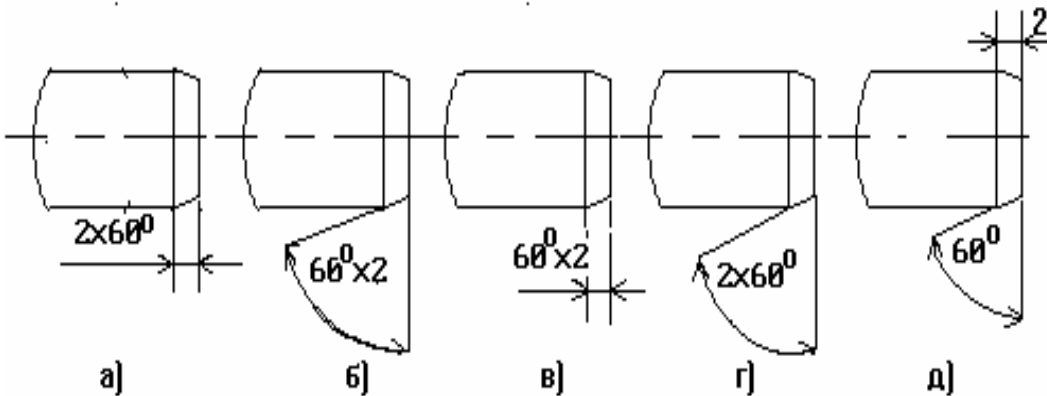
Вопрос 3. На каком рисунке верно выполнено обозначение выносного элемента?

¹ Приводятся типовые вопросы и задания. Оценочные средства, предназначенные для проведения аттестационного мероприятия, хранятся на кафедре в достаточном для проведения оценочных процедур количестве вариантов. Оценочные средства подлежат актуализации с учетом развития науки, образования, культуры, экономики, техники, технологий и социальной сферы. Ответственность за нераспространение содержания оценочных средств среди обучающихся университета несут заведующий кафедрой и преподаватель – разработчик оценочных средств.



- a) на рис. в
- б) на рис. д
- в) на рис. Г
- г) на рис. б
- д) на рис. а

Вопрос 4. На каком рисунке верно проставлен размер фаски?



- a) на рис. а
- б) на рис. г
- в) на рис. б
- г) на рис. в
- д) на рис. д

ОПК-4.1

Выполняет технические чертежи, построение двухмерных и трехмерных графических моделей инженерных объектов и сооружений

Обучающийся умеет: строить геометрические формы различных объектов в ортогональном и аксонометрическом изображениях, решать позиционные и метрические задачи различными методами. выполнять сборочные чертежи и оформлять конструкторскую документацию с использованием современных пакетов обработки графической информации.

Примеры вопросов:

1. Что такое сопряжение? Что называют точкой сопряжения?
2. Постройте сопряжение двух прямых линий, пересекающихся под тупым углом.
3. Как провести касательную к окружности в заданной точке, лежащей вне окружности?

ОПК-4.1

Выполняет технические чертежи, построение двухмерных и трехмерных графических моделей

Обучающийся владеет: Навыками построения графических изображений, создания плоских и трехмерных геометрических объектов; основными приемами проектирования строительных конструкций, узлов сопряжения и инженерных сооружений с использованием графического редактора (AutoCAD или Компас)

инженерных объектов и сооружений	
Примеры заданий	
<p>Задача 1. Построить лекальную кривую «Спираль Архимеда» и в заданной точка провести нормаль и касательную к кривой.</p> <p>Задача 2. Построить лекальную кривую «Циклоиду» и в заданной точка провести нормаль и касательную к кривой.</p> <p>Задача 3. Построить лекальную кривую «Эпициклоиду» и в заданной точка провести нормаль и касательную к кривой.</p> <p>Задача 4. Выполнить три сечение валика. Первое: на продолжении следа секущей плоскости; второе: на свободном месте поля чертежа; третье: в проекционной связи.</p> <p>Задача 5. Построить горизонтальный, фронтальный и профильный разрезы детали.</p> <p>Задача 6. Построить по двум изображениям третий вид детали.</p>	

2.2 Тематика контрольных работ

1. Проекционное черчение
2. Изображение и обозначение резьбы
3. Сборочный чертеж.
4. Детализация сборочного чертежа

2.3. Перечень вопросов для подготовки обучающихся к промежуточной аттестации

1. Какие стандартные форматы чертежей известны?
2. Что называется масштабом? Как обозначается масштаб в основной надписи чертежа? На поле чертежа?
3. Масштабы, предусмотренные стандартом?
4. Что означает на поле чертежа, не в основной надписи, запись M1:2, M1:1, M2:1?
5. Зависит ли наносимые на чертеже размерные числа от масштаба на чертеже?
6. В каких единицах указывают линейные и угловые размеры изделий на чертежах?
7. Должна ли выносная линия выступать за размерную?
8. В каких единицах следует понимать линейные размеры на чертежах (если единица измерения не обозначена)?
9. Какое расстояние оставляют между контуром изображения и параллельной ему размерной линией, между параллельными размерными линиями?
10. Какие основные правила нанесения размеров на чертежах?
11. Допустим ли разрыв линии чертежа в местах пересечений этих линий со стрелками размерных линий?
12. Допускается ли разделять или пересекать линиями чертежа размерные числа?
13. Как располагают стрелки размерных линий при недостатке места для их размещения?
14. Как условно обозначают на чертежах уклон, конусность, квадрат?
15. Как располагают размерные числа при различном наклоне размерных линий?
16. Где располагают размерные числа и стрелки размерных линий, если для них недостаточно места?
17. Как изменяются порядок нанесения угловых размеров в зависимости от зоны расположения угла?
18. В каких случаях допускается проводить размерные линии с обрывом?
19. Чем отличается нанесение выносных размерных линий для угла и дуги?
20. Каковы особенности нанесения размерных линий радиусов дуг и окружностей?
21. Как располагают наружные и внутренние радиусы округлений?
22. Какие знаки наносят перед размерными числами диаметров и радиусов окружностей и дуг?
23. Чем отличается обозначение сферической поверхности от обозначения диаметра окружности?
24. Чем отличается нанесение размеров фасок, расположенных под различными углами?

25. Как наносят размеры двух симметрично расположенных элементов изделия и одинаковых отверстий?
26. Может ли угол, образованный размерной и выносной линиями, отличаться от прямого?
27. Какие установлены правила нанесения на чертежах графических обозначений материалов (штриховок)?
28. Как выполняют штриховку двух смежных деталей?

ГЕОМЕТРИЧЕСКИЕ ПОСТРОЕНИЯ

1. Что такое сопряжение? Что называют точкой сопряжения?
2. Постройте сопряжение двух прямых линий, пересекающихся под тупым углом.
3. Как провести касательную к окружности в заданной точке, лежащей вне окружности?
4. Как построить одно-симметричный овал по двум заданным радиусам и длине?
5. Покажите один из способов построения эллипса.
6. Как разделить окружность на шесть частей?
13. В каких случаях целесообразно применять косоугольную фронтальную диметрию?
14. Как наносят линии штриховки сечений в аксонометрических проекциях?

ОСНОВНЫЕ ПОЛОЖЕНИЯ ЕСКД

1. Какие виды изделий устанавливает стандарт?
2. Что называют конструкторским документом на деталь? На сборочную единицу?
3. Какие стадии разработки проходит изделие при проектировании?
4. Какие конструкторские документы являются обязательными на стадии рабочего проектирования?

ИЗОБРАЖЕНИЕ РЕЗЬБОВЫХ ЭЛЕМЕНТОВ ДЕТАЛЕЙ

1. Как на чертежах изображают резьбу на стержне и в отверстиях?
2. По какому диаметру обозначают метрическую резьбу на стержне, в отверстиях, в соединении?
3. Как обозначают трубную резьбу?
4. Какая резьба является нестандартной?
5. Изображение и обозначение трапецеидальной, конической трубной и дюймовой резьбы.

ИЗОБРАЖЕНИЕ ДЕТАЛЕЙ РАЗЪЕМНЫХ СОЕДИНЕНИЙ

1. Какие соединения относят к разъемным соединениям?
2. Что называют длиной болта?
3. Что называют длиной шпильки, винта?
4. От чего зависит длина ввинчиваемого конца шпильки?
13. Какие размеры называют справочными?
14. Как допускается поступать при изображении одинаковых равномерно расположенных повторяющихся элементов?
15. Из какого документа можно получить сведения об основных размерах стандартных изделий, изображенных на сборочном чертеже?
16. На каком формате выполняют спецификацию?
17. Отличается ли основная надпись спецификации от основной надписи чертежа?
18. В каком случае спецификация совмещается со сборочным чертежом на одном формате?
19. В какой последовательности располагают разделы спецификации? От чего зависит количество заголовков разделов, вносимых в спецификацию?
20. Какой заголовок пишут перед разделом, включающим стандартные изделия?
21. Как наносят номера позиций на сборочном чертеже?
22. Каково взаимное расположение полочек линий выносок?
23. Сколько линий выносок проводят для группы деталей с отчетливо выраженной зависимостью?

3. Методические материалы, определяющие процедуру и критерии оценивания сформированности компетенций при проведении промежуточной аттестации

Критерии формирования оценок по ответам на вопросы, выполнению тестовых заданий

- оценка **«отлично»** выставляется обучающемуся, если количество правильных ответов на вопросы составляет 100 – 90% от общего объема заданных вопросов;
- оценка **«хорошо»** выставляется обучающемуся, если количество правильных ответов на вопросы – 89 – 76% от общего объема заданных вопросов;
- оценка **«удовлетворительно»** выставляется обучающемуся, если количество правильных ответов на тестовые вопросы – 75–60 % от общего объема заданных вопросов;
- оценка **«неудовлетворительно»** выставляется обучающемуся, если количество правильных ответов – менее 60% от общего объема заданных вопросов.

Критерии формирования оценок по результатам выполнения заданий

«Зачтено» – ставится за работу, выполненную полностью без ошибок и недочетов.

«Зачтено» – ставится за работу, выполненную полностью, но при наличии в ней не более одной негрубой ошибки и одного недочета, не более трех недочетов.

«Зачтено» – ставится за работу, если обучающийся правильно выполнил не менее 2/3 всей работы или допустил не более одной грубой ошибки и двух недочетов, не более одной грубой и одной негрубой ошибки, не более трех негрубых ошибок, одной негрубой ошибки и двух недочетов.

«Не зачтено» – ставится за работу, если число ошибок и недочетов превысило норму для оценки «удовлетворительно» или правильно выполнено менее 2/3 всей работы.

Виды ошибок:

- *грубые ошибки: незнание основных понятий, правил, норм; незнание приемов решения задач; ошибки, показывающие неправильное понимание условия предложенного задания.*

- *негрубые ошибки: неточности формулировок, определений; нерациональный выбор хода решения.*

- *недочеты: нерациональные приемы выполнения задания; отдельные погрешности в формулировке выводов; небрежное выполнение задания.*

Критерии формирования оценок по зачету

«Отлично/зачтено» – студент приобрел необходимые умения и навыки, продемонстрировал навык практического применения полученных знаний, не допустил логических и фактических ошибок

«Хорошо/зачтено» – студент приобрел необходимые умения и навыки, продемонстрировал навык практического применения полученных знаний; допустил незначительные ошибки и неточности.

«Удовлетворительно/зачтено» – студент допустил существенные ошибки.

«Неудовлетворительно/не зачтено» – студент демонстрирует фрагментарные знания изучаемого курса; отсутствуют необходимые умения и навыки, допущены грубые ошибки

Критерии формирования оценок по экзамену

«Отлично» (5 баллов) – обучающийся демонстрирует знание всех разделов изучаемой дисциплины: содержание базовых понятий и фундаментальных проблем; умение излагать программный материал с демонстрацией конкретных примеров. Свободное владение материалом должно характеризоваться логической ясностью и четким видением путей применения полученных знаний в практической деятельности, умением связать материал с другими отраслями знания.

«Хорошо» (4 балла) – обучающийся демонстрирует знания всех разделов изучаемой дисциплины: содержание базовых понятий и фундаментальных проблем; приобрел необходимые умения и навыки, освоил вопросы практического применения полученных знаний, не допустил фактических ошибок при ответе, достаточно последовательно и логично излагает теоретический материал, допуская лишь незначительные нарушения последовательности изложения и некоторые неточности. Таким образом данная оценка выставляется за правильный, но недостаточно полный ответ.

«Удовлетворительно» (3 балла) – обучающийся демонстрирует знание основных разделов программы изучаемого курса: его базовых понятий и фундаментальных проблем. Однако знание основных проблем курса не подкрепляется конкретными практическими примерами, не полностью раскрыта сущность вопросов, ответ недостаточно логичен и не всегда последователен, допущены ошибки и неточности.

«Неудовлетворительно» (0 баллов) – выставляется в том случае, когда обучающийся демонстрирует фрагментарные знания основных разделов программы изучаемого курса: его базовых понятий и фундаментальных проблем. У экзаменуемого слабо выражена способность к самостоятельному аналитическому мышлению, имеются затруднения в изложении материала, отсутствуют необходимые умения и навыки, допущены грубые ошибки и незнание терминологии, отказ отвечать на дополнительные вопросы, знание которых необходимо для получения положительной оценки.

Экспертный лист
оценочных материалов для проведения промежуточной аттестации по
дисциплине Начертательная геометрия и компьютерная графика

по направлению подготовки/специальности
23.05.03 Подвижной состав железных дорог
(код и наименование)

Направленность (профиль)/специализация
Электрический транспорт железных дорог, локомотивы, грузовые вагоны
(наименование)

Специалист
квалификация выпускника

1. Формальное оценивание			
Показатели	Присутствуют	Отсутствуют	
Наличие обязательных структурных элементов:			
–титульный лист	+		
–пояснительная записка	+		
– типовые оценочные материалы	+		
–методические материалы, определяющие процедуру и критерии оценивания	+		
Содержательное оценивание			
Показатели	Соответствует	Соответствует частично	Не соответствует
Соответствие требованиям ФГОС ВО к результатам освоения программы	+		
Соответствие требованиям ОПОП ВО к результатам освоения программы	+		
Ориентация на требования к трудовым функциям ПС (при наличии утвержденного ПС)	+		
Соответствует формируемым компетенциям, индикаторам достижения компетенций	+		

Заключение: ФОС рекомендуется/ не рекомендуется к внедрению; обеспечивает/ не обеспечивает объективность и достоверность результатов при проведении оценивания результатов обучения; критерии и показатели оценивания компетенций, шкалы оценивания обеспечивают/ не обеспечивают проведение всесторонней оценки результатов обучения.

Эксперт, должность, ученая степень, ученое звание _____ / Ф.И.О.

(подпись)