

Документ подписан простой электронной подписью  
Информация о владельце:  
ФИО: Попов Анатолий Николаевич  
Должность: директор  
Дата подписания: 16.09.2022 16:47:05  
Уникальный программный ключ:  
1e0c38dcc0aee73cee1e5c09c1d5873fc7497bc8

Приложение 9.7.29  
ОПОП-ППССЗ по специальности  
11.02.06 Техническая эксплуатация  
транспортного радиоэлектронного  
оборудования (по видам транспорта)

**ФОНД ОЦЕНОЧНЫХ СРЕДСТВ ПО УЧЕБНОЙ ДИСЦИПЛИНЕ**  
**ОП.07 ЭЛЕКТРОННАЯ ТЕХНИКА**  
**основной профессиональной образовательной программы -**  
**программы подготовки специалистов среднего звена по специальности СПО**  
**11.02.06 Техническая эксплуатация транспортного радиоэлектронного оборудования**  
**(по видам транспорта)**

*Базовая подготовка*  
*среднего профессионального образования*  
*(год приема: 2021)*

Оренбург

Разработчик:

ОТЖТ СП ОрИПС – филиала СамГУПС  
(место работы)

преподаватель  
(занимаемая должность)

Е.И. Басаков  
(инициалы, фамилия)

## Содержание

1. Общие положения	4
2. Результаты освоения учебной дисциплины, подлежащие проверке	6
3. Оценка освоения учебной дисциплины	8
3.1. Формы и методы оценивания	8
3.2. Типовые задания для оценки освоения учебной дисциплины	12
4. Контрольно-оценочные материалы для промежуточной аттестации по учебной дисциплине	59
5. Приложения. Задания для оценки освоения дисциплины	62

## 1. Общие положения

В результате освоения учебной дисциплины ОП.07 Электронная техника (базовая подготовка) обучающийся должен уметь, знать и освоить общие и профессиональные компетенции в соответствии с ФГОС СПО по специальности 11.02.06 Техническая эксплуатация транспортного радиоэлектронного оборудования:

**У1.** Определять и анализировать основные параметры электронных схем и по ним определять работоспособность устройств электронной техники;

**У2.** Производить подбор элементов электронной аппаратуры по заданным параметрам;

**У3.** «Читать» маркировку деталей и компонентов электронной аппаратуры.

**З1.** Сущность физических процессов, протекающих в электронных приборах и устройствах;

**З2.** Принципы работы типовых электронных устройств;

**З3.** Принципы включения электронных приборов и построения электронных схем;

**З4.** Основы микроэлектроники, интегральные микросхемы и логические устройства.

**ОК1.** Понимать сущность и социальную значимость своей будущей профессии, проявлять к ней устойчивый интерес.

**ОК2.** Организовывать собственную деятельность, выбирать типовые методы и способы выполнения профессиональных задач, оценивать их эффективность и качество.

**ОК3.** Принимать решения в стандартных и нестандартных ситуациях и нести за них ответственность.

**ОК4.** Осуществлять поиск и использование информации, необходимой для эффективного выполнения профессиональных задач, профессионального и личностного развития.

**ОК5.** Использовать информационно-коммуникационные технологии в профессиональной деятельности.

**ОК6.** Работать в коллективе и команде, эффективно общаться с коллегами, руководством, потребителями.

**ОК7.** Брать на себя ответственность за работу членов команды (подчиненных), результат выполнения заданий.

**ОК8.** Самостоятельно определять задачи профессионального и личностного развития, заниматься самообразованием, осознанно планировать повышение квалификации.

**ОК9.** Ориентироваться в условиях частой смены технологий в профессиональной деятельности.

**ПК1.1.** Выполнять работы по монтажу, вводу в действие, демонтажу транспортного радиоэлектронного оборудования, сетей связи и систем передачи данных.

**ПК1.2.** Выполнять работы по монтажу кабельных и волоконно-оптических линий связи.

**ПК1.3.** Производить пуско-наладочные работы по вводу в действие транспортного радиоэлектронного оборудования различных видов связи и систем передачи данных.

**ПК2.1.** Выполнять техническую эксплуатацию транспортного радиоэлектронного оборудования в соответствии с требованиями нормативно-технических документов.

**ПК2.2.** Производить осмотр, обнаружение и устранение отказов, неисправностей и дефектов транспортного радиоэлектронного оборудования.

**ПК2.3.** Осуществлять наладку, настройку, регулировку и проверку транспортного радиоэлектронного оборудования и систем связи в лабораторных условиях и на объектах.

**ПК2.4.** Осуществлять эксплуатацию, производить техническое обслуживание и ремонт устройств радиосвязи.

**ПК2.5.** Измерять основные характеристики типовых каналов связи, каналов радиосвязи, групповых и линейных трактов.

**ПК3.1.** Осуществлять мероприятия по вводу в действие транспортного радиоэлектронного оборудования с использованием программного обеспечения.

**ПК3.2.** Выполнять операции по коммутации и сопряжению отдельных элементов транспортного радиоэлектронного оборудования при инсталляции систем связи.

**ПК3.3.** Программировать и настраивать устройства и аппаратуру цифровых систем передачи.

Формой промежуточной аттестации по учебной дисциплине экзамен.

## 2. Результаты освоения учебной дисциплины, подлежащие проверке

В результате аттестации по учебной дисциплине осуществляется комплексная проверка следующих умений и знаний, а также динамика формирования общих компетенций:

Таблица 1.1

Результаты обучения: умения, знания и общие компетенции	Показатели оценки результата	форма контроля и оценивания
уметь:		
<b>У1.</b> определять и анализировать основные параметры электронных схем и по ним определять работоспособность устройств электронной техники. ОК 1-9, ПК1.1-ПК1.3, ПК2.1-ПК2.5, ПК3.1-ПК3.3	-Определение h-параметров биполярного транзистора; -Основные параметры электронных схем различных видов электронных усилителей; -Анализ работы биполярного транзистора; -Расчет схем усилителей; -Расчет элементов и параметров схем ОУ; -Основы расчета схемы автоколебательного мультивибратора.	Экспертное наблюдение и оценка защиты отчетов по лабораторным и практическим занятиям, устный ответ
<b>У2.</b> производить подбор элементов электронной аппаратуры по заданным параметрам. ОК 1-9, ПК1.1-ПК1.3, ПК2.1-ПК2.5, ПК3.1-ПК3.3	- Выбор элементов схем ОУ.	Экспертное наблюдение и оценка защиты отчетов по лабораторным занятиям
<b>У3.</b> «читать» маркировку деталей и компонентов электронной аппаратуры. ОК 1-9, ПК1.1-ПК1.3, ПК2.1-ПК2.5, ПК3.1-ПК3.3	-Маркировка полупроводниковых приборов; -Система обозначений ИМС.	Экспертное наблюдение и оценка защиты отчетов по лабораторным занятиям
знать:		
<b>З1.</b> сущность физических процессов, протекающих в электронных приборах и устройствах. ОК 1-9, ПК1.1-ПК1.3, ПК2.1-ПК2.5, ПК3.1-ПК3.3	-Виды проводимости полупроводников; - р-n-переход: образование, свойства; -Принципы усиления усилительного каскада; -Физические процессы в колебательном контуре; -Электрический импульс, параметры импульса.	оценка при проведении устного опроса, контрольных работ, при защите отчетов по лабораторным занятиям, а также оценка выполнения домашних заданий
<b>З2.</b> принципы работы типовых электронных устройств. ОК 1-9, ПК1.1-ПК1.3, ПК2.1-ПК2.5, ПК3.1-ПК3.3	-Принцип работы полупроводниковых диодов; -Принцип работы биполярных и полевых транзисторов; -Принцип работы тиристоров; -Принцип работы терморезисторов и варисторов;	оценка при проведении устного опроса, контрольных работ, при защите отчетов по лабораторным занятиям, а также

	<ul style="list-style-type: none"> <li>-Принцип работы оптоэлектронных приборов;</li> <li>-Принцип работы каскадов предварительного усиления;</li> <li>- Принцип работы выходных усилительных каскадов;</li> <li>- Принцип работы усилителей постоянного тока (УПТ);</li> <li>- Принцип работы операционных усилителей (ОУ);</li> <li>- Принцип работы импульсных усилителей;</li> <li>-Принцип работы LC-генераторов;</li> <li>-Принцип работы RC-генераторов.</li> </ul>	оценка выполнения домашних заданий
<p><b>33.</b>принципы включения электронных приборов и построения электронных схем. ОК 1-9, ПК1.1-ПК1.3, ПК2.1-ПК2.5, ПК3.1-ПК3.3</p>	<ul style="list-style-type: none"> <li>-Схемы включения полупроводниковых диодов;</li> <li>-Схемы включения биполярных и полевых транзисторов;</li> <li>-Схемы включения тиристоров;</li> <li>-Режимы работы усилительных элементов;</li> <li>-Обратные связи в усилителях;</li> <li>-Схемы каскадов предварительного усиления;</li> <li>-Схемы выходных усилительных каскадов;</li> <li>-Схемы усилителей постоянного тока (УПТ);</li> <li>-Схемы операционных усилителей (ОУ);</li> <li>-Схемы импульсных усилителей;</li> <li>-Структурная схема электронного генератора;</li> <li>-Схемы и принцип работы LC-генераторов;</li> <li>-Схемы и принцип работы RC-генераторов;</li> <li>-Схемы формирователей импульсных сигналов;</li> <li>-Работа транзисторных ключей;</li> <li>-Схемы мультивибраторов различных видов;</li> <li>-Триггеры.</li> </ul>	оценка при проведении устного опроса, контрольных работ, при защите отчетов по лабораторным занятиям, а также оценка выполнения домашних заданий
<p><b>34.</b> основы микроэлектроники, интегральные микросхемы и логические устройства ОК 1-9, ПК1.1-ПК1.3, ПК2.1-ПК2.5, ПК3.1-ПК3.3</p>	<ul style="list-style-type: none"> <li>-Классификация, характеристика интегральных микросхем, активные и пассивные элементы;</li> <li>-Основные логические функции и элементы;</li> <li>-Логические выражения;</li> <li>-Методика построения логических схем.</li> </ul>	оценка при проведении устного опроса

### **3. Оценка освоения учебной дисциплины**

#### **3.1. Формы и методы оценивания**

Предметом оценки служат умения и знания, предусмотренные основной профессиональной образовательной программой – программой подготовки специалистов среднего звена в соответствии ФГОС по дисциплине ОП.07 Электронная техника (базовая подготовка), направленные на формирование общих и профессиональных компетенций.

Контроль и оценка результатов освоения учебной дисциплины осуществляется преподавателем в процессе проведения аудиторных занятий, а также выполнения обучающимися индивидуальных заданий. Промежуточная аттестация в форме экзамена: все лабораторные и контрольные работы и тематические самостоятельные работы выполнены на положительные оценки.



Контроль и оценка освоения учебной дисциплины по темам (разделам)

Таблица 2.2

Элемент учебной дисциплины	Формы и методы контроля					
	Текущий контроль		Рубежный контроль		Промежуточная аттестация	
	Форма контроля	Проверяемые ОК, У, З	Форма контроля	Проверяемые ОК, У, З	Форма контроля	Проверяемые ОК, У, З
<b>Раздел 1 Полупроводниковые приборы</b>					<i>Экзамен</i>	<i>У1, У3, З1, З2, З3, З4 ПК1.1-ПК1.3, ПК2.1-ПК2.5, ПК3.1-ПК3.3</i>
Тема 1.1 Основы работы полупроводниковых приборов	<i>Устный опрос Тестирование Самостоятельная работа №1</i>	<i>З1, У1, ОК 1 - ОК 9 ПК1.1-ПК1.3, ПК2.1-ПК2.5, ПК3.1-ПК3.3</i>				
Тема 1.2 Полупроводниковые диоды	<i>Устный опрос Практические занятия №1,2 Тестирование Самостоятельная работа №2,3,4</i>	<i>З1, У1, У2, ОК 1 - ОК 9 ПК1.1-ПК1.3, ПК2.1-ПК2.5, ПК3.1-ПК3.3</i>				
Тема 1.3. Биполярные транзисторы	<i>Устный опрос Тестирование Практическое занятие №3 Лабораторное занятие №1 Самостоятельная работа №5,6,7,8</i>	<i>З1, У1, У2, ОК 1 - ОК 9 ПК1.1-ПК1.3, ПК2.1-ПК2.5, ПК3.1-ПК3.3</i>				
Тема 1.4. Полевые транзисторы	<i>Устный опрос Тестирование Практическое занятие №4 Самостоятельная работа №9,10</i>	<i>З1, У1, У2, ОК 1 - ОК 9 ПК1.1-ПК1.3, ПК2.1-ПК2.5, ПК3.1-ПК3.3</i>				
Тема 1.5. Тиристоры	<i>Устный опрос Тестирование</i>	<i>З1, У1, У2, ОК 1 - ОК 9</i>				

	<i>Самостоятельная работа №11</i>	<i>ПК1.1-ПК1.3, ПК2.1-ПК2.5, ПК3.1-ПК3.3</i>				
Тема 1.6. Терморезисторы, варисторы	<i>Устный опрос Самостоятельная работа №12</i>	<i>З1, У1, У2,</i>				
Тема 1.7. Оптоэлектронные приборы	<i>Устный опрос Практическое занятие №5 Самостоятельная работа</i>	<i>ОК 1 - ОК 9 ПК1.1-ПК1.3, ПК2.1-ПК2.5, ПК3.1-ПК3.3</i>				
Тема 1.8. Элементы интегральных микросхем (ИМС)	<i>Устный опрос Самостоятельная работа №16,17</i>	<i>З1, У1, У2, ОК 1 - ОК 9 ПК1.1-ПК1.3, ПК2.1-ПК2.5, ПК3.1-ПК3.3</i>				
<b>Раздел 2 Электронные усилители</b>					<i>Экзамен</i>	<i>З1, З2, З3, У2, У2, У3, У4 ОК 1 - ОК 9, ПК1.1-ПК1.3, ПК2.1-ПК2.5, ПК3.1-ПК3.3</i>
Тема 2.1 Основы построения усилителей	<i>Устный опрос Тестирование Лабораторное занятие №2 Самостоятельная работа №18,19</i>	<i>З1, ОК 1 - ОК 9 ПК1.1-ПК1.3, ПК2.1-ПК2.5, ПК3.1-ПК3.3</i>				
Тема 2.2. Обратные связи (ОС) в усилителях	<i>Устный опрос Лабораторное занятие №3 Самостоятельная работа №20,21</i>	<i>З1, У1, У2, ОК 1 - ОК 9 ПК1.1-ПК1.3, ПК2.1-ПК2.5, ПК3.1-ПК3.3</i>				
Тема 2.3. Каскады предварительного усиления (КПУ)	<i>Устный опрос Практическое занятие №6 Самостоятельная</i>	<i>З1, У1, У2, ОК 1 - ОК 9 ПК1.1-ПК1.3,</i>				

	<i>работа №22,23,24</i>	<i>ПК2.1-ПК2.5, ПК3.1-ПК3.3</i>				
Тема 2.4. Выходные усилительные каскады	<i>Устный опрос Практическое занятия №7,8 Самостоятельная работа №25,26,27,28</i>	<i>З1, У1, У2, ОК 1 - ОК 9 ПК1.1-ПК1.3, ПК2.1-ПК2.5, ПК3.1-ПК3.3</i>				
Тема 2.5. Усилители постоянного тока (УПТ)	<i>Устный опрос Практическое занятие №9 Самостоятельная работа №29,30,31</i>	<i>З1, У1, У2, ОК 1 - ОК 9 ПК1.1-ПК1.3, ПК2.1-ПК2.5, ПК3.1-ПК3.3</i>				
Тема 2.6. Операционные усилители (ОУ)	<i>Устный опрос Практическое занятие №10 Лабораторное занятие №4 Самостоятельная работа №32,33,34,35</i>	<i>З1, У1, У2, ОК 1 - ОК 9 ПК1.1-ПК1.3, ПК2.1-ПК2.5, ПК3.1-ПК3.3</i>				
Тема 2.7. Импульсные усилители	<i>Устный опрос Самостоятельная работа №36,37</i>	<i>З1, У4, ОК 1 - ОК 9 ПК1.1-ПК1.3, ПК2.1-ПК2.5, ПК3.1-ПК3.3</i>				
<b>Раздел 3 Генераторы синусоидальных колебаний</b>					<i>Экзамен</i>	<i>З1, З2, З3, У2, У2, У3, У4 ОК 1 - ОК 9, ПК1.1-ПК1.3, ПК2.1-ПК2.5, ПК3.1-ПК3.3</i>
Тема 3.1 LC-генераторы	<i>Устный опрос Тестирование Практическое занятие №11 Самостоятельная работа №37,38,39,40</i>	<i>З1, З2, У1, У2, У3, ОК 1 - ОК 9 ПК1.1-ПК1.3, ПК2.1-ПК2.5, ПК3.1-ПК3.3</i>				

Тема 3.2. RC-генераторы	<i>Устный опрос</i> Практическое занятия №12,13 <i>Самостоятельная работа №41,42,43,44</i>	31, 32, У1, У2, У3, ОК 1 - ОК 9 ПК1.1-ПК1.3, ПК2.1-ПК2.5, ПК3.1-ПК3.3				
<b>Раздел 4. Схемотехника импульсных и цифровых устройств</b>					<i>Экзамен</i>	31, 32, 33, У2, У2, У3, У4 ОК 1 - ОК 9, ПК1.1-ПК1.3, ПК2.1-ПК2.5, ПК3.1-ПК3.3
Тема 4.1. Сигналы импульсных устройств	<i>Устный опрос</i> Лабораторное занятие №5 <i>Самостоятельная работа №45,46,47</i>	31, 32, У1, У2, У3, ОК 1 - ОК 9 ПК1.1-ПК1.3, ПК2.1-ПК2.5, ПК3.1-ПК3.3				
Тема 4.2. Электронные ключи	<i>Устный опрос</i> <i>Самостоятельная работа №48</i>	31, 32, У1, У2, У3, ОК 1 - ОК 9 ПК1.1-ПК1.3, ПК2.1-ПК2.5, ПК3.1-ПК3.3				
Тема 4.3. Мультивибраторы	<i>Устный опрос</i> Практическое занятие №14 Лабораторное занятие №6 <i>Самостоятельная работа №49,50,51,52</i>	31, 32, У1, У2, У3, ОК 1 - ОК 9 ПК1.1-ПК1.3, ПК2.1-ПК2.5, ПК3.1-ПК3.3				
Тема 4.4. Триггеры	<i>Устный опрос</i> Практическое занятие №15 <i>Самостоятельная работа №53,54</i>	31, 32, У1, У2, У3, ОК 1 - ОК 9 ПК1.1-ПК1.3,				

		<i>ПК2.1-ПК2.5, ПК3.1-ПК3.3</i>				
Тема 4.5. Схемотехника интегральных логических элементов	<i>Устный опрос Самостоятельная работа №55</i>	<i>З1, З2, У1, У2, У3, ОК 1 - ОК 9 ПК1.1-ПК1.3, ПК2.1-ПК2.5, ПК3.1-ПК3.3</i>				

### 3.2 Типовые задания для оценки освоения учебной дисциплины

#### 3.2.1. Типовые задания для оценки знания и умения У1, У3, З1, З2, З3, З4(текущий контроль)

##### Раздел 1 Полупроводниковые приборы

Наименование объектов контроля и оценки	Основные показатели оценки результата
<b>З1.</b> сущность физических процессов, протекающих в электронных приборах и устройствах ОК 1-9, ПК1.1-ПК1.3, ПК2.1-ПК2.5, ПК3.1-ПК3.3	-Виды проводимости полупроводников; -р-п-переход: образование, свойства.
<b>З2.</b> принципы работы типовых электронных устройств. ОК 1-9, ПК1.1-ПК1.3, ПК2.1-ПК2.5, ПК3.1-ПК3.3	-Принцип работы полупроводниковых диодов; -Принцип работы биполярных и полевых транзисторов; -Принцип работы тиристоров; -Принцип работы терморезисторов и варисторов; -Принцип работы оптоэлектронных приборов.
<b>З3.</b> принципы включения электронных приборов и построения электронных схем. ОК 1-9, ПК1.1-ПК1.3, ПК2.1-ПК2.5, ПК3.1-ПК3.3	-Схемы включения полупроводниковых диодов; -Схемы включения биполярных и полевых транзисторов; -Схемы включения тиристоров.
<b>З4.</b> основы микроэлектроники, интегральные микросхемы и логические устройства ОК 1-9, ПК1.1-ПК1.3, ПК2.1-ПК2.5, ПК3.1-ПК3.3	-Классификация, характеристика интегральных микросхем, активные и пассивные элементы.
<b>У1.</b> определять и анализировать основные параметры электронных схем и по ним определять работоспособность устройств электронной техники. ОК 1-9, ПК1.1-ПК1.3, ПК2.1-ПК2.5, ПК3.1-ПК3.3	-Определение h-параметров биполярного транзистора
<b>У3.</b> «читать» маркировку деталей и компонентов электронной аппаратуры. ОК 1-9, ПК1.1-ПК1.3, ПК2.1-ПК2.5, ПК3.1-ПК3.3	-Маркировка полупроводниковых приборов; -Система обозначений ИМС.

#### Тема 1.1 Основы работы полупроводниковых приборов

##### Вариант задания

##### 1. Собственная проводимость это:

- 1) Проводимость «р» типа
- 2) Проводимость «п» типа
- 3) Проводимость «р» и «п» типа
- 4) Проводимость полупроводника без примеси

##### 2. Ковалентная связь – это связь

- 1) Между электронами соседних атомов кристаллической решетки
- 2) Связь между протонами
- 3) Связь между ионами
- 4) Связь между проводниками

**3. Включение р-п-перехода в обратном направлении:**

- 1) «+» источника подключают к области «п»
- 2) «+» источника подключают к области «р»
- 3) «-» источника подключают к области «п»

**4. Запрещенная зона полупроводника**

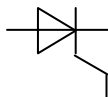
- 1) Больше чем у диэлектрика
- 2) Меньше чем у диэлектрика
- 3) Равна запрещенной зоне диэлектрика
- 4) Отсутствует

**5. Основные носители заряда в полупроводнике р-типа**

- 1) Дырки
- 2) Электроны
- 3) Протоны
- 4) Нейтроны

**Варианты ответа**  
**1-4, 2-1, 3-1, 4-2, 5-1**  
**Критерии оценки**

Число заданий	Число правильных ответов	Оценка
5	5	«5»
	4	«4»
	3	«3»
	2	«2»

**Тема 1.2 Полупроводниковые диоды****Вариант задания****1. На рисунке представлено условно-графическое обозначение...**

- 1) варикапа
- 2) стабилитрона
- 3) тиристора
- 4) фотодиода

**2. Полупроводниковый стабилитрон – это полупроводниковый диод, напряжение на котором в области электрического пробоя слабо зависит от тока и который служит для...**

- а) индикации наличия электромагнитных полей
- б) генерации переменного напряжения
- в) усиления напряжения
- г) стабилизации напряжения

**3. Прямое включение диода происходит в случае:**

- 1) Подключение «+» источника питания к аноду
- 2) Подключение «+» источника питания к катоду
- 3) Подключение «+» источника питания к аноду к катоду
- 4) Без подключения напряжения

**4. Обратное включение диода происходит в случае:**

- 1) Подключение «+» источника питания к аноду
- 2) Подключение «+» источника питания к катоду
- 3) Подключение «+» источника питания к аноду к катоду
- 4) Без подключения напряжения

**5. Анодом диода называется:**

- 1) Вывод из «р» области «р-п» пластинки
- 2) Вывод из «п» области «р-п» пластинки

- 3) Вывод из базы
- 4) Вывод из коллектора

**Варианты ответа**  
**1-3, 2-4, 3-1, 4-2, 5-1**  
**Критерии оценки**

Число заданий	Число правильных ответов	Оценка
<b>5</b>	<b>5</b>	<b>«5»</b>
	<b>4</b>	<b>«4»</b>
	<b>3</b>	<b>«3»</b>
	<b>2</b>	<b>«2»</b>

**Тема 1.3. Биполярные транзисторы**  
**Вариант задания**

**1. Биполярный транзистор имеет**

- 1) 1 вывод
- 2) 2 вывода
- 3) 3 вывода
- 4) 4 вывода

**2. Выводы биполярного транзистора имеют названия**

- 1) Анод, катод.
- 2) Эмиттер, база, коллектор.
- 3) Анод, база, катод.
- 4) Анод, база, коллектор.

**3. Биполярный транзистор в электрической схеме используется как**

- 1) Усилительный элемент.
- 2) Ёмкостной элемент.
- 3) Переходное сопротивление.
- 4) Активное сопротивление.

**4. Биполярный транзистор «п-р-п» типа предусматривает базу, включенную из полупроводника**

- 1) «р» типа
- 2) «п» типа
- 3) «р-п» типа
- 4) из полупроводника без примеси

**5. В конструкции транзистора предусмотрено**

- 1) 2 «р-п» перехода
- 2) 1 «р-п» переход
- 3) 3 «р-п» перехода
- 4) 0 «р-п» перехода

**Варианты ответа**  
**1-3, 2-2, 3-1, 4-1, 5-1**  
**Критерии оценки**

Число заданий	Число правильных ответов	Оценка
<b>5</b>	<b>5</b>	<b>«5»</b>
	<b>4</b>	<b>«4»</b>
	<b>3</b>	<b>«3»</b>
	<b>2</b>	<b>«2»</b>

**Тема 1.4. Полевые транзисторы.**  
**Вариант задания**

**1. Отличие биполярного транзистора от полевого.**



- 1) Отсутствует коллектор.
- 2) Отсутствует база.
- 3) Отсутствует эмиттер.
- 4) Отсутствует один из видов проводимости (электрон, дырка)

**2. Выводами полевого транзистора не являются:**

- 1) Исток
- 2) Сток
- 3) Затвор
- 4) Анод

**3. Полевой транзистор изобретен:**

- 1) Раньше биполярного
- 2) Позже биполярного
- 3) Одновременно с биполярным

**4. Полевой транзистор управляется**

- 1) Электрическим полем
- 2) Электромагнитным полем
- 3) Не управляется

**5. Коэффициент усиления полевого транзистора**

- 1) Выше биполярного
- 2) Ниже биполярного
- 3) Равен биполярному

**Варианты ответа  
1-4, 2-4, 3-2, 4-2, 5-1**

**Критерии оценки**

Число заданий	Число правильных ответов	Оценка
5	5	«5»
	4	«4»
	3	«3»
	2	«2»

**Тема 1.5. Тиристоры**

**Вариант задания**

**1. Тиристор имеет “p-n” переходы в количестве**

- 1) 1
- 2) 2
- 3) 3
- 4) 4

**2. Управляемым тиристором называется**

- 1) Триод.
- 2) Тринистор.
- 3) Динистор.
- 4) Варистор.

**3. Тиристор(тринистор) предусматривает**

- 1) 1 вывод.
- 2) 2 вывода.
- 3) 3 вывода.
- 4) 4 вывода.

**4. Динистор имеет**

- 1) 1 вывод.
- 2) 2 вывода.
- 3) 3 вывода.
- 4) 4 вывода.

### 5. Назначение тиристора

- 1) Это управляемый диод
- 2) Это усилительный элемент
- 3) Это токоограничивающий элемент
- 4) Это индуктивное сопротивление

Варианты ответа

1-3, 2-2, 3-3, 4-2, 5-1

Критерии оценки

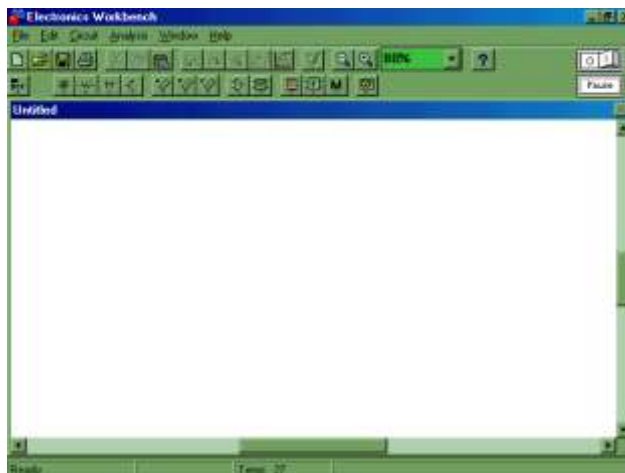
Число заданий	Число правильных ответов	Оценка
5	5	«5»
	4	«4»
	3	«3»
	2	«2»


## Практическое занятие №1 Работа выпрямительных диодов.

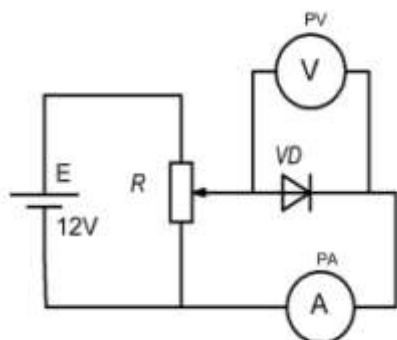
**Цель:** Исследовать работу диодов, экспериментально получить вольтамперную характеристику полупроводникового диода и по ней определить его основные свойства.

### Ход работы

1. Приступая к выполнению данной лабораторной работы необходимо запустить программу ELECTRONICS WORKBENCH. После запуска она будет выглядеть следующим образом:

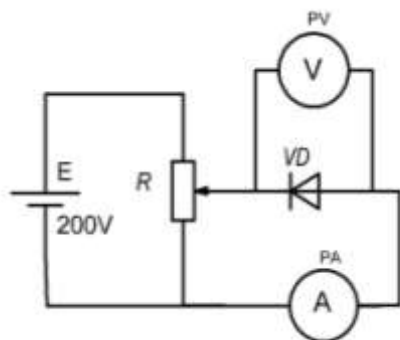


2. Для работы необходимо загрузить схему исследования. При нажатии кнопки  открывается окно, в котором курсором необходимо пометить файл <прямая ветвь диода.ewb> и нажать кнопку "Открыть". Появится схема, имеющая следующий вид:



3. По показаниям амперметра и вольтметра схемы 1 снять прямой ток  $I_{пр}$  и прямое напряжение  $U_{пр}$ , изменяя величину сопротивления реостата  $R$ , и записать их в таблицу 1.

4. Открыть файл <обратная ветвь диода.ewb>. Появится схема, имеющая следующий вид:



5. По показаниям вольтметра и амперметра схемы 2 снять обратный ток  $I_{обр}$  и обратное напряжение  $U_{обр}$ , изменяя величину сопротивления реостата  $R$ , и записать их в таблицу 2.

Таблица 1

№	U <sub>ПР</sub> (мВ)	I <sub>ПР</sub> (мА)	R <sub>ПР</sub> (Ом)

Таблица 2

№	U <sub>ОБР</sub> (В)	I <sub>ОБР</sub> (мкА)	R <sub>ОБР</sub> (МОм)

6. Рассчитать сопротивление диода в прямом и обратном включении для каждого опыта.

$$R_{\text{ПР}} = \frac{U_{\text{ПР}}}{I_{\text{ПР}}} =$$

$$R_{\text{ОБР}} = \frac{U_{\text{ОБР}}}{I_{\text{ОБР}}} =$$

7. Построить график вольтамперной характеристики полупроводникового диода.
8. Ответить на контрольные вопросы.

#### Содержание отчета

1. Схема электрической цепи.
2. Таблицы с результатами измерений и расчетов.
3. График вольт-амперной характеристики диода.
4. Вывод.

#### Контрольные вопросы

1. Объясните принцип действия полупроводникового диода.
2. Перечислите свойства диода, включенного в прямом и обратном направлении.

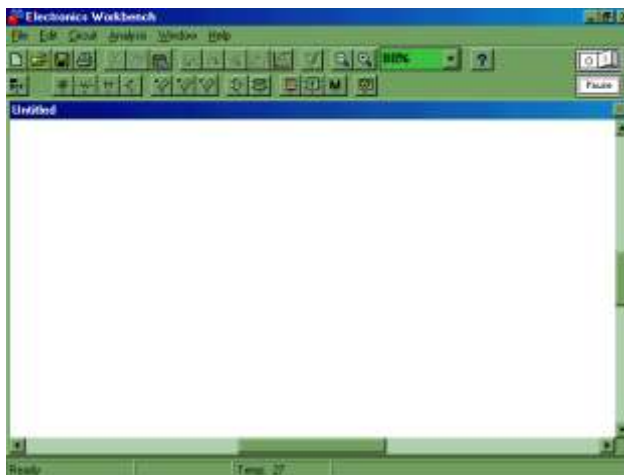
## Практическое занятие №2


### Работа стабилитронов

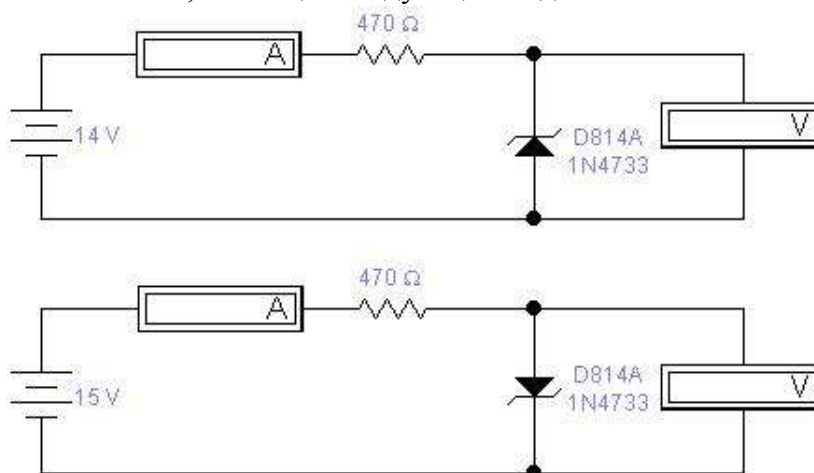
**Цель:** ознакомиться с принципом работы стабилитрона в схеме параметрического стабилизатора напряжения; исследовать его свойства.

#### Ход работы


1. Приступая к выполнению данной лабораторной работы необходимо запустить программу ELECTRONICS WORKBENCH. После запуска она будет выглядеть следующим образом:



2. Для работы необходимо загрузить схему исследования. При нажатии кнопки  открывается окно, в котором курсором необходимо пометить файл <Стабилитрон.ewb> и нажать кнопку "Открыть". Появится схема, имеющая следующий вид :



3. Здесь приведены две схемы включения стабилитрона, обеспечивающие получение прямой и обратной ветви ВАХ.

4. Чтобы схема начала функционировать, необходимо нажать кнопку в верхнем правом углу .

5. Изменяя напряжение источника питания переменным резистором (или изменяя значение напряжения питания) снимите зависимость тока стабилитрона ( $I_{ст}$ ) от напряжения стабилитрона ( $U_{ст}$ ) (прямая ветвь).

6. Измените полярность напряжения питания схемы (стабилитрон будет включен в обратном направлении) снимите зависимость тока стабилитрона ( $I_{ст}$ ) от напряжения стабилитрона ( $U_{ст}$ ) (обратная ветвь).

7. Измерения занесите в таблицу и постройте графики прямой и обратной ветви вольтамперной характеристики стабилитрона.

U, В						
I, А						

8. Ответить на контрольные вопросы.

**Содержание отчета**

1. Схема электрической цепи.
2. Таблица с результатами измерений.
3. График вольт-амперной характеристики стабилитрона.
4. Вывод.

**Контрольные вопросы**

1. На каком виде пробоя основан принцип работы стабилитрон?
2. Опишите назначение стабилитрона.

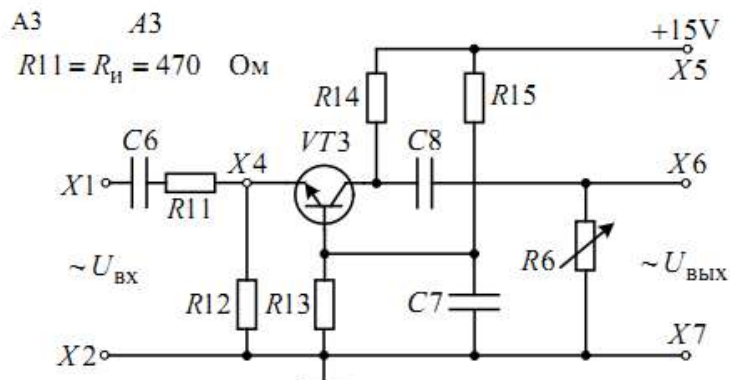
### Практическое занятие №3

#### Работа биполярного транзистора, включенного с общей базой (ОБ).

**Цель:** Практическое ознакомление с особенностью усилительного каскада с общей базой.

#### Ход работы

1. Собрать электрическую схему.



2. После проверки преподавателем включить схему, подать напряжение.
3. Поворачивая ручку «Амплитуда» по часовой стрелке, изменять входное напряжение в пределах, указанных в таблице, измерить соответствующие выходные напряжения каскада. Результаты занести в таблицу 1.

Таблица 1. Амплитудная характеристика

$U_{ВХ}, В$	0	0,02	0,04	0,06	0,1	0,2	0,3	0,4	0,6
$U_{ВЫХ}, В$									
$K_U$									

4. По полученным данным рассчитать коэффициент усиления по напряжению, занести его в таблицу и построить амплитудную характеристику каскада с общей базой.

Коэффициент усиления по напряжению:

$$K_U = \frac{U_{ВЫХ}}{U_{ВХ}} =$$

5. Ответить на контрольные вопросы.

#### Содержание отчета

1. Схема электрической цепи.
2. Таблица с результатами измерений.
3. График амплитудной характеристики транзистора.
4. Вывод.

#### Контрольные вопросы

1. Назовите основные режимы работы транзистора.
2. Опишите виды характеристик транзистора в схеме с общей базой.

### Практическая работа №1

#### Определение h-параметров биполярных транзисторов по статическим характеристикам

**Цель:** ознакомиться со статическими характеристиками биполярного транзистора и методом определения h-параметров.

#### Ход работы

1. Изучить систему h-параметров биполярного транзистора.
2. По предложенным статическим характеристикам определить h-параметры биполярного транзистора.

#### Содержание отчета

1. Статические характеристики биполярного транзистора.
2. Расчет  $h$ -параметров.
3. Вывод.

**Контрольные вопросы**

1. Какие режимы работы транзистора используются для определения  $h$ -параметров
2. Поясните представление транзистора в виде активного четырехполюсника.



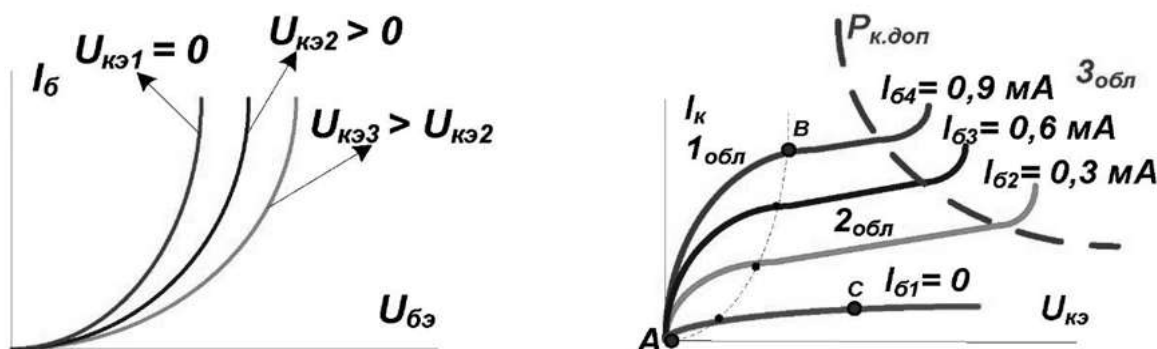
## Лабораторное занятие №1

### Определение h-параметров биполярных транзисторов по статическим характеристикам

Цель: ознакомиться со статическими характеристиками биполярного транзистора и методом определения h-параметров.

#### Ход работы

В схеме с ОЭ нас будут интересовать зависимости входного тока от входного напряжения и выходного тока от выходного напряжения (рис. а, б)



Система h-параметров - это система низкочастотных малосигнальных параметров. Для анализа этой системы параметров транзистор рекомендуется представлять в виде активного четырехполюсника.

Чтобы исключить взаимное влияние цепей активного четырехполюсника друг на друга, h-параметры измеряются в двух режимах:

а) режим холостого хода (Х.Х.) со стороны входа (на входе включается большая индуктивность);

б) режим короткого замыкания (К.З.) со стороны выхода (на выходе включается конденсатор большой ёмкости), при этом путь тока по постоянной составляющей сохраняется, а по переменной получается режим короткого замыкания.

Физическая сущность h-параметров:

1.  $h_{11}$  - сопротивление транзистора на входных зажимах по переменной составляющей тока, Ом, определяется в режиме К.З. со стороны выхода;

2.  $h_{22}$  - проводимость транзистора на выходных зажимах транзистора, См (определяется в

$$h_{11} = \frac{\Delta U_1}{\Delta I_1} \quad ($$

режиме Х.Х. со стороны входа)

$$h_{22} = \Delta I_2 / \Delta U_2 \quad (npu I_1 = const).$$

3.  $h_{21}$  - статический коэффициент передачи тока со входа на выход, определяется в режиме К.З. со стороны выхода

$$(h_{210б} \approx \alpha; h_{210в} \approx \beta); \quad h_{21} = \Delta I_2 / \Delta I_1 \quad (npu U_2 = const);$$

4.  $h_{12}$  - коэффициент внутренней обратной связи, показывает какая часть выходного напряжения через элемент внутренней связи попадает на вход (определяется в режиме Х.Х. со стороны входа)

$$h_{12} = \Delta U_1 / \Delta U_2$$

### Определение h-параметров по ВАХ транзистора

Рекомендации по использованию статических ВАХ транзистора при определении статических параметров транзистора.

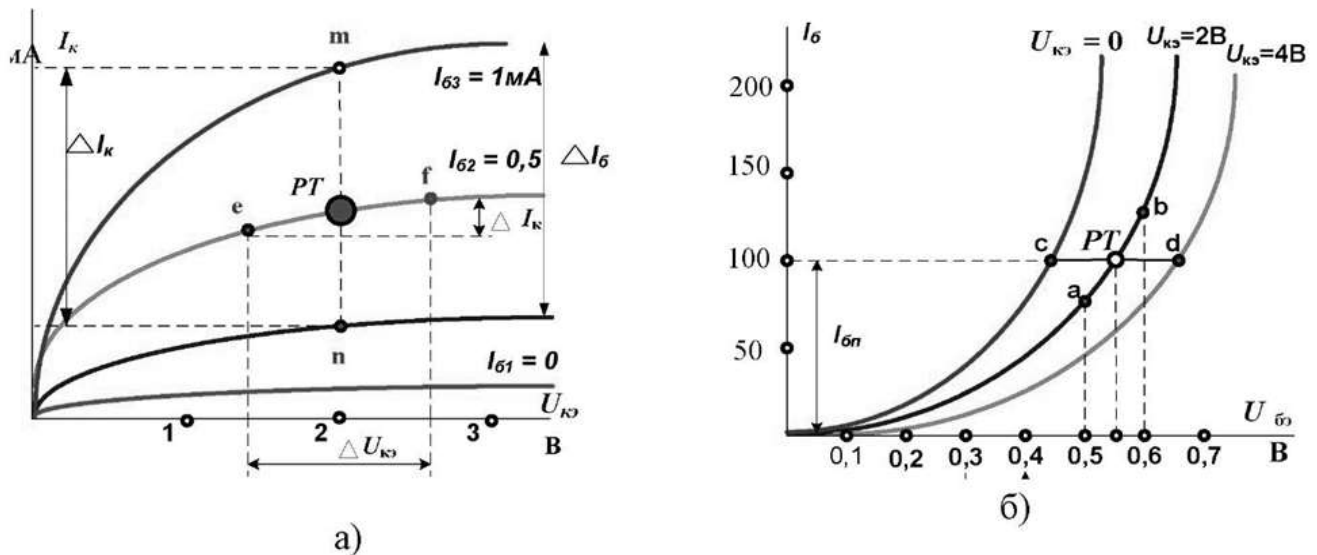
Прежде, чем вести расчёт статических параметров по выходным ВАХ (при любой схеме включения), необходимо определить рабочую область на ВАХ.

Как и в диоде, рабочая область на выходных ВАХ транзистора ограничивается характеристикой допустимой рассеиваемой мощности (*гиперболой рассеивания*). Для транзистора — это мощность, рассеиваемая на коллекторном переходе, которая не должна превышать допустимую для транзистора (указанную в справочнике)

$$P_{КП} = U_K \cdot I_K \leq P_{КПдоп}$$

Расчёт и построение гиперболы рассеивания выполняется точно так же как и при работе с ВАХ диода.

*Примечание.* При определении h-параметров по ВАХ пользуемся методом «двух точек» (рис.2.), в соответствии с которым значение параметра, определенного вдоль отрезка (ав, cd и т.д.), справедливо для точки (PT), взятой посередине этого отрезка.



Для исключения возможной ошибки при определении h-параметров по ВАХ необходимо строго придерживаться условий, при которых определяется тот или иной параметр.

### Ход работы

3. Изучить систему h-параметров биполярного транзистора.
4. По предложенным статическим характеристикам определить h-параметры биполярного транзистора.

### Содержание отчета

4. Статические характеристики биполярного транзистора.
5. Расчет h-параметров.
6. Вывод.

### Контрольные вопросы

3. Какие режимы работы транзистора используются для определения h-параметров
4. Поясните представление транзистора в виде активного четырехполюсника.

## Практическое занятие №4 Работа полевого транзистора

**Цель:** исследовать работу полевого транзистора и снять характеристики транзистора.

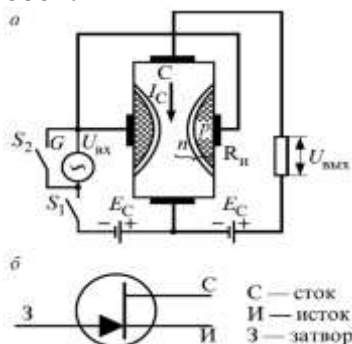
**Оборудование:**

1. Лабораторный стенд «Пром. электроника»
2. Стендовый блок для исследования транзистора
3. Соединительные провода

### Краткие теоретические сведения

В полевых транзисторах работа прибора основана на использовании носителей заряда одного знака: или только электронов, или только дырок, поэтому эти транзисторы называют иногда *униполярными*.

Полевыми транзисторы называются потому, что работа прибора управляется электрическим полем (а не током, как в биполярных транзисторах). Обратный ток  $p-n$  перехода мал и слабо зависит от значения приложенного напряжения. Следовательно, в отличие от биполярных транзисторов, управляемых входным током, полевые транзисторы управляются входным напряжением. Это одно из их преимуществ по сравнению с биполярными транзисторами. Выходное сопротивление полевого транзистора зависит от сопротивления канала. Таким образом, этот транзистор (в отличие от биполярного) имеет близкие по назначению сопротивления входа и выхода, что облегчает согласование на полевых транзисторах между собой.



Полевой транзистор имеет три и более электродов. Электрод, через который носители заряда втекают в канал, называют *истоком*. Электрод, через который они из канала вытекают, — *стоком*. Большинство транзисторов симметричны, т.е. сохраняют свои электрические характеристики при взаимной замене в схеме включения выводов стока и истока. Электрод полевого транзистора, на который подают электрический сигнал, называют *затвором*. Транзистор может иметь два и более затвора.

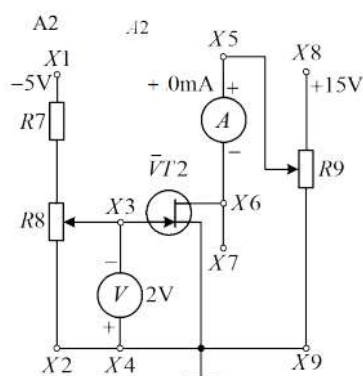
В зависимости от вида управляющего электрического поля различают основные группы полевых транзисторов: с управляющим  $p-n$  переходом и с изолированным затвором. В первой группе для управления сопротивлением канала используют поле  $p-n$  перехода, во второй — поле в диэлектрике, расположенном между слоями металла и полупроводника.

В зависимости от типа электропроводности канала различают полевые транзисторы с каналом  $p$  или  $n$  типа.

Полевые транзисторы используют, аналогично биполярным, в трёх схемах включения: общим стоком (ОС), общим истоком (ОИ) и с общим затвором.

### Ход работы

1. Собрать схему.



2. После проверки преподавателем включить схему, подать напряжение.

3. Снять переходную характеристику полевого транзистора. Поворачивая ручку потенциометра R8 установить такое напряжение, чтобы ток стока был равен нулю. Поворачивая ручку потенциометра R8 от этого положения по и против часовой стрелки записать в таблицу 1 показания приборов.

Таблица 1. Переходная характеристика

$U_{зи}, В$												
$I_C, мА$												

4. Построить переходную характеристику и по ней определить крутизну S.

5. Снять выходную характеристику полевого транзистора. Поворачивая ручку потенциометра R9 по часовой стрелке для каждого фиксированного напряжения  $U_{си}$  измерить ток стока  $I_C$  и записать в таблицу 1 показания приборов.

Таблица 2. Выходные характеристики

$U_{си}, В$		0	0,5	1	1,5	2	3
$I_C, мА$	$U_{зи}=0 В$						
	$U_{зи}=-0,3 В$						
	$U_{зи}=-0,6 В$						

6. Построить семейство выходных характеристик.

7. Ответить на контрольные вопросы.

#### Содержание отчета

1. Схема электрической цепи.
2. Таблица с результатами измерений.
3. Графики характеристик транзистора.
4. Вывод.

#### Контрольные вопросы

1. Назовите преимущества полевого транзистора.
2. Опишите виды характеристик полевого транзистора.

## Практическое занятие №5 Работа фотоэлектрического прибора

**Цель:** исследовать работу фотоэлектронных приборов на примере фоторезистора, снять вольт-амперные характеристики фоторезистора и определить чувствительность прибора..

### Оборудование:

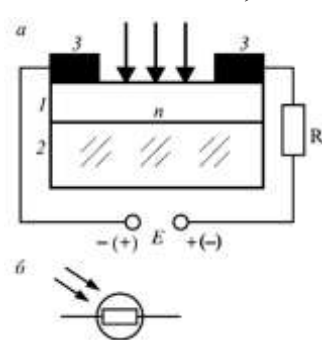
1. Лабораторный стенд
2. Исследуемый фоторезистор
3. Осветительная лампа

### Краткие теоретические сведения

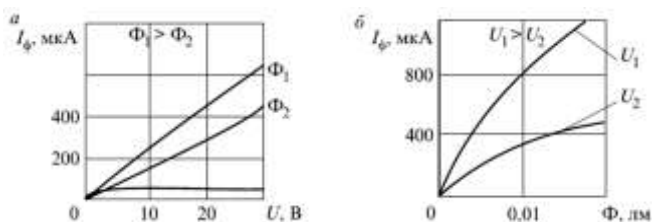
Электронные приборы, предназначенные для преобразования светового излучения в электрический ток, называют фотоэлектрическими. Их классифицируют по виду рабочей среды и по функциональному назначению. По виду рабочей среды фотоэлектрические приборы подразделяют на электровакуумные (электронные и ионные фотоэлементы, фотоумножители) и полупроводниковые с однородными структурами — фоторезисторы; с *p-n* переходами (фотодиоды, фототранзисторы, фототиристоры).

На базе современных фотоприёмников и излучающих приборов развивается оптоэлектроника — научно-техническое направление, использующее для передачи, обработки и хранения информации как электрические, так и оптические средства и методы.

Полупроводниковый прибор, электрическое сопротивление которого изменяется в широких пределах в зависимости от интенсивности и спектрального состава воздействующего на него светового потока, называют *фоторезистором* (ФР).



Светочувствительным элементом ФР служит слой полупроводникового материала 1, напылённого на подложку 2 из стекла, слюды или керамики, см.рис. *a*. По краям полупроводникового слоя располагают металлические контакты 3, соединённые с внешними выводами. Для защиты от внешних воздействий элемент покрывают лаком и помещают в пластмассовый или металлический корпус с окном для светового сигнала. Применяют также и бескорпусные ФР. Светочувствительными материалами для ФР служат полупроводниковые соединения кадмия. Могут быть и ФР на основе германия и кремния с примесями золота, цинка и других элементов. Иногда ФР имеют три вывода. Такие ФР используют в качестве дифференциальных элементов.



Вольт-амперная характеристика  $I_\phi(U)$  при  $\Phi = \text{const}$  у фоторезистора линейна (рис. *a*). Полярность напряжения на характеристику не влияет. При  $\Phi = 0$  наклон вольт-амперной характеристики зависит от темнового сопротивления  $R_T$ . С увеличением светового потока крутизна вольт-амперной характеристики растёт, а сопротивление уменьшается в  $10^5$ — $10^6$  раз.

Световая характеристика  $I_\phi(\Phi)$  при  $U = \text{const}$  (рис. *б*) линейна лишь в области небольших значений потока  $\Phi$ . С увеличением  $\Phi$  возрастает концентрация свободных носителей и вероятность их рекомбинации, подвижность носителей снижается и поэтому рост тока уменьшается.

Основные электрические параметры ФР:

- рабочее напряжение  $U_p$ , которое составляет от нескольких десятков до нескольких сотен вольт;
- темновой ток  $I_T$ ,

- фототок  $I_\phi$ , протекающий через ФР при указанном напряжении и обусловленный только воздействием потока излучения заданного спектра;
- общий ток

$$I_{\text{общ}} = I_\phi + I_T; \quad (3.31)$$

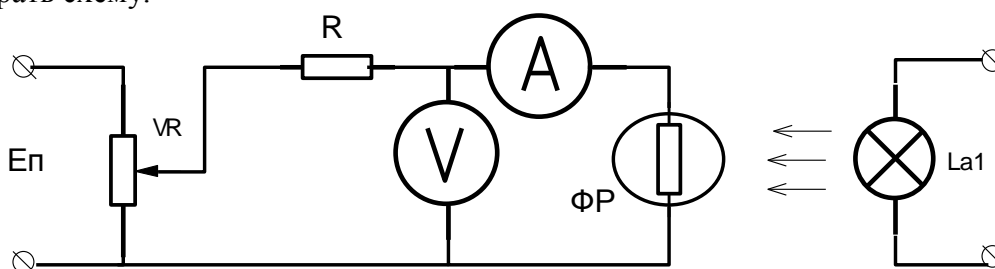
- темновое сопротивление  $R_T \approx 105 \div 107 \text{ Ом}$ .

По сравнению с электронными фотоприёмниками ФР имеют следующие преимущества: понижение напряжения питания, значительно большая интегральная чувствительность, возможность работы в более широком спектральном диапазоне, большие допустимые фототоки, большая стабильность характеристик, меньшие габаритные размеры и масса, простота конструкций, устойчивость к механическим воздействиям, большой срок службы.

Недостатки ФР: повышенная инерционность, значительная зависимость характеристик и параметров от температуры, нелинейность энергетической характеристики при больших световых потоках.

### Ход работы

1. Собрать схему.



2. После проверки преподавателем включить схему, подать напряжение.
3. Снять характеристики неосвещенного фоторезистора, зависимость теневого тока при различных значениях напряжения. Результаты замеров занести в таблицу.

Таблица 1. Неосвещенный фоторезистор.

U, В				
I, мкА				

- Осветить фоторезистор. Снять зависимость тока при различных значениях напряжения. Результаты замеров занести в таблицу.

Таблица 2. Освещенный фоторезистор.

U, В				
I, мкА				

4. Построить график зависимости теневого тока и тока при освещении фоторезистора от приложенного напряжения.
5. Ответить на контрольные вопросы.

### Содержание отчета

1. Схема электрической цепи.
2. Таблица с результатами измерений.
3. Графики вольт-амперной характеристики фоторезистора.
4. Вывод.

### Контрольные вопросы

1. Как изменяются параметры в зависимости от освещенности.
2. Опишите применение фоторезистора.

## Лабораторное занятие №2

### Графоаналитический анализ работы биполярного транзистора режима А.

**Цель:** ознакомиться с графоаналитическим анализом работы биполярного транзистора в режиме А.

**Оборудование:**

1. Теоретический материал.

#### Краткие теоретические сведения

В зависимости от постоянного тока и падения напряжения на активном приборе усилительного каскада, а также от значения входного усиливаемого сигнала принято различать следующие режимы работы: А, В, С, D; промежуточные режимы, например АВ.

Режим А — это режим работы активного прибора, при котором ток в выходной цепи  $i$  протекает в течение всего периода входного сигнала.

Положение рабочей точки выбирают так, что амплитуда переменной составляющей выходного тока, появившегося вследствие воздействия входного сигнала (рис. 4.12, а), в режиме А не может превышать ток покоя (рис. 1, б). Ток через активный элемент протекает в течение всего периода изменения входного сигнала.

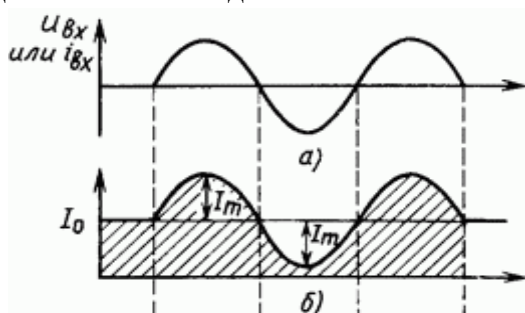


Рис. 1. Изменение токов активного элемента в зависимости от входного сигнала: а — входной сигнал усилителя; б — режим А.

Преимуществом режима А является то, что при нем возникают малые нелинейные искажения. Однако КПД каскада — низкий — меньше 0,5. Режим А используют в каскадах предварительного усиления, а также в маломощных выходных каскадах.

При использовании графоаналитического метода строится линия нагрузки по постоянному току. Она представляет собой вольт-амперную характеристику той части обобщенной цепи, в состав которой не входит нелинейный, управляемый внешним сигналом активный прибор. В рассматриваемом случае это вольт-амперная характеристика резисторов  $R_1, R_2$ . В общем случае последовательно с активным прибором могут быть включены нелинейные элементы и вместо прямой будет «кривая» нагрузки по постоянному току, причем система координат, в которой строится эта вольт-амперная характеристика, отличается от общепринятой. За напряжение, приложенное к ней, берется значение разности напряжений питания и падения напряжения на активном приборе. Поэтому точкой, из которой строят вольт-амперную характеристику нагрузочной части, является точка с координатами  $(E_{\text{пит}}, 0)$ . Это основано на том, что ток в последовательной цепи во всех компонентах одинаков, а сумма падений напряжений на них равна напряжению источника питания:

$$I_0 (R_1 + R_2) + U_0 = E_{\text{пит}}$$

При разных значениях управляющего сигнала токи и напряжения активного прибора будут изменяться, так же как ток  $I_0$  и  $U_0$  напряжение. Задача анализа усилительных каскадов в статическом режиме сводится к нахождению геометрического места точек, где справедливо уравнение. Оно определяется как совокупность точек пересечения кривых семейства вольт-амперных характеристик нелинейного активного прибора и вольт-амперной характеристики остальной (нагрузочной) части обобщенной цепи.

В рассматриваемом случае вольт-амперная характеристика резисторов  $R_1, R_2$  — прямая линия. Она может быть построена по двум точкам, которые легко найти из рассмотрения крайних

случаев, когда нелинейный прибор имеет бесконечно большое и бесконечно малое сопротивления. При его бесконечно большом сопротивлении  $I \rightarrow 0$ , а  $U_0 = E_{\text{пит}}$ . При бесконечно малом внутреннем сопротивлении  $U_0 \rightarrow 0$ , а  $I_0 = E_{\text{пит}} / (R_1 + R_2)$ .

Все возможные значения токов и напряжений на нелинейном приборе лежат в точках пересечения его вольт-амперной характеристики с линией нагрузки по постоянному току. Нетрудно убедиться, что условие выполняется во всех точках пересечения семейства вольт-амперных характеристик с линией нагрузки по постоянному току. Задавая различный управляющий сигнал на входе электронного прибора, меняют положение его рабочей точки и соответственно ток покоя и падение напряжения на компонентах цепи.

Построим линию нагрузки для усилительного каскада (рис. 2, б), используя семейство коллекторных вольт-амперных характеристик транзистора для схемы с ОЭ (рис. 2, в). Рассмотрим два крайних случая. При сопротивлении транзистора, стремящемся к бесконечности,  $I_K \rightarrow 0$  и напряжение питания  $E_K$  падает на транзисторе.

На графике получаем первую точку нагрузочной прямой, расположенную на оси  $U_{KЭ}$  и соответствующую  $U_{KЭ} = E_K$ .

При нулевом сопротивлении транзистора  $U_{KЭ} = 0$ . Напряжение питания падает на резисторах  $R_K$  и  $R_Э$ . Ток в цепи  $I_K = E_K / (R_K + R_Э)$ . Это дает вторую точку нагрузочной прямой с координатами  $U_{KЭ} = 0, I_K$ .

Соединив полученные точки прямой линией, получим линию нагрузки по постоянному току. Все возможные токи и падения напряжения в данной цепи лежат в точках пересечения линии нагрузки по постоянному току с кривыми семейства вольт-амперных характеристик транзистора. Если, например, в цепи базы задан ток  $I_{БЗ}$ , то падение напряжения на транзисторе  $U_{KЭ0}$  и его ток  $I_{K0}$  будут определяться положением точки О. Если входной ток изменим до  $I_{Б2}$ , то ток и падение напряжения на транзисторе будут определяться положением точки б и т. п.

Таким образом, положение рабочей точки нелинейного активного прибора однозначно определяется сигналом, поданным на его управляющий вход.

Усиление сигнала происходит за счет того, что изменения токов и напряжений в коллекторной цепи больше входного сигнала.

Методика построения линии нагрузки не зависит от типа нелинейного прибора.

Рабочую точку  $U_0, I_0$  в общем случае выбирают исходя из режима, в котором должен работать электронный прибор, а также из заданных амплитуд выходного напряжения  $U_m$  и связанного с ним тока  $I_m$ .

Если усилительный каскад должен работать в режиме А, то при малом входном сигнале (несколько мВ) рабочую точку активного элемента выбирают исходя из соображений экономичности, а также получения от каскада требуемого усиления.

Последнее обусловлено, тем что параметры электронных приборов, определяющие их усилительные свойства, зависят от положения рабочей точки.

При работе с большими сигналами рабочую точку выбирают так, чтобы обеспечивалось получение требуемого усиления сигнала при допустимых нелинейных искажениях и по возможности высоком КПД.

При этом для обеспечения работы активного элемента в режиме А как при большом, так и при малом входном сигнале необходимо, чтобы удовлетворялись неравенства  $U_0 > U_m, I_0 > I_m$ .

Кроме того, требуется, чтобы напряжения, токи и мощности, рассеиваемые на электронных приборах, не превышали предельно допустимых значений

$$\begin{aligned} U_0 + U_m &< U_{\text{max}}; \\ I_0 + I_m &< I_{\text{max}}; \\ U_0 I_0 &< P_{\text{max}}. \end{aligned}$$



В процессе выбора рабочей точки могут быть получены разные результаты. При этом нахождение параметров, близких к оптимальным, как правило, осуществляют с помощью метода проб и ошибок, в результате применения которого становится ясным, какие конкретные значения сопротивлений, напряжений и токов должен иметь каскад для удовлетворения требований, предъявляемых к нему.

Для примера рассмотрим выбор рабочей точки в каскадах с общим эмиттером и общим истоком (рис. 3, а, б).

При выборе рабочей точки на выходных характеристиках активного элемента сначала строят линию нагрузки по постоянному току. Для рассматриваемых каскадов при сопротивлениях транзисторов, равных бесконечности: а)  $I_K=0$ ,  $U_{KЭ}=E_K$ ;  $I_C=0$  и  $U_{СИ}=-E_C$ .

При нулевом сопротивлении транзисторов соответствующие токи и напряжения: а)  $U_{KЭ}=0$ ;  $I_K = E_K/R_K$ ; б)  $U_{СИ} = 0$  и  $I_C = E_C/(R_C+R_H)$ . Через полученные пары точек на выходных характеристиках проводят линии нагрузки.

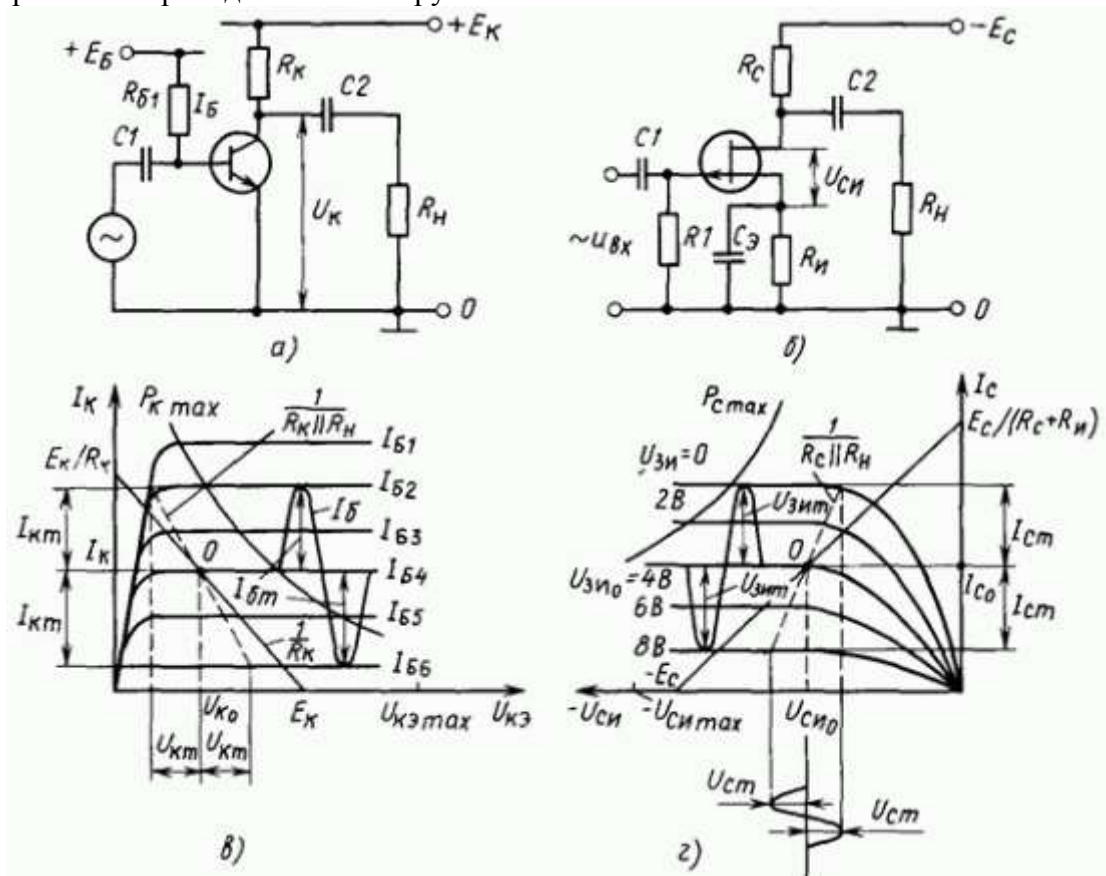


Рис. 3. Схемы усилительных каскадов а — с общим истоком; б, в, г — графоаналитический анализ из статического режима

На нагрузочной прямой для постоянного тока выбирают положение рабочей точки  $O$ . Если каскад предназначен для усиления малых сигналов, то рабочую точку берут на том участке, где изменения сигнала на управляющих электродах вызовут наибольшие изменения выходного тока. При этом стремятся обеспечить такой режим, чтобы мощность, потребляемая каскадом, была минимальной.

Если каскад работает при больших сигналах, рабочую точку выбирают ориентировочно на середине прямолинейного участка так, чтобы выполнялись неравенства.

Если рабочая точка выбрана правильно, то при изменении выходного напряжения в пределах  $\pm U_m$  транзисторы находятся в активном режиме и рассеиваемая на них мощность не превышает допустимую. Это связано с тем, что динамическая нагрузочная прямая и линия допустимой мощности рассеяния не пересекаются. Напряжения питания  $E$  меньше  $U_{КЭМАХ}$  и

$U_{\text{СИМАХ}}$  Следовательно, параметры рабочей точки выбраны правильно и каскад будет обеспечивать амплитуду выходного напряжения на сопротивлении нагрузки.

После выбора положения рабочей точки находят параметры цепей, обеспечивающих требуемый статический режим работы.

Для получения необходимых напряжений и токов покоя между соответствующими электродами транзисторов задают определенные напряжения или токи, которые носят название напряжений или токов смещения. Для биполярных транзисторов задают электрические токи в цепях базы или эмиттера, для полевых — напряжение затвор — исток. Расчет параметров цепей смещения (цепей, обеспечивающих режим по постоянному току) можно проводить аналитически или графоаналитически в зависимости от типа электронного прибора и схемы усилительного каскада.

#### **Ход работы**

1. Описать графоаналитический анализ работы биполярного транзистора режима А.
2. Ответить на контрольные вопросы.

#### **Контрольные вопросы**

1. Какие режимы работы различают в работе усилительного каскада?
2. Какие характеристики используются в графоаналитическом анализе?

**3.2.2. Типовые задания для оценки знания 31, 32, 33и умения У1, У2(текущий контроль)**

**Раздел 2. Электронные усилители**

<b>Наименование объектов контроля и оценки</b>	<b>Основные показатели оценки результата</b>
<b>31.</b> сущность физических процессов, протекающих в электронных приборах и устройствах ОК 1- ОК 9	-Принципы усиления усилительного каскада;
<b>33.</b> принципы включения электронных приборов и построения электронных схем. ОК 1- ОК 9	-Режимы работы усилительных элементов; -Обратные связи в усилителях; -Схемы каскадов предварительного усиления; -Схемы выходных усилительных каскадов; -Схемы усилителей постоянного тока (УПТ); -Схемы операционных усилителей (ОУ); -Схемы импульсных усилителей.
<b>32.</b> принципы работы типовых электронных устройств. ОК 1- ОК 9	-Принцип работы каскадов предварительного усиления; - Принцип работы выходных усилительных каскадов; - Принцип работы усилителей постоянного тока (УПТ); - Принцип работы операционных усилителей (ОУ); - Принцип работы импульсных усилителей.
<b>У1.</b> определять и анализировать основные параметры электронных схем и по ним определять работоспособность устройств электронной техники. ОК 1- ОК 9	-Основные параметры электронных схем различных видов электронных усилителей; -Анализ работы биполярного транзистора; -Расчет схем усилителей; -Расчет элементов и параметров схем ОУ.
<b>У2.</b> производить подбор элементов электронной аппаратуры по заданным параметрам. ОК 1- ОК 9	-Выбор элементов схем ОУ.

**Тема 2.1 Основы построения усилителей**

**Вариант задания**

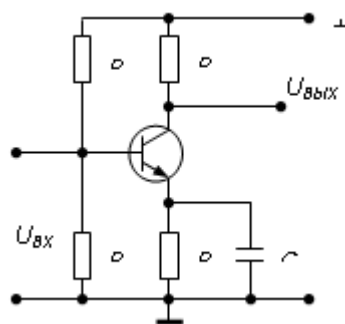
**1.Входной характеристикой в схеме включения транзистора с общей базой называется**

- 1) Зависимость тока базы от входного напряжения база-эмиттер
- 2) Зависимость тока эмиттера от входного напряжения эмиттер-база
- 3) Зависимость тока базы от напряжения база-эмиттер-коллектор
- 4) Зависимость тока коллектора от входного напряжения коллектор-эмиттер

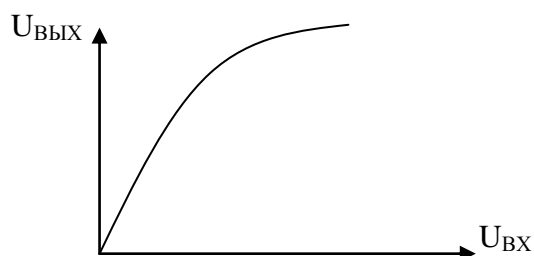
**2. В усилителях не используются ...**

- 1) диодные тиристоры
- 2) полевые транзисторы
- 3) биполярные транзисторы
- 4) интегральные микросхемы

**3.На рисунке приведена схема...**



- 1) однополупериодного выпрямителя
  - 2) мостового выпрямителя
  - 3) усилителя с общим эмиттером
  - 4) делителя напряжения
4. Коэффициент усиления по мощности резистивного усилителя определяется по формуле
- 1)  $K_p = U_{\text{вых}} I_{\text{вх}}$
  - 2)  $K = IR^2$
  - 3)  $K_p = K_U K_I$
  - 4)  $K_p = \frac{K_U}{K_I}$
5. На рисунке представлен график ... характеристики транзисторного усилителя



- 1) амплитудной
- 2) переходной
- 3) частотной
- 4) фазовой

**Варианты ответа**  
**1-3, 2-2, 3-3, 4-3, 5-1**  
**Критерии оценки**

Число заданий	Число правильных ответов	Оценка
5	5	«5»
	4	«4»
	3	«3»
	2	«2»

### Лабораторное занятие №3

#### Расчет показателей структурных схем усилителей с различными видами обратных связей

**Цель:** ознакомиться с видами обратной связи в электронных усилителях; научиться распознавать схемы усилителей с обратной связью.

**Оборудование:**

1. Компьютер
2. Программа «Electronic WorkBench»

#### Краткие теоретические сведения

Обратная связь представляет передачу выходного сигнала усилителя на его вход. Обратные связи позволяют изменять характеристики, как отдельных каскадов усилителей, так и усилителей в целом.

Наиболее часто используется отрицательная обратная связь, при которой полярность подводимого ко входу напряжения обратной связи противоположна полярности напряжения входного сигнала. Отрицательная обратная связь уменьшает коэффициент усиления, но при этом уменьшаются также частотные и нелинейные искажения, и стабилизируются характеристики усилителя.

При положительной обратной связи полярность напряжения входного сигнала и полярность напряжения обратной связи одинаковы. Это приводит к возрастанию коэффициента усиления при снижении стабильности работы схемы. При некотором уровне положительной обратной связи усилитель вообще не имеет устойчивого состояния и превращается в генератор электрических колебаний.

Пассивная электрическая цепь, через которую сигнал с выхода усилителя подается на его вход, называется цепью обратной связи.

По способу присоединения цепи обратной связи ко входу усилителя различают последовательную (рисунок 1) и параллельную (рисунок 2) обратные связи. Способ подключения цепи обратной связи к выходу усилителя позволяет получить связь по току (рисунок 3) или напряжению (рисунок 4).

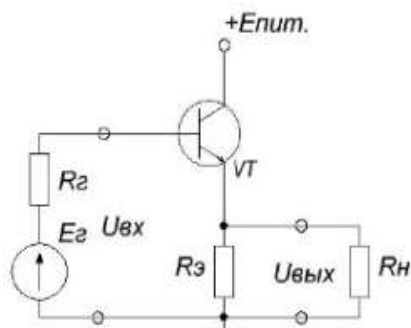


Рисунок 1. Пример принципиальной схемы, содержащей последовательную обратную связь по напряжению.

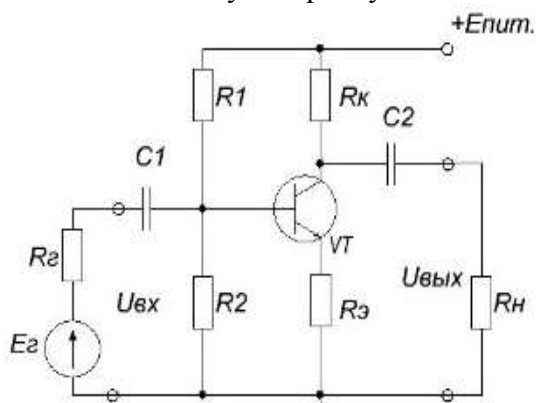


Рисунок 2. Пример принципиальной схемы, содержащей последовательную обратную связь по току.

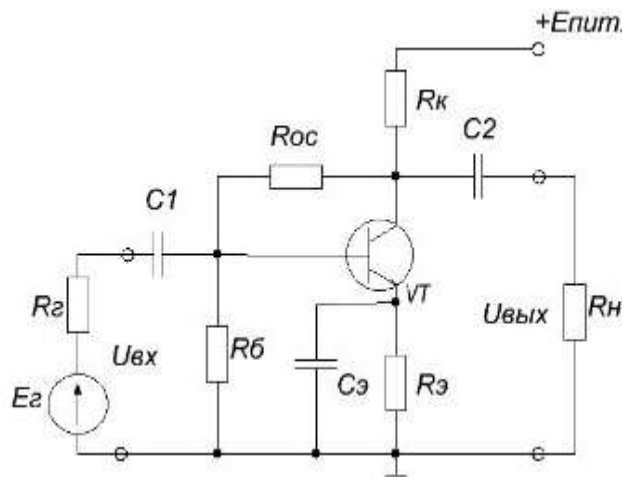


Рисунок 3. Пример принципиальной схемы, содержащей параллельную обратную связь по напряжению.

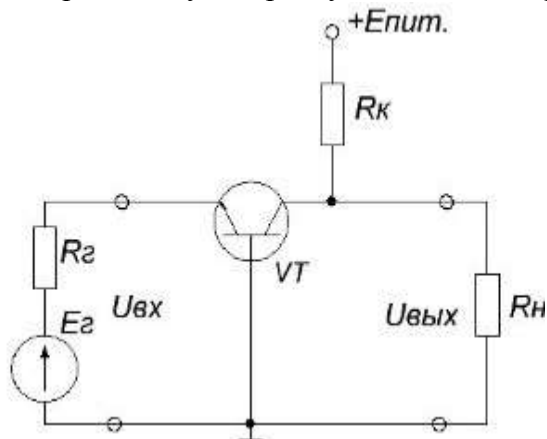


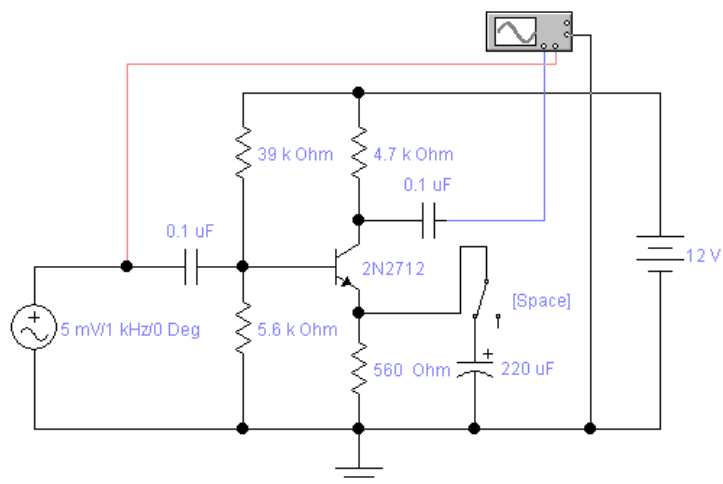
Рисунок 4. Пример принципиальной схемы, содержащей параллельную обратную связь по току.

Введение в усилитель последовательной по току или по напряжению отрицательной обратной связи увеличивает его входное сопротивление, а параллельной – уменьшает в  $(1 - \beta K)$  раз.

### Ход работы

Приступая к выполнению данной лабораторной работы необходимо запустить программу ELECTRONICS WORKBENCH.

Для работы необходимо загрузить схему исследования. Появится схема, имеющая следующий вид:



С помощью осциллографа получить осциллограммы при отсутствии и наличии обратной связи.

Пример расчета с использованием отечественного биполярного транзистора КТ315Б:

- 1) Используемое напряжение питания 12В.
- 2) Сопротивление коллектора выбирается в диапазоне от 1кОм до 8кОм.  $R_k=4.7кОм$ .
- 3) Ток коллектора выберем таким образом, чтобы напряжение на коллекторе имело значение половины напряжения питания  $I_k=6/4.7=1.277мА$ .
- 4) Сопротивление эмиттера выбирается примерно в десять раз меньше сопротивления коллектора  $R_э=560 Ом$
- 5) Зная коэффициент передачи транзистора КТ315Б ( $h_{21}=50$ ), находим ток базы покоя.  $I_б= I_k/h_{21}=1.277/50=0.02554 мА$ .
- 6)  $U_э=1.3мА \cdot 560Ом=0.728В$ .
- 7)  $U_б= U_э + 0.75=1.478В$ .
- 8) Ток делителя выбирается от двух до восьми токов базы, исходя из того что, чем больше ток делителя, тем стабильнее работа усилителя, но меньше к.п.д..  $I_д=10 \cdot I_б$
- 9)  $R_д=U_{пит}/I_д=12/0.0002554=46985 Ом$
- 10)  $R_2= U_б/I_б=1.478/0.0002554=5787 Ом$  (выберем резистор 5.6кОм)
- 11)  $R_1= R_д - R_2=46985-5787=41198 Ом$  (выберем резистор 39кОм)
- 12) Емкость конденсатора  $C_э$  выберем из условия, что для минимальной частоты в 20Гц сопротивление конденсатора должно быть в 10 раз меньше сопротивления  $R_э$  :  $1/\omega C_э \ll R_э$  ( $C_э > 142мкФ$ ).

Ответить на контрольные вопросы.

#### Содержание отчета

1. Схема электрической цепи.
2. Пример расчета схемы усилителя.
3. Осциллограммы при отсутствии и наличии обратной связи.
4. Вывод.

#### Контрольные вопросы

1. Назовите виды обратных связей.
2. Как влияет вид обратной связи на коэффициент усиления?

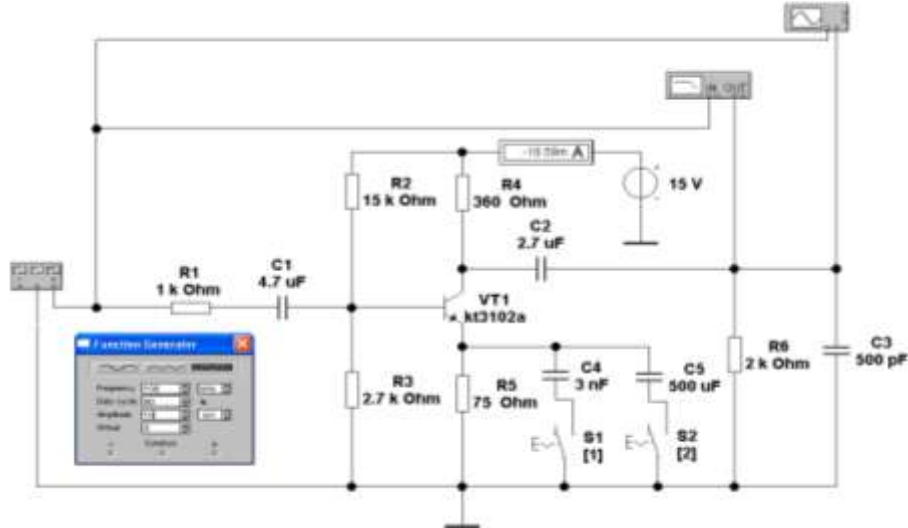
## Практическое занятие №6 Работа каскада предварительного усиления.


Цель: исследовать принцип работы каскада предварительного усиления.

### Ход работы

1. Приступая к выполнению данной лабораторной работы необходимо запустить программу ELECTRONICS WORKBENCH.

Для работы необходимо загрузить схему исследования. Появится схема, имеющая следующий вид:



Чтобы схема начала функционировать, необходимо нажать кнопку в верхнем правом углу .

Подключение различных емкостей в цепи эмиттера производится с помощью переключателей S1 и S2 нажатием соответствующей клавиши («1» или «2») на клавиатуре. Резистор R1 эквивалентен внутреннему сопротивлению источника сигнала, а R6 является нагрузкой для усилителя. Под нагрузкой для каскада предварительного усиления понимается входное сопротивление следующего усилительного каскада. Конденсатор C3 имитирует влияние емкости нагрузки, в качестве которой может служить входная динамическая емкость транзистора следующего каскада.

2. В качестве источника сигнала используется многофункциональный генератор, с помощью которого формируется периодический импульсный сигнал для исследования переходных характеристик.

3. Измерить амплитудно-частотные характеристики. Измерения проводятся с помощью Бode-плоттера для нескольких вариантов схемы, отличающихся величинами емкостей в цепи эмиттера (C4, C5), а также выходной разделительной емкости (C2) и емкости нагрузки (C3). Подключение различных емкостей в цепи эмиттера производится с помощью переключателей S1 и S2 нажатием соответствующей клавиши («1» или «2») на клавиатуре.

4. Отобразить полученные характеристики.

5. Описать устройство и принцип работы схемы, назначение основных элементов и заполнить таблицу:

№ п/п	Условное графическое обозначение элемента	Название	Назначение
1			
2			

6. Ответить на контрольные вопросы.

### Содержание отчета



1. Схема электрической цепи.
2. Изображения амплитудно-частотных характеристик.
3. Вывод.

#### **Контрольные вопросы**

1. Опишите назначение каскада предварительного применения.
2. Дайте определения характеристикам усилительного каскада.

## Практическое занятие №7

### Работа двухтактного выходного каскада.

Цель: исследовать работу двухтактного выходного каскада, определить достоинства и недостатки такой схемы.

#### Ход работы

1. Познакомиться с электрической схемой двухтактного выходного каскада.
2. Описать устройство и принцип работы двухтактного выходного каскада, назначение основных элементов в схеме и заполнить таблицу:

№ п/п	Условное графическое обозначение элемента	Название	Назначение
1			
2			

3. Ответить на контрольные вопросы.

#### Содержание отчета

1. Схема электрической цепи.
2. Таблица.
3. Вывод.

#### Контрольные вопросы

1. Опишите три основных режима работы транзисторов: класс А, класс В и класс С.
2. С какой целью в усилителях мощности используют режим класса АВ?

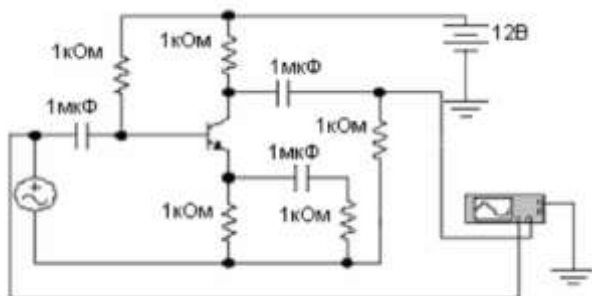
## Практическое занятие №8 Работа фазоинверсного каскада

Цель: исследовать принцип работы фазоинверсного каскада, ознакомиться со схемой двухтактного каскада УМ с предварительным фазоинверсным каскадом.

### Ход работы

1. Приступая к выполнению данной лабораторной работы необходимо запустить программу ELECTRONICS WORKBENCH.

Для работы необходимо загрузить схему исследования. Появится схема, имеющая следующий вид:



2. Познакомиться с электрической схемой фазоинверсного каскада.
3. Описать устройство и принцип работы фазоинверсного каскада, назначение основных элементов в схеме и заполнить таблицу:

№ п/п	Условное графическое обозначение элемента	Название	Назначение
1			
2			

4. Показать осциллограмму напряжений.
5. Ответить на контрольные вопросы.

### Содержание отчета

1. Схема электрической цепи.
2. Таблица.
3. Вывод.

### Контрольные вопросы

1. Что называется фазоинверсным каскадом?
2. Для чего применяются фазоинверсные каскады?

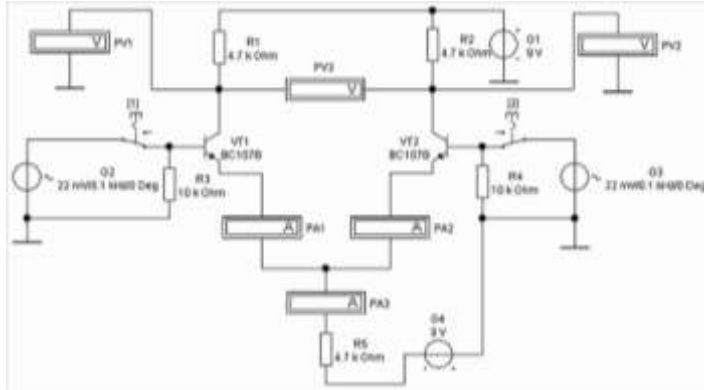
## Практическое занятие №9 Работа дифференциального каскада.

Цель: исследовать работу дифференциального каскада.

### Ход работы

1. Приступая к выполнению данной лабораторной работы необходимо запустить программу ELECTRONICS WORKBENCH.

Для работы необходимо загрузить схему исследования. Появится схема, имеющая следующий вид:



2. Познакомьтесь с электрической схемой дифференциального каскада. Установить вольтметры PV1 – PV3 в режим измерения переменного напряжения. Включить схему. Наблюдать отсутствие выходного сигнала (вольтметр PV3) при поступлении синфазных сигналов одинаковой амплитуды и частоты.

3. Изменяя амплитуду и фазу одного из сигналов проследить за изменением показаний приборов. Записать выходное напряжение и рассчитать коэффициент усиления.

4. Ответить на контрольные вопросы.

### Содержание отчета

1. Схема электрической цепи.
2. Вывод.

### Контрольные вопросы

1. Назовите достоинства дифференциального усилительного каскада.
2. Какие сигналы называются синфазными?

## Практическое занятие №10

### Схемы устройств на операционном усилителе

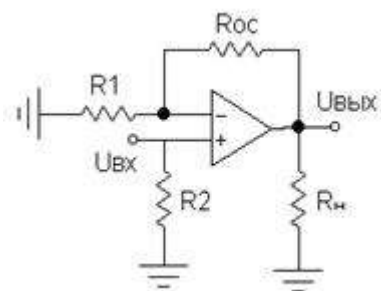
**Цель:** исследовать работу схем устройств на операционном усилителе.

#### Ход работы

1. Приступая к выполнению данной лабораторной работы необходимо запустить программу ELECTRONICS WORKBENCH.

2. Исследование характеристик инвертирующего усилителя.

Для работы необходимо загрузить схему исследования и установить следующие параметры элементов:  $R_1=1\text{ к}\Omega$ ,  $R_2=1\text{ к}\Omega$ ,  $R_{oc}=100\text{ к}\Omega$ ,  $R_n=100\text{ к}\Omega$ , ОУ типа LM741.



Используя параметры элементов схемы рассчитать коэффициент усиления по напряжению по формуле  $K = -R_{oc}/R_1$ ;

к входу усилителя подключить функциональный генератор, заземлить его и установить следующие параметры гармонического входного сигнала:  $U_m=5\text{ мВ}$ ,  $f=1\text{ кГц}$ ;

вход и выход усилителя подключить к осциллографу, осциллограф заземлить;

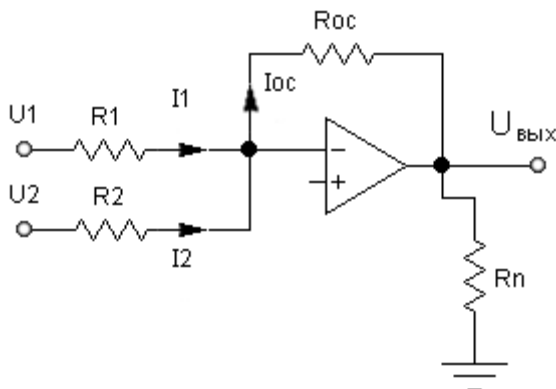
получить на экране осциллографа изображения входного и выходного сигналов, измерить их амплитуду и разность фаз;

показать осциллограммы и по результатам измерений определить коэффициент усиления по напряжению:

$$K_u = -U_{m\text{ вых}}/U_{m\text{ вх}}.$$

3. Исследование сумматора напряжений.

Для работы необходимо загрузить схему исследования и установить следующие параметры элементов:  $R_1=5\text{ к}\Omega$ ,  $R_2=5\text{ к}\Omega$ ,  $R_{oc}=5\text{ к}\Omega$ ,  $R_n=10\text{ к}\Omega$ , ОУ типа LM741;



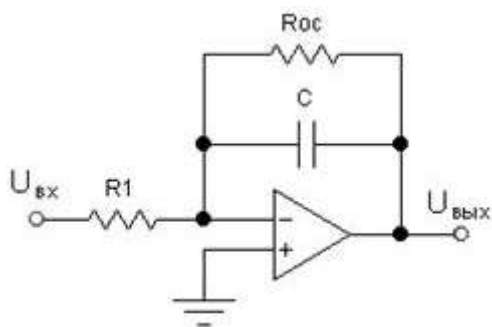
включить амперметр для измерения токов  $I_1$ ,  $I_2$ ,  $I_{oc}$  и мультиметр для измерения  $U_{\text{вых}}$ ;

подключить к входным цепям источники постоянного тока  $U_1=5\text{ В}$  и  $U_2=3\text{ В}$  и заземлить их;

включить схему и записать показания приборов.

4. Исследование интегратора.

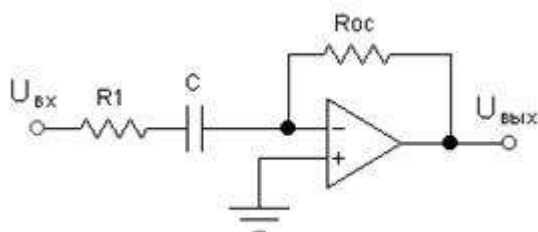
Для работы необходимо загрузить схему исследования и установить следующие параметры элементов:  $R_1=10\text{ к}\Omega$ ,  $R_{oc}=100\text{ к}\Omega$ ,  $C=0,01\text{ }\mu\text{F}$ , ОУ типа LM741;



к входу схемы подключить функциональный генератор и установить следующие параметры прямоугольных импульсов:  $f=2$  кГц, коэффициент заполнения 50%, амплитуду 5В; осциллограф подключить к входу и выходу схемы и заземлить его; включить схему и зарисовать осциллограммы входного и выходного напряжения.

#### 5. Исследование дифференцирующего ОУ.

Для работы необходимо загрузить схему исследования и установить следующие параметры элементов:  $R_1=500 \Omega$ ,  $R_{oc}=5 \text{ к}\Omega$ ,  $C=0,05 \mu\text{F}$ , ОУ типа LM741;



к входу схемы подключить функциональный генератор и установить следующие параметры линейно изменяющегося сигнала:  $f=1$  кГц, коэффициент заполнения 50%, амплитуду 5В; осциллограф подключить к входу и выходу схемы и заземлить его; включить схему и зарисовать осциллограммы входного и выходного сигналов.

#### 6. Ответить на контрольные вопросы.

##### Содержание отчета

1. Схемы различных устройств, выполненных на основе операционного усилителя.
2. Осциллограммы входных и выходных сигналов.
3. Вывод.

##### Контрольные вопросы

1. Перечислите основные свойства ОУ.
2. Опишите применение ОУ.

## Лабораторное занятие №4

### Расчет элементов и параметров схем функциональных узлов на операционном усилителе.

Цель: изучить методику простейшего расчета элементов и параметров схем функциональных узлов на операционном усилителе

#### Ход работы

На рис. 1 приведена схема усилителя с внешней обратной связью, собранного на основе ОУ.

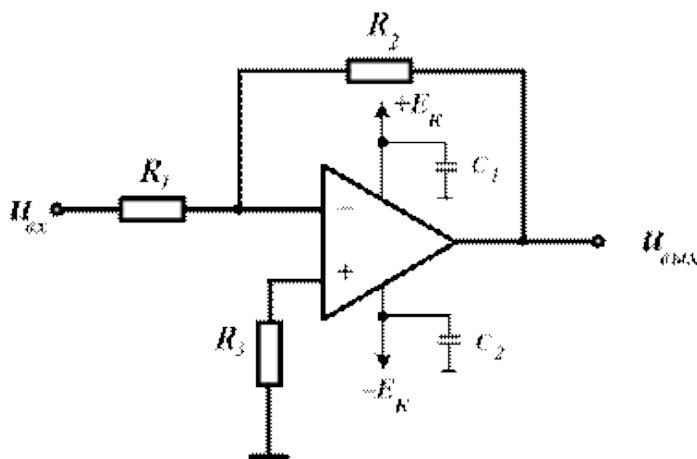


Рис. 1. Основная схема включения ОУ

#### Пример расчета

Исходные данные - параметры ОУ:

Номинальное напряжение питания	15 В
Выходная мощность	300 мВт
Входной ток:	
– минимальный	200 нА
– максимальный	300 нА
Коэффициент усиления ОУ при разомкнутой ОС	1000
Размах выходного напряжения двойной амплитуды	23 В
Входное сопротивление	1 МОм
Выходное сопротивление	300 Ом

Предположим, что схема рис. 1 должна обеспечить коэффициент усиления 100 (40 дБ) при входном сигнале с действующим значением напряжения 80 мВ. Выходное сопротивление источника сигнала не оговаривается. Сопротивление нагрузки на выходе усилителя составляет 500 Ом, источник питания может иметь вариации выходного напряжения до 10 %.

**Напряжение питания.** Положительное и отрицательное напряжения питания  $\pm E_K$  должны быть равны 15 В каждое, т. е. соответствовать номинальным значениям.

**Конденсаторы развязки.** Рекомендуемые значения конденсаторов  $C_1$  и  $C_2$  должны быть указаны в техническом паспорте ОУ. При их отсутствии до частоты 10 МГц емкости 0,1 мкФ обеспечивают требуемую форму частотной характеристики усилителя.

**Сопротивления обратной связи.** Чтобы получить требуемый коэффициент усиления  $K=100$ , сопротивление  $R_2$  должно быть в 100 раз больше сопротивления  $R_1$ . Значение  $R_1$  следует выбирать таким, чтобы падение напряжения на нем (при номинальном входном токе) было сравнимо с величиной входного сигнала и не превышало его. При  $R_1=50$  Ом номинальный входной ток 200 нА создает падение напряжения 10 мкВ. Такое падение напряжения составляет менее 10 % от входного сигнала 80 мВ. Таким образом, падение напряжения на  $R_1$  не окажет заметного влияния на входной сигнал. При  $R_1=50$  Ом в соответствии с формулой (1.8) сопротивление  $R_2=R_1 \cdot K=5000$  Ом = 5 кОм.

**Сопротивление минимизации смещения.** Значение резистора  $R_3$  определяется из соотношения

$$R_3 = \frac{R_1 \cdot R_2}{R_1 + R_2}$$

. При  $R_1=50$  Ом и  $R_2=5$  кОм значение  $R_3$  составит приблизительно 49 Ом. Таким образом, предварительное значение  $R_3$  всегда несколько меньше  $R_1$ , окончательное значение  $R_3$  должно быть таким, чтобы в отсутствие сигнала на входе схемы усилителя напряжения на обоих входах ОУ должны быть одинаковыми.

**Выходное напряжение.** Полный размах выходного напряжения (при входном сигнале и выбранной величине усиления) не должен превышать его максимально допустимого значения. В данном случае номинальное максимально допустимое значение двойной амплитуды выходного сигнала равно 23 В.

Фактическое значение действующего значения выходного сигнала  $U_{\text{ВЫХ}} \cdot K = 80 \text{ мВ} \cdot 100 = 8000 \text{ мВ} = 8 \text{ В}$ . Двойная амплитуда выходного напряжения составит:  $2 \cdot \sqrt{2} \cdot 8 = 22,4 \text{ В}$ . Таким образом, ожидаемое значение выходного сигнала ( $22,4 < 23 \text{ В}$ ) будет лежать в допустимых пределах.

**Выходная мощность.** Выходная мощность ОУ может быть рассчитана исходя из действующего значения выходного напряжения  $U_{\text{ВЫХ}}$  сопротивления нагрузки  $R_H$ . В данном случае действующее значение выходного напряжения равно 8 В.

При заданном сопротивлении нагрузки 500 Ом выходная мощность  $\frac{U_{\text{ВЫХ}}^2}{R_H} = 0,128 \text{ Вт} = 128 \text{ мВт}$ . Эта величина намного меньше типового значения выходной мощности ОУ, равного 250 мВт.

**Выходное сопротивление.** Желательно, чтобы выходное сопротивление схемы  $Z_{\text{ВЫХ}}$  было как можно ниже сопротивления нагрузки  $R_H$ .

Выходное сопротивление можно рассчитать по приближенной формуле

$$Z_{\text{ВЫХ}} = \frac{R_{\text{ВЫХ}}}{1 + K_{\text{ОУ}} \left( \frac{R_1}{R_1 + R_2} \right)} = \frac{300}{1 + 1000 \left( \frac{50}{50 + 5000} \right)} \approx 30 \text{ Ом},$$

где  $R_{\text{ВЫХ}}$  и  $K_{\text{ОУ}}$  – выходное сопротивление и коэффициент усиления ОУ при разомкнутой цепи обратной связи.

Выходное сопротивление  $Z_{\text{ВЫХ}}=30$  Ом составляет менее 10 % от сопротивления нагрузки 500 Ом, поэтому при таком их соотношении обеспечивается передача без потерь выходного напряжения ОУ.

Ответить на контрольные вопросы.

#### Содержание отчета

1. Расчет элементов и параметров схем функциональных узлов на операционном усилителе
2. Вывод.

#### Контрольные вопросы

1. Какие параметры получены в результате расчета?
2. Почему выходное сопротивление схемы  $Z_{\text{ВЫХ}}$  должно быть ниже сопротивления нагрузки  $R_H$ ?



### 3.2.3. Типовые задания для оценки знания 31, 32, 33(текущий контроль)

#### Раздел 3. Генераторы синусоидальных колебаний

Наименование объектов контроля и оценки	Основные показатели оценки результата
<b>31.</b> сущность физических процессов, протекающих в электронных приборах и устройствах ОК 1- ОК 9	-Физические процессы в колебательном контуре.
<b>32.</b> принципы работы типовых электронных устройств. ОК 1- ОК 9	-Принцип работы LC-генераторов; -Принцип работы RC-генераторов.
<b>33.</b> принципы включения электронных приборов и построения электронных схем. ОК 1- ОК 9	-Структурная схема электронного генератора; -Схемы и принцип работы LC-генераторов; -Схемы и принцип работы RC-генераторов.

#### Вариант задания

##### 1.Электронным генератором называется

- 1) Устройство, преобразующее механическую энергию в электрическую.
- 2) Устройство, преобразующее переменный ток в постоянный.
- 3) Устройство, преобразующее с помощью усилительных приборов постоянный ток в переменный.
- 4) Устройство, преобразующее электрическую энергию в механическую.

**2. В электронных генераторах синусоидального напряжения сигналы управления подаются....**

- 1) От мультивибратора
- 2) От триггера.
- 3) От внешнего датчика.
- 4) От генератора пилообразного напряжения

##### 3.Электронные генераторы синусоидального напряжения иначе называют

- 1) 2х точечными.
- 2) 3х точечными.
- 3) 4х точечными.
- 4) 5ти точечными.

##### 4. Колебательный контур электронного генератора состоит из

- 1) 2х сопротивлений.
- 2) Ёмкости и сопротивления
- 3) Индуктивности и сопротивления.
- 4) Индуктивности и ёмкости.

##### 5.В основу электронных генераторов синусоидального напряжения положено

- 1) Наличие коллектора.
- 2) Наличие в выходной цепи активной нагрузки.
- 3) Наличие в выходной цепи колебательного контура LC
- 4) Наличие в выходной цепи ёмкостной нагрузки.

#### Варианты ответа

1-3, 2-1, 3-1, 4-4, 5-2

#### Критерии оценки

Число заданий	Число правильных ответов	Оценка
5	5	«5»

	<b>4</b>	«4»
	<b>3</b>	«3»
	<b>2</b>	«2»

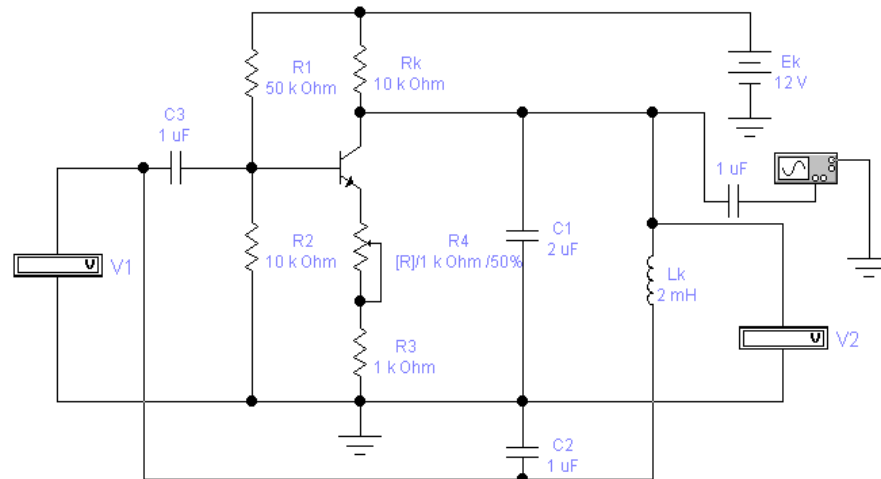
## Практическое занятие №11 Схемы генераторов LC на транзисторах.

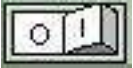
**Цель:** исследовать работу схем генераторов LC на транзисторах.

### Ход работы

1. Приступая к выполнению данной лабораторной работы необходимо запустить программу ELECTRONICS WORKBENCH.

Для работы необходимо загрузить схему исследования. Появится схема, имеющая следующий вид:



2. Чтобы схема начала функционировать, необходимо нажать кнопку в верхнем правом углу .

3. Описать устройство и принцип работы электронного генератора типа LC, назначение основных элементов в схеме и заполнить таблицу:

№ п/п	Условное графическое обозначение элемента	Название	Назначение
1			
2			

- С помощью осциллографа показать получение синусоидального сигнала.
- Ответить на контрольные вопросы.

### Содержание отчета

- Схема электрической цепи.
- Таблица.
- Осциллограмма полученного напряжения.
- Вывод.

### Контрольные вопросы

- Опишите структурную схему автогенератора.
- Опишите принцип работы колебательного контура.

## Практическое занятие №12

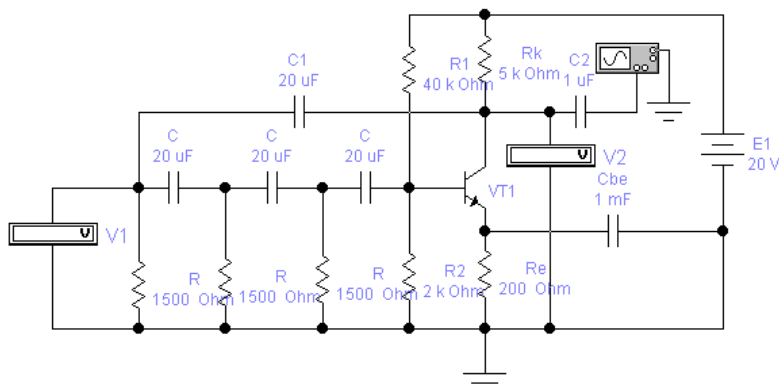
### Схемы генераторов RC на транзисторах.

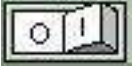
**Цель:** исследовать работу схем генераторов RC на транзисторах.

#### Ход работы

1. Приступая к выполнению данной лабораторной работы необходимо запустить программу ELECTRONICS WORKBENCH.

Для работы необходимо загрузить схему исследования. Появится схема, имеющая следующий вид:



2. Чтобы схема начала функционировать, необходимо нажать кнопку в верхнем правом углу .

3. Описать устройство и принцип работы электронного генератора типа RC, назначение основных элементов в схеме и заполнить таблицу:

№ п/п	Условное графическое обозначение элемента	Название	Назначение
1			
2			

- С помощью осциллографа показать получение синусоидального сигнала.
- Ответить на контрольные вопросы.

#### Содержание отчета

- Схема электрической цепи.
- Таблица.
- Осциллограмма полученного напряжения.
- Вывод.

#### Контрольные вопросы

- Назовите необходимые условия получения синусоидального сигнала.
- Опишите принцип получения необходимого сдвига фазы.

## Практическое занятие №13

### Схемы генераторов RC на основе операционного усилителя

**Цель:** исследовать работу схем генераторов RC на основе операционного усилителя

**Оборудование:**

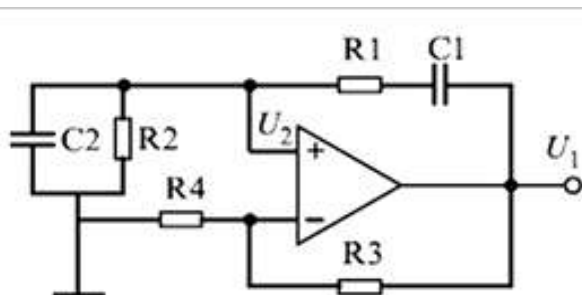
1. Теоретический материал.

#### Краткие теоретические сведения

Чтобы улучшить форму колебаний, т.е. сделать её более близкой к синусоидальной, используют RC-генераторы, основой которых является операционный усилитель, охваченный цепью отрицательной обратной связи, состоящей из резисторов R3, R4.

Пример такого генератора представлен на рис. Для неинвертирующего выхода этого усилителя справедливо соотношение

$$K = U_1/U_2 = R_4/R_3.$$



Имеется также положительная обратная связь, состоящая из резисторов R1, R2 и конденсаторов C1, C2. В данной схеме резонансная частота зависит от величины элементов R1, R2, C1, C2.

Главным свойством RC-генераторов является весьма малый процент содержания в выходном напряжении высших гармонических составляющих, поскольку в схеме практически отсутствуют нелинейные элементы. Схемы RC-

генераторов используются именно тогда, когда нужно получить строго синусоидальные колебания, например, при создании измерительных приборов.

#### Ход работы

1. Познакомиться с электрической схемой генератора RC
2. Описать устройство и принцип работы электронного генератора типа RC, выполненного на основе операционного усилителя, назначение основных элементов в схеме и заполнить таблицу:

№ п/п	Условное графическое обозначение элемента	Название	Назначение
1			
2			

3. Ответить на контрольные вопросы.

#### Содержание отчета

1. Схема электрической цепи.
2. Таблица.
3. Вывод.

#### Контрольные вопросы

1. Назовите преимущества применения операционного усилителя в схеме.
2. Опишите назначение обратных связей в схеме электронного генератора.

**3.2.4. Типовые задания для оценки знания 31, 33, 3, и умения У1(текущий контроль)**

**Раздел 4. Схемотехника импульсных и цифровых устройств**

<b>Наименование объектов контроля и оценки</b>	<b>Основные показатели оценки результата</b>
<b>31.</b> сущность физических процессов, протекающих в электронных приборах и устройствах ОК 1- ОК 9	-Электрический импульс, параметры импульса.
<b>33.</b> принципы включения электронных приборов и построения электронных схем. ОК 1- ОК 9	-Схемы формирователей импульсных сигналов; -Работа транзисторных ключей; -Схемы мультивибраторов различных видов; -Триггеры.
<b>34.</b> основы микроэлектроники, интегральные микросхемы и логические устройства. ОК 1- ОК 9	-Основные логические функции и элементы; -Логические выражения; -Методика построения логических схем.
<b>У1.</b> определять и анализировать основные параметры электронных схем и по ним определять работоспособность устройств электронной техники. ОК 1- ОК 9	-основы расчета схемы автоколебательного мультивибратора.

**Лабораторное занятие №5**  
**Определение параметров импульсов**

**Цель:** изучить методику графического определения основных параметров импульса.

**Ход работы**

**Задание:** показать на графике импульс произвольной формы и по графику определить основные параметры. Дать все необходимые пояснения и определения.

Ответить на контрольные вопросы.

**Содержание отчета**

1. График импульса произвольной формы.
2. Расчет основных параметров.

**Контрольные вопросы**

1. Дайте определение импульса.
2. Назовите временные характеристики видеоимпульса.

## Практическое занятие №14

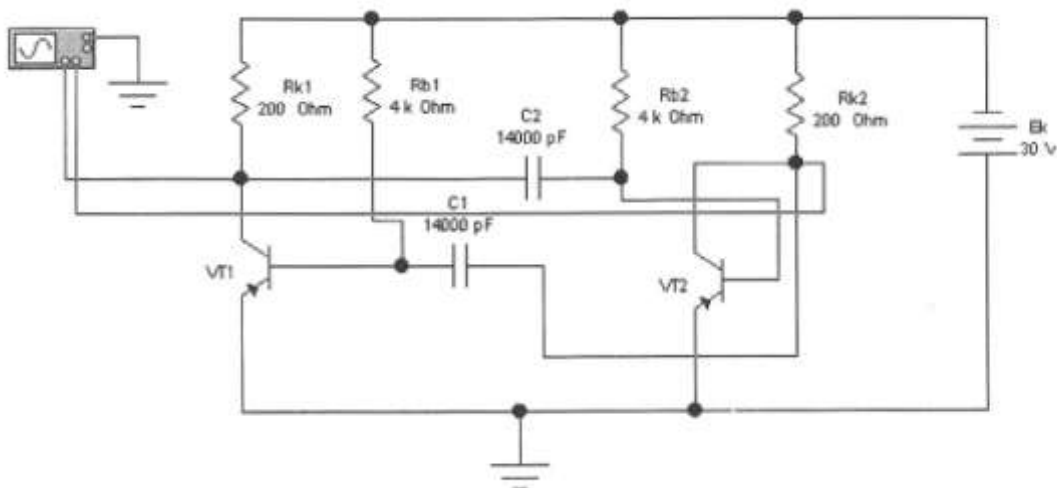
### Работа автоколебательного мультивибратора.

**Цель:** ознакомиться с принципиальной схемой мультивибратора и принципом его работы.

#### Ход работы

1. Приступая к выполнению данной лабораторной работы необходимо запустить программу ELECTRONICS WORKBENCH.

Для работы необходимо загрузить схему исследования. Появится схема, имеющая следующий вид:



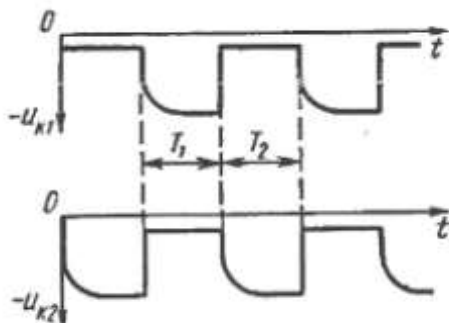
2. Чтобы схема начала функционировать, необходимо нажать кнопку в верхнем правом

углу .

3. Описать устройство и принцип работы автоколебательного мультивибратора, назначение основных элементов в схеме и заполнить таблицу:

№ п/п	Условное графическое обозначение элемента	Название	Назначение
1			
2			

4. С помощью осциллографа показать получение сигнала. Графики напряжений на коллекторах симметричного мультивибратора:



5. Ответить на контрольные вопросы.

#### Содержание отчета

1. Схема электрической цепи.
2. Таблица.
3. Осциллограмма полученного напряжения.



4. Вывод.

**Контрольные вопросы**

1. Назовите назначение мультивibrаторов.
2. Опишите опрокидывание мультивibrатора.

## **Лабораторное занятие №6**

### **Расчет параметров схемы автоколебательного мультивибратора**

Цель: изучить методику простейшего расчета параметров схемы автоколебательного мультивибратора

#### **Ход работы**

1. Описать методику простейшего расчета параметров схемы автоколебательного мультивибратора.
2. Ответить на контрольные вопросы.

#### **Содержание отчета**

1. Расчет параметров схемы автоколебательного мультивибратора.
2. Вывод.

#### **Контрольные вопросы**

1. Почему схема мультивибратора называется симметричной?
2. Какую форму будет иметь импульс на выходе мультивибратора?

## Практическое занятие №15

### Работа триггера Шмита

**Цель:** ознакомиться с принципиальной схемой триггера Шмита и принципом его работы.

#### Ход работы

1. Познакомиться с электрической схемой триггера Шмита.
2. Описать устройство и принцип работы триггера Шмита, назначение основных элементов в схеме и заполнить таблицу:

№ п/п	Условное графическое обозначение элемента	Название	Назначение
1			

3. Ответить на контрольные вопросы.

#### Содержание отчета

1. Схема электрической цепи.
2. Таблица.
3. Вывод.

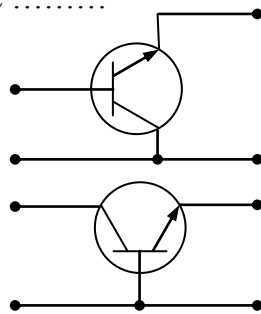
#### Контрольные вопросы

1. Опишите схему триггера Шмита и объясните вид его передаточной характеристики.
2. Как можно увеличить порог срабатывания и отпускания триггера Шмита?
3. Поясните, чем отличается неинвертирующий триггер Шмита от инвертирующего.

### 3.3.1. Типовые задания для оценки умений и знаний (рубежный контроль)

#### Контрольная работа №1

1. По «р-п-р» транзистору течёт ..... ток
2. В обозначении транзистора стрелка ставится на .....
3. У «п-р-п» транзистора стрелка направлена .....
4. У «п-р-п» транзистора «+» главного источника питания соединен с .....
5. У «п-р-п» транзистора база наполнена .....
6. Величина базы транзистора намного ..... чем эмиттер и коллектор
7. Схема соединения транзистора с .....



8. Схема соединения с .....
9. Для схемы с общей базой входным током является ток .....
10. Для схемы с общим эмиттером выходным током является ток .....
11. Для схемы с общим коллектором выходным током является ток .....
12. Входным напряжением для схемы с общим эмиттером называется напряжение.....
13. входной характеристикой для схемы с общей базой называется зависимость тока .....от напряжения .....при постоянном напряжении.....
14. Выходной характеристикой для схемы с общим эмиттером является зависимость тока.....от напряжения.....при постоянном токе.....
15. У «п-р-п» транзистора „+“, главного источника питания подключается к .....
16. Тиристор- это полупроводниковый прибор с ... „р-п” переходами.
17. У тиристора, на управляющий электрод подается ток... полярности.
18. При отсутствии управления триностор не проводит эл. ток, т.к. первый переход находится в ..... состоянии, второй в... , третий в.....
19. У тиристора с катодным управлением управление увеличивает число ... в ...
20. Ток управления тиристора больше или меньше тока нагрузки тиристора.

#### Контрольная работа №2

##### Вариант №1

1. Дайте определение усилителю. Написать и объяснить формулу для вычисления коэффициента усиления усилительного каскада по напряжению.
2. Описать ключевой режим работы транзистора. (режим отсечки)
3. Отличие операционного усилителя от дифференциального.

##### Критерии оценки:

менее 60% от объема работы - «2» (неудовлетворительно), от 60% до 74% - «3» (удовлетворительно), от 75% до 89% - «4» (хорошо), от 90% до 100% -«5» (отлично)

#### **4. Контрольно-оценочные материалы для итоговой аттестации по учебной дисциплине**

Предметом оценки служат умения и знания. Контроль и оценка результатов освоения учебной дисциплины осуществляется преподавателем в процессе проведения аудиторных занятий, а также выполнения обучающимися индивидуальных заданий. Промежуточная аттестация в форме экзамена: выполнены и зачтены лабораторные и практические работы; выполнены презентации; контрольная работа и тематические самостоятельные работы выполнены на положительные оценки.

## I. ПАСПОРТ

### Назначение:

ФОС предназначен для контроля и оценки результатов освоения учебной дисциплины ОП.07. Электронная техника (базовая подготовка) для обучающихся специальности 11.02.06 Техническая эксплуатация транспортного радиоэлектронного оборудования (по видам транспорта) (для железнодорожного транспорта).

Предметом оценки являются умения и знания.

Контроль и оценка результатов освоения дисциплины осуществляется преподавателем в процессе проведения аудиторных занятий, практических и лабораторных работ, а также выполнения обучающимися внеаудиторных самостоятельных работ.

## II. ЗАДАНИЕ ДЛЯ ЭКЗАМЕНУЮЩЕГОСЯ

### Вариант №1

#### Инструкция для обучающихся

Контрольно-измерительные материалы содержат 3 задания.

Внимательно прочитайте задание.

Время выполнения задания – 1 час.

1. Дайте определения:

1.1 операционного усилителя.

1.2 прямого включения р-п перехода.

1.3 полевого транзистора.

1.4 вольтамперная характеристика фоторезистора.

2. Объясните принцип действия транзистора п-р-п типа.

3. Определите исправность диода Д226Д.

## III. ПАКЕТ ЭКЗАМЕНАТОРА

### III а. УСЛОВИЯ

#### Количество вариантов задания для обучающихся – 6.

Количество вариантов задания для экзаменуемого – 31 вариант.

Время выполнения задания – 1 час.

Оборудования: бланк задания; бланк для ответов; справочный материал; ручка; лабораторный стенд; мультиметр.

#### Эталон ответа

1. Дайте определения:

1.1. Операционный усилитель (ОУ) — это усилитель постоянного тока (УПТ) обычно прямого усиления с большим коэффициентом усиления по напряжению. Поэтому на ОУ можно выполнять узлы аппаратуры, показатели которой в основном определяются элементами цепи ОС, вводимой в ОУ.

1.2. Прямым включением р-п перехода – называется включение при котором «+» источника питания присоединяется к «р» области, а «-» к «п» области.

1.3. В работе биполярных транзисторов участвуют носители тока обоих типов — электроны и дырки. В полевых транзисторах работа прибора основана на использовании носителей заряда одного знака: или только электронов, или только дырок, поэтому эти транзисторы называют иногда униполярными. Полевыми транзисторы называются потому, что работа прибора управляется электрическим полем (а не током, как в биполярных транзисторах).

1.4. Вольтамперной характеристикой фоторезистора называется зависимость сопротивление резистора от светового потока.

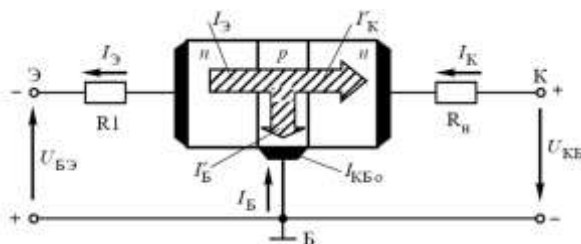
2. Биполярный транзистор — это полупроводниковый прибор, имеющий два взаимодействующих между собой  $p-n$  перехода. Один из крайних слоёв называется *эмиттером*, а другой — *коллектором*. Средний слой — *база*;  $p-n$  переход между эмиттером и базой, называемый эмиттерным, работает на прямом токе;  $p-n$  переход между коллектором и базой называется — коллекторным, он работает на обратном токе. Можно сказать, транзистор состоит как бы из двух диодов, средний электрод которых общий. Буквы у выводов транзистора обозначают: Э — эмиттер, Б — база, К — коллектор.

Транзистор, у которого эмиттер и коллектор имеют дырочную проводимость, а база электронную проводимость, называют транзистор типа (структуры)  $p-n-p$ . Транзистор, у которого эмиттер и коллектор имеют электронную проводимость, а база дырочную проводимость, называют транзистор типа (структуры)  $n-p-n$ .

Работа транзистора основана на управлении токами электродов в зависимости от приложенных к его переходам напряжений.

Принцип работы биполярного транзистора рассмотрим на примере транзистора типа  $n-p-n$ . Если к эмиттерному переходу приложить прямое ( $U_{Э}$ ), а к коллекторному — обратное ( $U_{К}$ ) напряжение, то через эмиттерный переход П1 в область базы будут инжектировать электроны, образуя эмиттерный ток транзистора  $I_{Э}$  (рис.).

Часть инжектированных в область базы электронов рекомбинируют с основными для этой зоны носителями заряда — дырками, образуя ток базы  $I_{Б}$ . Другая часть инжектированных электронов за счёт собственного поля коллекторного перехода проникает через коллекторный  $p-n$  переход П2 в зону коллектора, образуя коллекторный ток  $I_{К}$ . Уменьшение потока электронов через



коллекторный переход (следовательно, и коллекторного тока) по сравнению с потоком дырок через эмиттерный переход можно учесть следующим соотношением:

$$I'_{К} = \alpha I_{Э},$$

где  $\alpha = 0,95—0,99$  — коэффициент передачи тока эмиттера.

Через запертый коллекторный переход будет создаваться обратный ток  $I_{КБ0}$ , образованный потоком из  $n$  в  $p$  область неосновных для коллекторной области носителей заряда — дырок, который совместно с током  $I_{К}$  образует основной ток транзистора

$$I_{К} = I'_{К} + I_{КБ0}$$

и ток в базовом выводе

$$I_{Б} = I'_{К} - I_{КБ0}.$$

Зона эмиттера имеет наибольшее из всех зон количество легирующих примесей, поэтому концентрация носителей зарядов в зоне эмиттера наибольшая. Ток эмиттера в транзисторе наибольший.

Поэтому для токов транзистора существует такое соотношение:

$$I_{Э} = I_{К} + I_{Б}. \quad (3.10)$$

3. С помощью мультиметра определяется сопротивление диода Д226Д в прямом и обратном направлении. В случае если при прямом включении сопротивление диода имеет конечную величину, а при обратном включении бесконечную величину - диод исправен, в остальных случаях диод не исправен.

### ШБ. КРИТЕРИИ ОЦЕНКИ

---

За выполнение каждого задания I части студенту начисляется по 12 баллов, II и III части по 26 баллов соответственно.

Отметка (оценка)	Количество правильных ответов в %	Количество правильных ответов в баллах
5 (отлично)	86 - 100	28-32
4 (хорошо)	76 - 85	25-27
3 (удовлетворительно)	61 - 75	20-24
2 (неудовлетворительно)	0- 60	0-19