

Документ подписан простой электронной подписью
Информация о владельце:
ФИО: Попов Анатолий Николаевич
Должность: директор
Дата подписания: 16.09.2022 15:26:52
Уникальный программный ключ:
1e0c38dcc0aee73cee1e5c09c1d5873fc7497bc8

Приложение 9.4.31
ОПОП-ППССЗ по специальности
11.02.06 Техническая эксплуатация
транспортного радиоэлектронного
оборудования (по видам транспорта)

ФОНД ОЦЕНОЧНЫХ СРЕДСТВ ПО УЧЕБНОЙ ДИСЦИПЛИНЕ
ОП.09 ВЫЧИСЛИТЕЛЬНАЯ ТЕХНИКА
основной профессиональной образовательной программы -
программы подготовки специалистов среднего звена специальности СПО
11.02.06 Техническая эксплуатация транспортного радиоэлектронного
оборудования (по видам транспорта)

Базовая подготовка
среднего профессионального образования
(год приема: 2022)

Содержание

1. Общие положения	4
2. Результаты освоения учебной дисциплины, подлежащие проверке	6
3. Оценка освоения учебной дисциплины	8
3.1. Формы и методы оценивания	8
3.2. Типовые задания для оценки освоения учебной дисциплины	11
4. Контрольно-оценочные материалы для итоговой аттестации по учебной дисциплине	22

1 Общие положения

В результате освоения учебной дисциплины ОП.09 Вычислительная техника (базовая подготовка), обучающийся должен обладать предусмотренными ФГОС по специальности 11.02.06 Техническая эксплуатация транспортного радиоэлектронного оборудования (по видам транспорта) следующими умениями, знаниями. Обучающийся должен уметь:

- использовать типовые средства вычислительной техники и программного обеспечения в своей профессиональной деятельности;
- собирать схемы цифровых устройств и проверять их работоспособность;
- составлять схемы логических устройств;
- составлять функциональные схемы цифровых устройств;
- использовать специализированные процессорные устройства транспортных средств.

В результате освоения учебной дисциплины обучающийся должен сформировать следующие компетенции:

- общие:

ОК1. Понимать сущность и социальную значимость своей будущей профессии, проявлять к ней устойчивый интерес.

ОК2. Организовывать собственную деятельность, выбирать типовые методы и способы выполнения профессиональных задач, оценивать их эффективность и качество.

ОК3. Принимать решения в стандартных и нестандартных ситуациях и нести за них ответственность.

ОК4. Осуществлять поиск и использование информации, необходимой для эффективного выполнения профессиональных задач, профессионального и личностного развития.

ОК5. Использовать информационно-коммуникационные технологии в профессиональной деятельности.

ОК6. Работать в коллективе и команде, эффективно общаться с коллегами, руководством, потребителями.

ОК7. Брать на себя ответственность за работу членов команды (подчиненных), результат выполнения заданий.

ОК8. Самостоятельно определять задачи профессионального и личностного развития, заниматься самообразованием, осознанно планировать повышение квалификации.

ОК9. Ориентироваться в условиях частой смены технологий в профессиональной деятельности.

- профессиональные:

ПК1.1. Выполнять работы по монтажу, вводу в действие, демонтажу транспортного радиоэлектронного оборудования, сетей связи и систем передачи данных.

ПК 1.2. Выполнять работы по монтажу кабельных и волоконно-оптических линий связи.

ПК 1.3. Производить пуско-наладочные работы по вводу в действие транспортного радиоэлектронного оборудования различных видов связи и систем передачи данных.

ПК 2.1. Выполнять техническую эксплуатацию транспортного радиоэлектронного оборудования в соответствии с требованиями нормативно-технических документов.

ПК 2.2. Производить осмотр, обнаружение и устранение отказов, неисправностей и дефектов транспортного радиоэлектронного оборудования.

ПК 2.3. Осуществлять наладку, настройку, регулировку и проверку транспортного радиоэлектронного оборудования и систем связи в лабораторных условиях и на объектах.

ПК 2.4. Осуществлять эксплуатацию, производить техническое обслуживание и ремонт устройств радиосвязи.

ПК 2.5. Измерять основные характеристики типовых каналов связи, каналов радиосвязи, групповых и линейных трактов.

ПК 3.1. Осуществлять мероприятия по вводу в действие транспортного радиоэлектронного оборудования с использованием программного обеспечения.

ПК 3.2. Выполнять операции по коммутации и сопряжению отдельных элементов транспортного радиоэлектронного оборудования при инсталляции систем связи.

ПК 3.3. Программировать и настраивать устройства и аппаратуру цифровых систем передачи.

ЛР 4 Проявляющий и демонстрирующий уважение к людям труда, осознающий ценность собственного труда. Стремящийся к формированию в сетевой среде лично и профессионального конструктивного «цифрового следа».

ЛР 10 Заботящийся о защите окружающей среды, собственной и чужой безопасности, в том числе цифровой.

ЛР 13 Готовность обучающегося соответствовать ожиданиям работодателей: ответственный сотрудник, дисциплинированный, трудолюбивый, нацеленный на достижение поставленных задач, эффективно взаимодействующий с членами команды, сотрудничающий с другими людьми, проектно мыслящий.

ЛР 14 Приобретение обучающимся навыка оценки информации в цифровой среде, ее достоверность, способности строить логические умозаключения на основании поступающей информации и данных.

ЛР 25 Способный к генерированию, осмыслению и доведению до конечной реализации предлагаемых инноваций.

Формой аттестации по учебной дисциплине является дифференцированный зачет

2. Результаты освоения учебной дисциплины, подлежащие проверке

В результате аттестации по учебной дисциплине осуществляется комплексная проверка следующих умений и знаний, а также динамика формирования общих компетенций:

Таблица 1.1

Результаты обучения: умения, знания и общие компетенции	Показатели оценки результата	Форма контроля и оценивания
Уметь:		
У1. Использовать типовые средства вычислительной техники и программного обеспечения в своей профессиональной деятельности; ОК1-9, ПК1.1-3, 2.1-2.5, 3.1-3.3, ЛР4, ЛР10, ЛР13, ЛР14, ЛР25	Различает и классифицирует типовые средства вычислительной техники и программного обеспечения	экспертное наблюдение и оценка выполнения практических и лабораторных занятий
У2. Собирать схемы цифровых устройств и проверять их работоспособность; ОК1-9, ПК1.1-3, 2.1-2.5, 3.1-3.3, ЛР4, ЛР10, ЛР13, ЛР14, ЛР25	Различает и умеет собирать схемы триггеров и проверять их работоспособность	экспертное наблюдение и оценка выполнения практических и лабораторных занятий
У3. Составлять схемы логических устройств; ОК1-9, ПК1.1-3, 2.1-2.5, 3.1-3.3, ЛР4, ЛР10, ЛР13, ЛР14, ЛР25	Различает и умеет собирать схемы логических устройств	экспертное наблюдение и оценка выполнения практических и лабораторных занятий
У4. Составлять функциональные схемы цифровых устройств; ОК1-9, ПК1.1-3, 2.1-2.5, 3.1-3.3, ЛР4, ЛР10, ЛР13, ЛР14, ЛР25	Различает и умеет составлять функциональные схемы сумматоров Р14, ЛР25	экспертное наблюдение и оценка выполнения практических и лабораторных занятий
У5. Использовать специализированные процессорные устройства транспортных средств. ОК1-9, ПК1.1-3, 2.1-2.5, 3.1-3.3, ЛР4, ЛР10, ЛР13, ЛР14, ЛР25	Классифицирует и различает специализированные процессорные устройства	экспертное наблюдение и оценка выполнения практических и лабораторных занятий
Знать:		
З1. Виды информации и способы ее представления в ЭВМ; ОК1-9, ПК1.1-3, 2.1-2.5, 3.1-3.3, ЛР4, ЛР10, ЛР13, ЛР14, ЛР25	Классифицирует и различает виды информации, классифицирует и умеет работать с системами счисления	экспертное наблюдение и оценка выполнения практических занятий
З2. Логические функции и электронные логические элементы; ОК1-9, ПК1.1-3, 2.1-2.5, 3.1-3.3, ЛР4, ЛР10, ЛР13, ЛР14, ЛР25	Классифицирует и различает логические функции и элементы И, НЕ, ИЛИ	экспертное наблюдение и оценка выполнения практических занятий
З3. Системы счисления; ОК1-9,	Умеет осуществлять перевод чисел из одной системы	экспертное наблюдение и

ПК1.1-3, 2.1-2.5, 3.1-3.3, ЛР4, ЛР10, ЛР13, ЛР14, ЛР25	счисления в другую	оценка выполнения практических занятий
34. Состав, основные характеристики, принцип работы процессорного устройства; ОК1-9, ПК1.1-3, 2.1-2.5, 3.1-3.3, ЛР4, ЛР10, ЛР13, ЛР14, ЛР25	Классифицирует и различает состав, основные характеристики, принцип работы микропроцессоров и микроконтроллеров	экспертное наблюдение и оценка выполнения практических занятий
35. Основы построения, архитектуру ЭВМ; ОК1-9, ПК1.1-3, 2.1-2.5, 3.1-3.3, ЛР4, ЛР10, ЛР13, ЛР14, ЛР25	Знает магистрально-модульный принцип и принцип открытой архитектуры, различает и классифицирует архитектуры ЭВМ.	экспертное наблюдение и оценка выполнения практических занятий
36. Принципы обработки информации в ЭВМ; ОК1-9, ПК1.1-3, 2.1-2.5, 3.1-3.3, ЛР4, ЛР10, ЛР13, ЛР14, ЛР25	Знает фундамент идеи программного управления Чарльза Бэббиджа	экспертное наблюдение и оценка выполнения практических занятий
37. Программирование микропроцессорных систем ОК1-9, ПК1.1-3, 2.1-2.5, 3.1-3.3, ЛР4, ЛР10, ЛР13, ЛР14, ЛР25	Умеет программировать на языке Ассемблера	экспертное наблюдение и оценка выполнения практических занятий

3. Оценка освоения умений и знаний (типовые задания)

3.1 Формы и методы оценивания

Предметом оценки служат умения и знания, предусмотренные основной профессиональной образовательной программой – программой подготовки специалистов среднего звена в соответствии с ФГОС СПО.

Контроль и оценка результатов освоения учебной дисциплины ОП.09 Вычислительная техника осуществляется преподавателем в процессе проведения аудиторных занятий.

Текущий контроль осуществляется в форме устного опроса, защиты практических работ. Промежуточный контроль выставляется на основании защиты на положительную оценку всех практических работ, выполнения внеаудиторной самостоятельной работы, полученных обучающимся в процессе работы на занятиях положительных оценок.

Промежуточная аттестация проводится в форме дифференцированного зачета, при этом все практические и тематические внеаудиторные самостоятельные работы должны быть выполнены на положительные оценки.

Контроль и оценка освоения учебной дисциплины по темам (разделам)

Таблица 2.2

Элемент учебной дисциплины	Формы и методы контроля					
	Текущий контроль		Рубежный контроль		Промежуточная аттестация	
	Форма контроля	Проверяемые ОК, У, З	Форма контроля	Проверяемые ОК, У, З	Форма контроля	Проверяемые ОК, У, З
Раздел 1. Основы ЭВМ					Дифференцированный зачет	<i>У1, У2, З1, ОК3, ОК6, ОК7, ОК8, ПК3.2, ПК3.3 ЛР4, ЛР10, ЛР13, ЛР14, ЛР25</i>
Тема 1.1. Арифметические основы ЭВМ	Устный опрос Самостоятельная работа	<i>У2, З1, ОК3, ОК7, ПК2.5 ЛР4, ЛР10, ЛР13, ЛР14, ЛР25</i>				
Тема 1.2. Представление информации в ЭВМ	Устный опрос Самостоятельная работа					
Раздел 2. Архитектура и принципы работы основных логических блоков ЭВМ		<i>У1, У1, З1, ОК6, ОК7, ОК8, ПК2.4 ЛР4, ЛР10, ЛР13, ЛР14, ЛР25</i>			Дифференцированный зачет	
Тема 2.1 Логические основы ЭВМ, элементы и узлы	Устный опрос Самостоятельная работа					<i>У2, З2, ОК1, ОК2, ОК3, ОК6, ОК9, ПК1.1- ПК1.3, ПК2.3, ПК2.4, ПК2.5, ПК3.1 ЛР4, ЛР10, ЛР13, ЛР14, ЛР25</i>

Тема 2.2. Основы построения ЭВМ	Устный опрос Самостоятельная работа	<i>У2, 32, ОК1, ОК9, ПК1.1, ПК1.3, ПК2.4, ПК3.1 ЛР4, ЛР10, ЛР13, ЛР14, ЛР25</i>				
Тема 2.3. Внутренняя организация процессора	Устный опрос Самостоятельная работа	<i>У2, 32, ОК3, ПК2.5 ЛР4, ЛР10, ЛР13, ЛР14, ЛР25</i>				
Тема 2.4. Организация работы памяти компьютера	Устный опрос Самостоятельная работа	<i>У2, 32, ОК3 ЛР4, ЛР10, ЛР13, ЛР14, ЛР25</i>				
Тема 2.5. Интерфейсы	Устный опрос Самостоятельная работа				Дифференцированный зачет	<i>У2, У3, 33, 32, ОК1, ОК4, ОК5, ОК7, ОК8, ОК9, ПК2.1, ПК2.2 ЛР4, ЛР10, ЛР13, ЛР14, ЛР25</i>
Тема 2.6. Режимы работы процессора	Устный опрос Самостоятельная работа	<i>У2, 33, ОК2, ОК6, ОК9, ПК2.5 ЛР4, ЛР10, ЛР13, ЛР14, ЛР25</i>				
Тема 2.7. Основы программирования процессора	<i>Дифференцированный зачет</i> Самостоятельная работа	<i>34, 35, 36, 37, У3, У4, У5 ЛР4, ЛР10, ЛР13, ЛР14, ЛР25</i>				

3.2. Типовые задания для оценки освоения учебной дисциплины

3.2.1. Типовые задания для оценки знаний 31, 32, 33, умений У1, У2 (текущий контроль).

Наименование объектов контроля и оценки	Основные показатели оценки результата	Оценка
31. Виды информации и способы ее представления в ЭВМ;	Знает двоичный вид представления информации, позиционные системы счисления, применяемые в ЭВМ	
32. Логические функции и электронные логические элементы;	Знает логические уровни и основы алгебры-логики;	
33. Системы счисления;	Умеет выполнять перевод чисел в разных системах счисления;	
У1. Использовать типовые средства вычислительной техники и программного обеспечения в своей профессиональной деятельности;	Знает и различает структуру процессора, устройство управления, назначение и упрощенную функциональную схему, структуру команд процессора, цикл выполнения команды	
У2. Собирать схемы цифровых устройств и проверять их работоспособность;	Умеет собирать схемы регистров, сумматоров, кодера, логических элементов.	

Дифференцированный зачет

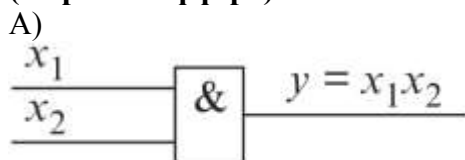
Время на выполнение: 30 минут

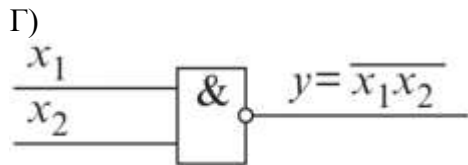
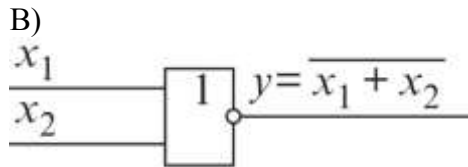
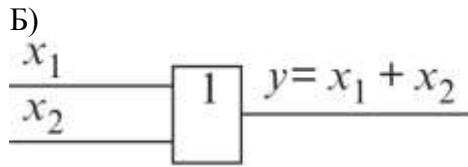
Вариант №1

№

Вопросы / варианты ответов

- 1 Какой сигнал может плавно изменяться и принимать любые значения в определенных пределах.**
А) Цифровой сигнал
Б) Аналоговый сигнал
В) Электрический сигнал
Г) Синхронизирующий сигнал
- 2. Какой образуется код если значение разрядов после точки инвертируется, а код знакового разряда равен 1.**
А) прямой код
Б) обратный код
В) дополнительный код
Г) модифицированный код
- 3. Операция логического сложения это - ...?**
А) операция дизъюнкции
Б) операция конъюнкции
В) операция инверсии
Г) операция диверсии
- 4. Выберите на какой схеме изображено логическое отрицание умножения (штрих Шеффера)?**





5. **Какое устройство осуществляет преобразование десятичных чисел в двоичную систему счисления?**
 - А) шифратор (кодер)
 - Б) дешифратор (декодер)
 - В) мультиплексор
 - Г) демультиплексор
6. **Какое устройство осуществляет выборку одного из нескольких входов и подключает его к своему выходу?**
 - А) шифратор (кодер)
 - Б) дешифратор (декодер)
 - В) мультиплексор
 - Г) демультиплексор
7. **Какое устройство предназначено для определения равенства двоичных чисел?**
 - А) компаратор
 - Б) дешифратор
 - В) сумматор
 - Г) мультивибратор
8. **Какое устройство, имеющее только два входа и два выхода, предназначено для сложения двух одноразрядных чисел?**
 - А) полусумматор
 - Б) одноразрядный сумматор
 - В) многоразрядный сумматор
 - Г) десятичный сумматор
9. **В каком типе триггеров входные сигналы воздействуют на его состояние только при подаче сигнала на управляющий код?**
 - А) синхронный триггер
 - Б) асинхронный триггер
 - В) RS-триггер
 - Г) JK-триггер
10. **В каком типе регистров осуществляется одновременный ввод и вывод всех разрядов слова (двоичного числа)?**
 - А) параллельный регистр
 - Б) последовательный регистр
 - В) параллельно-последовательный регистр
 - Г) регистр сдвига

Вариант №2

Вопросы / варианты ответов

№

1. Электрическая величина (например, напряжение, ток, мощность), изменяющаяся со временем.

- А) Цифровой сигнал
- Б) Аналоговый сигнал
- В) Электрический сигнал
- Г) Синхронизирующий сигнал

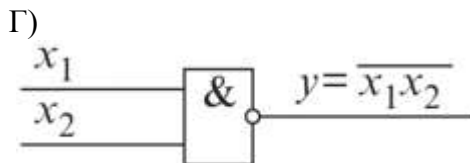
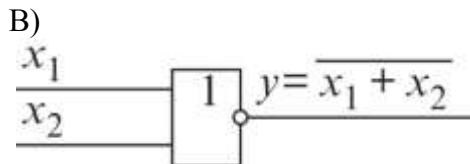
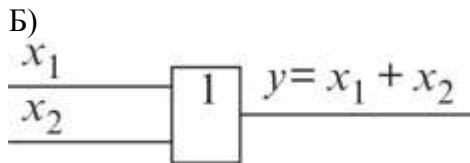
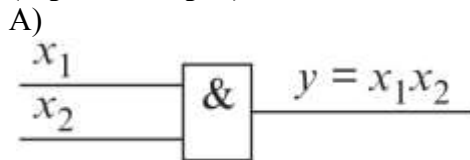
2. Какой код показывает знак числа двумя и более разрядами.

- А) прямой код
- Б) обратный код
- В) дополнительный код
- Г) модифицированный код

3. Операция логического умножения это - ...?

- А) операция дизъюнкции
- Б) операция конъюнкции
- В) операция инверсии
- Г) операция диверсии

4. Выберите на какой схеме изображено логическое отрицание сложения (стрелка Пирса)?



5. Какое устройство осуществляет преобразование двоичных чисел в десятичные числа?

- А) шифратор (кодер)
- Б) дешифратор (декодер)
- В) мультиплексор
- Г) демультиплексор

6. Какое устройство осуществляет коммутацию единственного информационного входа к одному из выходов?

- А) шифратор (кодер)
- Б) дешифратор (декодер)
- В) мультиплексор
- Г) демультиплексор

7. Какое устройство решает функцию равнозначности?

- А) компаратор
 - Б) дешифратор
 - В) сумматор
 - Г) мультивибратор
- 8. Какое устройство, имеющее три входа и два выхода, предназначено для сложения трех одноразрядных чисел?**
- А) полусумматор
 - Б) одноразрядный сумматор
 - В) многоразрядный сумматор
 - Г) десятичный сумматор
- 9. В каком типе триггеров входные сигналы воздействуют на его состояние непосредственно с момента их подачи на входы?**
- А) синхронный триггер
 - Б) асинхронный триггер
 - В) RS-триггер
 - Г) JK-триггер
- 10. В каком типе регистров ввод и вывод слова (двоичного числа) производится путем подачи во времени цифр отдельных разрядов (обычно начиная с цифры младшего разряда)?**
- А) параллельный регистр
 - Б) последовательный регистр
 - В) параллельно-последовательный регистр
 - Г) регистр сдвига

Критерии оценки:

выполнено правильно от 0% до 59% заданий – «2»,
от 60% до 74% – «3»,
от 74% до 89 % – «4»,
от 90% до 100% – «5».

3.2.2. Типовые задания для оценки знаний 34, 35, 36, 37, У3, умений У4, У5 (рубежный контроль)

Перечень объектов контроля и оценки

Наименование объектов контроля и оценки	Основные показатели оценки результата	Оценка
34. Состав, основные характеристики, принцип работы процессорного устройства;	Знает двоичный вид представления информации, позиционные системы счисления, применяемые в ЭВМ	
35. Основы построения, архитектуру ЭВМ;	Знает логические уровни и основы алгебры-логики;	
36. Принципы обработки информации в ЭВМ;	Умеет выполнять перевод чисел в разных системах счисления;	
37. Программирование микропроцессорных систем	Знает язык программирования Ассемблер;	
У3. Составлять схемы логических устройств;	Знает и умеет составлять схемы логических устройств;	
У4. Составлять функциональные схемы цифровых устройств;	Знает и умеет составлять функциональные схемы цифровых устройств;	
У5. Использовать специализированные процессорные устройства транспортных средств.	Знает и умеет использовать специализированные процессорные устройства транспортных средств.	

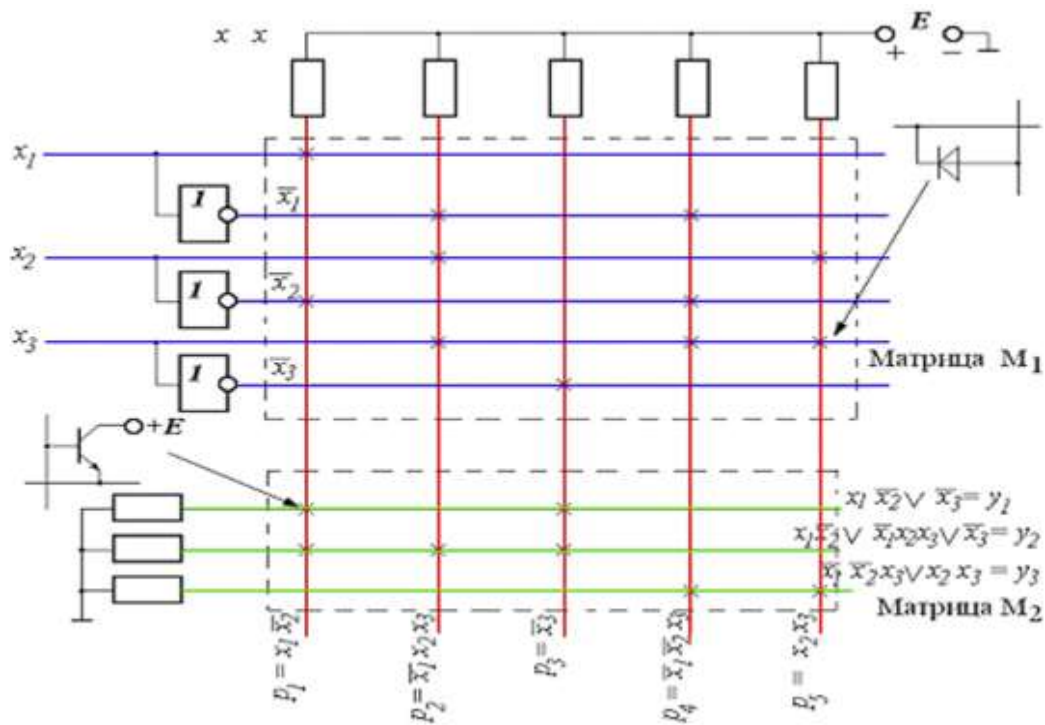
1) Задания в тестовой форме:

Теоретическая часть

Вариант №1

№ Вопросы / варианты ответов

- 1. В каком типе счетчиков поступление на вход очередного импульса вызывает увеличение на единицу хранимого в счетчике числа?**
 А) суммирующий счетчик
 Б) вычитающий счетчик
 В) реверсивный счетчик
 Г) кольцевой счетчик
- 2. Какое устройство при подаче на его вход периодической последовательности импульсов формирует на выходе такую же последовательность, но имеющую частоту повторения импульсов, в некоторое число раз меньшую?**
 А) сумматор
 Б) делитель частоты импульсной последовательности
 В) счетчик
 Г) триггер
- 3. Назовите устройство, которое последовательно распределяет по выходам, поступающие на его вход сигналы?**
 А) генератор
 Б) коммутатор
 В) распределитель
 Г) компаратор
- 4. Назовите цепи, которые выделены, красным цветом в структурной схеме программируемой логической матрице?**



- А) цепи входных переменных
 Б) цепи конъюнкции
 В) цепи дизъюнкции
 Г) цепи выходных логических функций
5. **Какое запоминающее устройство используется для постоянного хранения информации, которая не нарушается при отключении источника питания?**
 А) оперативное запоминающее устройство
 Б) постоянное запоминающее устройство
 В) перепрограммируемое постоянное запоминающее устройство
 Г) буфер обмена
6. **Как называется процесс во время аналого-цифрового преобразования, в котором из непрерывного во времени сигнала выбираются отдельные его значения, через определенный временной интервал?**
 А) дискретизация
 Б) квантование
 В) кодирование
 Г) модуляция
7. **Как называется корректирующий код способный обнаружить ошибку, но не устранить ее?**
 А) ошибко-обнаруживающий код
 Б) блочный код
 В) ошибко-устраняющий код
 Г) линейный код
8. **Как называется шина предназначенная для передачи информационных кодов между всеми устройствам микропроцессорной системы ?**
 А) шина адреса
 Б) шина данных
 В) шина питания
 Г) шина управления
9. **Как называется цифровой автомат, в котором выходной сигнал зависит только от внутреннего состояния и не зависит от входных сигналов?**

- А) автомат Мили
 - Б) автомат Калашникова
 - В) автомат Мура
 - Г) микропрограммный автомат
- 10. Как называется подход к построению процессоров, в котором в процессе проектирования подбирается некоторый набор цифровых микросхем и определяется такая схема соединения их выводов, которая обеспечивает требуемое функционирование?**
- А) принцип программируемой логики
 - Б) принцип схемной логики
 - В) принцип удаленного управления
 - Г) принцип модельно-ориентированного проектирования
- 11. Какое устройство в процессоре выполняет арифметические и логические операции обработки данных. Включает в себя в качестве узлов регистры, сумматоры, мультиплексоры, шифраторы и т.д.?**
- А) операционное устройство
 - Б) управляющее устройство
 - В) аналоговое устройство
 - Г) цифровое устройство
- 12. Назовите режим работы микропроцессорной системы, в котором процессор является единоличным хозяином системной магистрали. Все операции и циклы обмена инициируются только процессором, все выполняются строго в порядке, предписанном исполняемой программой?**
- А) программный обмен информацией
 - Б) обмен информацией с использованием прерываний
 - В) обмен информацией с использованием прямого доступа к памяти
 - Г) обмен информацией через внешний интерфейс
- 13. Назовите узел в микропроцессоре серии КР580, который обеспечивает выполнение арифметических, логических операций, операций сдвига?**
- А) блок регистров
 - Б) арифметико-логическое устройство
 - В) устройство управления
 - Г) внутренняя магистраль
- 14. Назовите группу микрокоманд МП используемых для естественного порядка следования команд и организации циклов в программе?**
- А) команды пересылки данных
 - Б) команды обработки данных
 - В) команды передачи управления
 - Г) команды изменения содержимого регистра
- 15. Какая команда осуществляет сложение?**
- А) MOV
 - Б) DAA
 - В) SUB
 - Г) ADD
- 16. Отличительной особенностью, какого интерфейса является отдельная адресация памяти и внешних устройств?**
- А) интерфейс с изолированными адресными шинами
 - Б) последовательный интерфейс
 - В) интерфейс с совмещенными адресными шинами
 - Г) параллельный интерфейс
- 17. Выберите, какой узел в микроЭВМ КМ1813ВЕ1 предназначен для выдачи на выход результатов проведенных в нем вычислений?**

- А) Аналого-цифровой преобразователь
- Б) Арифметическо-логическое устройство
- В) Цифро-аналоговый преобразователь
- Г) Жидкокристаллический дисплей

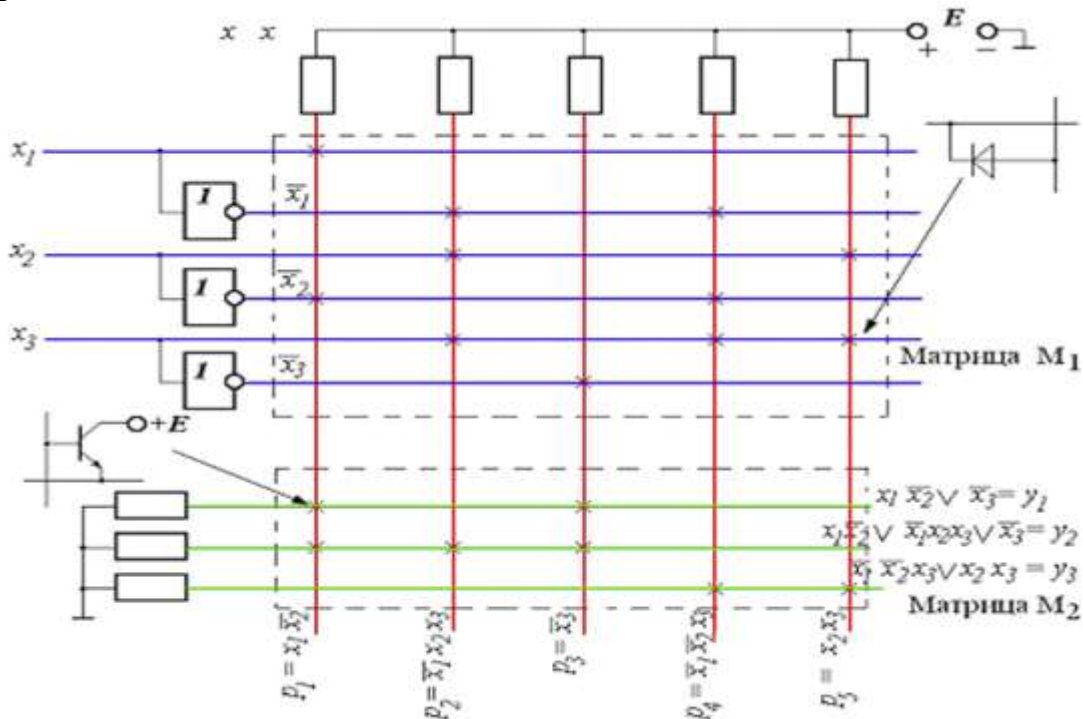
Вариант №2

№

Вопросы / варианты ответов

Ответы

1. В каком типе счетчиков допускается в процессе работы переключение из режима суммирования в режим вычитания и наоборот?
 - А) суммирующий счетчик
 - Б) вычитающий счетчик
 - В) реверсивный счетчик
 - Г) кольцевой счетчик
2. Назовите элемент, который лежит в основе делителя частоты импульсной последовательности?
 - А) сумматор
 - Б) регистр
 - В) шифратор
 - Г) триггер
3. Назовите устройство, которое осуществляет переключение цепей?
 - А) генератор
 - Б) коммутатор
 - В) распределитель
 - Г) компаратор
4. Назовите цепи, которые выделены, синим цветом в структурной схеме программируемой логической матрицы?



- А) цепи входных переменных
- Б) цепи конъюнкции

- В) цепи дизъюнкции
Г) цепи выходных логических функций
5. **Какое устройство характеризуется кратковременным хранением часто меняющейся информации?**
А) оперативное запоминающее устройство
Б) постоянное запоминающее устройство
В) перепрограммируемое постоянное запоминающее устройство
Г) буфер обмена
6. **Как называется процесс во время аналого-цифрового преобразования, в котором происходит округление значений аналогового напряжения, выбранных в тактовые моменты времени ?**
А) дискретизация
Б) квантование
В) кодирование
Г) модуляция
7. **Как называется корректирующий код способный обнаружить ошибку и исправить ее?**
А) ошибко-обнаруживающий код
Б) блочный код
В) ошибко-устраняющий код
Г) линейный код
8. **Как называется шина, в микропроцессорной системе, предназначенная для определения номера устройства, с которым процессор обменивается информацией в данный момент?**
А) шина адреса
Б) шина данных
В) шина питания
Г) шина управления
9. **Как называется цифровой автомат, в котором выходной сигнал зависит от состояния автомата и входных сигналов?**
А) автомат Мили
Б) автомат Калашникова
В) автомат Мура
Г) микропрограммный автомат
10. **Как называется подход к построению процессоров, предполагающий построение с использованием одной или нескольких БИС некоторого универсального устройств , в котором требуемое функционирование обеспечивается занесением в память устройства определенной программы?**
А) принцип программируемой логики
Б) принцип схемной логики
В) принцип удаленного управления
Г) принцип модельно-ориентированного проектирования
11. **Какое устройство в процессоре координирует действия узлов операционного устройства, вырабатывает управляющие сигналы?**
А) операционное устройство
Б) управляющее устройство
В) аналоговое устройство
Г) цифровое устройство
12. **Назовите режим работы микропроцессорной системы, когда необходима организация реакции на какое-то внешнее событие, на приход внешнего сигнала (нажатие клавиши на клавиатуре или приход по локальной сети пакета данных)?**

- А) программный обмен информацией
 - Б) обмен информацией с использованием прерываний
 - В) обмен информацией с использованием прямого доступа к памяти
 - Г) обмен информацией через внешний интерфейс
- 13. Назовите узел в микропроцессоре серии КР580, который производит прием, хранение и выдачу различной информации, участвующий в процессе выполнения программы, содержит счетчик команд, указатель стека и т.д.?**
- А) блок регистров
 - Б) арифметико-логическое устройство
 - В) устройство управления
 - Г) внутренняя магистраль
- 14. Назовите группу микрокоманд МП предназначенных для передачи кодов между регистрами МП, между МП и ОЗУ, между МП и внешними устройствами?**
- А) команды пересылки данных
 - Б) команды обработки данных
 - В) команды передачи управления
 - Г) команды изменения содержимого регистра
- 15. Какая команда осуществляет передачу содержимого одного регистра в другой?**
- А) MOV
 - Б) DAA
 - В) SUB
 - Г) ADD
- 16. Какой интерфейс позволяет использовать всю шину адреса, как для адресации памяти, так и для адресации внешних устройств?**
- А) интерфейс с изолированными адресными шинами
 - Б) последовательный интерфейс
 - В) интерфейс с совмещенными адресными шинами
 - Г) параллельный интерфейс
- 17. Выберите, какой узел в микроЭВМ КМ1813ВЕ1 предназначен для принятия и преобразования входного сигнала для последующей обработки?**
- А) Аналого-цифровой преобразователь
 - Б) Арифметическо-логическое устройство
 - В) Цифро-аналоговый преобразователь
 - Г) Жидкокристаллический дисплей

Критерии оценки:

выполнено правильно от 0% до 59% заданий – «2»,
от 60% до 74% – «3»,
от 74% до 89 % – «4»,
от 90% до 100% – «5».

4. Контрольно-оценочные материалы для итоговой аттестации по учебной дисциплине

Предметом оценки являются умения и знания. Контроль и оценка осуществляются с использованием следующих форм и методов: тематическое тестирование, устный опрос, контрольная работа, внеаудиторная самостоятельная работа.

Оценка освоения дисциплины предусматривает использование
- накопительной системы оценивания и проведение экзамена

I. ПАСПОРТ

Назначение:

КОМ предназначен для контроля и оценки результатов освоения учебной дисциплины ОП.09. Вычислительная техника (базовая подготовка) для студентов специальности 11.02.06 Техническая эксплуатация транспортного радиоэлектронного оборудования (по видам транспорта).

Умения:

У1. Использовать типовые средства вычислительной техники и программного обеспечения в своей профессиональной деятельности;

У2. Собирать схемы цифровых устройств и проверять их работоспособность;

У3. Составлять схемы логических устройств;

У4. Составлять функциональные схемы цифровых устройств;

У5. Использовать специализированные процессорные устройства транспортных средств.

Знания:

З1. Виды информации и способы ее представления в ЭВМ;

З2. Логические функции и электронные логические элементы;

З3. Системы счисления;

З4. Состав, основные характеристики, принцип работы процессорного устройства;

З5. Основы построения, архитектуру ЭВМ;

З6. Принципы обработки информации в ЭВМ;

З7. Программирование микропроцессорных систем

II. ЗАДАНИЕ ДЛЯ ЭКЗАМЕНУЮЩЕГОСЯ. Вариант № 1

Контрольно-измерительные материалы содержат 27 заданий.

Указания: В заданиях 1-27 выберите один правильный ответ из предложенных 4 вариантов.

Внимательно прочитайте задание.

Время выполнения задания – 1,5 час.

Вариант 1

1. Какой сигнал может плавно изменяться и принимать любые значения в определенных пределах.

А) Цифровой сигнал

Б) Аналоговый сигнал

В) Электрический сигнал

Г) Синхронизирующий сигнал

2. Какой образуется код если значение разрядов после точки инвертируется, а код знакового разряда равен 1.

А) прямой код

Б) обратный код

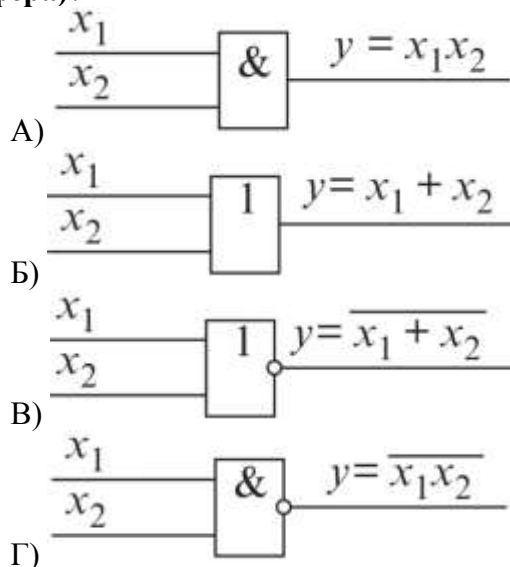
В) дополнительный код

Г) модифицированный код

3. Операция логического сложения это - ...?

- А) операция дизъюнкции
- Б) операция конъюнкции
- В) операция инверсии
- Г) операция диверсии

4. Выберите на какой схеме изображено логическое отрицание умножения (штрих Шеффера)?



5. Какое устройство осуществляет преобразование десятичных чисел в двоичную систему счисления?

- А) шифратор (кодер)
- Б) дешифратор (декодер)
- В) мультиплексор
- Г) демультиплексор

6. Какое устройство осуществляет выборку одного из нескольких входов и подключает его к своему выходу?

- А) шифратор (кодер)
- Б) дешифратор (декодер)
- В) мультиплексор
- Г) демультиплексор

7. Какое устройство предназначено для определения равенства двоичных чисел?

- А) компаратор
- Б) дешифратор
- В) сумматор
- Г) мультивибратор

8. Какое устройство, имеющее только два входа и два выхода, предназначено для сложения двух одноразрядных чисел?

- А) полусумматор
- Б) одноразрядный сумматор
- В) многоразрядный сумматор
- Г) десятичный сумматор

9. В каком типе триггеров входные сигналы воздействуют на его состояние только при подаче сигнала на управляющий код?

- А) синхронный триггер
- Б) асинхронный триггер
- В) RS-триггер
- Г) JK-триггер

10. В каком типе регистров осуществляется одновременный ввод и вывод всех разрядов слова (двоичного числа)?

- А) параллельный регистр
- Б) последовательный регистр
- В) параллельно-последовательный регистр
- Г) регистр сдвига

11. В каком типе счетчиков поступление на вход очередного импульса вызывает увеличение на единицу хранимого в счетчике числа?

- А) суммирующий счетчик
- Б) вычитающий счетчик
- В) реверсивный счетчик
- Г) кольцевой счетчик

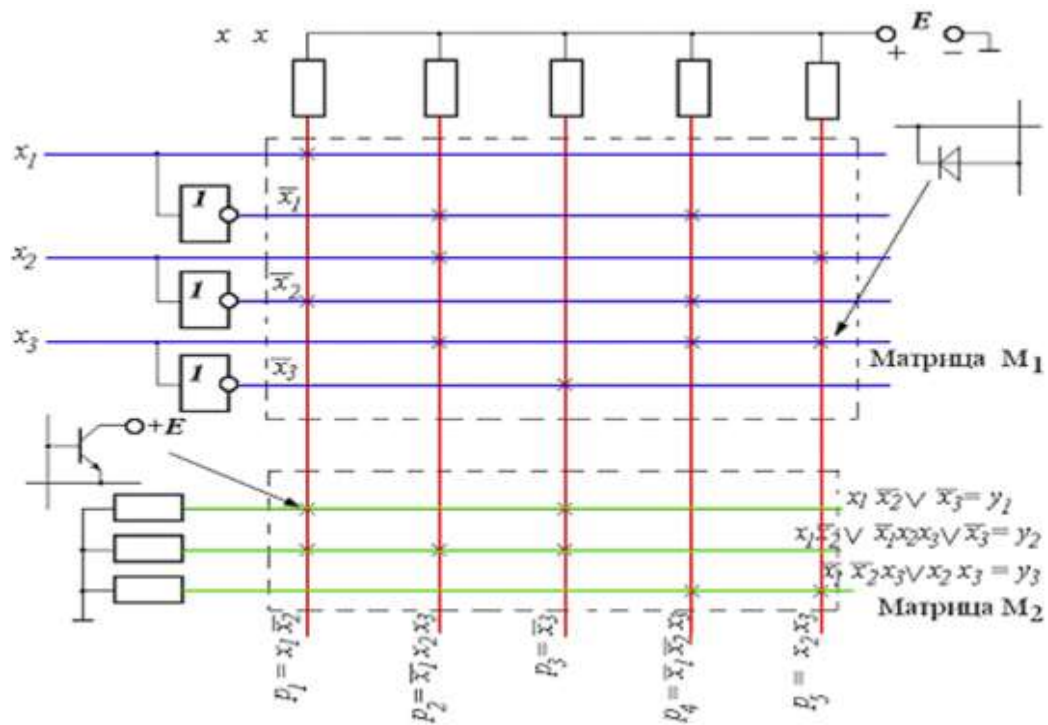
12. Какое устройство при подаче на его вход периодической последовательности импульсов формирует на выходе такую же последовательность, но имеющую частоту повторения импульсов, в некоторое число раз меньшую?

- А) сумматор
- Б) делитель частоты импульсной последовательности
- В) счетчик
- Г) триггер

13. Назовите устройство, которое последовательно распределяет по выходам, поступающие на его вход сигналы?

- А) генератор
- Б) коммутатор
- В) распределитель
- Г) компаратор

14. Назовите цепи, которые выделены, красным цветом в структурной схеме программируемой логической матрицы?



- А) цепи входных переменных
- Б) цепи конъюнкции
- В) цепи дизъюнкции
- Г) цепи выходных логических функций

15. Какое запоминающее устройство используется для постоянного хранения информации, которая не нарушается при отключении источника питания?

- А) оперативное запоминающее устройство
- Б) постоянное запоминающее устройство
- В) перепрограммируемое постоянное запоминающее устройство
- Г) буфер обмена

16. Как называется процесс во время аналого-цифрового преобразования, в котором из непрерывного во времени сигнала выбираются отдельные его значения, через определенный временной интервал?

- А) дискретизация
- Б) квантование
- В) кодирование
- Г) модуляция

17. Как называется корректирующий код способный обнаружить ошибку, но не устранить ее?

- А) ошибко-обнаруживающий код
- Б) блочный код
- В) ошибко-устраняющий код
- Г) линейный код

18. Как называется шина предназначенная для передачи информационных кодов между всеми устройствам микропроцессорной системы ?

- А) шина адреса
- Б) шина данных

- В) шина питания
- Г) шина управления

19. Как называется цифровой автомат, в котором выходной сигнал зависит только от внутреннего состояния и не зависит от входных сигналов?

- А) автомат Мили
- Б) автомат Калашникова
- В) автомат Мура
- Г) микропрограммный автомат

20. Как называется подход к построению процессоров, в котором в процессе проектирования подбирается некоторый набор цифровых микросхем и определяется такая схема соединения их выводов, которая обеспечивает требуемое функционирование?

- А) принцип программируемой логики
- Б) принцип схемной логики
- В) принцип удаленного управления
- Г) принцип модельно-ориентированного проектирования

21. Какое устройство в процессоре выполняет арифметические и логические операции обработки данных. Включает в себя в качестве узлов регистры, сумматоры, мультиплексоры, шифраторы и т.д.?

- А) операционное устройство
- Б) управляющее устройство
- В) аналоговое устройство
- Г) цифровое устройство

22. Назовите режим работы микропроцессорной системы, в котором процессор является единоличным хозяином системной магистрали. Все операции и циклы обмена инициируются только процессором, все выполняются строго в порядке, предписанном исполняемой программой?

- А) программный обмен информацией
- Б) обмен информацией с использованием прерываний
- В) обмен информацией с использованием прямого доступа к памяти
- Г) обмен информацией через внешний интерфейс

23. Назовите узел в микропроцессоре серии КР580, который обеспечивает выполнение арифметических, логических операций, операций сдвига?

- А) блок регистров
- Б) арифметико-логическое устройство
- В) устройство управления
- Г) внутренняя магистраль

24. Назовите группу микрокоманд МП используемых для естественного порядка следования команд и организации циклов в программе?

- А) команды пересылки данных
- Б) команды обработки данных
- В) команды передачи управления
- Г) команды изменения содержимого регистра

25. Какая команда осуществляет сложение?

- А) MOV
- Б) DAA
- В) SUB

Г) ADD

26. Отличительной особенностью, какого интерфейса является раздельная адресация памяти и внешних устройств?

- А) интерфейс с изолированными адресными шинами
- Б) последовательный интерфейс
- В) интерфейс с совмещенными адресными шинами
- Г) параллельный интерфейс

27. Выберите, какой узел в микроЭВМ КМ1813ВЕ1 предназначен для выдачи на выход результатов проведенных в нем вычислений ?

- А) Аналого-цифровой преобразователь
- Б) Арифметическо-логическое устройство
- В) Цифро-аналоговый преобразователь
- Г) Жидкокристаллический дисплей

Вариант №2

1. Электрическая величина (например, напряжение, ток, мощность), изменяющаяся со временем.

- А) Цифровой сигнал
- Б) Аналоговый сигнал
- В) Электрический сигнал
- Г) Синхронизирующий сигнал

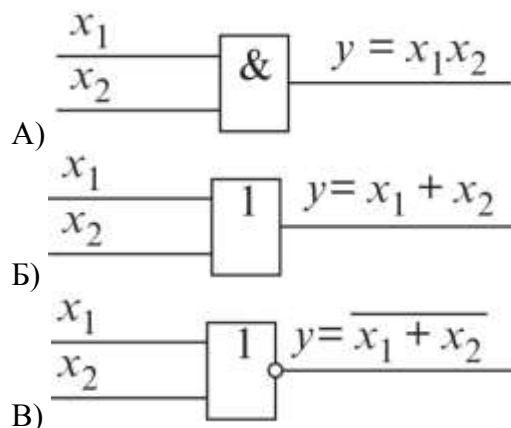
2. Какой код показывает знак числа двумя и более разрядами.

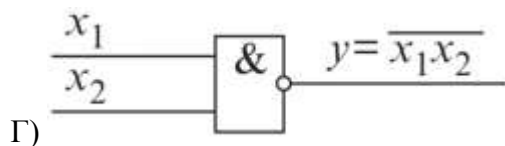
- А) прямой код
- Б) обратный код
- В) дополнительный код
- Г) модифицированный код

3. Операция логического умножения это - ...?

- А) операция дизъюнкции
- Б) операция конъюнкции
- В) операция инверсии
- Г) операция диверсии

4. Выберите на какой схеме изображено логическое отрицание сложения (стрелка Пирса)?





5. Какое устройство осуществляет преобразование двоичных чисел в десятичные числа?

- А) шифратор (кодер)
- Б) дешифратор (декодер)
- В) мультиплексор
- Г) демультиплексор

6. Какое устройство осуществляет коммутацию единственного информационного входа к одному из выходов?

- А) шифратор (кодер)
- Б) дешифратор (декодер)
- В) мультиплексор
- Г) демультиплексор

7. Какое устройство решает функцию равнозначности?

- А) компаратор
- Б) дешифратор
- В) сумматор
- Г) мультивибратор

8. Какое устройство, имеющее три входа и два выхода, предназначено для сложения трех одноразрядных чисел?

- А) полусумматор
- Б) одноразрядный сумматор
- В) многоразрядный сумматор
- Г) десятичный сумматор

9. В каком типе триггеров входные сигналы воздействуют на его состояние непосредственно с момента их подачи на входы?

- А) синхронный триггер
- Б) асинхронный триггер
- В) RS-триггер
- Г) JK-триггер

10. В каком типе регистров ввод и вывод слова (двоичного числа) производится путем подачи во времени цифр отдельных разрядов (обычно начиная с цифры младшего разряда)?

- А) параллельный регистр
- Б) последовательный регистр
- В) параллельно-последовательный регистр
- Г) регистр сдвига

11. В каком типе счетчиков допускается в процессе работы переключение из режима суммирования в режим вычитания и наоборот?

- А) суммирующий счетчик
- Б) вычитающий счетчик
- В) реверсивный счетчик
- Г) кольцевой счетчик

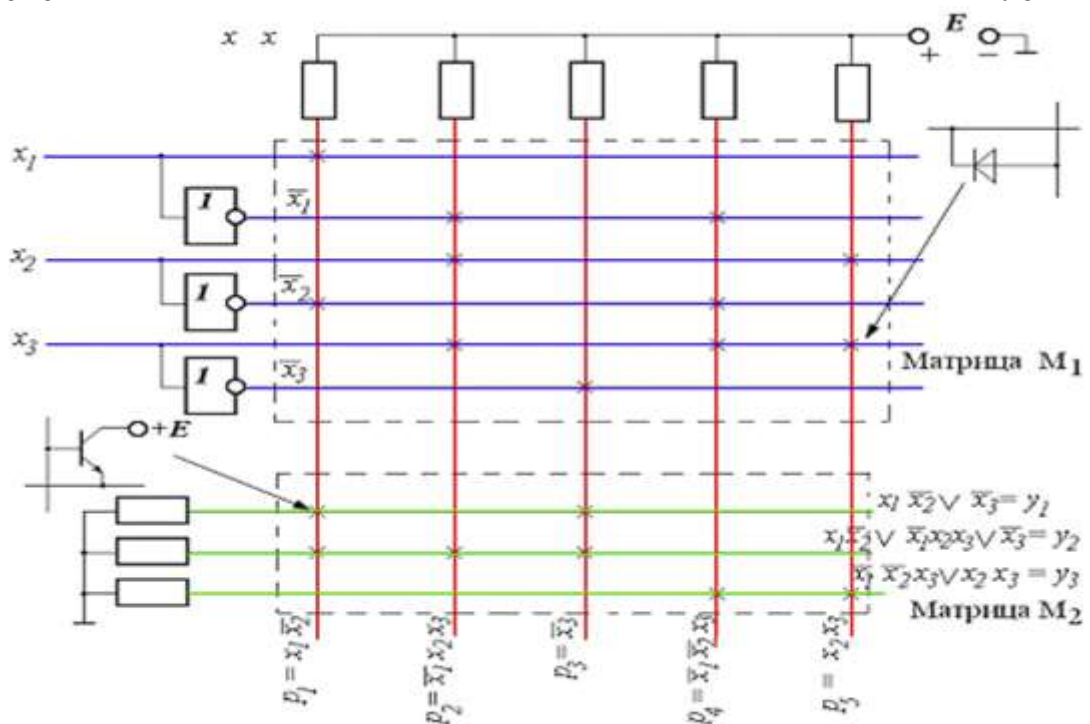
12. Назовите элемент, который лежит в основе делителя частоты импульсной последовательности?

- А) сумматор
- Б) регистр
- В) шифратор
- Г) триггер

13. Назовите устройство, которое осуществляет переключение цепей?

- А) генератор
- Б) коммутатор
- В) распределитель
- Г) компаратор

14. Назовите цепи, которые выделены, синим цветом в структурной схеме программируемой



матрице?

- А) цепи входных переменных
- Б) цепи конъюнкции
- В) цепи дизъюнкции
- Г) цепи выходных логических функций

15. Какое устройство характеризуется кратковременным хранением часто меняющейся информации?

- А) оперативное запоминающее устройство
- Б) постоянное запоминающее устройство
- В) перепрограммируемое постоянное запоминающее устройство
- Г) буфер обмена

16. Как называется процесс во время аналого-цифрового преобразования, в котором происходит округление значений аналогового напряжения, выбранных в тактовые моменты времени ?

- А) дискретизация
- Б) квантование
- В) кодирование
- Г) модуляция

17. Как называется корректирующий код способный обнаружить ошибку и исправить ее?

- А) ошибко-обнаруживающий код
- Б) блочный код
- В) ошибко-устраняющий код
- Г) линейный код

18. Как называется шина, в микропроцессорной системе, предназначенная для определения номера устройства, с которым процессор обменивается информацией в данный момент?

- А) шина адреса
- Б) шина данных
- В) шина питания
- Г) шина управления

19. Как называется цифровой автомат, в котором выходной сигнал зависит от состояния автомата и входных сигналов?

- А) автомат Мили
- Б) автомат Калашникова
- В) автомат Мура
- Г) микропрограммный автомат

20. Как называется подход к построению процессоров, предполагающий построение с использованием одной или нескольких БИС некоторого универсального устройств , в котором требуемое функционирование обеспечивается занесением в память устройства определенной программы?

- А) принцип программируемой логики
- Б) принцип схемной логики
- В) принцип удаленного управления
- Г) принцип модельно-ориентированного проектирования

21. Какое устройство в процессоре координирует действия узлов операционного устройства, вырабатывает управляющие сигналы?

- А) операционное устройство
- Б) управляющее устройство
- В) аналоговое устройство
- Г) цифровое устройство

22. Назовите режим работы микропроцессорной системы, когда необходима организация реакции на какое-то внешнее событие, на приход внешнего сигнала (нажатие клавиши на клавиатуре или приход по локальной сети пакета данных)?

- А) программный обмен информацией
- Б) обмен информацией с использованием прерываний
- В) обмен информацией с использованием прямого доступа к памяти
- Г) обмен информацией через внешний интерфейс

23. Назовите узел в микропроцессоре серии КР580, который производит прием, хранение и выдачу различной информации, участвующий в процессе выполнения программы, содержит счетчик команд, указатель стека и т.д.?

- А) блок регистров
- Б) арифметико-логическое устройство
- В) устройство управления
- Г) внутренняя магистраль

24. Назовите группу микрокоманд МП предназначенных для передачи кодов между регистрами МП, между МП и ОЗУ, между МП и внешними устройствами?

- А) команды пересылки данных
- Б) команды обработки данных
- В) команды передачи управления
- Г) команды изменения содержимого регистра

25. Какая команда осуществляет передачу содержимого одного регистра в другой?

- А) MOV
- Б) DAA
- В) SUB
- Г) ADD

26. Какой интерфейс позволяет использовать всю шину адреса, как для адресации памяти, так и для адресации внешних устройств?

- А) интерфейс с изолированными адресными шинами
- Б) последовательный интерфейс
- В) интерфейс с совмещенными адресными шинами
- Г) параллельный интерфейс

27. Выберите, какой узел в микроЭВМ КМ1813ВЕ1 предназначен для принятия и преобразования входного сигнала для последующей обработки?

- А) Аналого-цифровой преобразователь
- Б) Арифметическо-логическое устройство
- В) Цифро-аналоговый преобразователь
- Г) Жидкокристаллический дисплей

III. ПАКЕТ ЭКЗАМЕНАТОРА

III а. УСЛОВИЯ

Проводится со всей группой одновременно в учебном классе.

Количество вариантов задания для экзаменуемого – 2 варианта.

Время выполнения задания – 1,5 час.

Оборудование: бланк заданий, бланк для ответов, ручка.

Эталоны ответов

№ задания № варианта	1	2	3	4	5	6	7	8	9	10	11	12	13	14	15	16
1	Б	Б	А	Г	А	В	А	А	А	А	А	Б	В	Б	Б	А
2	В	Г	Б	В	Б	Г	А	Б	Б	Б	В	Г	Б	А	А	Б

№ задания № варианта	17	18	19	20	21	22	23	24	25	26	27
1	А	Б	В	Б	А	А	Б	В	Г	А	В
2	В	А	А	А	Б	Б	А	А	А	В	А

IIIб. КРИТЕРИИ ОЦЕНКИ

Отметка (оценка)	Количество правильных ответов в %
5 (отлично)	86-100
4 (хорошо)	76-85
3 (удовлетворительно)	61-75
2 (неудовлетворительно)	0-60