

Документ подписан простой электронной подписью
Информация о владельце:
ФИО: Попов Анатолий Николаевич
Должность: директор
Дата подписания: 18.05.2021 09:30:55
Уникальный программный ключ:
1e0c38dcc0aee73cee1e5c09c1d5873fc7497bc8

Приложение 9.7.25
ОПОП-ППССЗ по специальности
23.02.06 Техническая эксплуатация
подвижного состава железных дорог

ФОНД ОЦЕНОЧНЫХ СРЕДСТВ ПО УЧЕБНОЙ ДИСЦИПЛИНЕ
ОП.03 ЭЛЕКТРОТЕХНИКА
основной профессиональной образовательной программы -
программы подготовки специалистов среднего звена по специальности СПО
23.02.06 Техническая эксплуатация подвижного состава железных дорог

Базовая подготовка
среднего профессионального образования
(год приема: 2020)

Оренбург

Разработчик:

ОТЖТ - СП ОриПС – филиала СамГУПС
(место работы)

преподаватель
(занимаемая должность)

Е.Н. Оверин
(инициалы, фамилия)

Содержание

1. Общие положения	4
2. Результаты освоения учебной дисциплины, подлежащие проверке	5
3. Оценка освоения умений и знаний (типовые задания);	8
3.1. Формы и методы оценивания	8
3.2. Типовые задания для оценки освоения учебной дисциплины	13
4. Контрольно-оценочные материалы промежуточной аттестации по учебной дисциплине	35
5. Приложения. Задания для оценки освоения дисциплины	43

1. Общие положения

В результате освоения учебной дисциплины ОП.03 Электротехника обучающийся должен обладать предусмотренными ФГОС среднего общего образования (ФГОС СОО) и ФГОС СПО по специальности 23.02.06 Техническая эксплуатация подвижного состава железных дорог (базовая подготовка) следующими умениями, знаниями:

У1. собирать простейшие электрические цепи;

У2. выбирать электроизмерительные приборы;

У3. определять параметры электрических цепей.

З1. сущность физических процессов, протекающих в электрических и магнитных цепях;

З2. построение электрических цепей, порядок расчета их параметров;

З3. способы включения электроизмерительных приборов и методы измерений электрических величин.

ОК1. Понимать сущность и социальную значимость своей будущей профессии, проявлять к ней устойчивый интерес.

ОК2. Организовывать собственную деятельность, выбирать типовые методы и способы выполнения профессиональных задач, оценивать их эффективность и качество.

ОК3. Принимать решения в стандартных и нестандартных ситуациях и нести за них ответственность.

ОК4. Осуществлять поиск и использование информации, необходимой для эффективного выполнения профессиональных задач, профессионального и личностного развития.

ОК5. Использовать информационно-коммуникационные технологии в профессиональной деятельности.

ОК6. Работать в коллективе и команде, эффективно общаться с коллегами, руководством, потребителями.

ОК7. Брать на себя ответственность за работу членов команды (подчиненных), результат выполнения заданий.

ОК8. Самостоятельно определять задачи профессионального и личностного развития, заниматься самообразованием, осознанно планировать повышение квалификации.

ОК9. Ориентироваться в условиях частой смены технологий в профессиональной деятельности.

ПК1.1. Эксплуатировать подвижной состав железных дорог.

ПК1.2. Производить техническое обслуживание и ремонт подвижного состава железных дорог в соответствии с требованиями технологических процессов.

ПК2.2. Планировать и организовывать мероприятия по соблюдению норм безопасных условий труда.

ПК2.3. Контролировать и оценивать качество выполняемых работ.

ПК3.2. Разрабатывать технологические процессы на ремонт отдельных деталей и узлов подвижного состава железных дорог в соответствии с нормативной документацией.

Формой промежуточной аттестации по учебной дисциплине является экзамен.

2. Результаты освоения учебной дисциплины, подлежащие проверке

2.1. В результате аттестации по учебной дисциплине осуществляется комплексная проверка следующих умений и знаний, а также динамика формирования общих компетенций:

Результаты обучения: умения, знания и общие компетенции	Показатели оценки результата	Форма контроля и оценивания
Уметь:		
У 1. собирать простейшие электрические цепи. ОК1-9 ПК1.1 ПК1.2 ПК2.2 ПК2.3 ПК3.2	–Сборка простейших электрических цепей –Подключение счётчиков и ваттметров для выполнения измерений.	Экспертное наблюдение и оценка защиты отчетов по лабораторным занятиям
У 2. выбирать электроизмерительные приборы. ОК1-9 ПК1.1 ПК1.2 ПК2.2 ПК2.3 ПК3.2	–Включение электроизмерительных приборов в электрическую цепь; –Выполнение измерений основных параметров электрических цепей постоянного тока; –Производство измерений в электрических цепях с помощью приборов непосредственной оценки.	Экспертное наблюдение и оценка защиты отчетов по лабораторным занятиям
У 3. определять параметры электрических цепей. ОК1-9 ПК1.1 ПК1.2 ПК2.2 ПК2.3 ПК3.2	–Расчет батареи конденсаторов, определение эквивалентной ёмкости и распределения напряжения. –Расчет основных параметров электрических цепей постоянного тока; –Определение эквивалентного сопротивления цепи; –Расчет батареи химических источников. –Выполнение аналитического и графического расчёта цепей. –Расчет симметричных и несимметричных трёхфазных цепей, измерение их параметров. –Расчет простых электрических схем несинусоидальных токов. –Измерение сопротивлений проводников.	Экспертное наблюдение и оценка при проведении лабораторных занятий, контрольной работы
Знать:		
З1. сущность физических процессов, протекающих в электрических и магнитных цепях; ОК1-9 ПК1.1 ПК1.2 ПК2.2 ПК2.3 ПК3.2	–Характеристики электрического поля, их физический смысл; –Назначение конденсаторов, их условные обозначения; –Физическую сущность процессов в цепях постоянного тока; –Основные законы цепей постоянного тока; –Элементы электрических цепей, их изображение на схемах и назначение; –Условия возникновения магнитного	оценка при проведении устного опроса, контрольных работ, при защите отчетов по лабораторным занятиям, а также оценка выполнения домашних заданий

	<p>поля, его характеристики, правила для определения направления магнитного поля;</p> <ul style="list-style-type: none"> –Поведение проводника с током в магнитном поле; –Законы электромагнитной индукции; –Сущность физических явлений, происходящих в ферромагнетиках. –Физическую сущность процесса получения переменного тока; –Характеристики переменного тока, построение векторных и временных диаграмм; –Электромагнитные явления в цепях переменного тока, –Соединения обмоток генератора и потребителей «звездой» и треугольником»; –Разложение периодических кривых на гармоники; –Принцип действия электрического генератора и трансформатора; –Принцип действия электрического двигателя. 	
<p>32. построение электрических цепей, порядок расчета их параметров; ОК1-9 ПК1.1 ПК1.2 ПК2.2 ПК2.3 ПК3.2</p>	<ul style="list-style-type: none"> –Законы последовательного, параллельного и смешанного соединения конденсаторов. –Законы последовательного, параллельного и смешанного соединений резисторов, химических источников тока. 	<p>оценка при проведении устного опроса, контрольных работ, при защите отчетов по лабораторным занятиям, а также оценка выполнения домашних заданий</p>
<p>33. способы включения электроизмерительных приборов и методы измерений электрических величин. ОК1-9 ПК1.1 ПК1.2 ПК2.2 ПК2.3 ПК3.2</p>	<ul style="list-style-type: none"> –Классификация методов измерений, конструкция электроизмерительных приборов, принцип действия и характеристики; –Способы измерений сопротивлений проводников; –Принцип действия счётчика и ваттметра, схемы их включения для выполнения измерений в электрической цепи. 	<p>оценка при проведении устного опроса, при защите отчетов по лабораторным занятиям</p>

3. Оценка освоения умений и знаний (типовые задания):

3.1. Формы и методы оценивания

Предметом оценки служат умения и знания, предусмотренные ОПОП-ППССЗ в соответствии с ФГОС СПО.

Контроль и оценка результатов освоения учебной дисциплины осуществляется преподавателем в процессе проведения аудиторных занятий. Текущий контроль осуществляется в форме: устного опроса, защиты практических и лабораторных работ. Промежуточная аттестация проводится в форме экзамена.

Контроль и оценка освоения учебной дисциплины по темам (разделам)

Элемент учебной дисциплины	Формы и методы контроля					
	Текущий контроль		Рубежный контроль		Промежуточная аттестация	
	Форма контроля	Проверяемые ОК, У, З	Форма контроля	Проверяемые ОК, У, З	Форма контроля	Проверяемые ОК, У, З
Раздел 1 Электростатика	<i>Тематическое тестирование</i>				<i>Экзамен</i>	<i>31, 32, У3 ОК 1 - ОК 9, ПК1.1, ПК1.2, ПК2.2, ПК2.3, ПК3.2</i>
Тема 1.1 Электрическое поле.	<i>Устный опрос Самостоятельная работа</i>	<i>31, ОК 1 - ОК 9</i>				
Тема 1.2. Электрическая емкость и конденсаторы	<i>Устный опрос Самостоятельная работа</i>	<i>31, 32, У3 ОК 1 - ОК 9 ПК1.1, ПК1.2, ПК2.2, ПК2.3, ПК3.2</i>				
Раздел 2. Электрические цепи постоянного тока.	<i>Тематическое тестирование</i>				<i>Экзамен</i>	<i>31,32,33,У1,У2, У3 ОК 1 - ОК 9, ПК1.1</i>
Тема 2.1. Электрический ток, сопротивление, проводимость.	<i>Устный опрос Лабораторная работа №1 Самостоятельная работа</i>	<i>31,33,У2 ОК 1 - ОК 9 ПК1.1, ПК1.2, ПК2.2, ПК2.3, ПК3.2</i>				
Тема 2.2. Электрическая энергия и мощность.	<i>Устный опрос Лабораторная работа №2 Самостоятельная работа</i>	<i>31, 33 ОК 1 - ОК 9 ПК1.1, ПК1.2, ПК2.2, ПК2.3, ПК3.2</i>				
Тема 2.3. Расчет электрических цепей постоянного тока	<i>Устный опрос Лабораторная работа №3, 4 Самостоятельная работа Контрольная работа</i>	<i>32, У1, У3 ОК 1 - ОК 9 ПК1.1, ПК1.2, ПК2.2, ПК2.3,</i>				

		<i>ПК3.2</i>				
Тема 2.4. Химические источники электрической энергии. Соединение химических источников в батарею	<i>Устный опрос Тестирование Самостоятельная работа</i>	<i>32, У3, ОК 1 - ОК 9, ПК1.1</i>				
Раздел 3. Электромагнетизм	<i>Тематическое тестирование</i>				<i>Экзамен</i>	<i>31, ОК 1 - ОК 9</i>
Тема 3.1. Магнитное поле постоянного тока	<i>Устный опрос Самостоятельная работа</i>	<i>31, ОК 1 - ОК 9</i>				
Тема 3.2. Электромагнитная индукция	<i>Устный опрос Лабораторная работа №5 Самостоятельная работа</i>	<i>31, ОК 1 - ОК 9 ПК1.1, ПК1.2, ПК2.2, ПК2.3, ПК3.2</i>				
Раздел 4. Электрические цепи переменного однофазного тока	<i>Тематическое тестирование</i>				<i>Экзамен</i>	<i>31, У1, У3, ОК 1 - ОК 9</i>
Тема 4.1. Синусоидальный электрический ток	<i>Устный опрос Самостоятельная работа</i>	<i>31, ОК 1 - ОК 9</i>				
Тема 4.2. Линейные электрические цепи синусоидального тока	<i>Устный опрос Лабораторная работа №6,7,8 Самостоятельная работа</i>	<i>31, У1, У3, ОК 1 - ОК 9 ПК1.1, ПК1.2, ПК2.2, ПК2.3, ПК3.2</i>				
Тема 4.3. Резонанс в электрических цепях переменного однофазного тока	<i>Устный опрос Лабораторная работа №9,10 Самостоятельная работа</i>	<i>31, У1 ОК 1 - ОК 9 ПК1.1, ПК1.2, ПК2.2, ПК2.3, ПК3.2</i>				
Тема 4.4. Расчет цепей переменного тока символическим методом	<i>Устный опрос Самостоятельная работа</i>	<i>У3, ОК 1 - ОК 9</i>				

Раздел 5. Трехфазные цепи	<i>Тематическое тестирование</i>				<i>Экзамен</i>	
Тема 5.1. Получение трехфазного тока	<i>Устный опрос Самостоятельная работа</i>	<i>31, ОК 1 - ОК 9</i>				<i>31, У1, У2, У3 ОК 1 - ОК 9</i>
Тема 5.2. Расчет цепей трехфазного тока	<i>Устный опрос Лабораторная работа №11,12 Самостоятельная работа</i>	<i>У1, У2, У3 ОК 1 - ОК 9 ПК1.1, ПК1.2, ПК2.2, ПК2.3, ПК3.2</i>				
Раздел 6. Цепи несинусоидального тока	<i>Устный опрос Самостоятельная работа</i>	<i>31, 32, У3 ОК 1 - ОК 9</i>			<i>Экзамен</i>	<i>31, 32, У3 ОК 1 - ОК 9</i>
Раздел 7. Электрические измерения	<i>Тематическое тестирование</i>				<i>Экзамен</i>	<i>33, У1, У2 ОК 1 - ОК 9</i>
Тема 7.1. Измерительные приборы	<i>Устный опрос Лабораторная работа №13 Самостоятельная работа</i>	<i>33, У1, У2 ОК 1 - ОК 9 ПК1.1, ПК1.2, ПК2.2, ПК2.3, ПК3.2</i>				
Тема 7.2. Измерение электрических сопротивлений	<i>Устный опрос Лабораторная работа №14 Самостоятельная работа</i>	<i>33, У3 ОК 1 - ОК 9 ПК1.1, ПК1.2, ПК2.2, ПК2.3, ПК3.2</i>				
Тема 7.3. Измерение мощности и энергии	<i>Устный опрос Лабораторная работа №15,16 Самостоятельная работа</i>	<i>33, У1, У2 ОК 1 - ОК 9 ПК1.1, ПК1.2, ПК2.2, ПК2.3, ПК3.2</i>				
Раздел 8. Электрические машины	<i>Тематическое тестирование</i>				<i>Экзамен</i>	<i>31, ОК 1 - ОК 9, ПК1.1, ПК1.2, ПК2.2, ПК2.3, ПК3.2</i>
Тема 8.1. Трансформаторы	<i>Устный опрос Лабораторная работа №17 Самостоятельная работа</i>	<i>31, ОК 1 - ОК 9, ПК1.1, ПК1.2,</i>				

		<i>ПК2.2, ПК2.3, ПК3.2</i>				
Тема 8.2. Электрические машины постоянного тока	<i>Устный опрос Лабораторная работа №18,19 Самостоятельная работа</i>	<i>31, ОК 1 - ОК 9, ПК1.1, ПК1.2, ПК2.2, ПК2.3, ПК3.2</i>				
Тема 8.3. Электрические машины переменного тока	<i>Устный опрос Лабораторная работа №20 Самостоятельная работа</i>	<i>31, ОК 1 - ОК 9, ПК1.1, ПК1.2, ПК2.2, ПК2.3, ПК3.2</i>				

3.2. Типовые задания для оценки освоения учебной дисциплины

Результаты обучения: умения, знания, общие и профессиональные компетенции	Показатели оценки результата	Форма и методы контроля и оценки
У 1. собирать простейшие электрические цепи. ОК1-9 ПК1.1 ПК1.2 ПК2.2 ПК2.3 ПК3.2	– Сборка простейших электрических цепей – Подключение счётчиков и ваттметров для выполнения измерений	Устный опрос Результат выполнения лабораторных и самостоятельных работ
У 2. выбирать электроизмерительные приборы. ОК1-9 ПК1.1 ПК1.2 ПК2.2 ПК2.3 ПК3.2	– Включение электроизмерительных приборов в электрическую цепь; – Выполнение измерений основных параметров электрических цепей постоянного тока; – Производство измерений в электрических цепях с помощью приборов непосредственной оценки.	Устный опрос Результат выполнения лабораторных и самостоятельных работ

Лабораторная работа №1. Сборка электрических цепей с включением резисторов, реостатов, потенциометров для проверки действия закона Ома.

Лабораторная работа №2. Изучение способов включения амперметра, вольтметра, ваттметра и методов измерений электрических величин.

Лабораторная работа №3. Исследование цепи постоянного тока с последовательным и параллельным соединением резисторов.

Лабораторная работа №4. Определение мощности потерь в проводах и КПД линии электропередачи.

Лабораторная работа №5. Проверка действия законов электромагнитной индукции.

Лабораторная работа №6. Исследование цепи переменного тока с последовательным соединением активного сопротивления и индуктивности.

Лабораторная работа №7. Исследование цепи переменного тока с последовательным соединением активного сопротивления и емкости.

Лабораторная работа №8. Исследование цепи переменного тока с параллельным соединением катушек индуктивности.

Лабораторная работа №9. Исследование цепи переменного тока с последовательным соединением катушки индуктивности и конденсатора. Резонанс напряжений.

Лабораторная работа №10. Исследование цепи переменного тока с параллельным соединением катушки индуктивности и конденсатора. Резонанс токов.

Лабораторная работа №11. Исследование работы трехфазной цепи при соединении потребителей «звездой».

Лабораторная работа №12. Исследование работы трехфазной цепи при соединении потребителей «треугольником».

Лабораторная работа №13. Ознакомление с устройством электроизмерительных приборов.

Лабораторная работа №14. Измерение сопротивлений мостом и омметром.

Лабораторная работа №15. Включение в цепь и поверка однофазного счетчика электрической энергии.

Лабораторная работа №16. Измерение мощности в цепях трехфазного тока при равномерной и неравномерной нагрузке фаз.

Лабораторная работа №17. Испытание однофазного трансформатора в режиме холостого хода, короткого замыкания и под нагрузкой.

Лабораторная работа №18. Исследование принципа работы и технических характеристик генератора постоянного тока.

Лабораторная работа №19. Исследование способов запуска двигателя постоянного тока.

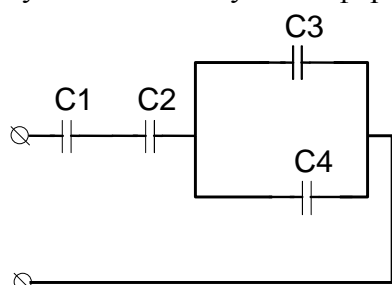
Лабораторная работа №20. Испытание трехфазного двигателя с короткозамкнутым ротором.

3.2.2. Типовые задания для оценки умения У3 (текущий контроль)

Результаты обучения: умения, знания, общие и профессиональные компетенции	Показатели оценки результата	Форма и методы контроля и оценки
У3. определять параметры электрических цепей. ОК1-9 ПК1.1 ПК1.2 ПК2.2 ПК2.3 ПК3.2	<ul style="list-style-type: none"> – Расчет батареи конденсаторов, определение эквивалентной ёмкости и распределения напряжения; – Расчет основных параметров электрических цепей постоянного тока; – Определение эквивалентного сопротивления цепи; – Выполнение аналитического и графического расчёта цепей. – Расчет симметричных и несимметричных трёхфазных цепей. 	Устный опрос Тестирование Результат выполнения контрольной, лабораторных и самостоятельных работ

Задание №1

При расчете электростатических цепей применяют метод свертывания цепи. При этом определяют участки только последовательного или только параллельного соединения и используют соответствующие формулы.



Дано: $C_1=20$ мкФ; $C_2=30$ мкФ; $C_3=40$ мкФ;

$C_4=50$ мкФ; $U=100$ В;

Найти $C_{\text{ЭКВ}}$, $U_1 - U_4$, $Q_1 - Q_4$

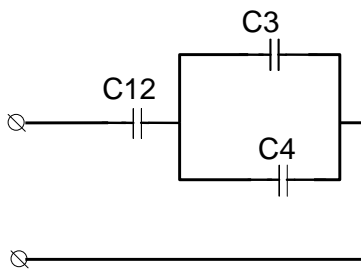
Эталон ответа

Решение

I Определяем эквивалентную емкость.

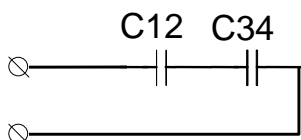
Рассмотрим исходную схему. Т.к. конденсаторы C_1 и C_2 соединены последовательно, то

$$C_{12} = \frac{C_1 \cdot C_2}{C_1 + C_2} = \frac{20 \cdot 30}{20 + 30} = 12 \text{ мкФ}$$

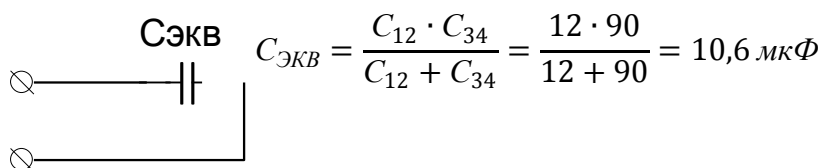


Из схемы №2 следует, что конденсаторы C_3 и C_4 соединены параллельно, значит

$$C_{34} = C_3 + C_4 = 40 + 50 = 90 \text{ мкФ}$$



Из схемы №3 следует, что конденсаторы C_{12} и C_{34} соединены последовательно, значит



$$C_{ЭКВ} = \frac{C_{12} \cdot C_{34}}{C_{12} + C_{34}} = \frac{12 \cdot 90}{12 + 90} = 10,6 \text{ мкФ}$$

II Определяем напряжение и заряд каждого конденсатора. Для этого двигаясь от самой простой схемы (4) к исходной (1) применяем все известные свойства.

Из схемы №4 следует, что

$$Q_{ЭКВ} = U \cdot C_{ЭКВ} = 100 \cdot 10,6 = 1060 \text{ мкКл}$$

Из схемы №3 следует, что

$$Q_{12} = Q_{34} = Q_{ЭКВ} = 1060 \text{ мкКл}$$

$$U_{12} = \frac{Q_{12}}{C_{12}} = \frac{1060}{12} = 88,3 \text{ В}$$

$$U_{34} = \frac{Q_{34}}{C_{34}} = \frac{1060}{90} = 11,7 \text{ В}$$

Из схемы №2 следует, что

$$U_{34} = U_3 = U_4 = 11,7 \text{ В}$$

$$Q_3 = U_3 \cdot C_3 = 11,7 \cdot 40 = 468 \text{ мкКл}$$

$$Q_4 = U_4 \cdot C_4 = 11,7 \cdot 50 = 585 \text{ мкКл}$$

Из схемы №1 следует, что

$$Q_1 = Q_2 = Q_{12} = 1060 \text{ мкКл}$$

$$U_1 = \frac{Q_1}{C_1} = \frac{1060}{20} = 53 \text{ В}$$

$$U_2 = \frac{Q_2}{C_2} = \frac{1060}{30} = 35,3 \text{ В}$$

Ответ...

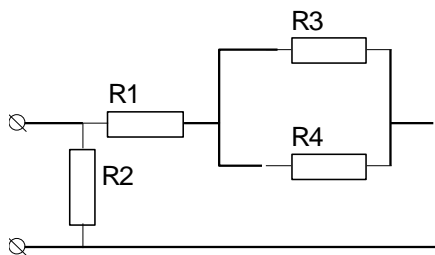
Критерии оценки

Критерии оценки	
Отметка (оценка)	Процент верного решения задачи

5 (отлично)	90-100
4 (хорошо)	70-90
3 (удовлетворительно)	60-70
2 (неудовлетворительно)	0-60

Задание №2

Смешанное соединение приемников энергии представляет собой сочетание рассмотренных последовательного и параллельного соединений. Большое разнообразие этих соединений не позволяет вывести общую формулу для определения эквивалентного сопротивления цепи. В каждом конкретном случае нужно выделять участки, соединенные последовательно или параллельно, и по известным формулам заменять их эквивалентными сопротивлениями. Цепь постепенно упрощают и приводят к простейшему виду с одним сопротивлением. При этом токи и напряжения отдельных участков цепи определяют по закону Ома.



Дано: $R_1=20 \text{ Ом}$; $R_2=30 \text{ Ом}$; $R_3=40 \text{ Ом}$;
 $R_4=50 \text{ Ом}$; $U=100 \text{ В}$;
 Найти $R_{\text{ЭКВ}}$, $U_1 - U_4$, $I_1 - I_4$

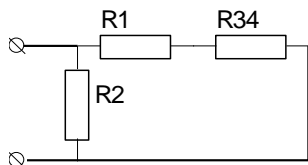
Эталон ответа

Решение

I Определяем эквивалентное сопротивление.

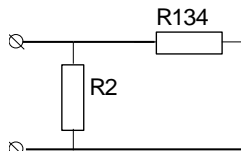
Рассмотрим исходную схему. Т.к. сопротивления R_3 и R_4 соединены параллельно, то

$$R_{34} = \frac{R_3 \cdot R_4}{R_3 + R_4} = \frac{40 \cdot 50}{40 + 50} = 22,2 \text{ Ом}$$



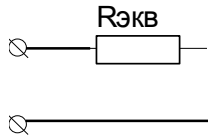
Из схемы №2 следует, что сопротивления R_1 и R_{34} соединены последовательно, значит

$$R_{134} = R_1 + R_{34} = 20 + 22,2 = 42,2 \text{ Ом}$$



Из схемы №3 следует, что сопротивления R_2 и R_{134} соединены параллельно, значит

$$R_{\text{ЭКВ}} = \frac{R_2 \cdot R_{134}}{R_2 + R_{134}} = \frac{30 \cdot 42,2}{30 + 42,2} = 17,5 \text{ Ом}$$



II Определяем напряжение и ток каждого сопротивления. Для этого двигаясь от самой простой схемы (4) к исходной (1) применяем все известные свойства.

Из схемы №4 следует, что

$$I_{\text{ЭКВ}} = \frac{U}{R_{\text{ЭКВ}}} = \frac{100}{17,5} = 5,7 \text{ A}$$

Из схемы №3 следует, что

$$U_2 = U_{134} = U_{\text{ЭКВ}} = 100 \text{ В}$$

$$I_2 = \frac{U_2}{R_2} = \frac{100}{30} = 3,3 \text{ A}$$

$$I_{134} = \frac{U_{134}}{R_{134}} = \frac{100}{42,2} = 2,4 \text{ A}$$

Из схемы №2 следует, что

$$\begin{aligned} I_{134} &= I_1 = I_{34} = 2,4 \text{ A} \\ U_1 &= I_1 \cdot R_1 = 2,4 \cdot 20 = 48 \text{ В} \\ U_{34} &= I_{34} \cdot R_{34} = 2,4 \cdot 22,2 = 52 \text{ В} \end{aligned}$$

Из схемы №1 следует, что

$$\begin{aligned} U_3 &= U_4 = U_{34} = 52 \text{ В} \\ I_3 &= \frac{U_3}{R_3} = \frac{52}{40} = 1,3 \text{ A} \\ I_4 &= \frac{U_4}{R_4} = \frac{52}{50} = 1,1 \text{ A} \end{aligned}$$

Ответ...

Критерии оценки

Отметка (оценка)	Процент верного решения задачи
5 (отлично)	90-100
4 (хорошо)	70-90
3 (удовлетворительно)	60-70
2 (неудовлетворительно)	0-60

Задание №3.



Рисунок 1

Дано: электрическая цепь (рис 1);

$L=0,120 \text{ Гн}$; $C=370 \text{ мкФ}$; $R=25 \text{ Ом}$; $U=220 \text{ В}$.

Найти: X_L , X_C , I , P , Q , S , построить векторную диаграмму

Эталон ответа

Решение

Определяем индуктивное сопротивление

$$X_L = 2 \cdot \pi \cdot f \cdot L = 2 \cdot 3,14 \cdot 50 \cdot 0,12 = 37,7 \text{ Ом}$$

Определяем емкостное сопротивление

$$X_C = \frac{1}{2 \cdot \pi \cdot f \cdot C} = \frac{1}{2 \cdot 3,14 \cdot 50 \cdot 370 \cdot 10^{-6}} = 8,6 \text{ Ом}$$

Определяем полное сопротивление цепи

$$Z = \sqrt{R^2 + (X_L - X_C)^2} = \sqrt{25^2 + (37,7 - 8,6)^2} = 38,4 \text{ Ом}$$

Находим ток, протекающий по цепи

$$I = \frac{U}{Z} = \frac{220}{38,4} = 5,73 \text{ А}$$

Находим активную мощность, потребляемую цепью

$$P = I^2 \cdot R = 5,73^2 \cdot 25 = 820,8 \text{ Вт}$$

Находим реактивную мощность, потребляемую цепью

$$Q = I^2 \cdot (X_L - X_C) = 5,73^2 \cdot (37,7 - 8,6) = 955,4 \text{ вар}$$

Находим полную мощность, потребляемую цепью

$$S = U \cdot I = 220 \cdot 5,73 = 1260,6 \text{ ВА}$$

Строим векторную диаграмму. Для этого определяем падение напряжения на каждом сопротивлении, выбираем масштаб по току и напряжению и рассчитываем длины всех векторов.

$$U_A = I \cdot R = 5,73 \cdot 25 = 143,25 \text{ В}$$

$$U_L = I \cdot X_L = 5,73 \cdot 37,7 = 216 \text{ В}$$

$$U_C = I \cdot X_C = 5,73 \cdot 8,6 = 49,3 \text{ В}$$

$$M_I = 1 \frac{\text{А}}{\text{см}}; M_U = 20 \frac{\text{В}}{\text{см}}$$

$$l_{U_A} = \frac{U_A}{M_U} = \frac{143,25}{20} = 7,2 \text{ см}$$

$$l_{U_L} = \frac{U_L}{M_U} = \frac{216}{20} = 10,8 \text{ см}$$

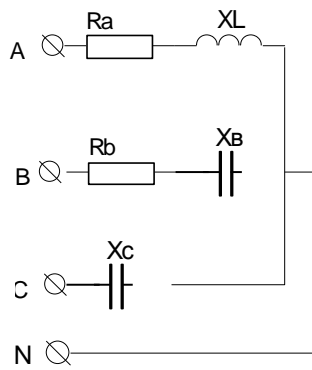
$$l_{U_C} = \frac{U_C}{M_U} = \frac{49,3}{20} = 2,5 \text{ см}$$

$$l_I = \frac{I}{M_I} = \frac{5,73}{1} = 5,73 \text{ см}$$

Критерии оценки

Отметка (оценка)	Процент верного решения задачи
5 (отлично)	90-100
4 (хорошо)	70-90
3 (удовлетворительно)	60-70
2 (неудовлетворительно)	0-60

Задание №4.



Дано: трехфазная четырехпроводная цепь
 $R_A=R_B=50 \text{ Ом}$; $X_{LA}=X_{CB}=X_{CC}=25 \text{ Ом}$; $U_{Л}=380 \text{ В}$.
 Найти: I_{ϕ} , P , Q , S , построить векторную диаграмму.

Эталон ответа

Решение

Определяем фазное напряжение

$$U_{\phi} = \frac{U_{Л}}{\sqrt{3}} = \frac{380}{\sqrt{3}} = 220 \text{ В}$$

Определяем полное сопротивление каждой фазы

$$Z_A = \sqrt{R_A^2 + X_A^2} = \sqrt{50^2 + 25^2} = 55,9 \text{ Ом}$$

$$Z_B = \sqrt{R_B^2 + X_B^2} = \sqrt{50^2 + 25^2} = 55,9 \text{ Ом}$$

$$Z_C = X_C = 25 \text{ Ом}$$

Определяем ток каждой фазы

$$I_A = \frac{U_{\phi}}{Z_A} = \frac{220}{55,9} = 3,94 \text{ А}$$

$$I_B = \frac{U_{\phi}}{Z_B} = \frac{220}{55,9} = 3,94 \text{ А}$$

$$I_C = \frac{U_{\phi}}{Z_C} = \frac{220}{25} = 8,8 \text{ А}$$

Находим активную мощность, потребляемую каждой фазой

$$P_A = I_A^2 \cdot R_A = 3,94^2 \cdot 50 = 776,18 \text{ Вт}$$

$$P_B = I_B^2 \cdot R_B = 3,94^2 \cdot 50 = 776,18 \text{ Вт}$$

$$P_C = I_C^2 \cdot R_C = 3,94^2 \cdot 0 = 0 \text{ Вт}$$

Находим активную мощность, потребляемую всей трехфазной цепью

$$P = P_A + P_B + P_C = 776,18 + 776,18 + 0 = 1552,36 \text{ Вт}$$

Находим реактивную мощность, потребляемую каждой фазой

$$Q_A = I_A^2 \cdot X_A = 3,94^2 \cdot 25 = 388 \text{ вар}$$

$$Q_B = I_B^2 \cdot X_B = 3,94^2 \cdot 25 = 388 \text{ вар}$$

$$Q_C = I_C^2 \cdot X_C = 3,94^2 \cdot 25 = 388 \text{ вар}$$

Находим реактивную мощность, потребляемую всей трехфазной цепью

$$Q = Q_A + Q_B + Q_C = 388 + 388 + 388 = 1164 \text{ вар}$$

Находим полную мощность, потребляемую каждой фазой

$$S_A = U_\phi \cdot I_A = 220 \cdot 3,94 = 866,8 \text{ ВА}$$

$$S_B = U_\phi \cdot I_B = 220 \cdot 3,94 = 866,8 \text{ ВА}$$

$$S_C = U_\phi \cdot I_C = 220 \cdot 8,8 = 1936 \text{ ВА}$$

Находим полную мощность, потребляемую всей трехфазной цепью

$$S = S_A + S_B + S_C = 866,8 + 866,8 + 1936 = 3669,6 \text{ ВА}$$

Для построения векторной диаграммы необходимо:

1) Определить угол сдвига между током и напряжением в каждой фазе

$$\cos \varphi_A = \frac{R_A}{Z_A} = \frac{50}{55,9} = 0,89 \Rightarrow \varphi_A = \arccos \varphi_A = 27^\circ$$

$$\cos \varphi_B = \frac{R_B}{Z_B} = \frac{50}{55,9} = 0,89 \Rightarrow \varphi_B = \arccos \varphi_B = 27^\circ$$

$$\cos \varphi_C = \frac{R_C}{Z_C} = \frac{0}{25} = 0 \Rightarrow \varphi_C = \arccos \varphi_C = 90^\circ$$

2) Сформулировать основные соотношения для каждой фазы:

В фазе А ток отстает от напряжения по фазе на угол 27°

В фазе В ток опережает напряжение по фазе на 27°

В фазе С ток опережает напряжение по фазе на 90°

3) Выбрать масштаб по току и напряжению и определить длины всех векторов:

$$m_I = 1 \frac{\text{А}}{\text{см}}; m_U = 50 \frac{\text{В}}{\text{см}}$$

$$l_{U_\phi} = \frac{U_\phi}{M_U} = \frac{220}{50} = 4,4 \text{ см}$$

$$l_{I_A} = \frac{I_A}{M_I} = \frac{3,94}{1} = 3,94 \text{ см}$$

$$l_{I_B} = \frac{I_B}{M_I} = \frac{3,94}{1} = 3,94 \text{ см}$$

$$l_{I_C} = \frac{I_C}{M_I} = \frac{8,8}{1} = 8,8 \text{ см}$$

4) Строим векторную диаграмму.

5) Критерии оценки

Отметка (оценка)	Процент верного решения задачи
5 (отлично)	90-100
4 (хорошо)	70-90
3 (удовлетворительно)	60-70
2 (неудовлетворительно)	0-60

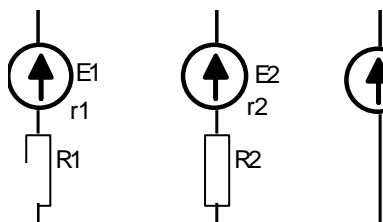
Контрольная работа

Расчет электрических цепей постоянного тока.

Расчет сложных цепей методом законов Кирхгофа (узловых и контурных уравнений).

Для расчета сложной цепи необходимо составить систему уравнений в следующем порядке:

1. Количество уравнений в системе должно быть равно количеству неизвестных токов, причем количество неизвестных токов должно быть равно количеству ветвей в схеме;
2. Количество уравнений по первому закону Кирхгофа должно быть на единицу меньше количества узлов в схеме;
3. Недостающие уравнения в системе составляются по второму закону Кирхгофа.



Дано: $E_1=20$ В; $E_2=40$ В; $E_3=50$ В;

$R_1=R_2=15$ Ом; $r_1 = r_2= r_3=5$ Ом

Найти I_1, I_2, I_3 , составить уравнение баланса мощности.

Эталон ответа

Решение

I Расчет сложной цепи методом законов Кирхгофа.

Составим систему из трех уравнений, первое уравнение по первому закону Кирхгофа, два по второму, и решим полученную систему.

$$\begin{cases} I_1 + I_2 + I_3 = 0 \\ E_1 - E_2 = I_1 \cdot (R_1 + r_1) - I_2 \cdot (R_2 + r_2) \\ E_2 - E_3 = I_2 \cdot (R_2 + r_2) - I_3 \cdot r_3 \end{cases}$$

$$\begin{cases} I_1 + I_2 + I_3 = 0 \\ 20 - 40 = I_1 \cdot (15 + 5) - I_2 \cdot (15 + 5) \\ 40 - 50 = I_2 \cdot (15 + 5) - 5 \cdot I_3 \end{cases}$$

$$\begin{cases} I_1 + I_2 + I_3 = 0 \\ -20 = 20 \cdot I_1 - 20 \cdot I_2 \\ -10 = 20 \cdot I_2 - 5 \cdot I_3 \end{cases}$$

$$\begin{cases} I_1 + I_2 + I_3 = 0 \\ I_1 - I_2 = -1 \\ 4 \cdot I_2 - I_3 = -2 \end{cases}$$

В дальнейшем решении используем метод подстановки. Выразим через ток I_2 другие токи и подставим в первое уравнение.

$$\begin{cases} I_1 + I_2 + I_3 = 0 \\ I_1 = I_2 - 1 \\ I_3 = 4 \cdot I_2 + 2 \end{cases}$$

$$I_2 - 1 + I_2 + 4 \cdot I_2 + 2 = 0$$

$$6 \cdot I_2 = -1$$

$$I_2 = -\frac{1}{6} = -0,17A$$

$$I_1 = -0,17 - 1 = -1,17A$$

$$I_3 = 4 \cdot (-0,17) + 2 = 1,34A$$

Отрицательное значение токов говорит о том, истинное направление токов противоположно выбранному.

Правильность решения можно проверить двумя способами: подставив полученные значения в первое уравнение системы или составить уравнение баланса мощности.

Баланс мощности: мощность, выделяемая всеми источниками должна быть равна мощности, потребляемой всеми приемниками энергии.

$$\sum P_{\text{ист}} = \sum P_{\text{пр}}$$

$$\sum P_{\text{ист}} = E_1 \cdot I_1 + E_2 \cdot I_2 + E_3 \cdot I_3 = 20 \cdot (-1,17) + 40 \cdot (-0,17) + 50 \cdot 1,34 = 35,8 \text{ Вт}$$

$$\sum P_{\text{пр}} = I_1^2 \cdot (R_1 + r_1) + I_2^2 \cdot (R_2 + r_2) + I_3^2 \cdot r_3 = 1,17^2 \cdot 20 + 0,17^2 \cdot 20 + 1,34^2 = 36,7 \text{ Вт}$$

Если баланс мощности сходится значит задача решена верно.

Расчет сложных цепей методом узлового напряжения

Рассмотрим решение на примере предыдущей задачи.

1. Определяем проводимость каждой ветви:

$$g_1 = \frac{1}{R_1 + r_1} = \frac{1}{15 + 5} = \frac{1}{20} = 0,05 \text{ См}$$

$$g_2 = \frac{1}{R_2 + r_2} = \frac{1}{15 + 5} = \frac{1}{20} = 0,05 \text{ См}$$

$$g_3 = \frac{1}{r_3} = \frac{1}{5} = 0,2 \text{ См}$$

2. Определяем узловое напряжение:

$$U = \frac{\sum E_N \cdot g_N}{\sum g_N} = \frac{E_1 \cdot g_1 + E_2 \cdot g_2 + E_3 \cdot g_3}{g_1 + g_2 + g_3} = \frac{20 \cdot 0,05 + 40 \cdot 0,05 + 50 \cdot 0,2}{0,05 + 0,05 + 0,2} = 43,3 \text{ В}$$

3. Определяем токи ветвей:

$$I_1 = (E_1 - U) \cdot g_1 = (20 - 43,3) \cdot 0,05 = -1,17A$$

$$I_2 = (E_2 - U) \cdot g_2 = (40 - 43,3) \cdot 0,05 = -0,17A$$

$$I_3 = (E_3 - U) \cdot g_3 = (50 - 43,3) \cdot 0,2 = 1,34A$$

Ответ:

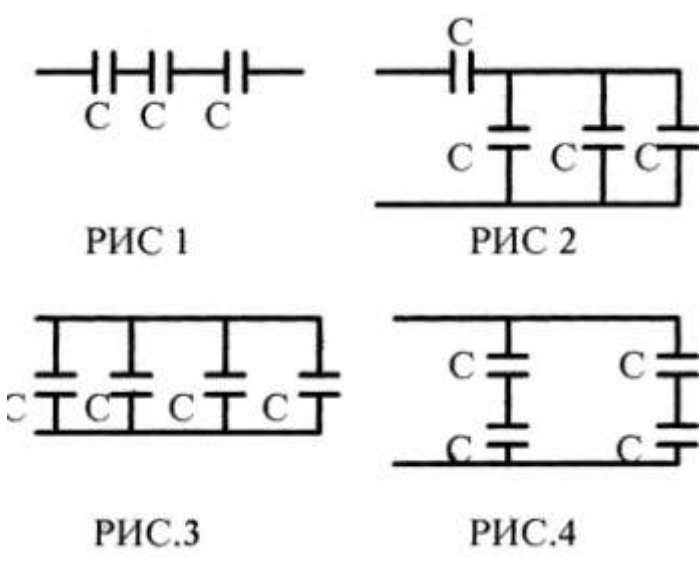
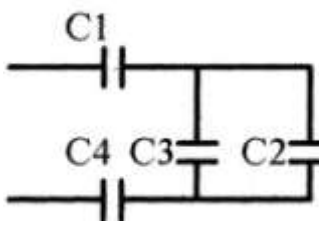
Критерии оценки

Отметка (оценка)	Процент верного решения задачи
5 (отлично)	90-100
4 (хорошо)	70-90
3 (удовлетворительно)	60-70
2 (неудовлетворительно)	0-60

3.2.3. Типовые задания для оценки знания З1 (текущий контроль)

Наименование объектов контроля и оценки	Основные показатели оценки результата	Оценка
<p>З1. сущность физических процессов, протекающих в электрических и магнитных цепях; ОК1-9 ПК1.1 ПК1.2 ПК2.2 ПК2.3 ПК3.2</p>	<ul style="list-style-type: none"> –Характеристики электрического поля, их физический смысл; –Назначение конденсаторов, их условные обозначения; –Физическую сущность процессов в цепях постоянного тока; –Основные законы цепей постоянного тока; –Элементы электрических цепей, их изображение на схемах и назначение; –Условия возникновения магнитного поля, его характеристики, правила для определения направления магнитного поля; –Поведение проводника с током в магнитном поле; –Законы электромагнитной индукции; –Сущность физических явлений, происходящих в ферромагнетиках. –Физическую сущность процесса получения переменного тока; –Характеристики переменного тока, построение векторных и временных диаграмм; –Электромагнитные явления в цепях переменного тока, 	<p>«5»</p>

Электрическая емкость и конденсаторы

№	Вопросы	Ответы	Код
1	Как изменится ёмкость конденсатора, если уменьшить заряд на его обкладках в 2 раза?	Увеличится в 2 раза Уменьшится в 2 раза Не изменится Не знаю	А Б В Г
2	Как изменится ёмкость плоского конденсатора, если площадь его обкладок увеличится в 3 раза, а расстояние между ними уменьшится в 2 раза?	Увеличится в 1,5 раза Увеличится в 6 раз Уменьшится в 6 раз Не знаю	А Б В Г
3	Из конденсаторов ёмкостью $C=1$ мкФ с рабочим напряжением $U_p=300$ В составлены 4 схемы (рис.1-4). Назовите схему, у которой $C_{\Sigma} = 4$ мкФ, а $U_{\Sigma}=300$ В. 	Рис.1 Рис.2 Рис.3 Рис.4	А Б В Г
4	 <p>Дано: $C_1=2$мкФ $C_2=2$мкФ $C_3=1$мкФ $C_4=6$мкФ Найти: C_{Σ}</p>	1,6 мкФ 0,25 мкФ 1 мкФ 1,2 мкФ	А Б В Г
5	По данным задания 4 найти напряжение на каждом конденсаторе, если напряжение на зажимах цепи $U=200$ В	$U_1=U_2=U_3=U_4=200$ В $U_1=U_4=100$ В $U_2=U_3=100$ В $U_1=100$В $U_2=U_3=66$В $U_4=33$В $U_1=50$В $U_2=U_3=100$В $U_4=33$В	А Б В Г

Критерии оценки

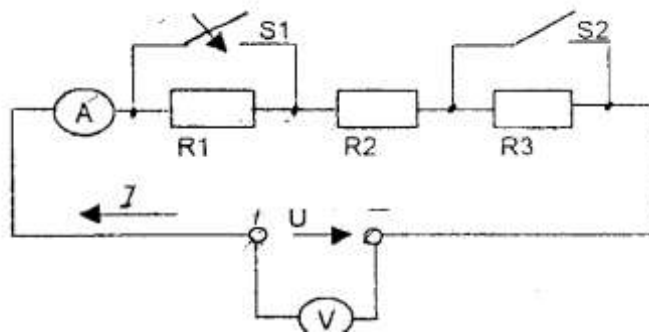
Отметка (оценка)	Количество правильных ответов в %
5 (отлично)	90-100
4 (хорошо)	70-90
3 (удовлетворительно)	60-70
2 (неудовлетворительно)	0-60

Электрические цепи постоянного тока

Дано:

S1 Замкнут

S2 Разомкнут

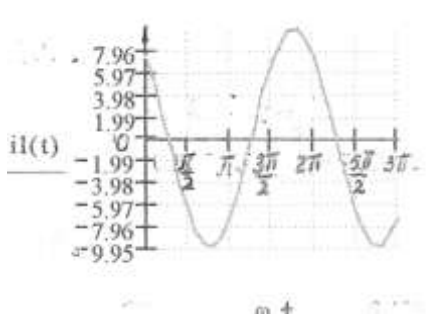


№ п/п	Какие произойдут изменения в цепи при размыкания ключа S1 ?	Варианты ответов		
		а	б	в
1	<u>эквивалентное сопротивление R123</u>	↔	↓	↑
2	Ток цепи I	↔	↓	↑
3	Напряжение U1 на резисторе R1	↑	↔	↓
4	Напряжение U2 на резисторе R2	↔	↓	↑
5	Напряжение U3 на резисторе R3	↑	↔	↓
	Как изменится режим работы цепи при замыкании ключа S2 (считая, что S1 замкнут) ?			
6	<u>эквивалентное сопротивление R123</u>	↓	↔	↑
7	Ток цепи I	↓	↑	↔
8	Напряжение U1 на резисторе R1	↓	↑	0
9	Напряжение U2 на резисторе R2	↔	↑	↓
10	Напряжение U3 на резисторе R3	0	↓	↔
	Условные обозначения: ↑ увеличится ↓ уменьшится ↔ без изменений 0 равно нулю			

Критерии оценки

Отметка (оценка)	Количество правильных ответов в %
5 (отлично)	90-100
4 (хорошо)	70-90
3 (удовлетворительно)	60-70
2 (неудовлетворительно)	0-60

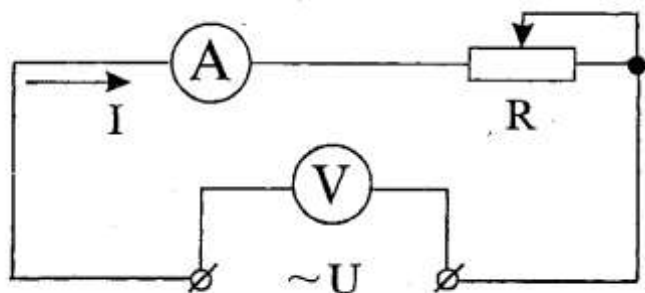
Параметры переменного тока

№ п/п	Вопрос	Ответ		
		а	б	в
1	Что называется переменным током?	Изменяет величину	Изменяет направление	Изменяет величину и направление
2	Чему равна угловая частота ω , если $f=50$ Гц?	12 рад/с	100 рад/с	314 рад/с
3	Вычислить действующее значение переменного тока, если $I_m=1,41$ А.	$I=1,41$ А	$I=1$ А	$I=0,707$ А.
4	<p>Определить начальную фазу тока.</p> 	$\psi = \frac{\pi}{4}$	$\psi = -\frac{\pi}{4}$	$\psi = \frac{\pi}{2}$
5	Определить частоту переменного тока, если период $T=0,2$ с.	$f=5$ Гц	$f=2$ Гц	$f=50$ Гц

Критерии оценки

Отметка (оценка)	Количество правильных ответов в %
5 (отлично)	90-100
4 (хорошо)	70-90
3 (удовлетворительно)	60-70
2 (неудовлетворительно)	0-60

Цепи переменного тока

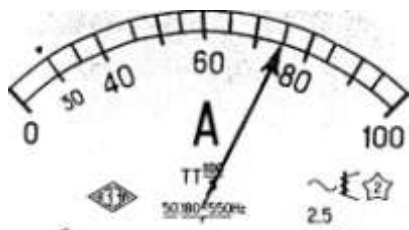


№ п/п	Вопросы	Варианты ответов		
		а	б	в
Какие изменения произойдут в режиме работы цепи, если напряжение U на её зажимах возрастет?				
1	Величина активного сопротивления R?	↓	↔	↑
2	Частота переменного тока f?	↔	↑	↓
3	Угол сдвига фаз φ между напряжением U и током I?	↓	↑	↔
4	Ток в цепи I?	↔	↓	↑
5	Активная мощность P?	↓	↑	↔
6	Количество тепла Q, которое выделяется на активном сопротивлении R?	↑	↔	↓
7	Активная энергия WA, расходуемая в цепи?	↓	↑	↔
8	Стоимость израсходованной электроэнергии?	↔	↓	↑
9	Будет ли возвращаться электрическая энергия из цепи в сеть?	Будет	Не будет	Будет частично
10	Как измениться величина тока I в цепи, если ползунок реостата R переместить вправо?	↑	↓	↔
Условные обозначения:				
↑ увеличивается ↓ уменьшается ↔ не изменяется				

Критерии оценки

Отметка (оценка)	Количество правильных ответов в %
5 (отлично)	90-100
4 (хорошо)	70-90
3 (удовлетворительно)	60-70
2 (неудовлетворительно)	0-60

Электрические измерения



№ п/п	Выбрать правильный ответ	Варианты ответов		
		а	б	в
1	Цена деления амперметра (рис.1) C_A (А/дел)	0,5	1	1,5
2	Цена деления амперметра (рис.2) C_A (А/дел)	1	10	5
3	Цена деления вольтметра (рис.3) C_V (А/дел)	10	1	5
	Показания прибора для данного положения стрелки			
4	Рис.1 I (А)	11	12	10
5	Рис.2 I (А)	70	75	80
6	Рис.3 U (В)	153	190	' 180
	Шкалы приборов			
7	электромагнитная система	Рис.1	Рис.2	Рис.3 х
8	Магнитоэлектрическая система	Рис.2	Рис.1	Рис.3
9	Включение прибора магнитоэлектрической системы в цепь для измерения тока	Последовательное без соблюдения полярности	Параллельное без соблюдения полярности	Последовательное с соблюдением полярности
10	Включение прибора магнитоэлектрической системы для измерения напряжения	//-//-//-//	//-//-//-//	//-//-//-//

Критерии оценки

Отметка (оценка)	Количество правильных ответов в %
5 (отлично)	90-100
4 (хорошо)	70-90
3 (удовлетворительно)	60-70
2 (неудовлетворительно)	0-60

Электрические машины

1. Вращающаяся часть электродвигателя называется:

- а) статор; б) индуктор; в) якорь; г) ротор.

2. Асинхронный двигатель называется асинхронным из-за несовпадения скоростей вращения:

- а) магнитного поля статора и магнитного поля ротора; б) ротора и его магнитного поля; в) ротора и магнитного поля статора; г) статора и ротора.

3. Если номинальная частота вращения асинхронного двигателя $n_{ном} = 1420$ об/мин, то частота вращения магнитного поля составляет:

- а) 3000 об/мин; б) 600 об/мин; в) 1500 об/мин; г) 750 об/мин.

4. Двигатель с фазным ротором отличается от двигателя с короткозамкнутым ротором:

- а) наличием контактных колец и щеток; б) наличием пазов для охлаждения; в) числом катушек статора; г) схемой подключения обмотки статора.

5. Направление вращения магнитного поля асинхронного двигателя зависит от:

- а) порядка чередования фаз напряжения статора; б) величины подводимого тока; в) величины подводимого напряжения; г) частоты питающей сети.

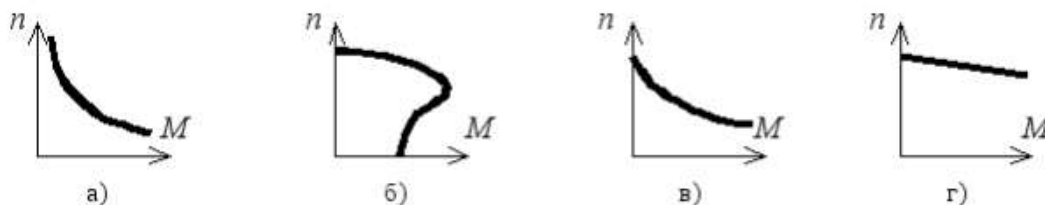
6. Максимальная частота вращения магнитного поля асинхронного двигателя при промышленной частоте 50 Гц составляет:

- а) 1000 об/мин; б) 6000 об/мин; в) 1500 об/мин; г) 3000 об/мин.

7. Для создания вращающегося магнитного поля асинхронного двигателя необходимы следующие условия:

- а) наличие одной обмотки и включения ее в сеть переменного тока; б) пространственный сдвиг трех обмоток и фазовый сдвиг переменных токов в них; в) пространственный сдвиг трех обмоток и включение их в цепь постоянного тока; г) включение обмотки статора в сеть трехфазного тока, а ротора – в цепь постоянного тока.

8. Механическая характеристика асинхронного двигателя имеет вид:



9. Укажите неверное утверждение:

- а) асинхронный двигатель – самый распространенный электрический двигатель; б) существует два основных типа машин переменного тока: синхронные и асинхронные; в) синхронные генераторы – это крупные машины, устанавливаемые на электростанциях; г) синхронные двигатели применяют только как машины малой мощности.

10. Для создания кругового вращающегося магнитного поля в машине переменного тока необходимо обеспечить пространственный сдвиг между осями обмоток (геометрических градусов) и фазовый сдвиг между токами обмоток (электрических градусов):

- а) на 180 геометрических градусов и 90 электрических градусов; б) на 90 геометрических градусов и 120 электрических градусов; в) на 120 геометрических градусов и 180 электрических градусов; г) на 120 геометрических градусов и 120 электрических градусов.

11. Если f – частота питающей сети (1/с), а p – число пар полюсов, то скорость вращения магнитного поля n_1 (об/мин) определяется:

$$\text{а) } n_1 = \frac{60f}{p}; \text{ б) } n_2 = 60fp; \text{ в) } n = \frac{f}{60p}; \text{ г) } n_1 = \frac{f}{p}.$$

12. Если n_1 – скорость вращения поля статора, а n_2 – скорость вращения ротора, то скольжение асинхронного двигателя s определяется:

$$\text{а) } s = n_1 - n_2; \text{ б) } s = n_1 + n_2; \text{ в) } s = \frac{n_1 + n_2}{n_2}; \text{ г) } s = \frac{n_1 - n_2}{n_1}.$$

13. При работе асинхронной машины в режиме двигателя скольжение изменяется в пределах:

$$\text{а) } 1 \dots \infty; \text{ б) } 0 \dots -\infty; \text{ в) } 0 \dots 1; \text{ г) } 0 \dots -1.$$

14. При номинальном режиме работы асинхронного двигателя скольжение может составлять величину:

$$\text{а) } s = 0,02 \dots 0,05; \text{ б) } s = 0,1 \dots 0,2; \text{ в) } s = 0,2 \dots 0,5; \text{ г) } s = 0,5 \dots 1,0.$$

Критерии оценки:

выполнено правильно от 0% до 59% заданий – «2»,

от 60% до 74% – «3»,

от 74% до 89 % – «4»,

от 90% до 100% – «5».

Трансформаторы

1. Трансформатор — это электромагнитный аппарат преобразующий ...

- а) постоянные токи и напряжения одних величин в другие;
- б) переменные токи и напряжения одних величин в другие;
- в) переменные токи в постоянные;
- г) постоянные токи в переменные;
- д) переменные токи с изменением их частоты.

2. Электротехническая сталь магнитопроводов силовых трансформаторов:

- а) уменьшает магнитные потери;
- б) увеличивает магнитные связи обмоток;
- в) увеличивает механическую прочность магнитопровода;
- г) уменьшает стоимость трансформатора.

3. Конструкция магнитопровода часто используемая для трансформаторов большой мощности ...

- а) групповая;
- б) броневая;
- в) бронестержневая;
- г) бронегрупповая.

4. Основной магнитный поток трансформатора с $f = const$ и $U_1 = const$ при уменьшении числа витков W_1 первичной обмотки...

- а) не изменится;
- б) уменьшится;
- в) увеличится.

5. Уравнения максимального значения магнитного потока ...

$$\text{а) } \Phi_m = E_1 / (4,44 \cdot w_1 \cdot f);$$

б) $\Phi_m = 4,44 \cdot I_0 w_1 / R_M$;

в) $\Phi_m = E_1 / (\sqrt{2} \cdot w_1 \cdot f)$;

г) $\Phi_m = U_0 / (\sqrt{2} \cdot w_1 \cdot f)$.

6. Величина магнитного сопротивления потокам в фазах трехфазного трансформатора ...

- а) одинакова;
- б) магнитное сопротивление средней фазы больше крайних;
- в) магнитное сопротивление крайних фаз больше средней.

7. Трехфазный трансформатор со схемой соединения Δ/Y и $W_1/W_2 = 1$ включен в сеть с $U_{1л} = 220$ В, чему равно $U_{2л}$ в режиме холостого хода...

- а) 660 В;
- б) 380 В;
- в) 220 В;
- г) 127 В.

8. Ток установившегося короткого замыкания силового трансформатора при номинальном первичном напряжении равен

- а) номинальному току;
- б) от 0,25 до 0,5 номинального тока;
- в) от 10 до 22 номинальных токов;
- г) от 2 до 3 номинальных токов.

9. Кпд силового трансформатора при увеличении коэффициента мощности и постоянной нагрузке...

- а) не меняется;
- б) увеличивается;
- в) уменьшается.

10. Вторичное напряжение силового трансформатора при увеличении активной нагрузки ...

- а) не изменится;
- б) увеличится;
- в) уменьшится.

Критерии оценки:

выполнено правильно от 0% до 59% заданий – «2»,

от 61% до 75% – «3»,

от 76% до 85 % – «4»,

от 86% до 100% – «5».

Критерии оценок для текущего контроля знаний

Критерии оценивания лабораторных работ:

1) оценка «5» ставится, если работа выполнена в полном объеме с соблюдением необходимой последовательности проведения опытов и измерений; отчет лабораторной работы оформлен во время занятия, в представленном отчете правильно и аккуратно выполнены все записи, таблицы, рисунки, чертежи, графики, вычисления и сделаны выводы; дан правильный развернутый ответ на контрольные вопросы.

2) оценка «4» опыт проводился в условиях, не обеспечивающих достаточной точности измерения, или было допущено два-три недочета, или не более одной негрубой ошибки и одного недочета; отчет лабораторной работы оформлен во время занятия, ответ на контрольные вопросы содержит незначительные ошибки.

3) оценка «3» ставится, работа выполнена не полностью, но объем выполненной части таков, что позволяет получить правильные результаты и выводы, или если в ходе проведения опыта и измерений были допущены ошибки; отчет лабораторной работы оформлен во время занятия, ответ на контрольные вопросы содержит не грубые ошибки.

4) оценка «2» - работа выполнена не полностью, и объем выполненной части работы не позволяет сделать правильных выводов или опыты, измерения, вычисления, наблюдения производились неправильно.

Критерии оценки выполнения тематического сообщения:

Оценка «5» ставится в том случае, если обучающийся показывает верное понимание физической сущности рассматриваемых явлений и закономерностей, законов и теорий, дает точное определение и истолкование основных понятий и законов, теорий, а также правильное определение физических величин, их единиц измерения; правильно выполняет чертежи, схемы и графики; умеет применять знания в новой ситуации при выполнении практических заданий; умеет устанавливать связь между изучаемым и ранее изученным материалом по курсу электротехнике, атак же с материалом, усвоенным при изучении других предметов.

Оценка «4» ставится в том случае, если ответ удовлетворяет основным требованиям к ответу на оценку «5», но без использования собственного плана, новых примеров, без применения знаний новой ситуации, без использования связей между изучаемым и ранее изученным материалом по курсу электротехнике, а также с материалом, усвоенным при изучении других предметов; если студент допустил одну ошибку или не более двух недочетов и может исправить их самостоятельно или с небольшой помощью преподавателя.

Оценка «3» ставится в том случае, если обучающийся правильно понимает сущность рассматриваемых явлений и закономерностей, но в ответе имеются отдельные пробелы в усвоении вопросов курса, не препятствующие дальнейшему усвоению программного материала; умеет применять полученные знания при решении простых задач с использованием готовых формул, но затрудняется при решении задач, требующих преобразования некоторых формул; допустил не более одной грубой ошибки и двух недочетов, не более одной грубой и одной негрубой ошибки, не более двух-трех негрубой ошибки и трех недочетов; Допустил четыре или пять недочетов.

Оценка «2» ставится, если обучающийся не овладел основными знаниями и умениями в соответствии с требованиями программы и допустил больше ошибок и недочетов, чем необходимо для оценки «3».

Критерии оценки выполнения расчетов:

Оценка «5» ставится за работу, выполненную полностью без ошибок и недочетов.

Оценка «4» ставится за работу, выполненную полностью, но при наличии не более одной ошибки и одного недочета, не более трех недочетов.

Оценка «3» ставится за работу, выполненную на 2/3 всей работы правильно или при допущении не более одной грубой ошибки и трех недочетов, при наличии 4-5 недочетов.

Оценка «2» ставится за работу, в которой число ошибок и недочетов превысило норму для оценки «3» или правильно выполнено менее 2/3 работы.

Критерии оценки презентации:

	Плохо (2)	Удовлетворительно (3)	Хорошо (4)	Отлично (5)
I. Дизайн и мультимедиа-эффекты	<ul style="list-style-type: none"> - Цвет фона не соответствует цвету текста - Использовано более 5 цветов шрифта - Каждая страница имеет свой стиль оформления - Гиперссылки не выделены - Анимация отсутствует (или же презентация перегружена анимацией) - Звуковой фон не соответствует единой концепции, носит отвлекающий характер - Слишком мелкий шрифт (соответственно, объём информации слишком велик — кадр перегружен) - Не работают отдельные ссылки 	<ul style="list-style-type: none"> - Цвет фона плохо соответствует цвету текста - Использовано более 4 цветов шрифта - Некоторые страницы имеют свой стиль оформления - Гиперссылки выделены - Анимация дозирована - Звуковой фон не соответствует единой концепции, но не носит отвлекающий характер - Размер шрифта средний (соответственно, объём информации слишком большой — кадр несколько перегружен) информацией - Ссылки работают 	<ul style="list-style-type: none"> - Цвет фона хорошо соответствует цвету текста, всё можно прочесть - Использовано 3 цвета шрифта - 1-2 страницы имеют свой стиль оформления, отличный от общего - Гиперссылки выделены и имеют разное оформление до и после посещения кадра - Анимация присутствует только в тех местах, где она уместна - Звуковой фон соответствует единой концепции и привлекает внимание зрителей в нужных местах именно к информации - Размер шрифта оптимальный - Все ссылки работают 	<ul style="list-style-type: none"> - Цвет фона гармонирует с цветом текста, всё отлично читается - Использовано 3 цвета шрифта - Все страницы выдержаны в едином стиле - Гиперссылки выделены и имеют разное оформление до и после посещения кадра - Анимация присутствует только в тех местах, где она уместна и усиливает эффект восприятия текстовой части информации - Звуковой фон соответствует единой концепции и усиливает эффект восприятия текстовой части информации - Размер шрифта оптимальный - Все ссылки работают
II. Содержание	<ul style="list-style-type: none"> - Содержание не является научным - Иллюстрации (графические, музыкальные, видео) не соответствуют тексту - Много орфографических, пунктуационных, стилистических ошибок - Наборы числовых данных не проиллюстрированы графиками и диаграммами - Информация не представляется актуальной и современной - Ключевые слова в тексте не выделены 	<ul style="list-style-type: none"> - Содержание включает в себя элементы научности - Иллюстрации (графические, музыкальные, видео) в определенных случаях соответствуют тексту - Есть орфографические, пунктуационные, стилистические ошибки - Наборы числовых данных чаще всего проиллюстрированы графиками и диаграммами - Информация является актуальной и современной - Ключевые слова в тексте чаще всего выделены 	<ul style="list-style-type: none"> - Содержание в целом является научным - Иллюстрации (графические, музыкальные, видео) соответствуют тексту - Орфографические, пунктуационные, стилистические ошибки практически отсутствуют - Наборы числовых данных проиллюстрированы графиками и диаграммами - Информация является актуальной и современной - Ключевые слова в тексте выделены 	<ul style="list-style-type: none"> - Содержание является строго научным - Иллюстрации (графические, музыкальные, видео) усиливают эффект восприятия текстовой части информации - Орфографические, пунктуационные, стилистические ошибки отсутствуют - Наборы числовых данных проиллюстрированы графиками и диаграммами, причем в наиболее адекватной форме - Информация является актуальной и современной - Ключевые слова в тексте выделены

Критерии оценки для устного опроса:

Оценка **«отлично»**. Ответы на поставленные вопросы излагаются логично, последовательно и не требуют дополнительных пояснений. Полно раскрываются причинно-следственные связи между явлениями и событиями. Делаются обоснованные выводы. Демонстрируются глубокие знания базовых нормативно-правовых актов. Соблюдаются нормы литературной речи.

Оценка **«хорошо»**. Ответы на поставленные вопросы излагаются систематизировано и последовательно. Базовые нормативно-правовые акты используются, но в недостаточном объеме. Материал излагается уверенно. Раскрыты причинно-следственные связи между явлениями и событиями. Демонстрируется умение анализировать материал, однако не все выводы носят аргументированный и доказательный характер. Соблюдаются нормы литературной речи

Оценка **«удовлетворительно»**. Допускаются нарушения в последовательности изложения. Имеются упоминания об отдельных базовых нормативно-правовых актах. Неполно раскрываются причинно-следственные связи между явлениями и событиями. Демонстрируются поверхностные знания вопроса, с трудом решаются конкретные задачи. Имеются затруднения с выводами. Допускаются нарушения норм литературной речи. (Тест: количество правильных ответов > 50 %).

Оценка **«неудовлетворительно»**. Материал излагается непоследовательно, сбивчиво, не представляет определенной системы знаний по дисциплине. Не раскрываются причинно-следственные связи между явлениями и событиями. Не проводится анализ. Выводы отсутствуют. Ответы на дополнительные вопросы отсутствуют. Имеются заметные нарушения норм литературной речи.

4. Контрольно-оценочные материалы для промежуточной аттестации по учебной дисциплине

Предметом оценки служат умения и знания.

Контроль и оценка результатов освоения учебной дисциплины осуществляется преподавателем в процессе проведения аудиторных занятий, а также выполнения обучающимися индивидуальных заданий. Промежуточная аттестация в форме экзамена. Обучающийся допущен до экзамена, если выполнены и зачтены лабораторные работы; контрольная работа и тематические самостоятельные работы выполнены на положительные оценки.

I. ПАСПОРТ

Назначение:

ФОС предназначен для контроля и оценки результатов освоения учебной дисциплины ОП.02 Электротехника и электроника для специальности 23.02.06 Техническая эксплуатация подвижного состава железных дорог(базовая подготовка) следующими умениями, знаниями:

У1. собирать простейшие электрические цепи;

У2. выбирать электроизмерительные приборы;

У3. определять параметры электрических цепей.

З1. сущность физических процессов, протекающих в электрических и магнитных цепях;

З2. построение электрических цепей, порядок расчета их параметров;

З3. способы включения электроизмерительных приборов и методы измерений электрических величин.

ОК1. Понимать сущность и социальную значимость своей будущей профессии, проявлять к ней устойчивый интерес.

ОК2. Организовывать собственную деятельность, выбирать типовые методы и способы выполнения профессиональных задач, оценивать их эффективность и качество.

ОК3. Принимать решения в стандартных и нестандартных ситуациях и нести за них ответственность.

ОК4. Осуществлять поиск и использование информации, необходимой для эффективного выполнения профессиональных задач, профессионального и личностного развития.

ОК5. Использовать информационно-коммуникационные технологии в профессиональной деятельности.

ОК6. Работать в коллективе и команде, эффективно общаться с коллегами, руководством, потребителями.

ОК7. Брать на себя ответственность за работу членов команды (подчиненных), результат выполнения заданий.

ОК8. Самостоятельно определять задачи профессионального и личностного развития, заниматься самообразованием, осознанно планировать повышение квалификации.

ОК9. Ориентироваться в условиях частой смены технологий в профессиональной деятельности.

ПК1.1. Эксплуатировать подвижной состав железных дорог.

ПК1.2. Производить техническое обслуживание и ремонт подвижного состава железных дорог в соответствии с требованиями технологических процессов.

ПК2.2. Планировать и организовывать мероприятия по соблюдению норм безопасных условий труда.

ПК2.3. Контролировать и оценивать качество выполняемых работ.

ПК3.2. Разрабатывать технологические процессы на ремонт отдельных деталей и узлов подвижного состава железных дорог в соответствии с нормативной документацией.

Вопросы для самостоятельной подготовки к экзамену

1. Электрическое поле, его физическая сущность, силовые линии электрического поля. Абсолютная диэлектрическая проницаемость среды, электрическая постоянная, относительная диэлектрическая проницаемость среды.

2. Напряженность электрического поля в заданной точке. Напряженность электрического поля нескольких точечных заряженных тел. Однородные и неоднородные поля.

3. Потенциал электрического поля в заданной точке. Эквипотенциальные поверхности, их примеры.
4. Электрическое напряжение. Зависимость между напряжением и напряженностью в однородном электрическом поле.
5. Проводники в электрическом поле. Электростатическая индукция.
6. Диэлектрики в электрическом поле. Поляризация диэлектрика, пробой, электрическая прочность.
7. Электрическая емкость одиночного проводника, единицы ее измерения. Плоский конденсатор, его основные технические параметры. Обозначение на схемах.
8. Последовательное соединение конденсаторов. Определение общей (эквивалентной) емкости батареи, зарядов и напряжений на отдельных конденсаторах.
9. Параллельное соединение конденсаторов. Определение общей (эквивалентной) емкости батареи, зарядов и напряжений на отдельных конденсаторах.
10. Смешанное соединение конденсаторов. Определение общей (эквивалентной) емкости батареи, зарядов и напряжений на отдельных конденсаторах.
11. Энергия электрического поля.
12. Электрическая цепь, ее элементы. Электрический ток, единица измерения тока. Плотность тока.
13. Электрическое сопротивление и проводимость, их единицы.
14. Расчетная формула сопротивления проводников. Зависимость сопротивления проводников от температуры. Линейные и нелинейные сопротивления, их обозначения на схемах и вольт-амперные характеристики.
15. Электродвижущая сила источников энергии, обозначение на схемах источников энергии. Закон Ома для участка цепи и для замкнутой цепи с одним источником энергии.
16. Неразветвленная цепь с несколькими источниками энергии. Закон Ома. Напряжение на зажимах источника энергии, работающего в режиме генератора и в режиме потребителя.
17. Потенциальная диаграмма неразветвленной цепи с несколькими источниками энергии.
18. Энергия и мощность электрического тока, единицы их измерения. Полная и полезная мощность. Условие получения максимальной полезной мощности. Электрический КПД источника энергии.
19. Цепь с последовательным соединением резисторов и ее расчет.
20. Первый закон Кирхгофа. Цепь с параллельным соединением резисторов и ее расчет.
21. Цепь со смешанным соединением резисторов и ее расчет.
22. Тепловое действие тока. Закон Ленца-Джоуля.
23. Практическое использование теплового действия. Защита от токов короткого замыкания.
24. Расчет сечения проводов двухпроводной линии электропередачи с нагрузкой на конце по допустимой потере напряжения.
25. Второй закон Кирхгофа. Сложные электрические цепи и методы их расчета.
26. Химические источники электрической энергии: кислотные и щелочные аккумуляторы. Принцип действия, обозначение на схемах; параметры.
27. Соединение химических источников электрической энергии в батарею. Последовательное, параллельное, смешанное соединение элементов.
28. Магнитное поле электрического тока, его графическое изображение. Правило буравчика. Формы магнитных полей.
29. Магнитное поле и его параметры: магнитная индукция, магнитный поток, напряженность, магнитная проницаемость; их единицы измерения.
30. Магнитное напряжение. Закон полного тока. Применение закона полного тока для определения напряженности и индукции поля прямого проводника с током.
31. Магнитное поле цилиндрической и кольцевой катушек. Определение напряженности и индукции по закону полного тока.
32. Электромагнитная сила, действующая на проводник с током в магнитном поле.

Взаимодействие токов, проходящих по параллельным проводам.

33. Действие магнитного поля на проводник с током. Практическое использование этого явления. Электромагнитная сила: определение величины и направления.

34. Действие магнитного поля на рамку с током. Принцип действия электродвигателя постоянного тока. Механическая мощность.

35. Намагничивание ферромагнитных материалов. Кривая намагничивания. Магнитная проницаемость ферромагнитных материалов.

36. Циклическое перемагничивание, магнитный гистерезис, потери энергии от гистерезиса. Магнитомягкие и магнитотвердые материалы; их применение

37. Понятие о расчете магнитных цепей.

38. Постоянные магниты, электромагниты. Энергия магнитного поля.

39. Явление электромагнитной индукции при движении проводника в магнитном поле. Величина и направление ЭДС.

40. Преобразование механической энергии в электрическую. Электрический генератор.

41. Вихревые токи, их практическое применение. Потери энергии от вихревых токов.

42. Правило Ленца. Явление самоиндукции, величина ЭДС самоиндукции. Бифилярная катушка.

43. Индуктивность. Единицы ее измерения. Индуктивность прямой и кольцевой катушек.

44. Явление взаимной индукции. Величина и направление ЭДС взаимной индукции.

45. Переменный ток. Определение. График тока. Мгновенное и максимальное значение переменного тока. Период, частота, их единицы измерения. Угловая частота тока. Диапазоны частот переменных токов, применяемых в технике.

46. Получение синусоидально изменяющейся ЭДС при вращении витка в магнитном поле. Волновая диаграмма ЭДС.

47. Уравнение мгновенного значения ЭДС. Зависимость частоты ЭДС от числа пар полюсов генератора и частоты вращения ротора. Угловая частота.

48. Фаза, начальная фаза, сдвиг фаз. Волновые диаграммы двух синусоидальных токов, не совпадающих по фазе; совпадающих по фазе и изменяющихся в противофазе.

49. Графическое изображение синусоидальных переменных ЭДС при помощи волновой и векторной диаграмм. Сложение переменных ЭДС и токов. Определение амплитуды и фазы суммарной ЭДС.

50. Среднее значение переменного тока за период и полупериод. Действующие значения тока, напряжения и ЭДС (без вывода). Коэффициент амплитуды. Коэффициент формы кривой. Измерение действующих значений ЭДС, напряжения и тока.

51. Цепь переменного тока с активным сопротивлением. Схема. Напряжение и ток в цепи. Волновые диаграммы тока и напряжения. Закон Ома для максимальных и действующих значений. Векторная диаграмма цепи. Средняя за период мощность цепи.

52. Индуктивность в цепи переменного тока. Схема цепи. Аналитические выражения тока, магнитного потока, ЭДС самоиндукции и напряжения цепи. Волновая и векторная диаграмма цепи. Закон Ома для действующих значений.

53. Индуктивное сопротивление цепи, его физический смысл. График зависимости индуктивного сопротивления от частоты. Энергетический процесс в цепи. Реактивная мощность в цепи, ее единицы измерения.

54. Цепь с емкостью. Схема. Аналитические выражения напряжения и тока в цепи. Волновая диаграмма цепи. Закон Ома. Векторная диаграмма. Емкостное сопротивление, его физический смысл, графическое изображение. Энергетический процесс в цепи. Реактивная мощность, ее единицы измерения.

55. Параметры электрических цепей переменного тока: активное сопротивление, индуктивность, емкость; их особенности.

56. Последовательное соединение активного сопротивления и индуктивности. Схема цепи. Аналитическое выражение тока, активной и индуктивной составляющих напряжения. Векторная диаграмма цепи. Закон Ома. Коэффициент мощности.

64. Последовательное соединение двух катушек индуктивности. Схема цепи. Векторная диаграмма. Закон Ома. Полное сопротивление цепи. Полная, активная и реактивная мощности всей цепи. Определение коэффициента мощности катушек и всей цепи.

65. Последовательное соединение активного сопротивления и емкости. Схема цепи. Аналитические выражения тока и напряжений на отдельных участках цепи. Векторная диаграмма цепи. Закон Ома. Полное сопротивление цепи. Коэффициент мощности.

66. Последовательное соединение активного сопротивления, индуктивности и емкости. Схема цепи. Аналитические выражения тока и напряжений на участках цепи. Векторная диаграмма цепи. Закон Ома. Полное сопротивление цепи. Коэффициент мощности цепи.

67. Резонанс напряжений. Схема цепи. Условие возникновения резонанса напряжений. Векторная диаграмма цепи. Закон Ома. Сопротивление цепи. Напряжения на отдельных участках цепи. Применение явления резонанса напряжений в технике.

68. Последовательное соединение нескольких потребителей, обладающих активными, индуктивными и емкостными сопротивлениями. Схема цепи. Закон Ома. Расчет полного сопротивления цепи; активной, реактивной и полной мощности. Векторная диаграмма цепи.

69. Расчет цепи, состоящей из двух параллельных ветвей с активным и индуктивным сопротивлениями (две катушки индуктивности). Схема цепи. Векторная диаграмма токов. Определение токов ветвей и общего тока. Активная, реактивная и полная мощности цепи. Коэффициент мощности цепи.

70. Расчет цепи с параллельным соединением активного сопротивления, индуктивности и емкости. Схема цепи. Векторная диаграмма. Вычисление токов ветвей и общего тока.

71. Резонанс токов. Схема цепи. Условие возникновения резонанса токов. Векторная диаграмма. Свойство цепи при резонансе токов. Применение этого режима в технике.

72. Коэффициент мощности, его значение в энергетике страны. Способы его повышения.

73. Трехфазные цепи. Получение трех ЭДС, сдвинутых по фазе на 120° . Векторная и волновая диаграммы трех ЭДС.

74. Соединение обмоток генератора звездой. Векторная диаграмма напряжений. Соотношение между фазными и линейными напряжениями.

75. Соединение обмоток генератора треугольником. Векторная диаграмма напряжений. Соотношение между фазными и линейными напряжениями.

76. Соединение потребителей энергии звездой при симметричной нагрузке фаз. Схема. Векторная диаграмма напряжений и токов. Мощность цепи.

77. Соединение потребителей энергии звездой при несимметричной нагрузке фаз. Схема. Значение нулевого провода. Векторная диаграмма напряжений и токов. Мощность цепи.

78. Соединение потребителей энергии треугольником при симметричной нагрузке фаз. Схема. Фазные и линейные токи. Векторная диаграмма токов и напряжений. Мощность цепи.

79. Соединение потребителей энергии треугольником при несимметричной нагрузке фаз. Фазные и линейные токи. Векторная диаграмма токов и напряжений. Графическое определение линейных токов. Мощность цепи.

80. Вращающееся магнитное поле трехфазной системы. Принцип работы асинхронного двигателя.

81. Причины возникновения несинусоидальных напряжений и токов. Примеры возникновения несинусоидальных токов в технике связи. Выражение сложной периодической кривой при помощи постоянной составляющей, основной и высших гармоник.

82. Расчет цепи с последовательным соединением активного сопротивления, индуктивности и емкости при несинусоидальном напряжении на зажимах цепи. Расчет отдельных гармоник. Действующие значения несинусоидального тока и напряжения. Мощность несинусоидального тока.

83. Влияние активного сопротивления, индуктивности и емкости на форму кривой тока при несинусоидальном напряжении. Резонансы отдельных гармонических составляющих.

84. Погрешности измерений и приборов. Определение погрешностей измерений. Поправка прибора.

85. Классификация электроизмерительных приборов по системам, степени точности и другим признакам.
86. Общая схема устройства электроизмерительного прибора непосредственной оценки; детали прибора.
87. Условные обозначения на шкалах приборов. Требования, предъявляемые к измерительным приборам.
88. Приборы магнитоэлектрической системы. Устройство, принцип действия, уравнение шкалы; достоинства, недостатки и область применения.
89. Приборы электромагнитной системы. Устройство, принцип действия, уравнение шкалы; достоинства, недостатки и область применения.
90. Приборы электродинамической системы. Устройство, принцип действия, уравнение шкалы; достоинства, недостатки и область применения.
91. Приборы ферродинамической системы. Устройство, принцип действия, уравнение шкалы; достоинства, недостатки и область применения. Измерение мощности.
92. Приборы электростатической системы. Устройство, принцип действия, уравнение шкалы; достоинства, недостатки и область применения.
93. Измерение тока. Расширение пределов измерения приборов магнитоэлектрической системы по току. Шунты, их конструкция, схемы включения и расчет сопротивления.
94. Расширение пределов измерения приборов магнитоэлектрической системы по напряжению. Добавочные резисторы, их конструкция, схема включения и расчет сопротивления. Измерение напряжения.
95. Измерение активной мощности в однофазных цепях переменного тока.
96. Измерение активной мощности в трехфазных цепях методом одного ваттметра.
97. Измерение активной мощности в трехфазных цепях методом двух ваттметров.
98. Измерение активной мощности в трехфазных цепях методом трех ваттметров. Трехфазный ваттметр.
99. Измерение активной мощности в цепях переменного тока с применением измерительных трансформаторов.
100. Однофазный индукционный счетчик, его устройство, принцип действия и схема соединения. Передаточное число счетчика, номинальная постоянная и погрешности.
101. Измерение активной энергии в однофазных цепях переменного тока.
102. Измерение активной энергии в трехфазных цепях.
103. Измерение коэффициента мощности в однофазных цепях переменного тока. Электродинамический однофазный фазометр.
104. Устройство и назначение трансформаторов.
105. Принцип действия однофазного трансформатора, коэффициент трансформации.
106. Номинальные параметры трансформатора: мощность, напряжение, токи.
107. Потери и КПД трансформатора. Зависимость КПД от нагрузки.
108. Общие сведения о трехфазных трансформаторах.
109. Устройство трехфазного асинхронного двигателя.
110. Принцип действия трехфазного асинхронного двигателя.
111. Изменение направления вращения трехфазного асинхронного двигателя.
112. Общие сведения о свойствах трехфазного асинхронного двигателя и его применении.
113. Понятие об устройстве электрических машин постоянного тока.
114. Принцип действия генератора постоянного тока.
115. Классификация генераторов постоянного тока по способу возбуждения.
116. Принцип действия электродвигателя постоянного тока.
117. Роль пускового реостата при пуске электродвигателей постоянного тока.
118. Регулирование частоты вращения и изменение направления вращения (реверсирование) двигателей постоянного тока.
119. Основные свойства и область применения электродвигателей постоянного тока.

II. ЗАДАНИЕ ДЛЯ ЭКЗАМЕНУЮЩЕГОСЯ.

ОТЖТ – структурное подразделение ОриПС – филиала СамГУПС

Рассмотрено предметной (цикловой) комиссией « 31 » августа 2020 г. Председатель ПЦК _____ И.В. Бабкина	ЭКЗАМЕНАЦИОННЫЙ БИЛЕТ №0 ОП. 03. Электротехника Группа <u>ТПС-2-89, 91</u> Семестр III	УТВЕРЖДАЮ Заместитель директора по учебной работе СПО (ОТЖТ) _____ П.А.Грачев « 31 » августа 2020 г.
--	--	---

Оцениваемые компетенции:

ОК1, ОК2, ОК3, ОК4, ОК5, ОК6, ОК7, ОК8, ОК9, ПК1.1, ПК1.2, ПК 2.2, ПК 2.3, ПК 3.2

Инструкция для обучающихся:

1. Внимательно прочитайте задание.
2. Контрольно-измерительные материалы содержат 30 билетов.
3. Указания: в заданиях части А (вопросы) ответьте на вопросы, в задании частей В (задача) решите задачу, в задании С собрать электрическую цепь для измерения или настроить измерительный прибор.

Требования охраны труда: инструктаж по охране труда.

Оборудование: плакаты, техническая и справочная литература, электроизмерительные приборы.

Критерии оценки:

Экзаменационная работа включает 3 задания.

Максимальное количество баллов – 32

Часть А содержит 5 вопросов по 1 баллу, часть В задача 15 баллов, часть С практическое задание 12 баллов.

отметка (оценка)	количество правильных ответов в баллах	количество правильных ответов в %
5 (отлично)	29-32 баллов	86-100
4 (хорошо)	24-28 баллов	76-85
3 (удовлетворительно)	19-23 баллов	61-75
2 (неудовлетворительно)	0-18 баллов	0 - 60

Время выполнения каждого задания и максимальное время на экзамен:

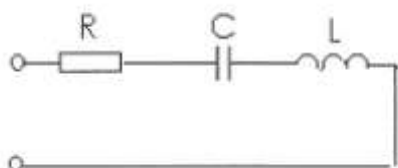
Часть А – 15 мин; часть В – 15 мин; часть С – 15 мин.

Всего на экзамен – 45 мин.

А. Сформулируйте следующие определения:

- электрическая емкость проводника;
- электрическое сопротивление;
- магнитное поле;
- действующее значение переменного тока;
- трехфазная цепь;
- действующее значение несинусоидального тока;
- абсолютная погрешность измерений;
- трансформатор.

В. Решите задачу: Определить параметры цепи.



Дано: $U = 120 \text{ В}$; $R = 20 \text{ Ом}$; $X_C = 50 \text{ Ом}$; $X_L = 40 \text{ Ом}$

Найти: Z , I , P , Q , S ., построить векторную диаграмму.

С. Соберите электрическую цепь для измерения сопротивления резистора нулевым методом.

III а. УСЛОВИЯ

Количество вариантов задания для экзаменуемого – 30 вариантов.

Время выполнения задания – 1 час.

Оборудование: бланк заданий, бланк для ответов, справочный материал, ручка, лабораторный стенд «Уралочка», измерительный мост постоянного тока.

Эталоны ответов

Билет №1

Часть 1.

– Электрическая ёмкость — характеристика проводника, мера его способности накапливать электрический заряд. Для одиночного проводника ёмкость равна отношению заряда проводника к его потенциалу. В Международной системе единиц (СИ) ёмкость измеряется в фарадах.

$$c = \frac{Q}{\varphi}, \text{ где } Q \text{— заряд, } \varphi \text{— потенциал проводника.}$$

Ёмкость определяется геометрическими размерами и формой проводника и электрическими свойствами окружающей среды (её диэлектрической проницаемостью) и не зависит от материала проводника.

– Электрическое сопротивление — физическая величина, характеризующая свойства проводника препятствовать прохождению электрического тока

– Магнитное поле – это особый вид материи, который не обнаруживается органами чувств человека, создается вокруг намагниченных тел, движущихся электрических зарядов, проводников с током, и обнаруживается магнитной стрелкой.

– Действующее значение переменного тока - это значение такого эквивалентного постоянного тока, который за период в проводнике выделит столько же теплоты.

– Трёхфазная цепь — совокупность трех однофазных электрических цепей, в которых действуют синусоидальные ЭДС одинаковой частоты, сдвинутые друг относительно друга во времени на угол 120°.

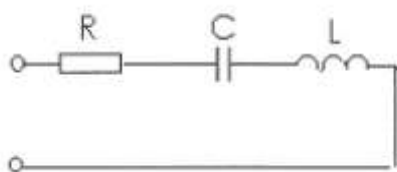
– Действующее значение несинусоидального тока равно квадратному корню из действующих значений отдельных гармоник:

$$I = \sqrt{I_0^2 + I_1^2 + I_2^2 + \dots} = \sqrt{I_0^2 + \frac{1}{2}(I_{1m}^2 + I_{2m}^2 + \dots)},$$

– Под абсолютной погрешностью измерения понимают разность между полученным в ходе измерения и истинным значением физической величины.

– Трансформатор - это статический электромагнитный аппарат для преобразования переменного тока одного напряжения в переменный ток другого напряжения при неизменной частоте, принцип работы которого основан на явлении электромагнитной индукции.

Часть 2.



Дано: $U = 120 \text{ В}$; $R = 20 \text{ Ом}$; $X_C = 50 \text{ Ом}$; $X_L = 40 \text{ Ом}$
Найти: Z , I , P , Q , S ., построить векторную диаграмму.
Решение:

Определяем полное сопротивление цепи

$$Z = \sqrt{R^2 + (X_L - X_C)^2} = \sqrt{20^2 + (50 - 40)^2} = 22,4 \text{ Ом}$$

Находим ток, протекающий по цепи

$$I = \frac{U}{Z} = \frac{120}{22,4} = 5,4 \text{ А}$$

Находим активную мощность, потребляемую цепью

$$P = I^2 \cdot R = 5,4^2 \cdot 20 = 583,2 \text{ Вт}$$

Находим реактивную мощность, потребляемую цепью

$$Q = I^2 \cdot (X_L - X_C) = 5,4^2 \cdot (50 - 40) = 291,6 \text{ вар}$$

Находим полную мощность, потребляемую цепью

$$S = U \cdot I = 120 \cdot 5,4 = 648 \text{ ВА}$$

Строим векторную диаграмму. Для этого определяем падение напряжения на каждом сопротивлении, выбираем масштаб по току и напряжению и рассчитываем длины всех векторов.

$$U_A = I \cdot R = 5,4 \cdot 20 = 108 \text{ В}$$

$$U_L = I \cdot X_L = 5,4 \cdot 50 = 270 \text{ В}$$

$$U_C = I \cdot X_C = 5,4 \cdot 40 = 216 \text{ В}$$

$$M_I = 1 \frac{\text{А}}{\text{см}}; M_U = 40 \frac{\text{В}}{\text{см}}$$

$$l_{U_A} = \frac{U_A}{M_U} = \frac{108}{40} = 2,7 \text{ см}$$

$$l_{U_L} = \frac{U_L}{M_U} = \frac{270}{40} = 6,8 \text{ см}$$

$$l_{U_C} = \frac{U_C}{M_U} = \frac{216}{40} = 5,4 \text{ см}$$

$$l_I = \frac{I}{M_I} = \frac{5,4}{1} = 5,4 \text{ см}$$

Часть 3. Для измерения сопротивления резистора нулевым методом необходимо использовать измерительный мост постоянного тока. При этом подключение моста производится в следующем порядке: к зажимам «Б» подключается источник питания (гальванический элемент), к зажимам «Х» подключается неизвестное сопротивление. Вращением ручек моста необходимо добиться равновесия моста, которое определяется по нулевому показанию гальванометра. После этого производится подсчет величины сопротивления.