

Документ подписан простой электронной подписью  
Информация о владельце:  
ФИО: Попов Анатолий Николаевич  
Должность: директор  
Дата подписания: 18.05.2021 09:30:55  
Уникальный программный ключ:  
1e0c38dcaae73cee1e5e09c1d5873fc7497ba8

Приложение 2  
к рабочей программе дисциплины

## **ОЦЕНОЧНЫЕ МАТЕРИАЛЫ ДЛЯ ПРОМЕЖУТОЧНОЙ АТТЕСТАЦИИ ПО ДИСЦИПЛИНЕ (МОДУЛЮ)**

### **Теория дискретных устройств** *(наименование дисциплины(модуля))*

Направление подготовки / специальность

### **23.05.05 Системы обеспечения движения поездов** *(код и наименование)*

Направленность (профиль)/специализация

### **Автоматика и телемеханика на железнодорожном транспорте** *(наименование)*

## Содержание

1. Пояснительная записка.
2. Типовые контрольные задания или иные материалы для оценки знаний, умений, навыков и (или) опыта деятельности, характеризующих уровень сформированности компетенций.
3. Методические материалы, определяющие процедуру и критерии оценивания сформированности компетенций при проведении промежуточной аттестации.

## 1. Пояснительная записка

Цель промежуточной аттестации – оценивание промежуточных и окончательных результатов обучения по дисциплине, обеспечивающих достижение планируемых результатов освоения образовательной программы.

### Перечень компетенций, формируемых в процессе освоения дисциплины

Код и наименование компетенции	Код индикатора достижения компетенции
<i>ПКО-4- Способен разрабатывать проекты устройств и систем, технологических процессов производства, эксплуатации, технического обслуживания и ремонта элементов, устройств и средств технологического оснащения системы обеспечения движения поездов;</i>	<p>ПКО-4.1. Знает элементную базу (виды и физические принципы действия) для разработки схемотехнических решений элементов и устройств СОДП</p> <p>ПКО-4.2. Применяет методы инженерных расчётов, проектирования и анализа характеристик элементов и устройств СОДП</p> <p>ПКО-4.3 . Применяет основные положения абстрактной теории автоматов, теории электротехники и электрических цепей, электронных, дискретных и микропроцессорных устройств и информационных систем для анализа, синтеза, разработки и проектирования элементов и устройств СОДП</p> <p>ПКО-4.4. Разрабатывает (в том числе с использованием информационно-компьютерных технологий) технические решения, проектную документацию и нормативно-технические документы для производства, модернизации, ремонта, а также новых образцов устройств, систем, процессов и средств технологического оснащения в области СОДП</p>
<i>ОПК-4 Способен выполнять проектирование и расчет транспортных объектов в соответствии с требованиями нормативных документов</i>	<p>ОПК-4.1 Владеет навыками построения технических чертежей, двухмерных и трехмерных графических моделей конкретных инженерных объектов и сооружений</p> <p>ОПК-4.2. Умеет применять системы автоматизированного проектирования на базе отечественного и зарубежного программного обеспечения</p> <p>ОПК-4.3. Определяет силы реакций, действующих на тело, скорости ускорения точек тела в различных видах движений, анализирует кинематические схемы механических систем</p> <p>ОПК-4.4. Применяет физико-математические методы для расчётов механизмов и сооружений, рационально анализирует механические системы</p> <p>ОПК-4.5. Знает требования надежности основных систем железнодорожного транспорта и методы расчета показателей надежности</p> <p>ОПК-4.6. Умеет применять показатели надежности при формировании технических заданий и разработке технической документации</p>

Результаты обучения по дисциплине, соотнесенные с планируемыми  
результатами освоения образовательной программы

Код и наименование индикатора достижения компетенции	Результаты обучения по дисциплине	Оценочные материалы
<p>ПКО-4.1. Знает элементную базу (виды и физические принципы действия) для разработки схемотехнических решений элементов и устройств СОДП</p>	<p>Обучающийся знает: - теоретические принципы работы логики элементов дискретных систем ;</p>	<p>Тесты в ЭИОС СамГУПС</p>
	<p>Обучающийся умеет: применять математические и логические методы для оптимизации и минимизации схем дискретных устройств</p>	<p>Задания МУ к практическим работам, обучающий выполняет первую часть ПР</p>
	<p>Обучающийся владеет: методами математического и логического представления элементов, определяющих принцип работы различных дискретных устройств; основными методами работы на ПЭВМ,</p>	<p>Задания МУ к практическим работам, обучающий выполняет первую часть ПР</p>
<p>ПКО-4.2. Применяет методы инженерных расчётов, проектирования и анализа характеристик элементов и устройств СОДП</p>	<p>Обучающийся знает: - принципиальные и теоретические основы оптимизации элементной базы при проектировании дискретных систем и устройств.</p>	<p>Тесты в ЭИОС СамГУПС</p>
	<p>Обучающийся умеет: применять теоретические знания для решения практических работ по проектированию дискретных устройств на различной элементной базе</p>	<p>Задания МУ к практическим работам, обучающий выполняет первую часть ПР</p>
	<p>Обучающийся владеет: методами оптимизации и унификации при построении дискретных систем,</p>	<p>Задания МУ к практическим работам, обучающий выполняет вторую часть ПР</p>
<p>ПКО-4.3 Применяет основные положения абстрактной теории автоматов, теории электротехники и электрических цепей, электронных, дискретных и микропроцессорных устройств и информационных систем для анализа, синтеза, разработки и проектирования элементов и устройств СОДП</p>	<p>Обучающийся знает: основные положения абстрактной теории автоматов, теории электротехники и электрических цепей, электронных, дискретных устройств и систем</p>	<p>Задания МУ к практическим работам, обучающий выполняет вторую часть ПР</p>
	<p>Обучающийся умеет: применять теоретическую базу абстрактной теории автоматов для разработки устройств СОДП</p>	<p>Задания МУ к практическим работам, обучающий выполняет вторую часть ПР</p>
	<p>Обучающийся владеет: методами построения синтеза и оптимизации абстрактной теории автоматов, теории электротехники и электрических цепей, электронных, дискретных устройств.</p>	<p>Задания МУ к практическим работам, обучающий выполняет вторую часть ПР</p>
<p>ПКО-4.4. Разрабатывает (в том числе с использованием информационно-компьютерных технологий) технические решения, проектную документацию и</p>	<p>Обучающийся знает правила создания технической документации в т.ч. нормативно-технические документы</p>	<p>Задания МУ к практическим работам, обучающий выполняет первую часть ПР</p>

нормативно-технические документы для производства, модернизации, ремонта, а также новых образцов устройств, систем, процессов и средств технологического оснащения в области СОДП	Обучающийся умеет применять теоретические и математические знания в составлении технической документации для разработки и проектировании элементов и устройств СОДП	Задания МУ к практическим работам, обучающийся выполняет первую часть ПР
	Обучающийся владеет основными методами работы на ПЭВМ с прикладными программными средствами; методами выбора электрических элементов и устройств для типовых электрических схем систем управления; правилами выполнения документации	Задания МУ к практическим работам, обучающийся выполняет первую часть ПР
ОПК-4.1 Владеет навыками построения технических чертежей, двухмерных и трехмерных графических моделей конкретных инженерных объектов и сооружений	Обучающийся знает правила создания технической документации в т.ч. в электронном виде, нормативно-технические документы	Задания МУ к практическим работам, обучающийся выполняет первую часть ПР
	Обучающийся умеет применять теоретические и практические знания в составлении технической документации для разработки и проектировании схем и чертежей устройств СОДП	Задания МУ к практическим работам, обучающийся выполняет вторую часть ПР
	Обучающийся владеет основными методами стандартизации и унификации, методами выбора электрических элементов и устройств для типовых электрических схем систем управления; правилами выполнения документации	Задания МУ к практическим работам, обучающийся выполняет третью часть ПР
ОПК-4.2. Умеет применять системы автоматизированного проектирования на базе отечественного и зарубежного программного обеспечения	Обучающийся знает современные виды программного обеспечения для автоматизированного проектирования	Задания МУ к практическим работам, обучающийся выполняет третью часть ПР
	Обучающийся умеет применять теоретические знания при автоматизированном проектировании на базе ПЭВМ	Задания МУ к практическим работам, обучающийся выполняет третью часть ПР
	Обучающийся владеет основными методами стандартизации и унификации, методами выбора электрических элементов и устройств для типовых электрических схем систем управления при проектировании на базе систем САПР	Задания МУ к практическим работам, обучающийся выполняет третью часть ПР
ОПК-4.3. Определяет силы реакций, действующих на тело, скорости ускорения точек тела в различных видах движений, анализирует кинематические схемы механических систем	Обучающийся знает физические законы и явления, типы и виды механических воздействий для анализа кинематических и механических систем	Задания МУ к практическим работам, обучающийся выполняет третью часть ПР
	Обучающийся умеет применять теоретические знания, физические законы и явления, типы и виды механических воздействий для анализа кинематических и механических систем	Задания МУ к практическим работам, обучающийся выполняет третью часть ПР
	Обучающийся владеет методами и способами анализа механических воздействий для анализа кинематических и механических систем	Задания МУ к практическим работам, обучающийся выполняет третью часть ПР

ОПК-4.4. Применяет физико-математические методы для расчётов механизмов и сооружений, рационально анализирует механические системы	Обучающийся знает физико-математические методы для расчётов механизмов и сооружений, методы анализа механических систем	Задания МУ к практическим работам, обучающийся выполняет третью часть ПР
	Обучающийся умеет применять теоретические знания, физические законы и явления, а также методы анализа механических систем	Задания МУ к практическим работам, обучающийся выполняет третью часть ПР
	Обучающийся владеет методами и способами анализа механических систем для расчета механизмов и сооружений.	Задания МУ к практическим работам, обучающийся выполняет третью часть ПР
ОПК-4.5. Знает требования надежности основных систем железнодорожного транспорта и методы расчета показателей надежности	Обучающийся знает требования надежности основных систем применяющих принципы работы дискретных устройств.	Задания МУ к практическим работам, обучающийся выполняет вторую часть ПР
	Обучающийся умеет применять теоретические знания расчетов надежности работы устройств и систем	Задания МУ к практическим работам, обучающийся выполняет третью часть ПР
	Обучающийся владеет методами и способами расчета показателей надежности дискретных систем и устройств.	Задания МУ к практическим работам, обучающийся выполняет третью часть ПР
ОПК-4.6. Умеет применять показатели надежности при формировании технических заданий и разработке технической документации	Обучающийся знает принципы и математические правила расчета основных показателей надежности при формировании технических заданий.	Задания МУ к практическим работам, обучающийся выполняет вторую часть ПР
	Обучающийся умеет применять теоретические и математические принципы расчета надежности при составлении технической документации для разработки и проектировании схем и чертежей устройств СОДП	Задания МУ к практическим работам, обучающийся выполняет вторую часть ПР
	Обучающийся владеет основными методами стандартизации и унификации, методами выбора электрических элементов и устройств для типовых электрических схем систем управления с учетом выборки по надежности; правилами выполнения документации	Задания МУ к практическим работам, обучающийся выполняет третью часть ПР

Промежуточная аттестация (экзамен) проводится в одной из следующих форм:

- 1) выполнение заданий в ЭИОС СамГУПС (выполнение тестов);
- 2) собеседование (ответ, комментарии по выполненным заданиям из МУ).

**2. Типовые<sup>1</sup> контрольные задания или иные материалы для оценки знаний, умений, навыков и (или) опыта деятельности, характеризующих уровень сформированности компетенций**

**2.1 Типовые вопросы (тестовые задания) для оценки знаниевого образовательного результата**

Проверяемый образовательный результат:

Код и наименование индикатора достижения компетенции	Образовательный результат
	Заполнение карт Карно для функций четырёх переменных. Выделение импликант. Запись функций алгебры логики в виде МДНФ и МКНФ. Преобразование функций алгебры логики с помощью теорем Булевой алгебры Лк, Пр
<i>ПКО-4.1. Знает элементную базу (виды и физические принципы действия) для разработки схемотехнических решений элементов и устройств СОДП</i>	Обучающийся знает: - теоретические принципы работы логики элементов дискретных систем ;
	Системы счисления. Логические константы и переменные. Операции алгебры логики. Способы записи функций. Теоремы алгебры логики. Классификация логических устройств. Характеристики объектов автоматического управления. Полупроводниковые датчики и индикаторные приборы Лк, Лк, Пр
<i>ПКО-4.2. Применяет методы инженерных расчётов, проектирования и анализа характеристик элементов и устройств СОДП</i>	Обучающийся знает: - принципиальные и теоретические основы оптимизации элементной базы при проектировании дискретных систем и устройств.
	<i>Синтез схемы логического автомата на электромагнитных реле по заданной ФАЛ. Синтез схемы логического автомата на диодных матрицах по заданной</i>
<i>ПКО-4.3. Применяет основные положения абстрактной теории автоматов, теории электротехники и электрических цепей, электронных, дискретных и микропроцессорных устройств и информационных систем для анализа, синтеза, разработки и проектирования элементов и устройств СОДП</i>	Обучающийся владеет: методами оптимизации и унификации при построении дискретных систем, Обучающийся знает: основные положения абстрактной теории автоматов, теории электротехники и электрических цепей, электронных, дискретных устройств и систем
	<i>Практические схемы на логических элементах. Мультивибраторы, ждущие мультивибраторы. Схемы устройств на интегральных таймерах. Характеристики систем автоматического управления.</i>
<i>ПКО-4.4. Разрабатывает (в том числе с использованием информационно-компьютерных технологий) технические решения, проектную документацию и нормативно-технические документы для производства, модернизации, ремонта, а также новых образцов устройств, систем, процессов и средств</i>	Обучающийся знает правила создания технической документации в т.ч. нормативно-технические документы

<sup>1</sup> Приводятся типовые вопросы и задания. Оценочные средства, предназначенные для проведения аттестационного мероприятия, хранятся на кафедре в достаточном для проведения оценочных процедур количестве вариантов. Оценочные средства подлежат актуализации с учетом развития науки, образования, культуры, экономики, техники, технологий и социальной сферы. Ответственность за нераспространение содержания оценочных средств среди обучающихся университета несут заведующий кафедрой и преподаватель – разработчик оценочных средств.

<i>технологического оснащения в области СОДП</i>		
<i>Устойчивость систем. Качество управления Элементы систем автоматического управления. Методы анализа и синтеза систем Кодирование и декодирование сигналов Синтез логических устройств в заданном базисе</i>		
<i>ОПК-4.1</i>	<i>Владеет навыками построения технических чертежей, двухмерных и трехмерных графических моделей конкретных инженерных объектов и сооружений</i>	Обучающийся знает правила создания технической документации в т.ч. в электронном виде, нормативно-технические документы
Составление принципиальной схемы логического автомата на элементах И-НЕ. Составление принципиальной схемы логического автомата на элементах		
<i>ОПК-4.2.</i>	<i>Умеет применять системы автоматизированного проектирования на базе отечественного и зарубежного программного обеспечения</i>	Обучающийся знает современные виды программного обеспечения для автоматизированного проектирования
Способы передачи информации в системах автоматики и телемеханики. Кодирование и декодирование сигналов. Минимизация логических устройств. Цели минимизации. Минимизация с помощью карт Карно.		
<i>ОПК-4.3.</i>	<i>Определяет силы реакций, действующих на тело, скорости ускорения точек тела в различных видах движений, анализирует кинематические схемы механических систем</i>	Обучающийся знает физические законы и явления, типы и виды механических воздействий для анализа кинематических и механических систем
Минимизация на ЭВМ с помощью метода Квайна и Мак-Класки. Синтез логических устройств в заданном базисе.		
<i>ОПК-4.4.</i>	<i>Применяет физико-математические методы для расчётов механизмов и сооружений, рационально анализирует механические системы</i>	Обучающийся знает физико-математические методы для расчётов механизмов и сооружений, методы анализа механических систем
Особенности построения логических устройств на реальной элементной базе Типовые функциональные узлы комбинационных логических устройств Базовые логические элементы. Основные требования. БЛЭ транзисторно-транзисторной логики (ТТЛ).		
<i>ОПК-4.5.</i>	<i>Знает требования надежности основных систем железнодорожного транспорта и методы расчета показателей надежности</i>	Обучающийся знает требования надежности основных систем применяющих принципы работы дискретных устройств.
Разновидности схемотехники элементов ТТЛ. Статические и динамические характеристики. Способы повышения быстродействия. Запоминающие устройства. Статические, динамические и постоянные запоминающие устройств		
<i>ОПК-4.6.</i>	<i>Умеет применять показатели надежности при формировании технических заданий и разработке технической документации</i>	Обучающийся знает принципы и математические правила расчета основных показателей надежности при формировании технических заданий.

## 2.2 Типовые задания для оценки навыкового образовательного результата

Код и наименование индикатора достижения компетенции	Образовательный результат
	Минимизировать функции, полученные у преподавателя методом карт Карно.



<p><i>ПКО-4.1. Знает элементную базу (виды и физические принципы действия) для разработки схемотехнических решений элементов и устройств СОДП</i></p>	<p>Обучающийся умеет: применять математические и логические методы для оптимизации и минимизации схем дискретных устройств</p>
<p><i>ПКО-4.2. Применяет методы инженерных расчётов, проектирования и анализа характеристик элементов и устройств СОДП</i></p>	<p>Обучающийся умеет: применять теоретические знания для решения практических работ по проектированию дискретных устройств на различной элементной базе</p>
<p><i>Составить схему автомата мили/мура на основе исходных данных полученных у преподавателя</i></p>	
<p><i>ПКО-4.3. Применяет основные положения абстрактной теории автоматов, теории электротехники и электрических цепей, электронных, дискретных и микропроцессорных устройств и информационных систем для анализа, синтеза, разработки и проектирования элементов и устройств СОДП</i></p>	<p>Обучающийся умеет: применять теоретическую базу абстрактной теории автоматов для разработки устройств СОДП</p>
<p><i>Изучение основ функции алгебры логики (ФАЛ) и применение программного продукта LogiSim для моделирования. Минимизировать, составить схемы, смодулировать процесс работы и составить проектную документацию на разработанную дискретную систему.</i></p>	
<p><i>ПКО-4.4. Разрабатывает (в том числе с использованием информационно-компьютерных технологий) технические решения, проектную документацию и нормативно-технические документы для производства, модернизации, ремонта, а также новых образцов устройств, систем, процессов и средств технологического оснащения в области СОДП</i></p>	<p>Обучающийся умеет применять теоретические и математические знания в составлении технической документации для разработки и проектировании элементов и устройств СОДП</p>
<p><i>ОПК-4.1 Владеет навыками построения технических чертежей, двухмерных и трехмерных графических моделей конкретных инженерных объектов и сооружений</i></p>	<p>Обучающийся знает правила создания технической документации в т.ч. в электронном виде, нормативно-технические документы</p>
<p><i>ОПК-4.2. Умеет применять системы автоматизированного проектирования на базе отечественного и зарубежного программного обеспечения</i></p>	<p>Обучающийся умеет применять теоретические знания при автоматизированном проектировании на базе ПЭВМ</p>
<p><i>ОПК-4.3. Определяет силы реакций, действующих на тело, скорости ускорения точек тела в различных видах движений, анализирует кинематические схемы механических систем</i></p>	<p>Обучающийся умеет применять теоретические знания, физические законы и явления, типы и виды механических воздействий для анализа кинематических и механических систем</p>

Синтезировать на базе микросхем логику работы дискретного устройства, рассчитать характеристики надежности системы на выбранном наборе микросхем		
ОПК-4.5.	Знает требования основных железнодородного транспорта и методы расчета показателей надежности систем	Обучающийся умеет применять теоретические знания расчетов надежности работы устройств и систем
ОПК-4.6.	Умеет применять показатели надежности при формировании технических заданий и разработке технической документации	Обучающийся умеет применять теоретические и математические принципы расчета надежности при составлении технической документации для разработки и проектировании схем и чертежей устройств СОДП

## 2.3. Примерные задания на закрепление материала. Первая часть

### Задание 1

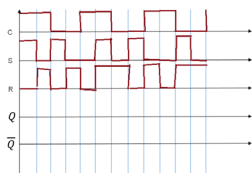
Построить логические схемы на элементах И, ИЛИ, НЕ:

$$y = (A \vee B \vee C) \wedge (\bar{A} \vee B)$$

$$y = A \wedge C \vee B \wedge (\overline{B \vee C})$$

### Задание 2

Построить эпюр напряжения для синхронного RS-триггера (дорисовать сигналы выходов  $\bar{Q}$  и  $Q$  при входных сигналах)



## 2.4. Примерные задания для лабораторно-практических работ. Вторая часть.

Лабораторно-практическое задание

Тема: Получение схемы в программе LogiSim на основе минимизированной функции.

### 1. Цель работы

Целью работы является оставление схемы в программе LogiSim на основе минимизированной функции.

### 2. Задачи работы

– С помощью программного продукта LogiSim составить схему из минимизированной функции.

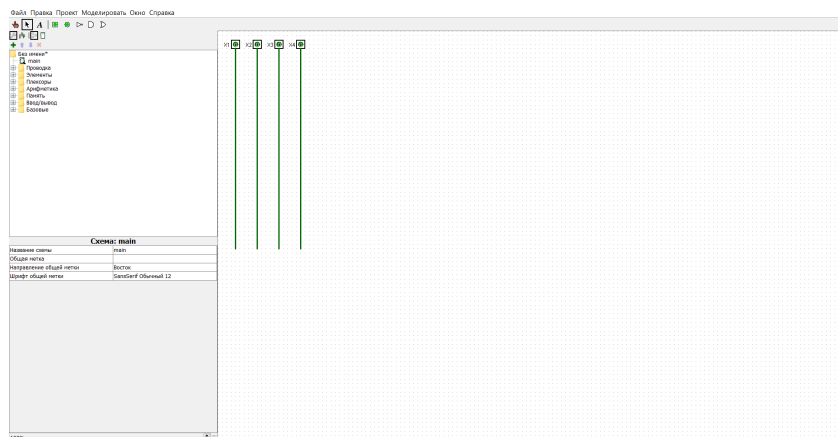
### 3. Пример

Возьмем за основу минимизированную функцию из предыдущей лабораторно-практической работы.

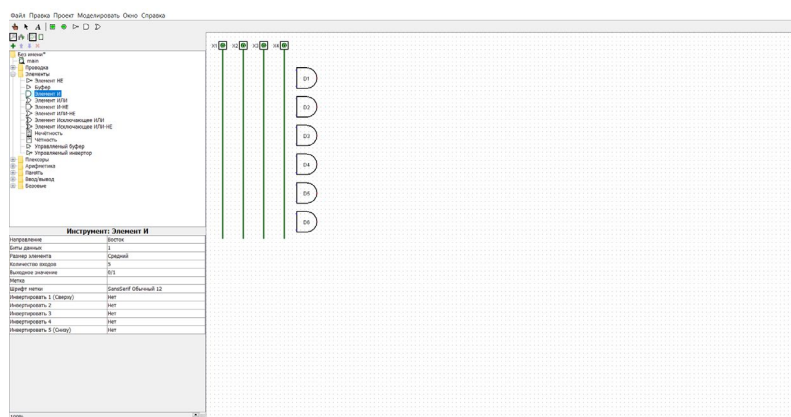
$$f(X_1, X_2, X_3, X_4) = S_1 \vee S_2 \vee S_3 \vee S_4 \vee S_5 \vee S_6 = \\ = X_3 X_4 \vee X_1 X_2 \vee X_2 X_4 \vee X_1 X_4 \vee X_1 X_3 \vee X_2 X_3$$

Теперь по полученной минимальной ДНФ можно построить логическую схему:

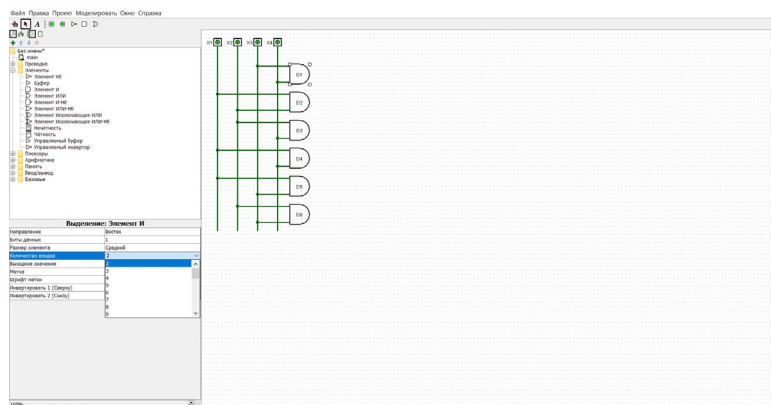
1) Добавим на схему 4 входных контакта и опустим проводку от каждого вниз для удобства собирания схемы. В характеристике входного контакта, укажем название X1, X2, X3 и X4.



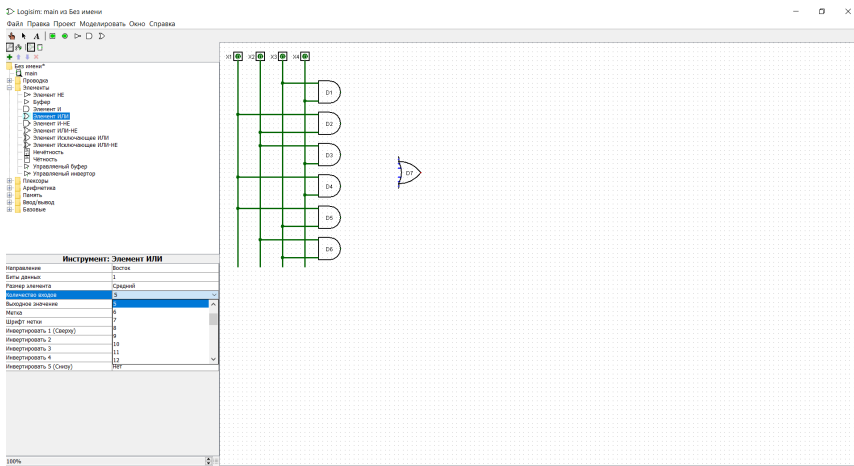
2) Добавим из каталога “Элементы” элементы “И” на схему в количестве 6 штук. В характеристике каждого элемента, укажем название D1, D2, D3, D4, D5 и D6.



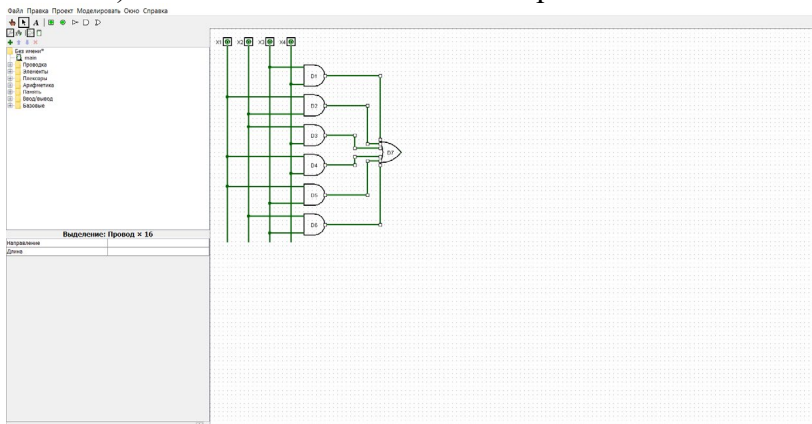
3) Выставим в характеристиках элементов “И” количество входов, в нашем случае их необходимо 2 и соединим контакты входов с элементами “И” исходя из нашей функции.



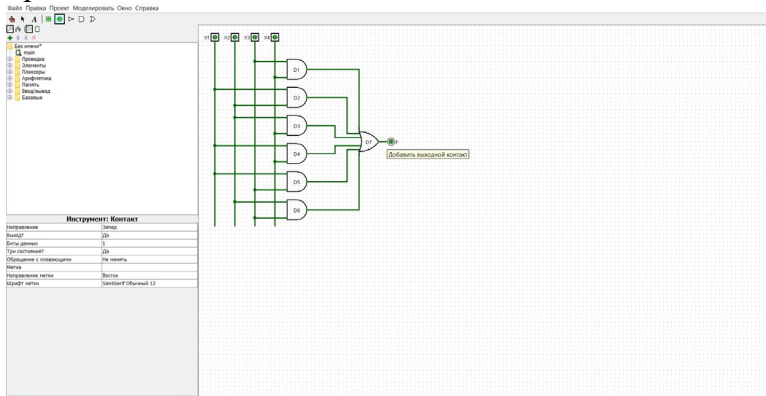
4) Добавим из каталога “Элементы” элемент “ИЛИ” на схему в количестве 1 штуки и выставим в характеристике данного элемента, количество входов исходя из количества элементов “И”, следовательно в нашем случае 6 штук.



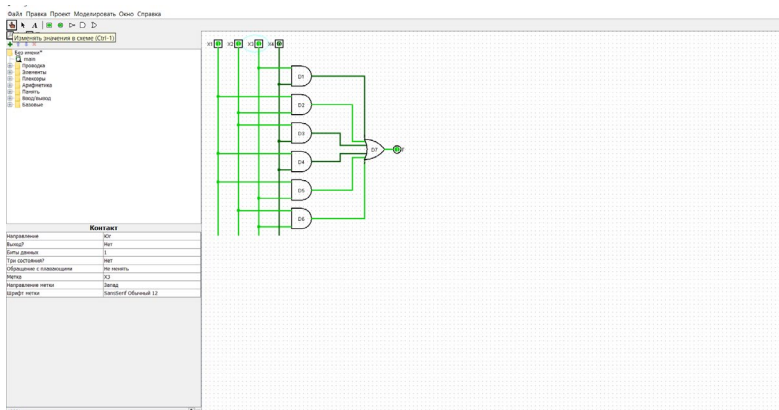
### 5) Соединим последовательно проводкой



### 6) Добавим на схему 1 выходной контакт, после соединим его с элементом «ИЛИ» с помощью проводки.



### 7) Мы получили готовую схему, теперь мы можем перейти в режим изменения значений в схеме, где сможем менять входные значения (X1, X2, X3, X4), получая выходное значение F.



### 4. Задание на самостоятельную работу Реализовать схему в программе LogiSim

## 5. Представление результатов работы.

Отчет предоставляется в виде пояснительной записки, которая содержит:

- цель;
- описание создания схемы с обоснованием выбора элементов (скриншоты и пояснения);
- таблица истинности с проверкой соответствия начальной таблице из Л/Р 2.
- выводы.

## 7. Вопросы для сдачи лабораторной работы.

- Какие элементы были использованы для реализации схемы?
- Какие свойства элементов были использованы? Для чего?
- Возможно ли автоматическое получение таблицы на основе полученной схемы? Обоснуйте ответ.

### 2.3. Примерные задания на закрепление материала. Третья часть.

Провести синтез автомата Мили, функционирование которого описывается заданными таблицами переходов и выходов. Изобразить граф синтезируемого автомата. Задавая произвольную двоичную последовательность (входное слово), определить соответствующую двоичную выходную последовательность (выходное слово) автомата. Построить структурную схему синтезированного автомата в базисе И, ИЛИ, НЕ.

Варианты таблиц переходов определяются следующим образом: по последней цифре шифра из табл. 3 определяется последовательность восьми состояний (из четырех заданных A0, A1, A2, A3). Эта последовательность построчно слева направо и сверху вниз заносится в таблицу переходов, состоящую из двух строк, верхняя из которых определяет последующие состояния автомата под воздействием входного сигнала  $x = 0$ , а нижняя -  $x = 1$ .

Таблица 3

Варианты таблиц переходов

Последняя цифра шифра	Последовательность состояний автомата Мили							
0	A1	A3	A1	A0	A0	A2	A3	A3
1	A3	A1	A1	A0	A1	A2	A2	A3
2	A0	A1	A2	A3	A1	A0	A2	A1
3	A2	A0	A3	A0	A1	A0	A3	A2
4	A0	A0	A3	A3	A3	A2	A1	A1
5	A1	A0	A1	A3	A0	A3	A3	A2
6	A3	A3	A0	A2	A2	A1	A1	A1
7	A0	A1	A3	A3	A0	A0	A2	A1
8	A3	A2	A1	A0	A1	A2	A3	A2
9	A2	A0	A2	A0	A3	A1	A0	A2

Представить число из трех последних цифр шифра в двоичной системе счисления, добавив при необходимости слева нули до восьми разрядов или убрав (также слева) лишние, оставив восемь младших разрядов. Эта двоичная последовательность построчно слева направо и сверху вниз заносится в таблицу выходов, первая строка которой будет определять выходные сигналы автомата при воздействии входного сигнала  $x = 0$ , а вторая -  $x = 1$ .

### 2.6. Примерный перечень вопросов к тесту.

1. Что понимается под системой счисления?

- а) Совокупность приемов и правил для построения и записи чисел.
- б) Представление чисел с помощью букв
- в) Произвольная последовательность символов
- г) Машинный язык, используемый компьютеров в проведении вычислений

2. Основание системы счисления — это?

- а) Отношение значений единиц соседних разрядов
- б) Количество различных знаков или символов (цифр), используемых для отображения чисел в данной системе
- в) Арифметическая основа ЭВМ
- г) Сумма всех цифр системы счисления

3. Все системы счисления делятся на две группы:

- а) Римские и арабские
- б) Двоичные и десятичные
- в) Позиционные и непозиционные
- г) Целые и дробные

4. Сформулируйте правила перевода целых чисел из одной позиционной системы счисления в другую.

- а)  $X(R) \rightarrow X(R)$
- б)  $X(S) \rightarrow X(R)$ ,  $X$  - целое
- в)  $X(S) \rightarrow X(R)$ ;  $|X| < 1$ .
- г)  $X(S) \rightarrow X(S)$

5. Числовой разряд – это:

- а) Цифра в изображении числа
- б) Показатель степень основания
- в) Алфавит системы счисления
- г) Место (позиция) цифры в числе

6. Класс дискретных автоматов, в котором значения выходных сигналов  $Y$  в данный момент времени однозначно определяется значениями входных сигналов  $X$  в тот же момент времени:

- а) комбинационные схемы
- б) последовательные схемы
- в) дискретные схемы
- г) смешанные схемы

7. Инвентором называют:

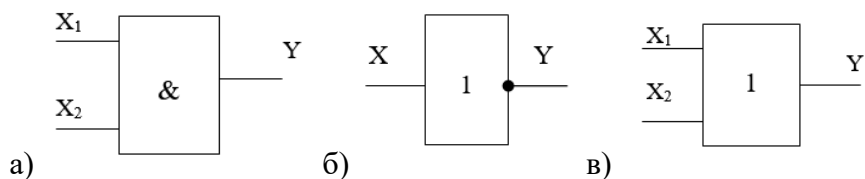
- а) логическую операцию «ИЛИ»
- б) логическую операцию «НЕ»
- в) логическую операцию «ИЛИ-НЕ»
- г) логическую операцию «И-НЕ»

8. Связь, при которой сложное высказывание истинно только тогда, когда истинны одновременно все образующие его простые высказывания:

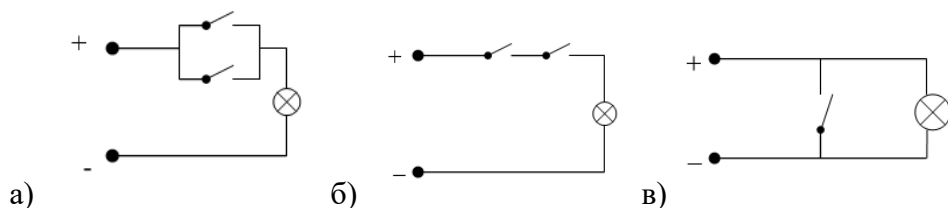
- а) логическое отрицание

- б) дизъюнкция
- в) логическое умножение
- г) инверсия

9. Условное обозначение конъюнктора:



10. Пример технической реализации дизъюнктора:



11. Какое требование НЕ является необходимым для построения логических схем?

- а) логические функции должны быть элементарными
- б) количество функций минимально
- в) логические функции должны достаточно просто преобразовываться
- г) логические элементы имеют только один вход и один выход

12. К основным законам булевой алгебры не относится:

- а) переместительный закон
- б) сочетательный закон
- в) закон инверсии
- г) закон импликации

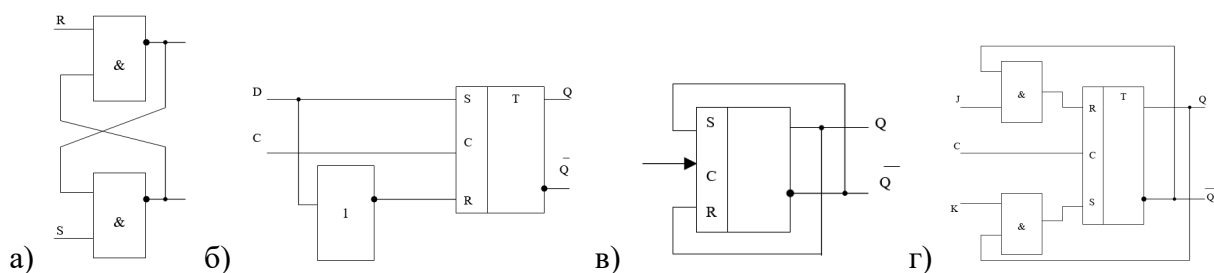
13. Какой объем данных способен хранить один триггер?

- а) 1 бит
- б) 2 бит
- в) 4 бит
- г) 8 бит

14. Триггер с задержкой по одному входу называется:

- а) D-триггер
- б) RS-триггер
- в) JK-триггер
- г) T-триггер

15. Логическая схема RS-триггера:



16. Какая комбинация входных сигналов для RS-триггера является запрещенной?

- а) 00
- б) 01
- в) 10
- г) 11

17. T-триггеры относятся к:

- а) асинхронному типу
- б) универсальному типу
- в) синхронному типу
- г) интегральному типу

18. Как функционирует JK-триггер при комбинации  $J=1$ ,  $K=0$  на входе и  $Q=1$  после окончания действия синхронного импульса?

- а) 1
- б) 0
- в) 0 или 1

19. Как называется логическое произведение всех переменных, взятых с отрицаниями или без них?

- а) конъюнкцией единицы
- б) конъюнкцией нуля
- в) импликантой нуля
- г) импликантой единицы

20. Дизъюнктивная конституента единицы тех наборов, на которых функция равна 1 – это:

- а) СДНФ
- б) ДНФ
- в) СКНФ
- г) МДНФ

21. Схема одноразрядного сумматора (ОС-3) имеет:

- а) три входа и два выхода
- б) один вход и три выхода
- в) два входа и два выхода
- г) два входа и три выхода

22. Аналитическим методом минимизируйте функцию четырех переменных и укажите правильный результат минимизации:

$$f(A, B, C, D) = (\overline{A + C + D}) + \overline{ABD} + AB\overline{C} + ABC + A\overline{B}\overline{C} + A\overline{C}D;$$

- а)  $f(A, B, C, D) = \overline{C}D + AB + D + A\overline{C}$ ;
- б)  $f(A, B, C, D) = D + AB + A\overline{C}$ ;
- в)  $f(A, B, C, D) = D + B + \overline{C}$ ;
- г)  $f(A, B, C, D) = D + (B + \overline{C})$ ;
- д)  $f(A, B, C, D) = D + B\overline{C}$ ;

- а)а
- б)б
- в)в
- г)г



д)д

23. В таблице истинности СДНФ форме соответствует значение

- А) 1
- Б) 0
- В) 0 и 1
- Г) 1 или 0

24. В ЭВМ используются две формы представления чисел:

- а) в четной и нечетной
- б) в двоичной и в восьмеричной
- в) естественная и нормальная.
- г) позиционные и непозиционные

25. Дать определение конъюнкты О?

- а) логическое произведение всех переменных, взятых с отрицаниями или без них
- б) логическая сумма всех переменных, взятых с отрицаниями или без них
- в) некоторая логическая функция, обращаемая в ноль, по крайней мере, на тех же наборах переменных, на которых сама функция также равна нулю
- г) элементарная конъюнкция СДНФ

26. Совершенная конъюнктивная нормальная форма – это:

- а) это конъюнкция различных элементарных дизъюнкций всех аргументов (либо самих, либо их отрицаний) данной функции, причём в одинаковом порядке.
- б) одна из форм представления функции алгебры логики (булевой функции) в виде логического выражения.
- в) нормальная форма, в которой булева формула имеет вид дизъюнкции конъюнкций литералов.
- г) это дизъюнкция с минимальным числом элементарных конъюнкций с минимальным числом аргументов (либо самих, либо их отрицаний) данной функции.

27. Методы минимизации логических функций:

- а) классический анализ
- б) линейное программирование
- в) метод Квайна
- г) принцип максимума

28. В чем - заключается минимизация логических функций с помощью карт Вейча?

- а) это определенным образом заполненная таблица истинности логической функции. б) позволяет представлять функции в ДНФ или КНФ с минимальным числом членов и минимальным числом букв в членах.
- в) логическое устройство можно синтезировать непосредственно по алгебраическому выражению, представленному в виде ДНФ или КНФ.
- г) этот метод опирается на теорему Жегалкина, в соответствии с которой любую логическую функцию можно представить в нормальной форме

29. При операции умножения двух чисел, представленных в форме с плавающей запятой:

- а) их мантиссы умножаются, как числа с фиксированной запятой
- б) их мантиссы умножаются, как числа с плавающей запятой
- в) их порядки умножаются как числа с фиксированной запятой
- г) их порядки умножаются как числа с плавающей запятой

30. Как осуществляется операция деления числа в ЭВМ?

- а) Путем перемножения числовых разряды по общим правилам умножения;
- б) Путем сложения кодов мантиссы
- в) Путем последовательного вычитания делителя из делимого с подсчетом количества вычитаний.
- г) Путем суммирования кодов слагаемых по правилам двоичной арифметики;

31. На основе каких символов строятся машинные коды?

- а) 4, 8, 16
- б) 0 и 1
- в) А и Б
- г) х и у

32. В алфавит восьмеричной системы счисления входят цифры ....

- а) от 1 до 8 включительно
- б) от 0 до 8 включительно
- в) от 0 до 8
- г) от 0 до 7 включительно

33. В алфавит шестнадцатеричной системы счисления входят цифры ...

- а) от 0 до 9 включительно и буквы А, В, С, D, E, F
- б) от 0 до 15 включительно
- в) от 1 до 9 включительно и буквы А, В, С, D, E, F
- г) от 1 до 16 включительно

34. ЭВМ выполняет арифметические расчеты в системе счисления:

- а) десятичной;
- б) двоичной;
- в) единичной;
- г) шестнадцатеричной;

35. Часто называют счётным триггером, так как он является простейшим счётчиком по модулю 2:

- а) Т-триггер
- б) D-триггер
- в) RS-триггер синхронный
- г) К- триггер

## 2.7. Перечень вопросов для подготовки обучающихся к промежуточной аттестации

1. Функционально полные системы логических элементов. Покажите, что логические элементы, совмещающие операции И-НЕ и ИЛИ-НЕ образуют функционально полные системы
2. Теоремы булевой алгебры.
3. Классификация логических устройств
4. Задачи минимизации функций алгебры логики
5. Минимизация с использованием карт Вейча-Карно. Приведите примеры карт для двух, трех и четырех переменных.
6. Алгоритм получения минимальной дизъюнктивно нормальной функции при помощи карт Вейча-Карно
7. Алгоритм получения минимальной конъюнктивно нормальной функции при помощи карт Вейча-Карно
8. Минимизация недоопределенной функции алгебры логики
9. Минимизация системы функций алгебры логики

10. Особенности построения логических устройств на реальной элементной базе
11. Типовые функциональные узлы комбинационных логических устройств. Мультиплексоры
12. Типовые функциональные узлы комбинационных логических устройств. Демультимплексоры
13. Типовые функциональные узлы комбинационных логических устройств. Шифраторы
14. Типовые функциональные узлы комбинационных логических устройств. Дешифраторы
15. Цифровой компаратор. Таблица истинности, система ФАЛ, схема.
16. Последовательностные логические устройства. Реализация на триггерах. Классификация триггеров
17. Асинхронный RS-триггер. Таблица переходов. Реализация на элементах И-НЕ, ИЛИ-НЕ. Условное графическое обозначение.
18. Синхронный RS-триггер. Таблица переходов. Реализация на элементах И-НЕ. Условное графическое обозначение.
19. D-триггер. Таблица переходов. Реализация на элементах И-НЕ. Условное графическое обозначение.
20. Двухступенчатый T-триггер. Таблица переходов. Реализация на элементах И-НЕ. Условное графическое обозначение.
21. Триггеры с динамическим управлением. Реализация на элементах И-НЕ. Условное графическое обозначение.
22. Счетчики. Классификация. Параметр M.
23. Двоичный суммирующий счетчик  $M=8$ . Принципиальная схема. Таблица состояний, временная диаграмма работы.
24. Двоично-десятичный суммирующий счетчик  $M=10$ . Принципиальная схема. Таблица состояний.
25. Распределители тактов. Принципиальная схема. Таблица состояний, временная диаграмма работы
26. Регистры. Классификация. Выполняемые операции.
27. Параллельный регистр. Схема двухразрядного параллельного регистра. Микросхема 555ИР15.
28. Сдвигающий регистр. Принцип работы. Схема двухразрядного сдвигающего регистра.
29. Сумматоры. Алгоритм двоичного сложения. Таблица истинности.
30. Полусумматор и полный сумматор. Образование многоразрядных сумматоров
31. Вычитание двоичных чисел. Алгоритм получения дополнительного кода.
32. Структурная схема устройства для сложения и вычитания двухразрядных чисел. Принцип работы
33. Классификация базовых логических элементов. ТТЛ, ЭСЛ и КМОП. Преимущества и недостатки
34. Базовые логические элементы ТТЛ. Сравнительные характеристики серий 155, 531, 555.
35. Базовые логические элементы ЭСЛ. Сравнительные характеристики серий 1500, 500.
36. Базовые логические элементы КМОП. Сравнительные характеристики серий 561, 176.
37. Генераторы импульсов на микросхемах ТТЛ. Повышение стабильности частоты.
38. Одновибратор на микросхемах ТТЛ. Схема, временная диаграмма работы
39. Интегральный таймер. Структурная схема, принцип работы.
40. Стандартный интегральный таймер 1006ВИ1. Пороги переключения. Область применения
41. Мультивибратор на интегральном таймере. Схема, временная диаграмма работы.
42. Одновибратор на интегральном таймере. Схема, временная диаграмма работы.
43. Преобразователь «напряжение-частота» на интегральном таймере. Схема, временная диаграмма работы.
44. Аналогово-цифровые преобразователи. Дискретизация по времени, квантование по уровню, кодирование.
45. Цифро-аналоговые преобразователи. Формирование дискретных значений выходного сигнала.
46. Цифро-аналоговые преобразователи, реализующие метод суммирования различных эталонов. Схема с источниками тока.
47. Цифро-аналоговые преобразователи, реализующие метод суммирования различных эталонов. Схема с матрицей  $R-2R$ .

### **3. Методические материалы, определяющие процедуру и критерии оценивания сформированности компетенций при проведении промежуточной аттестации**

#### **Критерии формирования оценок по ответам на вопросы, выполнению тестовых заданий**

- оценка **«отлично»** выставляется обучающемуся, если количество правильных ответов на вопросы составляет 100 – 90% от общего объема заданных вопросов;
- оценка **«хорошо»** выставляется обучающемуся, если количество правильных ответов на вопросы – 89 – 76% от общего объема заданных вопросов;
- оценка **«удовлетворительно»** выставляется обучающемуся, если количество правильных ответов на тестовые вопросы – 75–60 % от общего объема заданных вопросов;
- оценка **«неудовлетворительно»** выставляется обучающемуся, если количество правильных ответов – менее 60% от общего объема заданных вопросов.

#### **Критерии формирования оценок по результатам выполнения заданий**

##### **«Зачтено»:**

- ставится за работу, выполненную полностью без ошибок и недочетов.
- ставится за работу, выполненную полностью, но при наличии в ней не более одной негрубой ошибки и одного недочета, не более трех недочетов.
- ставится за работу, если обучающийся правильно выполнил не менее 2/3 всей работы или допустил не более одной грубой ошибки и двух недочетов, не более одной грубой и одной негрубой ошибки, не более трех негрубых ошибок, одной негрубой ошибки и двух недочетов.

**«Не зачтено»** – ставится за работу, если число ошибок и недочетов превысило норму для оценки «удовлетворительно» или правильно выполнено менее 2/3 всей работы.

##### *Виды ошибок:*

- *грубые ошибки: незнание основных понятий, правил, норм; незнание приемов решения задач; ошибки, показывающие неправильное понимание условия предложенного задания.*
- *негрубые ошибки: неточности формулировок, определений; нерациональный выбор хода решения.*
- *недочеты: нерациональные приемы выполнения задания; отдельные погрешности в формулировке выводов; небрежное выполнение задания.*

Экспертный лист  
оценочных материалов для проведения промежуточной аттестации по  
дисциплине «Теория дискретных устройств»

по направлению подготовки/специальности

**23.05.05 Системы обеспечения движения поездов**

(код и наименование)

Направленность (профиль)/специализация

**Автоматика и телемеханика на железнодорожном транспорте**

(наименование)

Специалист

квалификация выпускника

1. Формальное оценивание			
Показатели		Присутствуют	Отсутствуют
Наличие обязательных структурных элементов:			
– титульный лист		+	
– пояснительная записка		+	
– типовые оценочные материалы		+	
– методические материалы, определяющие процедуру и критерии оценивания		+	
Содержательное оценивание			
Показатели	Соответствует	Соответствует частично	Не соответствует
Соответствие требованиям ФГОС ВО к результатам освоения программы	+		
Соответствие требованиям ОПОП ВО к результатам освоения программы	+		
Ориентация на требования к трудовым функциям ПС (при наличии утвержденного ПС)	+		
Соответствует формируемым компетенциям, индикаторам достижения компетенций	+		

Заключение: ФОС рекомендуется/ не рекомендуется к внедрению; обеспечивает/ не обеспечивает объективность и достоверность результатов при проведении оценивания результатов обучения; критерии и показатели оценивания компетенций, шкалы оценивания обеспечивают/ не обеспечивают проведение всесторонней оценки результатов обучения.

Эксперт, должность, ученая степень, ученое звание \_\_\_\_\_ / Боровский А.С.

(подпись)