

Документ подписан простой электронной подписью
Информация о владельце:
ФИО: Попов Анатолий Николаевич
Должность: директор
Дата подписания: 18.05.2021 09:30:55
Уникальный программный ключ:
1e0c38dce0aee73cee1e5c09c1d5873fc7497bc8



Приложение 2
к рабочей программе дисциплины

**ОЦЕНОЧНЫЕ МАТЕРИАЛЫ ДЛЯ ПРОМЕЖУТОЧНОЙ
АТТЕСТАЦИИ
ПО ДИСЦИПЛИНЕ (МОДУЛЮ)**

Магистральные электрические железные дороги
(наименование дисциплины(модуля))

Направление подготовки / специальность

23.05.05 Системы обеспечения движения поездов
(код и наименование)

Направленность (профиль)/специализация

Электроснабжение железных дорог
(наименование)

Содержание

1. Пояснительная записка.
2. Типовые контрольные задания или иные материалы для оценки знаний, умений, навыков и (или) опыта деятельности, характеризующих уровень сформированности компетенций.
3. Методические материалы, определяющие процедуру и критерии оценивания сформированности компетенций при проведении промежуточной аттестации.

1. Пояснительная записка

Цель промежуточной аттестации – оценивание промежуточных и окончательных результатов обучения по дисциплине, обеспечивающих достижение планируемых результатов освоения образовательной программы.

Перечень компетенций, формируемых в процессе освоения дисциплины

Код и наименование компетенции	Код индикатора достижения компетенции
ПК-1.1 Производит выбор и проверку устройств контактной сети, читает и составляет планы контактной сети и воздушных линий электропередач на стадиях проектирования и эксплуатации	1.1.1. Знает основные устройства контактной сети, воздушных линий электропередач
	1.1.2. Умеет осуществлять проверку устройств контактной сети, читать планы контактной сети и воздушных линий электропередач на стадии эксплуатации
	1.1.3. Владеет опытом выбора устройств контактной сети на стадии проектирования, составления планов контактной сети и воздушных линий электропередач
ПК-2.1 Производит выбор и проверку оборудования тяговых и трансформаторных подстанций, линейных устройств систем электроснабжения, читает и составляет однолинейные схемы на стадиях проектирования и эксплуатации	2.1.1. Знает основное оборудование тяговых и трансформаторных подстанций, линейных устройств систем электроснабжения
	2.1.2. Умеет осуществлять проверку оборудования тяговых и трансформаторных подстанций, линейных устройств систем электроснабжения на стадии эксплуатации
	2.1.3. Владеет опытом выбора и проверки оборудования тяговых и трансформаторных подстанций, линейных устройств систем электроснабжения, чтения и разработки однолинейных схем на стадиях проектирования и эксплуатации

Результаты обучения по дисциплине, соотнесенные с планируемыми результатами освоения образовательной программы

Код и наименование индикатора достижения компетенции	Результаты обучения по дисциплине	Оценочные материалы
ПК-1.1 Производит выбор и проверку устройств контактной сети, читает и составляет планы контактной сети и воздушных линий электропередач на стадиях проектирования и эксплуатации	1.1.1. Знает основные устройства контактной сети, воздушных линий электропередач	Тесты в ЭИОС СамГУПС
	1.1.2. Умеет осуществлять проверку устройств контактной сети, читать планы контактной сети и воздушных линий электропередач на стадии эксплуатации	Задания МУ к практическим работам
	1.1.3. Владеет опытом выбора устройств контактной сети на стадии проектирования, составления планов контактной сети и воздушных линий электропередач	Задания МУ к практическим работам
ПК-2.1 Производит выбор и проверку оборудования тяговых и трансформаторных	2.1.1. Знает основное оборудование тяговых и трансформаторных подстанций, линейных устройств систем электроснабжения	Тесты в ЭИОС СамГУПС

подстанций, линейных устройств электроснабжения, читает и составляет однолинейные схемы на стадиях проектирования и эксплуатации	2.1.2. Умеет осуществлять проверку оборудования тяговых и трансформаторных подстанций, линейных устройств систем электроснабжения на стадии эксплуатации	Задания МУ к практическим работам
	2.1.3. Владеет опытом выбора и проверки оборудования тяговых и трансформаторных подстанций, линейных устройств систем электроснабжения, чтения и разработки однолинейных схем на стадиях проектирования и эксплуатации	Задания МУ к практическим работам

Промежуточная аттестация (зачет) проводится в одной из следующих форм:

- 1) выполнение заданий в ЭИОС СамГУПС (выполнение тестов);
- 2) собеседование (ответ, комментарии по выполненным заданиям из МУ).

2. Типовые¹ контрольные задания или иные материалы для оценки знаний, умений, навыков и (или) опыта деятельности, характеризующих уровень сформированности компетенций

2.1 Типовые вопросы (тестовые задания) для оценки знаниевого образовательного результата

Проверяемый образовательный результат:

Код и наименование индикатора достижения компетенции	Образовательный результат
ПК-1.1.1.	Знает основные устройства контактной сети, воздушных линий электропередач
ПК-2.1.1	Знает основное оборудование тяговых и трансформаторных подстанций, линейных устройств систем электроснабжения

2.1.1 Примерный набор вопросов по тестированию

1. Сердечник трансформатора собирают, из листов электротехнической стали, изолированных друг от друга для того, чтобы...

- а) увеличить потери электрической энергии;
- б) уменьшить потери на вихревые токи;**
- в) повысить потери на вихревые токи;
- г) понизить электрическое напряжение.

2. В масляных высоковольтных выключателях масло служит для...

- а) гашения электрической дуги
- б) изоляции токоведущих частей
- в) гашения дуги и изоляции токоведущих частей**
- г) для смазки частей трансформатора

3. Аппарат, искровой промежуток которого пробивается при определенном значении напряжения называется

- а) вакуумный выключатель
- б) короткозамыкатель
- в) разъединитель
- г) разрядник**

4. Высоковольтные выключатели - это аппараты, предназначенные

- а) для включения и отключения участков электрических цепей под напряжением при отсутствии нагрузочного тока
- б) для оперативных замыканий и размыкания цепей высокого напряжения при номинальных режимах работы и автоматического размыкания при аварийных режимах.**
- в) искровой промежуток которого пробивается при определенном значении приложенного напряжения, ограничивая тем самым перенапряжения в установке.
- г) для измерения тока и питания схем защиты

¹ Приводятся типовые вопросы и задания. Оценочные средства, предназначенные для проведения аттестационного мероприятия, хранятся на кафедре в достаточном для проведения оценочных процедур количестве вариантов. Оценочные средства подлежат актуализации с учетом развития науки, образования, культуры, экономики, техники, технологий и социальной сферы. Ответственность за нераспространение содержания оценочных средств среди обучающихся университета несут заведующий кафедрой и преподаватель – разработчик оценочных средств.

5. Коммутационный аппарат, предназначенный для проведения тока в нормальных режимах и для автоматического отключения при перегрузках и токах КЗ, чрезмерных понижениях напряжения

- а) магнитный пускатель
- б) автоматический выключатель**
- в) рубильник
- г) плавкий предохранитель

6. К недостаткам системы тягового электроснабжения ПОСТОЯННОГО тока относятся:

- а) большие потери электроэнергии и низкий полный коэффициент полезного действия системы электрической тяги постоянного тока
- б) расстояние между тяговыми подстанциями 20 км и менее, что определяет высокую стоимость системы электроснабжения
- в) несовершенство тяговых электродвигателей постоянного тока, применяемых на железной дороге**
- г) необходимость иметь контактную подвеску большего сечения
- д) большие потери электрической энергии в пусковых реостатах электровозов при разгоне

7. Опоры контактной сети, устанавливаемые в местах устройства сопряжений анкерных участков контактных подвесок и воздушных стрелок и воспринимающие нагрузки, аналогичные промежуточным опорам, но от двух контактных подвесок, называются промежуточными **переходными** анкерными фиксирующими

Максимальная результирующая нагрузка на провод контактной линии рассчитывается в режимах:

- а) обледенения и низких температур
- б) высоких температур
- в) горизонтальной ветровой нагрузки
- г) «максимальный ветер»**
- д) гололеда с ветром**

8. Распределительные устройства тяговых подстанций железной дороги не рассчитаны на напряжение:

- а) 220 кВ и 110 кВ
- б) 380 кВ и 127 кВ**
- в) 27,5 кВ и 3300 В
- г) 35 кВ и 10 кВ

2.2 Типовые задания для оценки навыкового образовательного результата

Проверяемый образовательный результат:

Код и наименование индикатора достижения компетенции	Образовательный результат
ПК-1.1.2.	Умеет осуществлять проверку устройств контактной сети, читать планы контактной сети и воздушных линий электропередач на стадии эксплуатации
ПК-1.1.3.	Владеет опытом выбора устройств контактной сети на стадии проектирования, составления планов контактной сети и воздушных линий электропередач
ПК-2.1.2.	Умеет осуществлять проверку оборудования тяговых и трансформаторных подстанций, линейных устройств систем электроснабжения на стадии эксплуатации

2.2.1. Примеры типовых заданий

Задание 1.

1. Охарактеризуйте схемы питания собственных нужд подстанций (рис. 1а и 1б). Проанализировать работу основных блоков.

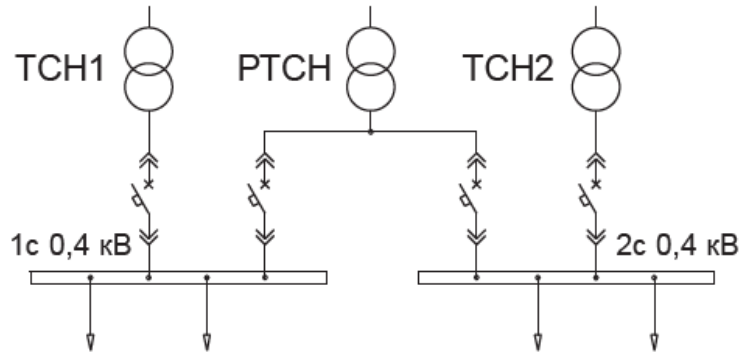


Рисунок 1а

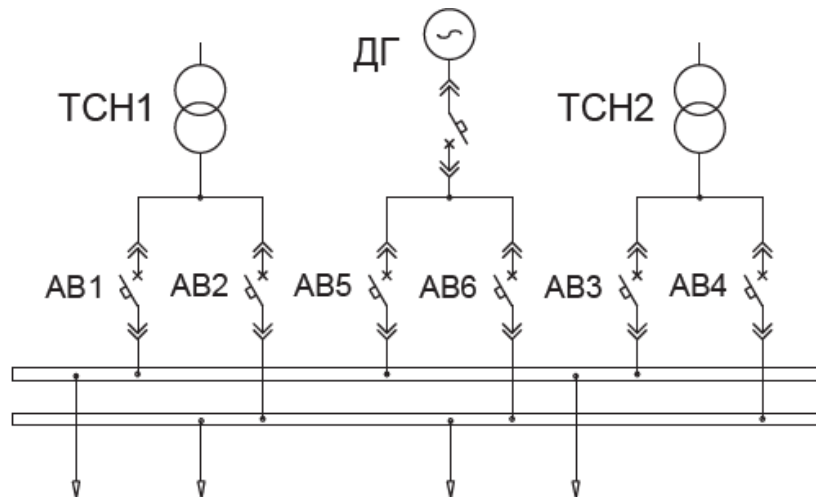
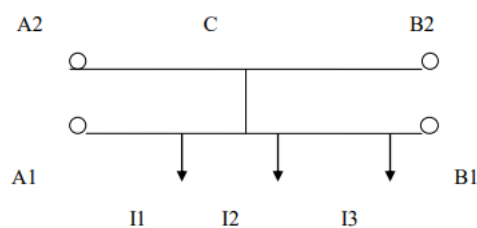


Рисунок 1б

Задание 2.

Моделирование токораспределения в тяговой сети на участке по данной на рисунке узловой схеме:



Рассчитать на ПЭВМ параметры токов фидеров и подстанций при заданных токах поездов на расчётной зоне. Условия моделирования: $r_A = r_B = 0$. Рассматривается двухпутный участок. Нагрузки располагаются на 1 пути в соответствии с индивидуальным заданием.

Напряжения подстанций А и В одинаковые. В работе следует рассчитать токораспределение методом фиктивной подстанции.

Задание 3.

Определите величину падения напряжения в контактной сети в схеме с односторонним питанием тяговой сети.

Задание 4.

Определите величину падения напряжения в контактной сети в схеме с двухсторонним питанием тяговой сети

2.3. Перечень вопросов для подготовки обучающихся к промежуточной аттестации

1. Системы тягового электроснабжения железных дорог, метрополитенов и других видов электрического транспорта
2. Особенности схем питания тяговой сети однофазного тока промышленной частоты
3. Система тягового электроснабжения однофазного переменного тока напряжением 25 кВ, частотой 50 Гц
4. Системы тягового электроснабжения железных дорог
5. Система тягового электроснабжения постоянного тока напряжением 3 кВ
6. Электроснабжение нетяговых потребителей
7. Стыкование участков с различным напряжением в тяговой сети или с различными системами тока
8. Схемы питания контактной сети
9. Сопротивление тяговой сети постоянного тока
10. Сопротивление тяговой сети переменного тока
11. Основные термины. Материалы и марки проводов, применяемых в контактной сети.
12. Детали и узлы контактной сети.
13. Назначение средних анкеровок для полукомпенсированных и компенсированных подвесок
14. Классификация подвесок по способу регулирования натяжения проводов
15. Классификация контактных подвесок по способу подвешивания контактного провода к несущему тросу
16. Виды опор контактной сети
17. Схемы внешнего электроснабжения
18. Подстанции систем электроснабжения
19. Классификация подстанций
20. Структурные схемы трансформаторных подстанций
21. Основные элементы распределительных устройств
22. Высоковольтные выключатели
23. Разъединители
24. Измерительные трансформаторы
25. Счетчики электроэнергии
26. Системы электроснабжения городского электрического транспорта

3. Методические материалы, определяющие процедуру и критерии оценивания сформированности компетенций при проведении промежуточной аттестации

Критерии формирования оценок по ответам на вопросы, выполнению тестовых заданий

- оценка **«отлично»** выставляется обучающемуся, если количество правильных ответов на вопросы составляет 100 – 90% от общего объема заданных вопросов;
- оценка **«хорошо»** выставляется обучающемуся, если количество правильных ответов на вопросы – 89 – 76% от общего объема заданных вопросов;
- оценка **«удовлетворительно»** выставляется обучающемуся, если количество правильных ответов на тестовые вопросы – 75–60 % от общего объема заданных вопросов;
- оценка **«неудовлетворительно»** выставляется обучающемуся, если количество правильных ответов – менее 60% от общего объема заданных вопросов.

Критерии формирования оценок по экзамену

«Отлично» (5 баллов) – обучающийся демонстрирует знание всех разделов изучаемой дисциплины: содержание базовых понятий и фундаментальных проблем; умение излагать программный материал с демонстрацией конкретных примеров. Свободное владение материалом должно характеризоваться логической ясностью и четким видением путей применения полученных знаний в практической деятельности, умением связать материал с другими отраслями знания.

«Хорошо» (4 балла) – обучающийся демонстрирует знания всех разделов изучаемой дисциплины: содержание базовых понятий и фундаментальных проблем; приобрел необходимые умения и навыки, освоил вопросы практического применения полученных знаний, не допустил фактических ошибок при ответе, достаточно последовательно и логично излагает теоретический материал, допуская лишь незначительные нарушения последовательности изложения и некоторые неточности. Таким образом данная оценка выставляется за правильный, но недостаточно полный ответ.

«Удовлетворительно» (3 балла) – обучающийся демонстрирует знание основных разделов программы изучаемого курса: его базовых понятий и фундаментальных проблем. Однако знание основных проблем курса не подкрепляются конкретными практическими примерами, не полностью раскрыта сущность вопросов, ответ недостаточно логичен и не всегда последователен, допущены ошибки и неточности.

«Неудовлетворительно» (0 баллов) – выставляется в том случае, когда обучающийся демонстрирует фрагментарные знания основных разделов программы изучаемого курса: его базовых понятий и фундаментальных проблем. У экзаменуемого слабо выражена способность к самостоятельному аналитическому мышлению, имеются затруднения в изложении материала, отсутствуют необходимые умения и навыки, допущены грубые ошибки и незнание терминологии, отказ отвечать на дополнительные вопросы, знание которых необходимо для получения положительной оценки.

Экспертный лист
оценочных материалов для проведения промежуточной аттестации по
дисциплине «Диспетчерская централизация»

по направлению подготовки/специальности

23.05.05 Системы обеспечения движения поездов
(код и наименование)

Направленность (профиль)/специализация

Электроснабжение железных дорог
(наименование)

Специалист
квалификация выпускника

1. Формальное оценивание			
Показатели	Присутствуют	Отсутствуют	
Наличие обязательных структурных элементов:			
– титульный лист	+		
– пояснительная записка	+		
– типовые оценочные материалы	+		
– методические материалы, определяющие процедуру и критерии оценивания	+		
Содержательное оценивание			
Показатели	Соответствует	Соответствует частично	Не соответствует
Соответствие требованиям ФГОС ВО к результатам освоения программы	+		
Соответствие требованиям ОПОП ВО к результатам освоения программы	+		
Ориентация на требования к трудовым функциям ПС (при наличии утвержденного ПС)	+		
Соответствует формируемым компетенциям, индикаторам достижения компетенций	+		

Заключение: ФОС рекомендуется/ не рекомендуется к внедрению; обеспечивает/ не обеспечивает объективность и достоверность результатов при проведении оценивания результатов обучения; критерии и показатели оценивания компетенций, шкалы оценивания обеспечивают/ не обеспечивают проведение всесторонней оценки результатов обучения.

Эксперт, должность, ученая степень, ученое звание _____ /
Боровский А.С.

(подпись)

