

Документ подписан простой электронной подписью
Информация о владельце:
ФИО: Попов Анатолий Николаевич
Должность: директор
Дата подписания: 10.12.2024 14:49:23
Уникальный программный ключ:
1e0c38dcc0aee73cee1e5c09c1d5873fc7497bc8

Приложение 9.4.37
ОПОП-ППССЗ по специальности
11.02.06 Техническая эксплуатация
транспортного радиоэлектронного
оборудования (по видам транспорта)

**ФОНД ОЦЕНОЧНЫХ СРЕДСТВ ПО ПРОФЕССИОНАЛЬНОМУ МОДУЛЮ
ПМ.02 МОНТАЖ И ТЕХНИЧЕСКАЯ ЭКСПЛУАТАЦИЯ СЕТЕЙ СВЯЗИ И СИСТЕМ
ПЕРЕДАЧИ ДАННЫХ
основной профессиональной образовательной программы -
программы подготовки специалистов среднего звена по специальности СПО
11.02.06 Техническая эксплуатация транспортного радиоэлектронного оборудования
(по видам транспорта)**

*Базовая подготовка
среднего профессионального образования
(год начала подготовки по УП: 2024)*

Содержание

1	Паспорт фонда оценочных средств	3
1.1.	Система контроля и оценки освоения программы профессионального модуля	3
1.2.	Результаты освоения модуля, подлежащие проверке	4
1.3	Дидактические единицы «иметь практический опыт», «уметь» и «знать»	7
2	Оценка освоения междисциплинарных курсов	17
2.1.	Формы и методы оценивания	-
2.1.1	Перечень заданий для оценки освоения МДК 02.01. Основы построения и технической эксплуатации многоканальных систем передачи	-
2.1.1.1	Задания для текущего контроля	-
2.1.2	Перечень заданий для оценки освоения МДК 02.03. Основы технического обслуживания и ремонта оборудования и устройств оперативно-технологической связи на транспорте	30
2.1.2.1	Задания для текущего контроля	-
2.2.2.	Задания для промежуточной аттестации	47
2.2.2.1	Экзамен по МДК 02.01. Основы построения и технической эксплуатации многоканальных систем передачи	48
2.2.2.2	Экзамен по МДК 02.02. Технология диагностики и измерение параметров радиоэлектронного оборудования и сетей связи	50
2.2.3	Дифференцированный зачет по МДК ПМ.02 Монтаж и техническая эксплуатация сетей связи и систем передачи данных	52
2.2.4	Защита курсового проекта (работы)	54
3	Оценка по учебной и производственной практике	58
3.1	Формы и методы оценивания	-
3.2	Перечень видов работ для проверки результатов освоения программы профессионального модуля на практике	-
3.2.1	Учебная практика	-
3.2.2	Производственная практика	59
3.3	Форма отчетных документов по практике	62
4	Контрольно-оценочные материалы для экзамена квалификационного (комплексного)	76
4.1	Паспорт	-
4.2	Задание для экзаменуемого	-
4.3	Комплексные показатели сформированности компетенций	83
V	Экспертный лист выполнения заданий экзамена квалификационного (комплексного)	86

1 Паспорт фонда оценочных средств

Результатом освоения профессионального модуля ПМ.02 Монтаж и техническая эксплуатация сетей связи и систем передачи данных является готовность обучающегося к выполнению вида профессиональной деятельности 11.02.06 Техническая эксплуатация транспортного радиоэлектронного оборудования (по видам транспорта).

Формой итоговой аттестации по профессиональному модулю является **экзамен (квалификационный)**. Итогом экзамена (квалификационного) является однозначное решение: «Вид профессиональной деятельности освоен» или «Вид профессиональной деятельности не освоен».

1.1 Система контроля и оценки освоения программы профессионального модуля

Профессиональный модуль ПМ.02 Монтаж и техническая эксплуатация сетей связи и систем передачи данных состоит из следующих основных элементов оценивания:

Таблица 1 - Элементы оценивания

Элементы модуля, профессиональный модуль	Семестр	Формы промежуточной аттестации
МДК 02.01	5	<i>Дифференцированный зачет</i>
МДК 02.01	6	<i>Экзамен, курсовой проект</i>
МДК 02.02	5	<i>Экзамен</i>
МДК 02.03	5,6,7	<i>Другие формы контроля</i>
МДК 02.03	8,7	<i>Дифференцированный зачет, курсовой проект</i>
УП.02.01	6	<i>Дифференцированный зачет</i>
ПП.02.01	6,7	<i>Дифференцированный зачет</i>
ПМ.01. ПМ.02. ПМ.03. ПМ.04.	8	<i>Экзамен комплексный квалификационный</i>

1.2 Результаты освоения модуля, подлежащие проверке

По итогам изучения модуля подлежат проверке – уровень и качество освоения общих и профессиональных компетенций, практического опыта, умений и знаний в соответствии с требованиями федерального государственного образовательного стандарта среднего профессионального образования по специальности 11.02.06 Техническая эксплуатация транспортного радиоэлектронного оборудования (по видам транспорта).

Таблица 2 - Общие и профессиональные компетенции

Общие и профессиональные компетенции	Показатели оценки результата
1	2
ОК 01. Понимать сущность и социальную значимость своей будущей профессии, проявлять к ней устойчивый интерес.	- демонстрация интереса к будущей профессии.
ОК 02. Организовывать собственную деятельность, выбирать типовые методы и способы выполнения профессиональных задач, оценивать их эффективность и качество.	- выбор и применение методов и способов решения профессиональных задач в области монтажа, ввода в действие и эксплуатации транспортного радиоэлектронного оборудования; - оценка эффективности и качества выполнения поставленных задач.
ОК 03. Принимать решения в стандартных и нестандартных ситуациях и нести за них ответственность.	- решение стандартных и нестандартных профессиональных задач в области монтажа, ввода в действие и эксплуатации транспортного радиоэлектронного оборудования.
ОК 04. Осуществлять поиск и использование информации, необходимой для эффективного выполнения профессиональных задач, профессионального и личностного развития.	- эффективный поиск необходимой информации; - использование различных источников, включая электронные.
ОК 05. Использовать информационно-коммуникационные технологии в профессиональной деятельности.	- демонстрация практических навыков и умений проведения диагностики аппаратуры с помощью ПК; - скорость и точность работы с АРМ и в системе ЕСМА при эксплуатации устройств транспортного радиоэлектронного оборудования.
ОК 06. Работать в коллективе и команде, эффективно общаться с коллегами, руководством, потребителями.	- взаимодействие с обучающимися, преподавателями и мастерами в ходе обучения.
ОК 07. Брать на себя ответственность за работу членов команды (подчиненных), за результат выполнения заданий	- самоанализ и коррекция результатов собственной работы.
ОК 08. Самостоятельно определять задачи профессионального и личностного развития, заниматься самообразованием, осознанно планировать повышение квалификации.	- организация самостоятельных занятий при изучении профессионального модуля.

<p>ОК 09. Ориентироваться в условиях частой смены технологий в профессиональной деятельности.</p>	<p>- анализ инноваций в области внедрения новых телекоммуникационных технологий.</p>
<p>ПК 2.1. Выполнять техническую эксплуатацию транспортного радиоэлектронного оборудования в соответствии с требованиями нормативно-технических документов.</p>	<p>- точность и скорость чтения схем и чертежей; - точность и грамотность использования измерительных приборов и средств; - точность и скорость локализации неисправности в аппаратуре и сетях связи; - скорость и точность восстановления связи; - качество выполнения работ по профилактическому обслуживанию аппаратуры; - точность и грамотность оформления технологической документации.</p>
<p>ПК 2.2. Производить осмотр, обнаружение и устранение отказов, неисправностей и дефектов транспортного радиоэлектронного оборудования.</p>	<p>-точность и скорость чтения схем и чертежей; -точность и грамотность использования измерительных приборов и средств; -точность и скорость локализации неисправности в аппаратуре и сетях связи; -скорость и точность восстановления связи; -точность и грамотность оформления технологической документации.</p>
<p>ПК 2.3. Осуществлять наладку, настройку, регулировку и проверку транспортного радиоэлектронного оборудования и систем связи в лабораторных условиях и на объектах.</p>	<p>-точность и скорость чтения схем и чертежей; -качество выполнения работ по профилактическому обслуживанию аппаратуры; -точность и грамотность использования измерительных приборов и средств при обслуживании и ремонте устройств радиосвязи; -точность и грамотность использования измерительных приборов при измерениях основных характеристик типовых каналов связи, каналов радиосвязи, групповых и линейных трактов; -грамотность анализа результатов проведенных измерений.</p>
<p>ПК 2.4. Осуществлять эксплуатацию, производить техническое обслуживание и ремонт устройств радиосвязи.</p>	<p>- точность и скорость чтения схем и чертежей; - точность и грамотность использования измерительных приборов и средств при обслуживании и ремонте устройств радиосвязи; - качество выполнения работ по профилактическому обслуживанию аппаратуры; - точность и грамотность оформления технологической документации</p>
<p>ПК 2.5. Измерять основные характеристики типовых каналов связи, каналов радиосвязи, групповых и линейных трактов.</p>	<p>- точность и грамотность использования измерительных приборов при измерениях основных характеристик типовых каналов связи, каналов радиосвязи, групповых и линейных трактов; - грамотность анализа результатов проведенных измерений; - точность и грамотность оформления технологической документации.</p>

В результате освоения учебной дисциплины обучающийся должен формировать следующие личностные результаты (далее - ЛР).

Таблица 3 - Личностные результаты

Код	Наименование результата обучения
ЛР 13	Готовность обучающегося соответствовать ожиданиям работодателей: ответственный сотрудник, дисциплинированный, трудолюбивый, нацеленный на достижение поставленных задач, эффективно взаимодействующий с членами команды, сотрудничающий с другими людьми, проектно мыслящий
ЛР 19	Уважительные отношения обучающихся к результатам собственного и чужого труда
ЛР 25	Способный к генерированию, осмыслению и доведению до конечной реализации предлагаемых инноваций
ЛР 27	Проявляющий способности к непрерывному развитию в области профессиональных компетенций и междисциплинарных знаний
ЛР 30	Осуществляющий поиск и использование информации, необходимой для эффективного выполнения различных задач, профессионального и личного развития
ЛР 31	Умеющий эффективно работать в коллективе, общаться с коллегами, руководством, потребителями

1.3 Дидактические единицы «иметь практический опыт», «уметь» и «знать»

В результате освоения программы профессионального модуля ПМ.02 Монтаж и техническая эксплуатация сетей связи и систем передачи данных, обучающийся должен освоить дидактические единицы.

Таблица 4 – Перечень дидактических единиц, форм и методов контроля и оценки

Коды	Наименования	Показатели оценки результата	Формы и методы контроля
1	2	3	4
Иметь практический опыт:			
ПО 1	- выполнения работ по контролю технического состояния транспортного радиоэлектронного оборудования, измерению параметров аппаратуры и каналов проводной связи и радиосвязи с использованием встроенных систем контроля и современных измерительных технологий	-точность и скорость чтения электротехнических схем и чертежей; - точность и грамотность использования измерительных приборов и средств; -точность и скорость локализации неисправности в аппаратуре и сетях связи; -скорость и точность восстановления связи; качество выполнения работ по профилактическому обслуживанию аппаратуры	текущий контроль в форме защиты лабораторных работ и практических занятий; зачеты по учебной и производственной практике; дифференцированный зачет
ПО 2	– проверки работоспособности устройств радиосвязи, аппаратуры многоканальных систем передачи и оперативно-технологической связи	- обоснование выбора и применения методов и способов выполнения работ; - демонстрация использования механизированного инструмента; - эффективности и качества выполнения профессиональных задач	текущий контроль в форме защиты лабораторных работ и практических занятий; зачеты по учебной и производственной практике; дифференцированный зачет
ПО 3	- выявления и устранения неисправностей	-качество выполнения работ по профилактическому обслуживанию радиопередающих, радиоприемных и антенно-фидерных устройств; -точность и грамотность использования измерительных приборов и средств; -точность и грамотность оформления технологической документации	текущий контроль в форме защиты лабораторных работ и практических занятий; зачеты по учебной и производственной практике; дифференцированный зачет

1	2	3	4
Уметь:			
У 1	– производить проверку работоспособности, измерение параметров аппаратуры и основных характеристик аналоговых, цифровых и радиоканалов, устройств многоканальных систем передачи	- проверка работоспособности и измерение параметров и основных характеристик аппаратуры аналоговых, цифровых и радиоканалов, устройств многоканальных систем передачи	текущий контроль в форме защиты лабораторных работ и практических занятий; зачеты по учебной и производственной практике; дифференцированный зачет
У 2	– «читать» и выполнять структурные, принципиальные, функциональные и монтажные схемы аналоговых и цифровых систем передачи проводной связи и радиосвязи	- монтаж и чтение схем различных видов	текущий контроль в форме защиты лабораторных работ и практических занятий; зачеты по учебной и производственной практике; дифференцированный зачет
У 3	– выполнять расчеты и производить оценку качества передачи по каналам аналоговых и цифровых систем связи	- обоснованный выбор и оценка качества передачи сигналов по результатам расчетов	текущий контроль в форме защиты лабораторных работ и практических занятий; зачеты по учебной и производственной практике; дифференцированный зачет
У 4	– анализировать работу устройств проводной и радиосвязи при передаче и приеме сигналов	- анализ работы устройств проводной и радиосвязи при передаче и приеме сигналов	текущий контроль в форме защиты лабораторных работ и практических занятий; зачеты по учебной и производственной практике; дифференцированный зачет
У 5	– выполнять расчеты по проектированию первичных сетей связи с использованием цифровых систем передачи	- анализ исходных данных проектируемой сети; - обоснованный выбор базового варианта сети связи с использованием цифровых систем передачи	текущий контроль в форме защиты лабораторных работ и практических занятий, курсового проекта; зачеты по учебной и производственной практике; дифференцированный зачет

1	2	3	4
У 6	– выполнять основные виды работ по техническому обслуживанию аналоговых и цифровых систем передачи и радиоэлектронного оборудования	- диагностика технического состояния аналоговых и цифровых систем передачи и радиоэлектронного оборудования	текущий контроль в форме защиты лабораторных работ и практических занятий; зачеты по учебной и производственной практике; дифференцированный зачет
У 7	– выбирать методы измерения параметров передаваемых сигналов и оценивать качество полученных результатов	- обоснованный выбор методов измерения параметров передаваемых сигналов	текущий контроль в форме защиты лабораторных работ и практических занятий; зачеты по учебной и производственной практике; дифференцированный зачет
У 8	– определять место и характер неисправностей в радиоэлектронном оборудовании, аппаратуре и каналах связи	- диагностические работы с целью определения места и характера неисправностей в радиоэлектронном оборудовании, аппаратуре и каналах связи	текущий контроль в форме защиты лабораторных работ и практических занятий; зачеты по учебной и производственной практике; дифференцированный зачет
У 9	– пользоваться кодовыми таблицами стандартных кодов	- знание и применение кодовых таблиц стандартных кодов	текущий контроль в форме защиты лабораторных работ и практических занятий; зачеты по учебной и производственной практике; дифференцированный зачет
У 10	– выполнять работы по техническому обслуживанию аппаратуры систем передачи данных	- знание и выполнение основных видов работ по техническому обслуживанию аппаратуры систем передачи данных	текущий контроль в форме защиты лабораторных работ и практических занятий; зачеты по учебной и производственной практике; дифференцированный зачет
У 11	– эксплуатировать цифровую аппаратуру оперативно-технологической связи (ОТС)	- контроль исправного состояния аппаратуры ОТС в процессе эксплуатации	текущий контроль в форме защиты лабораторных работ и практических занятий; зачеты по учебной и производственной практике; дифференцированный зачет
У 12	- осуществлять мониторинг и техническую эксплуатацию оборудования и устройств цифровой аппаратуры оперативно-	- диагностические работы, мониторинг, тестирование аппаратуры оперативно-технологической связи, анализ полученных результатов	текущий контроль в форме защиты лабораторных работ и практических занятий; зачеты по учебной и производственной практике; дифференцированный зачет

1	2	3	4
	технологической связи (ОТС)		
У 13	– разрабатывать структурные схемы организации сети цифровой ОТС	- обоснованный выбор необходимых элементов при разработке структурных схем организации сети цифровой ОТС	текущий контроль в форме защиты лабораторных работ и практических занятий, курсового проекта; зачеты по учебной и производственной практике; дифференцированный зачет
У 14	– осуществлять контроль качества передачи информации по цифровым каналам ОТС	- контроль процесса качественной передачи информации по цифровым каналам ОТС	текущий контроль в форме защиты лабораторных работ и практических занятий; зачеты по учебной и производственной практике; дифференцированный зачет
У 15	– контролировать работоспособность аппаратуры и устранять возникшие неисправности	- контроль работоспособности аппаратуры и локализация возникших неисправностей	текущий контроль в форме защиты лабораторных работ и практических занятий; зачеты по учебной и производственной практике; дифференцированный зачет
Знать:			
З 1	– принципы передачи информации с помощью аналоговых и цифровых средств связи	- знание принципов передачи информации с помощью аналоговых и цифровых средств связи	текущий контроль в форме защиты лабораторных работ и практических занятий; зачеты по учебной и производственной практике; дифференцированный зачет
З 2	– принципы построения каналов низкой частоты	- знание основных принципов построения каналов низкой частоты	текущий контроль в форме защиты лабораторных работ и практических занятий; зачеты по учебной и производственной практике; дифференцированный зачет
З 3	– способы разделения каналов связи	- знание способов разделения каналов связи	текущий контроль в форме защиты лабораторных работ и практических занятий; зачеты по учебной и производственной практике; дифференцированный зачет
З 4	– построение систем передачи с частотным и временным разделением каналов	- знание основ построения систем передачи с частотным и временным разделением каналов	текущий контроль в форме защиты лабораторных работ и практических занятий; зачеты по учебной и производственной практике; дифференцированный зачет

1	2	3	4
3 5	– принципы построения и работы оконечных и промежуточных станций, групповых и линейных трактов аналоговых и цифровых систем передачи	- знание принципов построения и работы оконечных и промежуточных станций, групповых и линейных трактов аналоговых и цифровых систем передачи	текущий контроль в форме защиты лабораторных работ и практических занятий; зачеты по учебной и производственной практике; дифференцированный зачет
3 6	– аппаратуру аналоговых систем передачи	- знание основных видов аппаратуры аналоговых систем передачи	текущий контроль в форме защиты лабораторных работ и практических занятий; зачеты по учебной и производственной практике; дифференцированный зачет
3 7	– аппаратуру плезиохронной и синхронной цифровых иерархий	- знание основных видов аппаратуры плезиохронной и синхронной цифровых иерархий	текущий контроль в форме защиты лабораторных работ и практических занятий; зачеты по учебной и производственной практике; дифференцированный зачет
3 8	– топологию цифровых систем передачи	- знание основ топологии цифровых систем передачи	текущий контроль в форме защиты лабораторных работ и практических занятий; зачеты по учебной и производственной практике; дифференцированный зачет
3 9	– методы защиты цифровых потоков	- знание методов защиты цифровых потоков	текущий контроль в форме защиты лабораторных работ и практических занятий; зачеты по учебной и производственной практике; дифференцированный зачет
3 10	– физические основы и принципы построения радиорелейных систем передачи	- знание физических основ и принципов построения радиорелейных систем передачи	текущий контроль в форме защиты лабораторных работ и практических занятий; зачеты по учебной и производственной практике; дифференцированный зачет
3 11	– методику измерения параметров и основных характеристик в радиоканалах	- знание методики измерения параметров и основных характеристик в радиоканалах	текущий контроль в форме защиты лабораторных работ и практических занятий; зачеты по учебной и производственной практике; дифференцированный зачет

1	2	3	4
3 12	– структурную схему первичных мультиплексоров	- знание структурной схемы первичных мультиплексоров	текущий контроль в форме защиты лабораторных работ и практических занятий; зачеты по учебной и производственной практике; дифференцированный зачет
3 13	– назначение синхронных транспортных модулей	- знание назначения синхронных транспортных модулей	текущий контроль в форме защиты лабораторных работ и практических занятий; зачеты по учебной и производственной практике; дифференцированный зачет
3 14	– основы проектирования первичной сети связи с использованием цифровых систем передачи	- знание основ проектирования первичной сети связи с использованием цифровых систем передачи	текущий контроль в форме защиты лабораторных работ и практических занятий, курсового проекта; зачеты по учебной и производственной практике; дифференцированный зачет
3 15	- принципы построения и аппаратуру волоконно-оптических систем передачи	- знание принципов построения и аппаратуру волоконно-оптических систем передачи	текущий контроль в форме защиты лабораторных работ и практических занятий; зачеты по учебной и производственной практике; дифференцированный зачет
3 16	- назначение и функции залов (цехов) для размещения радиоэлектронного оборудования и аппаратуры проводной связи	- знание функционала залов (цехов) для размещения радиоэлектронного оборудования и аппаратуры проводной связи	текущий контроль в форме защиты лабораторных работ и практических занятий; зачеты по учебной и производственной практике; дифференцированный зачет
3 17	– правила технической эксплуатации аналоговых, цифровых и радио систем передачи	- знание основных правил технической эксплуатации аналоговых, цифровых и радиорелейных систем передачи	текущий контроль в форме защиты лабораторных работ и практических занятий; зачеты по учебной и производственной практике; дифференцированный зачет
3 18	– методику измерений параметров каналов проводной связи и радиосвязи, групповых и линейных трактов аналоговых и цифровых систем передачи	- знание методик измерения параметров каналов связи, трактов	текущий контроль в форме защиты лабораторных работ и практических занятий; зачеты по учебной и производственной практике; дифференцированный зачет

1	2	3	4
3 19	– назначение и основные виды оперативно-технологической связи (ОТС), характеристики этих видов связи, принципы их организации и области применения	- знание основных видов и характеристик оперативно-технологической связи	текущий контроль в форме защиты лабораторных работ и практических занятий; зачеты по учебной и производственной практике; дифференцированный зачет
3 20	– принципы организации и аппаратуру связи совещаний	- знание принципов организации и аппаратуру связи совещаний	текущий контроль в форме защиты лабораторных работ и практических занятий; зачеты по учебной и производственной практике; дифференцированный зачет
3 21	– принципы построения цифровых сетей ОТС на транспорте	- знание принципов построения цифровых сетей ОТС	текущий контроль в форме защиты лабораторных работ и практических занятий; зачеты по учебной и производственной практике; дифференцированный зачет
3 22	– аналоговую и цифровую аппаратуру для организации видов оперативно-технологической связи и радиосвязи	- знание основных видов аналоговой и цифровой аппаратуры ОТС	текущий контроль в форме защиты лабораторных работ и практических занятий; зачеты по учебной и производственной практике; дифференцированный зачет
3 23	- состав типового комплекса цифровой аппаратуры оперативно-технологической связи	- знание состава типового комплекса цифровой аппаратуры оперативно-технологической связи	текущий контроль в форме защиты лабораторных работ и практических занятий; зачеты по учебной и производственной практике; дифференцированный зачет
3 24	– принцип организации радиопроводного канала в цифровой сети ОТС	- знание принципов организации радиопроводного канала в цифровой сети ОТС	текущий контроль в форме защиты лабораторных работ и практических занятий; зачеты по учебной и производственной практике; дифференцированный зачет
3 25	- элементы проектирования цифровой сети оперативно-технологической связи и радиосвязи	- знание этапов проектирования цифровой сети ОТС	текущий контроль в форме защиты лабораторных работ и практических занятий, курсового проекта; зачеты по учебной и производственной практике; дифференцированный зачет

1	2	3	4
3 26	- основы технического обслуживания и ремонта аппаратуры ОТС	- знание основ технического обслуживания и ремонта аппаратуры ОТС.	текущий контроль в форме защиты лабораторных работ и практических занятий; зачеты по учебной и производственной практике; дифференцированный зачет
3 27	– основы мониторинга и администрирования цифровых сетей связи, систем радиолокации и радионавигации	- знание основ мониторинга и администрирования цифровых сетей связи, систем радиолокации и радионавигации	текущий контроль в форме защиты лабораторных работ и практических занятий; зачеты по учебной и производственной практике; дифференцированный зачет
3 28	- основные функции центров технического обслуживания	- знание функционала центров технического обслуживания	текущий контроль в форме защиты лабораторных работ и практических занятий; зачеты по учебной и производственной практике; дифференцированный зачет

2 Оценка освоения междисциплинарных курсов

2.1. Формы и методы оценивания

Предметом оценки освоения МДК являются умения и знания. Контроль и оценка этих дидактических единиц осуществляются с использованием следующих форм и методов: устный опрос, тестирование по разделам, защита лабораторных и практических работ, самостоятельная работа (написание рефератов, выполнение презентаций, доклады по темам) дифференцированный зачет, экзамен по МДК, экзамен квалификационный комплексный.

2.1.1 Перечень заданий для оценки освоения МДК 02.01. Основы построения и технической эксплуатации многоканальных систем передачи

2.1.1.1 Задания для текущего контроля

Предметом оценки служат умения (У1-У3, У5, У6, У9, У10) и знания (З1–З10, З12–З15), предусмотренные ФГОС по профессиональному модулю, а также общие компетенции (ОК.1 – ОК.9).

Тема 1. Многоканальные системы передачи

Тестирование в ИЭОС по темам 1.1 – 1.4: «Принципы передачи информации», «Принципы построения аналоговых систем передачи информации», «Оборудование аналоговых систем передачи информации», «Электрические характеристики каналов и групповых трактов аналоговых систем передачи».

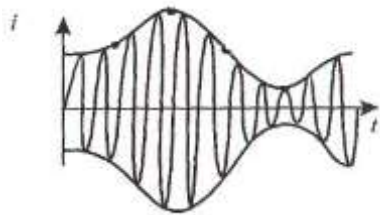
Типовые задания для оценки знаний 31-33, 35-36 и умения У1-У2, У6 (текущий контроль)

Вариант 1

Текст задания
<p>Дано 10 заданий. К каждому заданию даны варианты ответов, из которых <u>только один верный</u>. Каждое правильно выполненное задание оценивается в 1 балл</p> <p>1. Зависимость остаточного затухания или остаточного усиления от частоты синусоидального сигнала называется:</p> <ul style="list-style-type: none">а) амплитудно-частотной характеристикой каналаб) амплитудной характеристикой каналас) фазо-частотной характеристикой канала <p>2. Какую стандартную группу системы передачи с ЧРК представляет 12 канальная система со спектром частот (60-108) кГц:</p> <ul style="list-style-type: none">а) третичнуюб) вторичнуюс) первичную <p>3. Перемещение спектра частот сигналов из исходного диапазона частот в заданный, осуществляется с помощью:</p> <ul style="list-style-type: none">а) преобразователей частотыб) электрических фильтровс) усилителей <p>4. Появляющиеся в каналах и трактах посторонние токи, частоты которых могут совпадать со спектром частот передаваемых сигналов, представляют собой:</p> <ul style="list-style-type: none">а) повышенный коэффициент ошибокб) уровни передачис) помехи <p>5. Аналоговое сообщение – это сообщение которое имеет в конечный промежуток времени:</p> <ul style="list-style-type: none">а) конечное число значенийб) бесконечно большое число значений, т.е. характеризуется непрерывной функцией времени

с) свой вариант ответа

6. Какой вид модуляции изображен на рисунке:

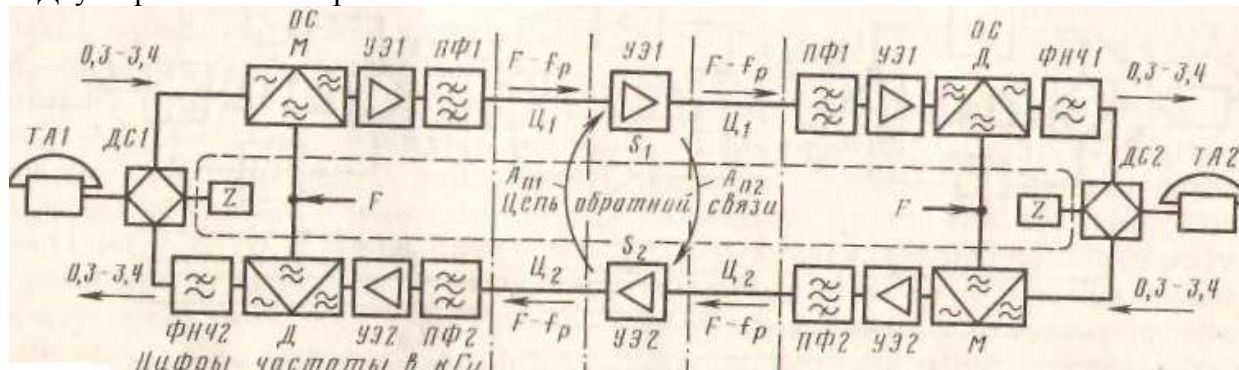


а) амплитудная модуляция

б) частотная модуляция

с) фазовая модуляция

7. Двусторонняя связь организована по:



а) 2-х проводной 2-х полосной схеме

б) 2-х проводной однополосной схеме

с) 4-х проводной однополосной схеме

8. Четырехполюсники, обеспечивающие увеличение мощности подводимых на его вход электрических сигналов:

а) преобразователи частоты

б) электрические фильтры

с) усилители

9. Устройство телеконтроля позволяет:

а) определить качество передачи сигнала на каждом участке линейного тракта;

б) измерить остаточное затухание канала;

с) построить диаграмму уровней сигналов

10. Дистанционное питание осуществляется с:

а) обслуживаемых пунктов;

б) необслуживаемых пунктов;

с) автономно

Вариант 2

Текст задания

Дано 10 заданий. К каждому заданию даны варианты ответов, из которых только один верный. Каждое правильно выполненное задание оценивается в 1 балл

1. Совокупность устройств и среды распространения сигналов, обеспечивающая независимую передачу каждого данного электрического сигнала с передающей на приемную станцию по линии передачи, называется:

а) каналом передачи

б) кабельной линией

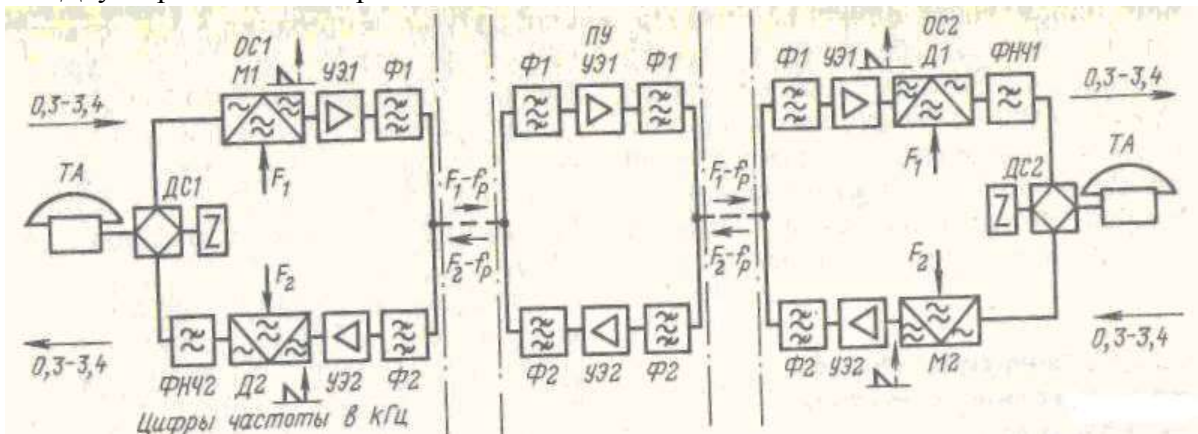
с) преобразователем передачи

2. Спектр частот канала тональной частоты (ТЧ):

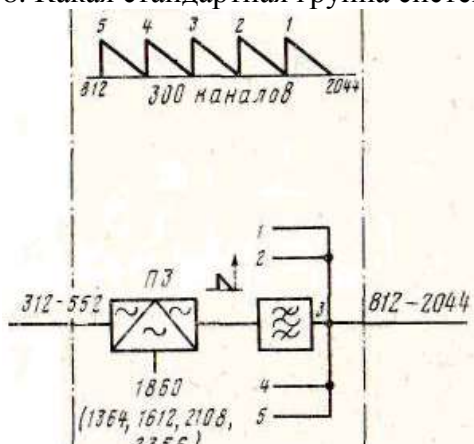
а) (60 - 108) кГц

б) (312-552) кГц

- с) (0,3-3,4) кГц
3. Процесс воздействия исходного сигнала на один из параметров (амплитуду, частоту, фазу) вспомогательного гармонического колебания несущей частоты называется:
- модуляцией
 - кодированием
 - дискретизацией
4. Разность между суммой затуханий и суммой усилений, вносимых всеми элементами цепи связи называется ...
- остаточным затуханием
 - амплитудно-частотной характеристикой канала
 - амплитудной характеристикой канала
5. Четырехполосники, которые ограничивают электрические колебания по спектру в определенном диапазоне частот – это:
- преобразователи частоты
 - электрические фильтры
 - усилители
6. Организация цепей дистанционного питания в аналоговых системах передачи осуществляется со стойки:
- вводно-кабельного оборудования
 - канального преобразования
 - группового преобразования
7. Двусторонняя связь организована по:



- 2-х проводной 2-х полосной схеме
 - 2-х проводной однополосной схеме
 - 4-х проводной однополосной схеме
8. Какая стандартная группа системы передачи с ЧРК изображена на рисунке:



- третичная
- вторичная

с) первичная

9. Формирование, передача и прием линейных сигналов, дистанционное питание, телеконтроль НУП и служебная связь между оконечным и промежуточным оборудованием осуществляется в:

- а) линейном тракте;
- б) АРУ;
- с) каналообразующей аппаратуре

10. Вводно-коммутационная аппаратура предназначена для

- а) сварки кабелей;
- б) организации вводов, испытания и переключения цепей оптических и электрических кабелей;
- с) настройки, регулировки и измерений каналов и трактов

Вариант 3

Текст задания

Дано 10 заданий. К каждому заданию даны варианты ответов, из которых только один верный.

Каждое правильно выполненное задание оценивается в 1 балл

1. Для поддержания постоянным остаточное затухание каналов и обеспечения неизменной в заданных пределах диаграммы уровней линейного тракта системы передачи применяются:

- а) полосовые фильтры
- б) групповые преобразователи
- с) устройства автоматической регулировки усиления

2. Дальность передачи по проводным линиям зависит от:

- а) затухания
- б) амплитудных и фазовых искажений сигнала
- с) помех разного рода
- д) все варианты

3. Секцией дистанционного питания (ДП) называется:

а) часть магистрали связи, расположенная между необслуживаемыми усилительными пунктами

б) часть магистрали связи, расположенная между обслуживаемыми усилительными пунктами

с) часть магистрали связи, расположенная между двумя пунктами

4. Устройство предназначенное для соединения 2-проводной линии с 4-х проводным входом канала называется:

- а) модулятором
- б) двусторонним усилителем
- с) дифференциальной системой

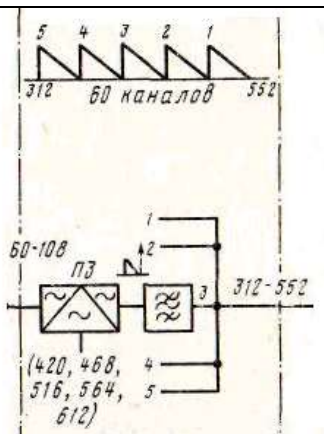
5. На укороченных участках с применением аналоговых систем передачи устанавливают:

- а) регенераторы
- б) искусственные линии
- с) усилители

6. Четырехполюсники, которые ограничивают электрические колебания по спектру в определенном диапазоне частот – это:

- а) преобразователи частоты
- б) электрические фильтры
- с) усилители

7. Какая стандартная группа системы передачи с ЧРК изображена на рисунке:



- a) третичная
- b) вторичная
- c) первичная

8. В каких единицах измеряется затухание цепи?

- a) Гц
- b) дБ (Нп)
- c) Вт

9. Первичная сеть связи представляет собой:

- a) линии передачи связи
- b) каналы и групповые тракты связи
- c) совокупность сетевых узлов, сетевых станций и линий передачи, образующих сеть типовых каналов и групповых трактов

10. Устройства телемеханики и телеконтроля необходимы для:

- a) питания НУП
- b) для контроля стоек оконечного оборудования
- c) для контроля за состоянием линейного тракта

Критерии оценки знаний

Каждый правильный ответ – 1 балл, максимальное количество баллов – 10

Отметка (оценка)	Количество правильных ответов в баллах	Количество правильных ответов в процентах
5 (отлично)	9-10	от 86 % до 100 %
4 (хорошо)	7-8	от 76% до 85 %
3 (удовлетворительно)	5-6	от 61% до 75%
2 (неудовлетворительно)	0-4	от 0% до 60%

Вид контроля: текущий

Время выполнения: 30 минут

Тестирование в ИЭОС по темам 1.5, 1.6: «Основы цифровых систем передачи информации. Преобразование сигналов в цифровых системах передачи», «Принципы построения аппаратуры плезиохронной цифровой иерархии. Системы передачи синхронной цифровой иерархии».

Типовые задания для оценки знаний 33-35, 37, 310 и умения У3, У6 (текущий контроль)

Вариант 1

Текст задания

Дано 10 заданий. К каждому заданию даны варианты ответов, из которых только один верный.

Каждое правильно выполненное задание оценивается в 1 балл

1. Скорость передачи цифрового потока Е1:

- a) 1500 кбит/с
- b) 3000 кбит/с
- c) 2048 кбит/с

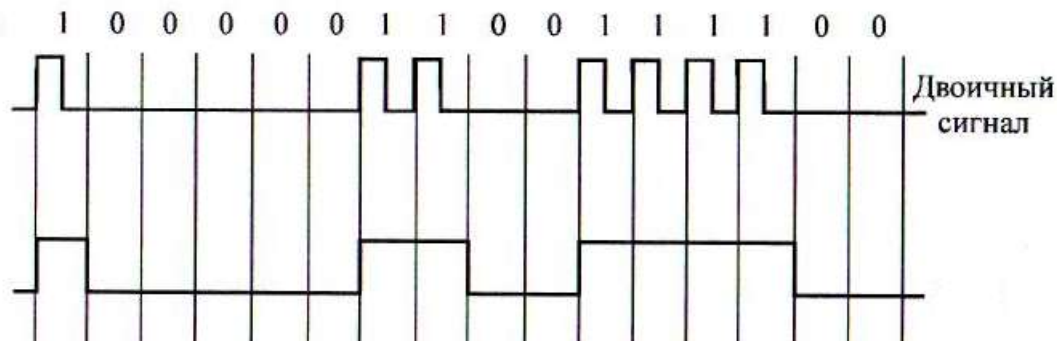
2. Число канальных интервалов в структуре цикла Е1:

- a) 10
- b) 24
- c) 32

3. Общая линия предоставляется для передачи сигналов каждого канала поочередно, т.е. в каждый момент времени в общем тракте только сигнал, относящийся к какому-нибудь одному каналу:

- a) временное разделение каналов
- b) частотное разделение каналов
- c) свой вариант ответа

4. В каком линейном коде закодирован двоичный сигнал?



- a) NRZ
- b) CMI
- c) AMI (ЧПИ)

5. Мультиплексирование – это ...:

a) процесс объединения цифровых потоков с меньшей скоростью в составной цифровой поток с большей скоростью

b) процесс разделения составного цифрового потока с большей скоростью в несколько цифровых потоков с меньшей скоростью

c) процесс преобразования одного спектра частот в другой

6. Частота задающего генератора платы ЦО-11 системы передачи ИКМ-30-4:

- a) 8 кГц
- b) 2048 кГц
- c) 155 кГц

7. Скорость передачи синхронной цифровой иерархии STM-16:

- a) 155 Мбит/с

b) 622 Мбит/с

c) 2,5 Гбит/с

8. Какие линейные коды применяются в ЦСП на медно-жильном кабеле:

a) ЧПИ, МЧПИ

b) NRZ, СМІ

c) АРУ

9. Каждая следующая ЦСП в плезиохронной цифровой иерархии (PDH) образуется за счет мультиплексирования ..., поступающих с выхода ЦСП нижнего уровня:

a) 2-х цифровых потоков

b) 3-х цифровых потоков

c) 4-х цифровых потоков

10. При частоте дискретизации равной 8 кГц период, или длительность цикла, будет составлять:

a) 2 мс

b) 64 мкс

c) 125 мкс

Вариант 2

Текст задания

Дано 10 заданий. К каждому заданию даны варианты ответов, из которых только один верный.

Каждое правильно выполненное задание оценивается в 1 балл

1. При импульсно-кодовой модуляции осуществляется три вида преобразования:

a) частотная модуляция, квантование, кодирование

b) дискретизация, квантование, кодирование

c) фильтрация сигнала, модуляция, кодирование

2. Регенератор предназначен для:

a) автоматической регулировки усиления сигнала

b) устранения помех

c) восстановления амплитуды, формы, длительности и временного положения импульсов цифрового сигнала

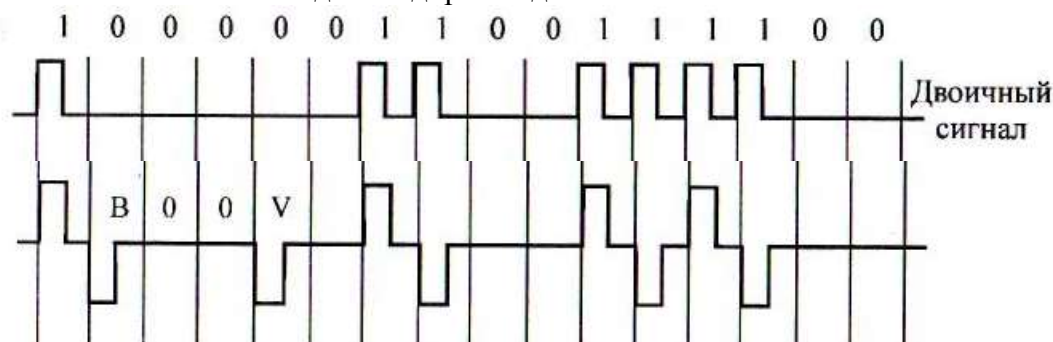
3. Тип системы стандартной синхронной цифровой иерархии (SDH):

a) ИКМ-30, ИКМ-120, ИКМ-480

b) STM-1, STM-4, STM-16

c) К-60П

4. В каком линейном коде закодирован двоичный сигнал:



a) NRZ

b) HDB-3 (МЧПИ или КВП-3)

c) АМІ (ЧПИ)

5. При передаче телефонных сигналов в диапазоне частот 0,3-3,4 кГц частота дискретизации принята равной:

a) 4 кГц

b) 6 кГц

c) 8 кГц

6. Устройства, выполняющие аналого-цифровое и обратное преобразования, в совокупности называют:

- a) кодерами
- b) декодерами
- c) кодеками

7. Скорость передачи синхронной цифровой иерархии STM-4:

- c) 155 Мбит/с
- d) 622 Мбит/с
- c) 2,5 Гбит/с

8. Чем характеризуются каналы и тракты цифровых систем передачи?

- a) полосой пропускания
- b) скоростью передачи информации
- c) единицей оборудования

9. Число разрядных интервалов в структуре цикла E1:

- a) 16
- b) 32
- c) 8

10. Скорость передачи цифрового потока E2:

- a) 8448 кбит/с
- b) 3000 кбит/с
- c) 2048 кбит/с

Вариант 3

Текст задания

Дано 10 заданий. К каждому заданию даны варианты ответов, из которых только один верный. Каждое правильно выполненное задание оценивается в 1 балл

1. Процесс преобразования каждого импульса квантованного амплитудно-модулированного сигнала в группу двоичных элементов

- a) дискретизация
- b) декодирование
- c) кодирование

2. Число циклов в структуре E1:

- a) 8
- b) 16
- c) 32

3. Тип системы стандартной плезиохронной цифровой иерархии (PDH):

- a) ИКМ-30, ИКМ-120, ИКМ-480
- b) STM-1, STM-4, STM-16
- c) К-60П

4. Скорость передачи цифрового потока E3:

- a) 34368 кбит/с
- b) 3000 кбит/с
- c) 2048 кбит/с

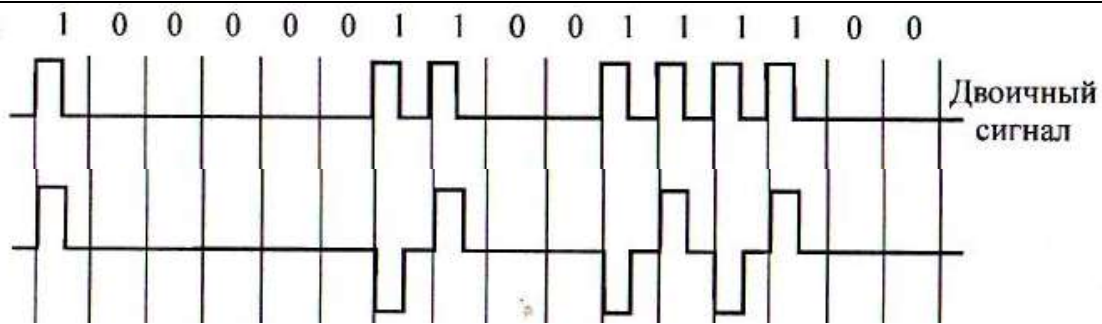
5. Единицей технической оснащенности цифровых систем передачи является:

- a) основной цифровой канал со скоростью передачи 64 кбит/с
- b) первичный цифровой поток со скоростью передачи 2048 кбит/с
- c) вторичный цифровой поток со скоростью передачи 8448 кбит/с

6. Скорость передачи синхронной цифровой иерархии STM-1:

- a) 155 Мбит/с
- b) 622 Мбит/с
- c) 2,5 Гбит/с

7. В каком линейном коде закодирован двоичный сигнал?



- a) NRZ
- b) HDB-3 (МЧПИ или КВП-3)
- c) АМІ (ЧПИ)

8. Сигналы которые могут в дискретные моменты времени принимать только разрешенные значения называются:

- a) дискретные дискретного времени
- b) дискретные непрерывного времени
- c) непрерывный дискретного времени
- d) непрерывные непрерывного времени

9. Какие каналные интервалы, в структуре цикла E1, информационные:

- a) КИ-0
- b) КИ-1 – КИ-15, КИ-17 – КИ-31
- c) КИ-16

10. Какие линейные коды применяются в ЦСП на волоконно-оптическом кабеле:

- a) ЧПИ, МЧПИ
- b) NRZ, СМІ
- c) АРУ

Критерии оценки знаний

Каждый правильный ответ – 1 балл, максимальное количество баллов – 10

Отметка (оценка)	Количество правильных ответов в баллах	Количество правильных ответов в процентах
5 (отлично)	9-10	от 86 % до 100 %
4 (хорошо)	7-8	от 76% до 85 %
3 (удовлетворительно)	5-6	от 61% до 75%
2 (неудовлетворительно)	0-4	от 0% до 60%

Тема 2 Системы передачи данных

Вид контроля: текущий

Время выполнения: 30 минут

Тестирование по темам 2.1 – 2.3: «Основы теории передачи дискретной информации», «Организация сетей передачи данных с коммутацией каналов и пакетов», «Системы передачи данных»

Типовые задания для оценки знаний З1 и умения У9, У10 (текущий контроль)

Вариант 1

Текст задания
<p>Дано 10 заданий. К каждому заданию даны варианты ответов, из которых <u>только один верный</u>. Каждое правильно выполненное задание оценивается в 1 балл</p> <ol style="list-style-type: none">1. Как называется устройство соединяющее компьютер с сегментом сети:<ol style="list-style-type: none">a) адаптерb) модемc) коммутаторd) маршрутизатор2. Что такое NGN:<ol style="list-style-type: none">a) сети быстрого доступаb) сети с открытым источникомc) сети с закрытым источникомd) сети нового поколения3. Как называется устройство, соединяющее локальные или удаленные сегменты сети:<ol style="list-style-type: none">a) адаптерb) концентраторc) мостd) модем4. Что происходит на прикладном уровне модели ISO:<ol style="list-style-type: none">a) формирование кадров, управление доступом к средеb) обеспечение взаимодействия удаленных процессовc) пользовательское управление даннымиd) маршрутизация, управление потоками данных5. Устройство для передачи по Wi-Fi технологии:<ol style="list-style-type: none">a) модемb) концентраторc) роутерd) маршрутизатор6. Группа связанных между собой компьютеров, серверов, принтеров, расположенных в пределах здания, офиса или комнаты:<ol style="list-style-type: none">a) глобальная сетьb) виртуальная сетьc) локальная сетьd) сеть доступа7. Какие бывают типы мостов:<ol style="list-style-type: none">a) прозрачные, гибридныеb) прозрачные, с маршрутизацией от источникаc) гибридные, с маршрутизацией от источника8. Многофункциональное устройство, предназначенное для ограничения широковещательного трафика посредством разбиения сети на сегменты, обеспечения защиты информации, управления и организации резервных путей между областями широковещания:<ol style="list-style-type: none">a) маршрутизаторb) коммутатор

c) адаптер

d) модем

9. Единица измерения числа переданных двоичных информационных и служебных символов в единицу времени называется:

a) бит

b) байт

c) бод

10. Что такое Internet:

a) всемирная система объединённых компьютерных сетей для хранения и передачи информации

b) локальная сеть объединяющая компьютеры и периферийные устройства

c) удаленная сеть управления ТП

Вариант 2

Текст задания

Дано 10 заданий. К каждому заданию даны варианты ответов, из которых только один верный.

Каждое правильно выполненное задание оценивается в 1 балл

1. Что такое ISO:

a) семиуровневая модель

b) сегмент сети

c) стандарт управления сетью

d) точка доступа

2. Число единичных элементов, которое можно передать в секунду по каналу называется:

a) скорость модуляции

b) скорость комбинации

c) скорость передачи

d) скорость канала

3. Технология передачи данных на короткие расстояния (не более 10м.):

a) Bluetooth

b) Wi-Fi

c) LMDS

4. Что происходит на физическом уровне модели ISO:

a) формирование кадров, управление доступом к среде

b) пользовательское управление данными

c) формирование битовых протоколов передачи информации

d) маршрутизация, управление потоками данных

5. Максимально возможное число символов для восьмиэлементного кода КОИ-8:

a) 256

b) 128

c) 64

d) 96

6. Какие бывают сети по способу коммутации:

a) сети с коммутацией каналов

b) сети с коммутацией пакетов

c) оба варианта

7. Сигналы которые могут изменяться в произвольные моменты, принимая любые значения из множества возможных значений называются:

a) непрерывный непрерывного времени

b) непрерывный дискретного времени

c) дискретный непрерывного времени

8. Устройства объединяющие между собой две похожие сети называются:

a) модемы

- b) мосты
 - c) маршрутизаторы
 - d) коммутаторы
9. Бит – это:
- a) единичный элемент кодовой комбинации с основанием кода, равным двум
 - b) единичный элемент кодовой комбинации с основанием кода, равным трем
 - c) единичный элемент комбинации сообщения с основанием кода, равным двум
9. Что происходит в кодере:
- a) процесс декодирования информации
 - b) процесс сжатия информации
 - c) процесс выявления ошибок
 - d) процесс кодирования информации

Вариант 3

Текст задания

1. Группа связанных между собой компьютеров, серверов, принтеров, расположенных в пределах здания, офиса или комнаты:
- a) глобальная сеть
 - b) виртуальная сеть
 - c) локальная сеть
 - d) сеть доступа
2. Многофункциональное устройство, предназначенное для ограничения широковещательного трафика посредством разбиения сети на сегменты, обеспечения защиты информации, управления и организации резервных путей между областями широковещания:
- a) маршрутизатор
 - b) коммутатор
 - c) адаптер
 - d) модем
3. Основная топология ЛВС:
- a) шина, звезда, дерево
 - b) шина, петли, дерево
 - c) шина, звезда, кольцо
4. Что происходит на физическом уровне модели ISO:
- a) формирование кадров, управление доступом к среде
 - b) пользовательское управление данными
 - c) формирование битовых протоколов передачи информации
 - d) маршрутизация, управление потоками данных
5. Какую сеть образуют последние 3 уровня модели OSI:
- a) глобальную сеть
 - b) сеть обработки данных
 - c) транспортную сеть
 - d) сеть логистики
6. Расшифруйте ООД:
- a) отдельное оборудование данных
 - b) оконечное оборудование данных
 - c) открытое оборудование данных
7. Сообщение является:
- a) формой представления информации
 - b) формой явления
 - c) формой представления связи
8. Концентратор – это ...
- a) устройство, которое реализует не только функцию повторения сигналов, но и

концентрирует в одном центральном устройстве функции объединения компьютеров в сеть;

- b) устройство, используемое для подключения одного из источников данных с заданным номером (адресом) к линии связи;
- c) сетевое оборудование, предназначенное для увеличения расстояния сетевого соединения путём повторения электрического сигнала «один в один».

9. Коммутация пакетов ...

- a) организация составного канала через несколько транзитных узлов из нескольких последовательно «соединённых» каналов на время передачи сообщения или на более длительный срок;
- b) разбиение информации на сообщения, которые передаются последовательно к ближайшему транзитному узлу, который, приняв сообщение, запоминает его и передаёт далее сам таким же образом;
- c) разбиение сообщения на «пакеты», которые передаются отдельно.

10. Повторитель – это ...

- a) сетевое оборудование, которое реализует не только функцию повторения сигналов, но и концентрирует в одном центральном устройстве функции объединения компьютеров в сеть;
- b) устройство, используемое для подключения одного из источников данных с заданным номером (адресом) к линии связи;
- c) сетевое оборудование, предназначенное для увеличения расстояния сетевого соединения путём повторения электрического сигнала «один в один».

Критерии оценки знаний

Каждый правильный ответ – 1 балл, максимальное количество баллов – 10

Отметка (оценка)	Количество правильных ответов в баллах	Количество правильных ответов в процентах
5 (отлично)	9-10	от 86 % до 100 %
4 (хорошо)	7-8	от 76% до 85 %
3 (удовлетворительно)	5-6	от 61% до 75%
2 (неудовлетворительно)	0-4	от 0% до 60%

2.1.2 Перечень заданий для оценки освоения МДК 02.03. Основы технического обслуживания и ремонта оборудования и устройств оперативно-технологической связи на транспорте

2.1.2.1 Задания для текущего контроля

Типовые задания для оценки знаний 316-317, 321-323 и умения У1-У4 (текущий контроль)

Тема 1. Оперативно-технологическая связь на железнодорожном транспорте

Вид контроля: текущий

Время выполнения: 45 минут

Контрольное тестирование №1 в ИЭОС по темам 1.1-1.4: «Принципы телефонной передачи», «Основы автоматической коммутации», «Основы построения цифровых коммутационных станций», «Основы построения сети общетехнологической телефонной связи (ОбТС) ОАО «РЖД»».

Вариант 1

Текст задания
<p>1. Вставьте пропущенные слова: При передаче речи звуковые колебания сначала преобразуются с помощью в колебания электрического тока, передаваемые по разговорному тракту в пункт приема, где происходит обратное преобразование электрических колебаний в звуковые с помощью</p> <ol style="list-style-type: none">1. телефона - телефона2. микрофона - телефона3. телефона - микрофона4. микрофона - микрофона
<p>2. Под коммутацией каналов понимается</p> <ol style="list-style-type: none">1. Процесс объединения нескольких абонентов в одну группу.2. Соединение двух абонентов внутри станции между собой.3. Процесс образования электрических трактов на время передачи сообщений между абонентскими пунктами.
<p>3. Цифровые коммутационные станции представляют собой полностью электронные системы, в которых</p> <ol style="list-style-type: none">1. находятся электроакустические преобразователи электромагнитного типа.2. происходит преобразование сигнала.3. коммутируются цифровые сигналы импульсно-кодовой модуляции.
<p>4. Сеть ОбТС предназначена для</p> <ol style="list-style-type: none">1. передачи данных в интернете.2. для предоставления услуг телефонной связи абонентам разных подразделений РЖД.3. предоставления услуг междугородней связи.
<p>5. Соединения на междугородней сети могут осуществляться ручным, полуавтоматическим и автоматическим способами. На рисунке показаны: а), б), в) способы соединения.</p>

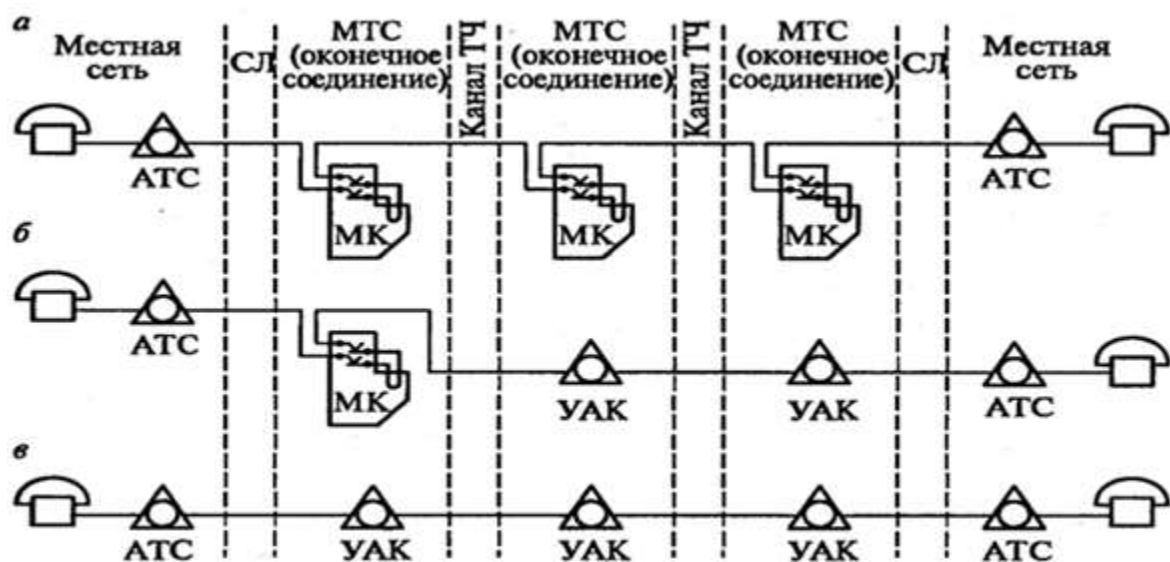


Рис. Способы установления соединений на междугородной телефонной сети ОБТС

1. а) автоматический, б) ручной, в) полуавтоматический.
2. а) ручной, б) автоматический, в) полуавтоматический.
3. а) полуавтоматический, б) автоматический, в) ручной.
4. а) ручной, б) полуавтоматический, в) автоматический.

Вариант 2

Текст задания

1. Вставьте пропущенные слова:

Скорость распространения звуковых колебаний в воздухе составляет:

1. 350 км/ч.
2. 280 м/ч
3. 108 м/с
4. 344 м/с

2. Под коммутацией пакетов понимается

1. Процесс разделения одного сообщения на несколько частей (пакетов) и их передачу по сети.
2. Соединение двух абонентов внутри станции между собой.
3. Процесс образования электрических трактов на время передачи сообщений между абонентскими пунктами.

3. Устройства управления в цифровых АТС строятся на базе:

1. полупроводниковых элементов.
2. транзисторов, конденсаторов и резисторов.
3. микропроцессоров и микроконтроллеров.

4. Сеть ОБТС предназначена для

1. передачи данных в интернете.
2. для предоставления услуг телефонной связи абонентам разных подразделений РЖД.
3. предоставления услуг междугородней связи.

5. Соединения на междугородной сети могут осуществляться ручным, полуавтоматическим и автоматическим способами. На рисунке показаны : а) , б) , в) способы.

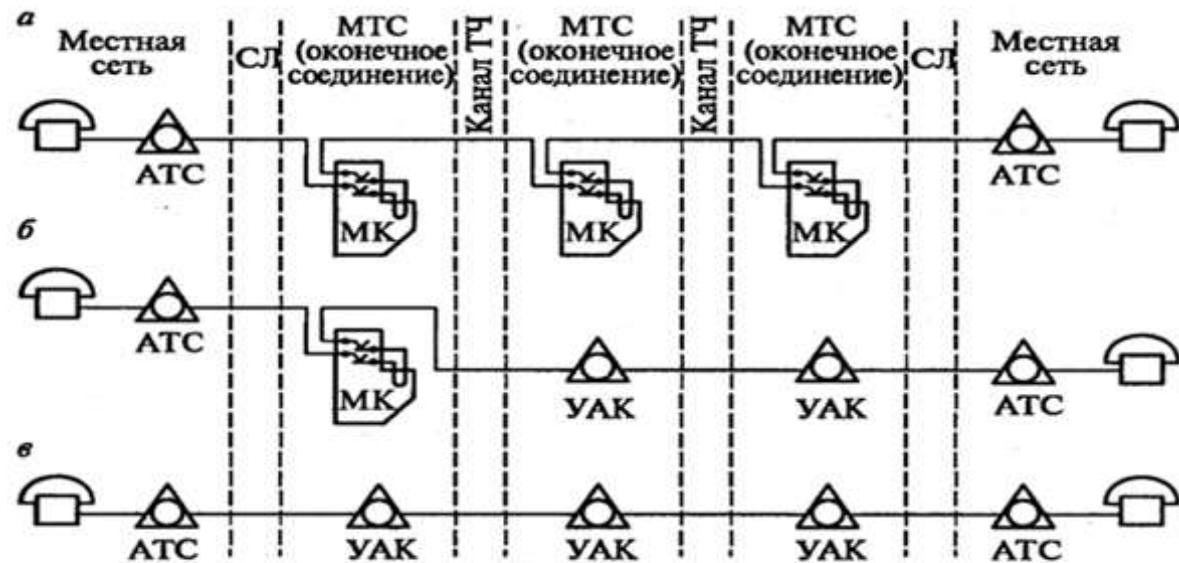


Рис. Способы установления соединений на междугородной телефонной сети ОБТС

1. а) ручной, б) полуавтоматический, в) автоматический.
2. а) ручной, б) автоматический, в) полуавтоматический.
3. а) полуавтоматический, б) автоматический, в) ручной.
4. а) автоматический, б) ручной, в) полуавтоматический

Вариант 3

Текст задания

1. Электроакустический преобразователь это устройство
 1. преобразующее переменный электрический ток в постоянный.
 2. преобразующее аналоговый сигнал в цифровой.
 3. преобразующее звуковые колебания в электрические и обратно.
2. Для коммутационных приборов используются координатный и символический способы изображения. На рисунке показаны а), б) способы изображения.

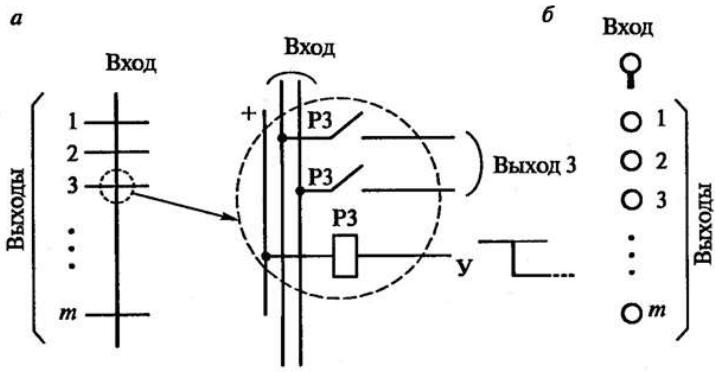


Рис. 1 Способы изображения искателя

1. а) координатный, б) символический.
2. а) символический, б) координатный.

3. Цифровые АТС строятся на базе
1. полупроводниковых элементов.
 2. резисторов, конденсаторов и транзисторов.
 3. микроселекционных компонентов общего и специального применения.
4. На сети ОбТС выделяют магистральный, дорожный, отделенческий и местный уровни иерархии. Отделенческий уровень ограничивает действие сети территорией
1. всех железных дорог.
 2. одной железной дороги.
 3. отделения железной дороги.
 4. одной железнодорожной станции.
5. Комплекты междугородной связи аналоговой сети обеспечивают передачу по каналу линейных и управляющих сигналов
1. токами переменной частоты.
 2. токами постоянной частоты.
 3. токами тональной частоты.

Вариант 4

Текст задания
<p>1. Основным недостатком пьезоэлектрического преобразователя является</p> <ol style="list-style-type: none"> 1. высокая стоимость. 2. низкий КПД. 3. влияние на их параметры температуры и влажности окружающей среды. 4. большая неравномерность частотной характеристики. <p>2. Вид коммутационной станции зависит от вида коммутируемых сообщений, применяемых способов коммутации и от типа сети связи. В зависимости от вида коммутируемых сообщений на сети с коммутацией каналов используются:</p> <ol style="list-style-type: none"> 1. маршрутизаторы, коммутаторы и программные коммутаторы. 2. АТС и автоматические телеграфные станции. <p>3. В современных цифровых АТС применяется программное управление. Различают три вида архитектур управления:</p> <ol style="list-style-type: none"> 1. централизованное, децентрализованное, распределенное. 2. кольцевое, треугольное, нераспределенное. 3. распределенное, пространственное, централизованное. <p>4. Внутри сети ОбТС могут образовываться выделенные сети телефонной связи, предназначенные для оказания услуг пользователям,</p> <ol style="list-style-type: none"> 1. не относящимся к абонентам ОТС. 2. не относящимся к абонентам сотовой связи. 3. не относящимся к абонентам технологической связи. <p>5. Междугородная сеть ОбТС характеризуется возможностью установления соединений между абонентами ...</p> <ol style="list-style-type: none"> 1. одной железнодорожной станции. 2. между абонентами разных городов. 3. разных железнодорожных станций и узлов.

Критерии оценки знаний

Тест содержит 5 вопросов.

Каждый правильный ответ – 7 баллов

Максимальное количество баллов -35 баллов.

Отметка (оценка)	Количество правильных ответов в процентах	Количество правильных ответов в баллах
5 (отлично)	86 - 100	30-35
4 (хорошо)	76 - 85	25-29
3 (удовлетворительно)	61 - 75	18-24
2 (неудовлетворительно)	0 - 60	0-17

Тема 2. Системы телекоммуникаций

Вид контроля: текущий

Время выполнения: 45 минут

Контрольное тестирование №2 в ИЭОС по темам 2.6-2.8: «Цифровые телефонные сети связи», «Сети мобильной сотовой связи», «Техническое обслуживание и эксплуатация АТС». Решение заданий состоит в выборе одного правильного ответа из предложенных.

Типовые задания для оценки знаний 324, 326-328, и умения У11-У15 (текущий контроль)

1. Вставьте пропущенные слова:

При передаче речи звуковые колебания сначала преобразуются с помощью в колебания электрического тока, передаваемые по разговорному тракту в пункт приема, где происходит обратное преобразование электрических колебаний в звуковые с помощью

5. телефона - телефона
6. микрофона - телефона
7. телефона - микрофона
8. микрофона - микрофона

2. Под коммутацией каналов понимается

1. Процесс объединения нескольких абонентов в одну группу.
2. Соединение двух абонентов внутри станции между собой.
3. Процесс образования электрических трактов на время передачи сообщений между абонентскими пунктами.

3. Цифровые коммутационные станции представляют собой полностью электронные системы, в которых

1. находятся электроакустические преобразователи электромагнитного типа.
2. происходит преобразование сигнала.
3. коммутируются цифровые сигналы импульсно-кодовой модуляции.

4. Сеть ОБТС предназначена для

1. передачи данных в интернете.
2. для предоставления услуг телефонной связи абонентам разных подразделений РЖД.
3. предоставления услуг междугородней связи.

5. Соединения на междугородней сети могут осуществляться ручным, полуавтоматическим и автоматическим способами. На рисунке показаны: а), б), в) способы соединения.

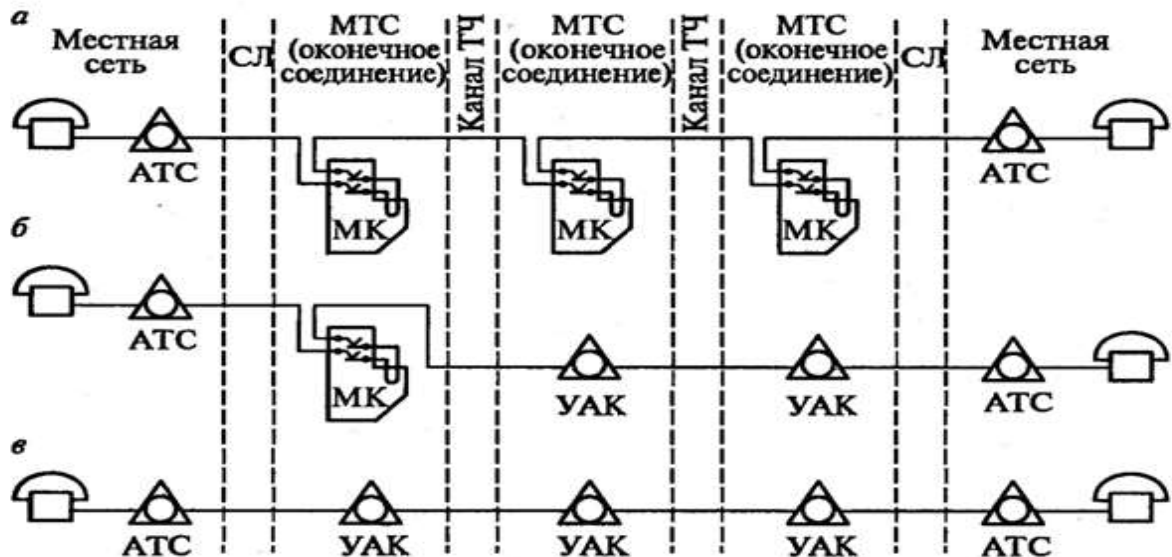


Рис. Способы установления соединений на междугородной телефонной сети ОБТС

1. а) автоматический, б) ручной, в)полуавтоматический.
2. а) ручной, б) автоматический, в) полуавтоматический.
3. а)полуавтоматический, б) автоматический, в) ручной.
4. а) ручной, б) полуавтоматический, в)автоматический.

6. Скорость распространения звуковых колебаний в воздухе составляет:

1. 350 км/ч.
2. 280м/ч
3. 108м/с
4. 344 м/с

7.Под коммутацией пакетов понимается

- 1.Процесс разделения одного сообщения на несколько частей (пакетов) и их передачу по сети.
2. Соединение двух абонентов внутри станции между собой.
3. Процесс образования электрических трактов на время передачи сообщений между абонентскими пунктами.

8.Устройства управления в цифровых АТС строятся на базе:

1. полупроводниковых элементов.
- 2.транзисторов, конденсаторов и резисторов.
- 3.микропроцессоров и микроконтроллеров.

9. Сеть ОБТС предназначена для

1. передачи данных в интернете.
- 2.для предоставления услуг телефонной связи абонентам разных подразделений РЖД.
- 3.предоставления услуг междугородней связи.

10. Соединения на междугородной сети могут осуществляться ручным, полуавтоматическим и автоматическим способами. На рисунке показаны : а) , б) , в) способы.

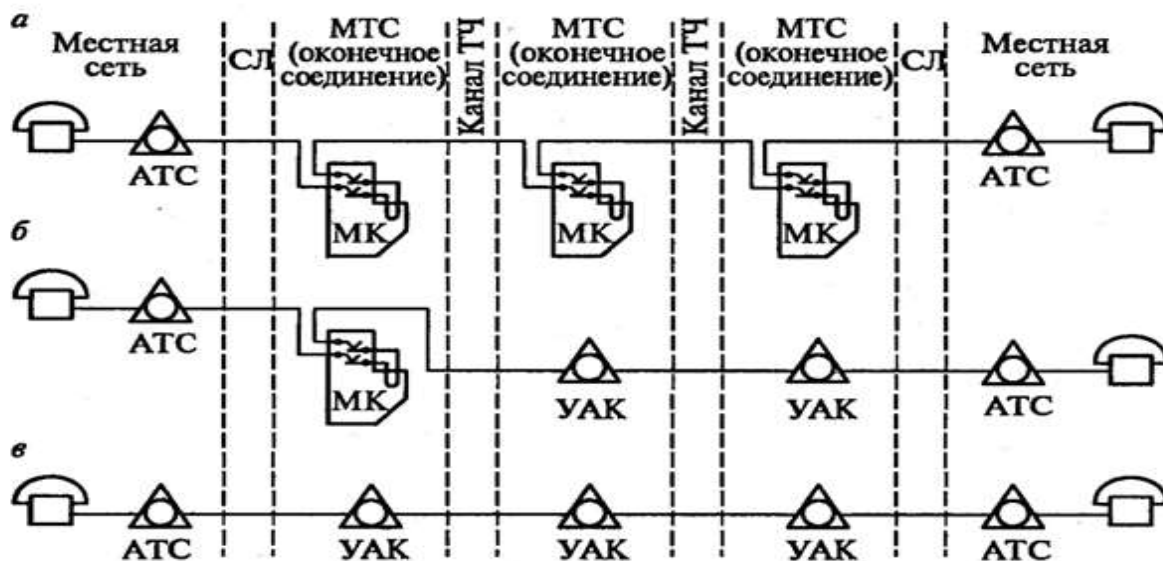


Рис. Способы установления соединений на междугородной телефонной сети ОБТС

1. а) ручной, б)полуавтоматический, в)автоматический.
2. б) ручной, б) автоматический, в) полуавтоматический.
3. в)полуавтоматический, б) автоматический, в) ручной.
4. г) автоматический, б) ручной, в)полуавтоматический

11.Электроакустический преобразователь это устройство

1. преобразующее переменный электрический ток в постоянный.
2. преобразующее аналоговый сигнал в цифровой.
3. преобразующее звуковые колебания в электрические и обратно.

12. Для коммутационных приборов используются координатный и символический способы изображения. На рисунке показаны а), б) способы изображения.

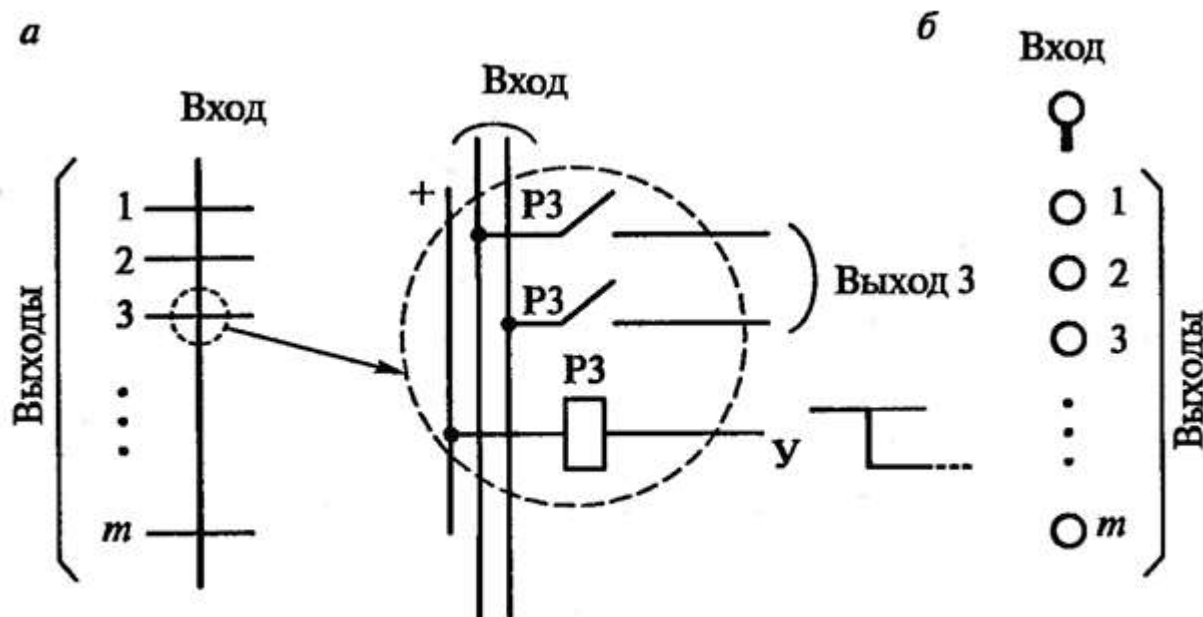


Рис. 1 Способы изображения искателя

3. а) координатный, б) символический.
4. а) символический, б) координатный.

13. Цифровые АТС строятся на базе

1. полупроводниковых элементов.
2. резисторов, конденсаторов и транзисторов.
3. микроэлектронных компонентов общего и специального применения.

14. На сети ОБТС выделяют магистральный, дорожный, отделенческий и местный уровни иерархии. Отделенческий уровень ограничивает действие сети территорией

1. всех железных дорог.
2. одной железной дороги.
3. отделения железной дороги.
4. одной железнодорожной станции.

15. Комплекты междугородной связи аналоговой сети обеспечивают передачу по каналу линейных и управляющих сигналов

1. токами переменной частоты.
2. токами постоянной частоты.
3. токами тональной частоты.

16. Основным недостатком пьезоэлектрического преобразователя является

1. высокая стоимость.
2. низкий КПД.
3. влияние на их параметры температуры и влажности окружающей среды.
4. большая неравномерность частотной характеристики.

17. Вид коммутационной станции зависит от вида коммутируемых сообщений, применяемых способов коммутации и от типа сети связи. В зависимости от вида коммутируемых сообщений на сети с коммутацией каналов используются:

1. маршрутизаторы, коммутаторы и программные коммутаторы.
2. АТС и автоматические телеграфные станции.

18. В современных цифровых АТС применяется программное управление. Различают три вида архитектур управления:

1. централизованное, децентрализованное, распределенное.
2. кольцевое, треугольное, нераспределенное.
3. распределенное, пространственное, централизованное.

19. Внутри сети ОБТС могут образовываться выделенные сети телефонной связи, предназначенные для оказания услуг пользователям,

1. не относящимся к абонентам ОТС.
2. не относящимся к абонентам сотовой связи.
3. не относящимся к абонентам технологической связи.

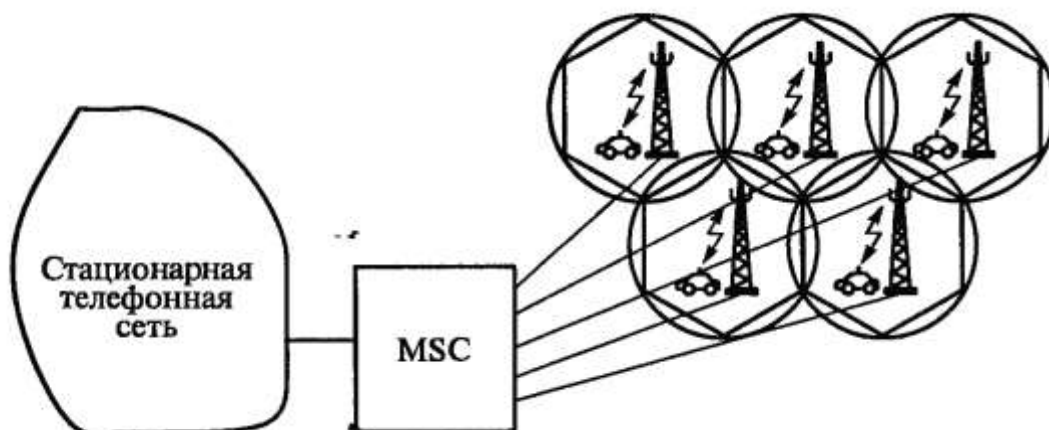
20. Междугородная сеть ОБТС характеризуется возможностью установления соединений между абонентами ...

1. одной железнодорожной станции.
2. между абонентами разных городов.
3. разных железнодорожных станций и узлов.

21. Когда были разработаны первые системы мобильной связи?

- а) в 1950-х г;
- б) в 1890-хг;
- в) в 1920-хг;
- г) в 1960-х г.

22. Что изображено на рисунке



- а) схема организации ОТС на заданной станции;
- б) элементы сети сотовой связи;
- в) построение местной сети ОБТС;
- г) схема построения междугородной сети ОБТС.

23. Что такое BTS?

- а) марка цифровых телефонных аппаратов;
- б) тип сигнализации электронных АТС;
- в) вид СПД;
- г) базовая приемо-передающая станция.

24. Система сотовой связи состоит из

- а) периферийных и оконечных устройств,
- б) оконечных и узловых промпунктов,
- в) множества ячеек.

25. Соединения между абонентами сотовой связи осуществляются через ...

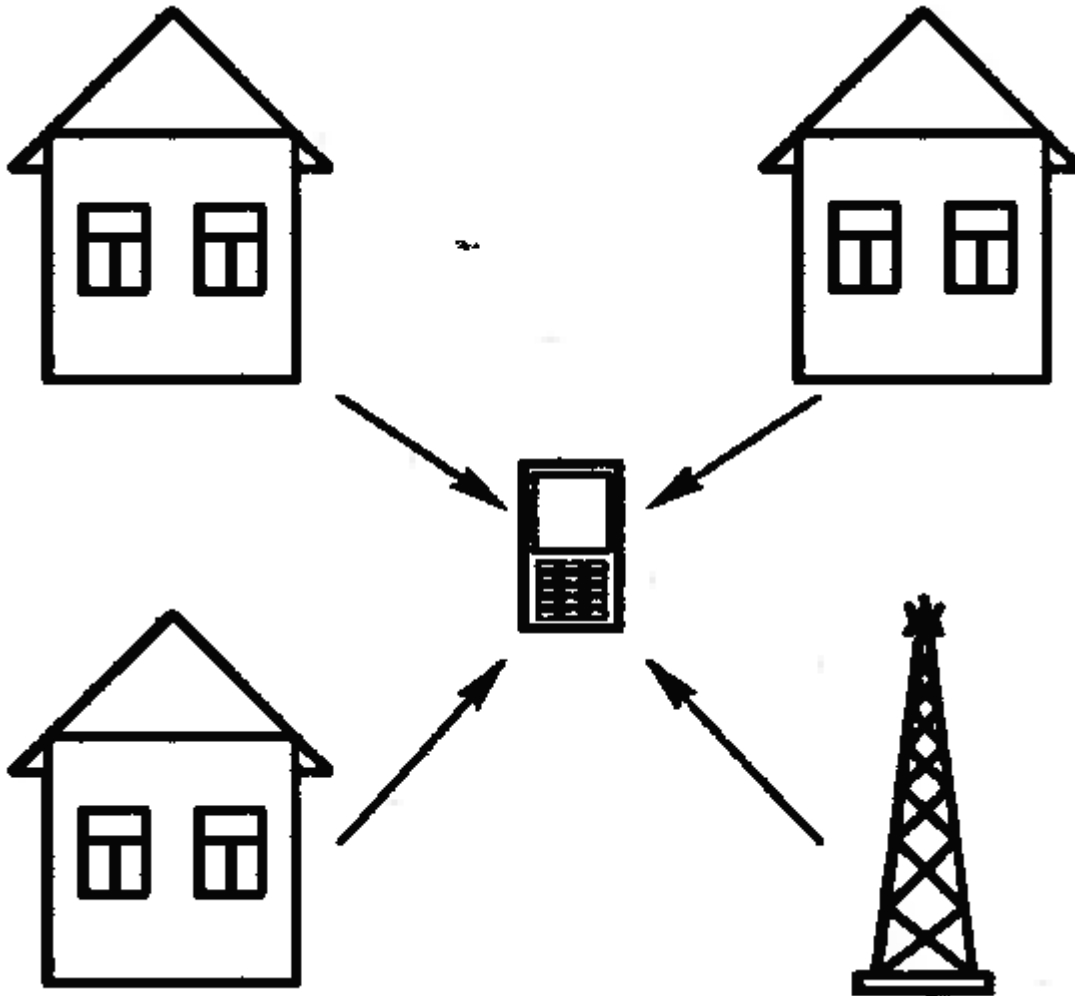
- а) операторов междугородных коммутаторов,

- б) операторов салонов сотовой связи;
- в) коммутационные поля базовых приемо-передающих станций;
- г) через центры коммутации мобильной сотовой связи.

26. Междугородная аналоговая сеть связи ж/д транспорта делится на

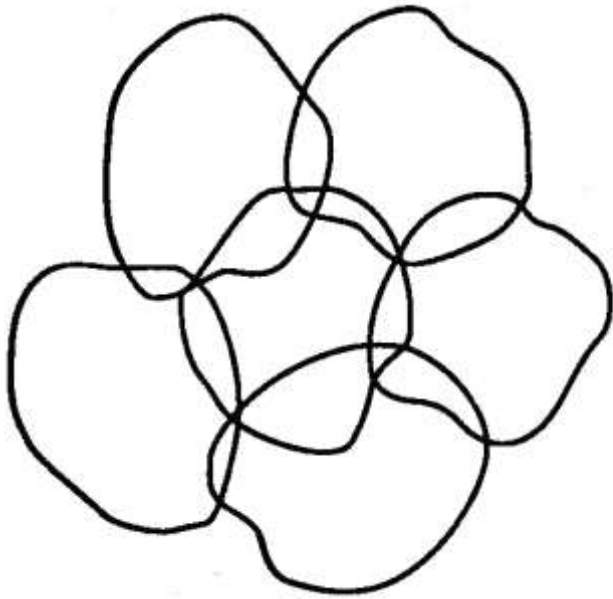
- а) одностороннюю и двухстороннюю;
- б) цифровую и аналоговую ;
- в) ОБТС и ОТС;
- г) магистральную и дорожные сети .

27. На рисунке показана упрощенная схема.....



- а) автоматической телефонной станции;
- б) схема организации сотовой связи;
- в) местный эффект;
- г) эффект замирания радиосигнала.

28. На рисунке показано



- а) изображение сотовой связи ;
- б) какого-то цветка;
- в) условное изображение междугородного коммутатора;
- г) реальное представление ячеек сотовой связи .

29. Мобильные станции абонентов связаны с базовыми приемо-передающими станциями посредством:

- а) цифровых соединительных линий;
- б) аналоговых абонентских линий ;
- в) схемы односторонних и двухсторонних комплектов междугородной связи ;
- г) радиоканалов.

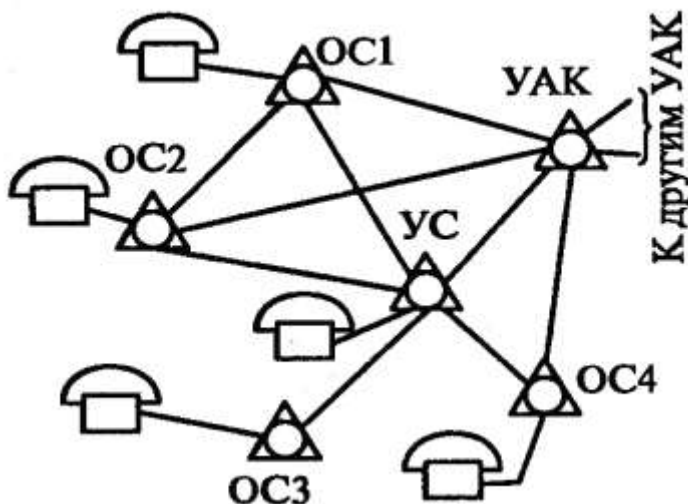
30. Аналоговые стандарты сотовой связи:

- а) TCK -124, ATCKY, ECKK, ISDN;
- б) AMPS, TACS, NMT;
- в) GSM, CDMA, D-AMPS.

31. Сеть ОбТС предназначена для:

- а) для передачи данных по сети ОТС ;
- б) обеспечения телефонной связью жителей определенных ж/д станций;
- в) для предоставления услуг телефонной связи абонентам различных подразделений ОАО «РЖД» ;
- г) для организации междугородной связи на ж/д транспорте.

32. Что изображено на рисунке

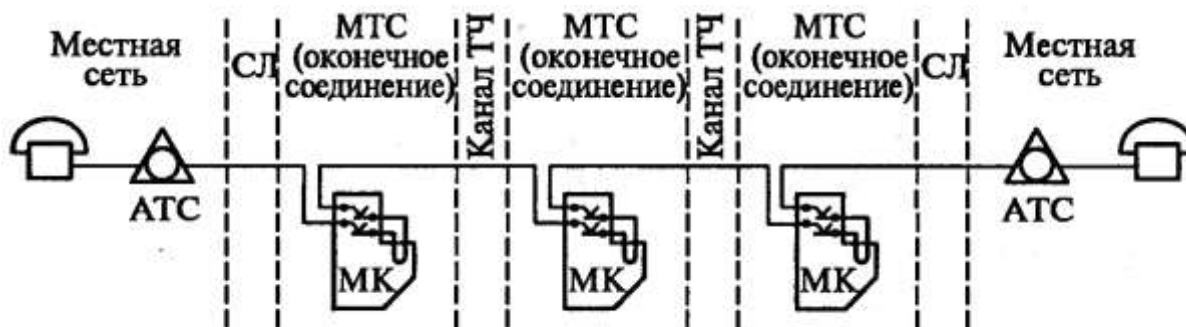


- а) схема аналогового телефонного аппарата;
- б) схема организации ОТС на заданной станции ;
- в) построение местной сети ОБТС;
- г) схема построения междугородной сети ОБТС

33. Процессы коммутации на сети связи осуществляются с помощью

- а) телефонных аппаратов, телеграфных аппаратов, факсов;
- б) автоматических телефонных станций, узлов автоматической коммутации, коммутаторами;
- в) линии связи, телеграф, СПД;
- г) серверы, модемы, программное обеспечение.

34. Какой способ установления соединений показан на рисунке?



- а) автоматический,
- б) ручной,
- в) полуавтоматический.

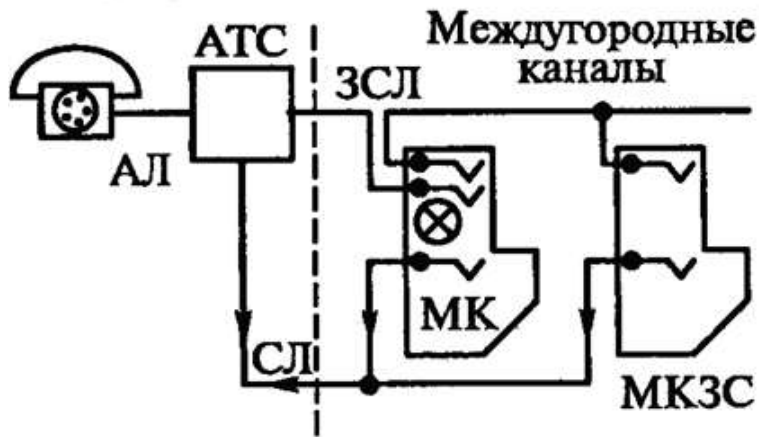
35. При полуавтоматическом способе установления соединений ...

- а) соединения устанавливают операторы междугородных коммутаторов ,
- б) участвует один оператор, работающий на РМТС исходящего направления связи;
- в) коммутационного поля, устройства для передачи данных;
- г) платы памяти, платы интерфейса, блока питания.

36. Междугородная аналоговая сеть связи ж/д транспорта делится на

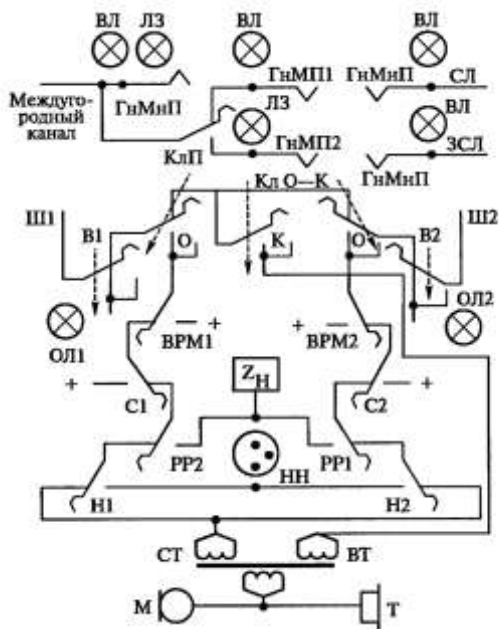
- а) одностороннюю и двухстороннюю;
- б) цифровую и аналоговую ;
- в) ОБТС и ОТС;
- г) магистральную и дорожные сети .

37. На рисунке показана упрощенная схема.....



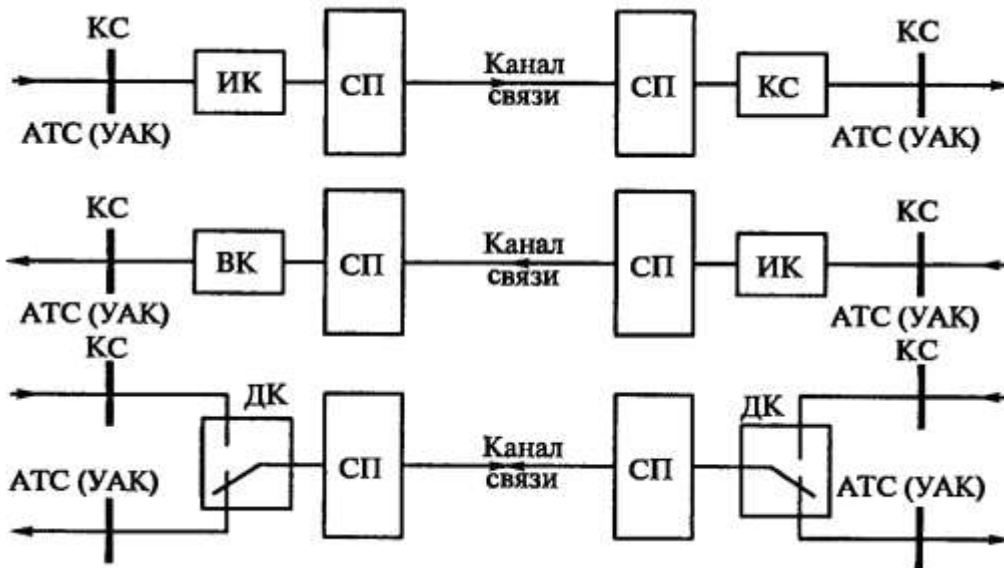
- а) автоматической телефонной станции;
- б) аналогового телефонного аппарата;
- в) автоматического междугородного коммутатора;
- г) системы обслуживания заявок на междугородной телефонной сети.

38. На рисунке показана схема



- а) цифровой автоматической телефонной станции ;
- б) аналоговой автоматической телефонной станции;
- в) междугородного коммутатора;
- г) схема аналогового телефонного аппарата МБ .

39. Что показано на рисунке?:



- а) схемы установления соединения на междугородном коммутаторе;
- б) методы поиска свободной абонентской линии между соседними АТС;
- в) схемы односторонних и двухсторонних комплектов междугородной связи ;
- г) установление соединения внутри АТС.

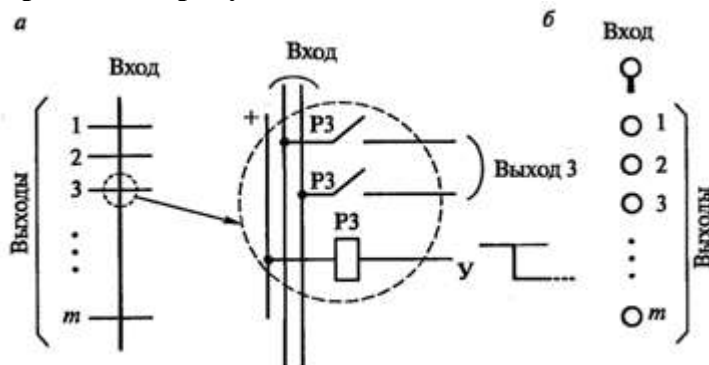
40. Искание в коммутационном поле -это

- а) выбор свободной линии между абонентскими пунктами;
- б) поиск свободной абонентской линии между соседними АТС;
- в) поиск свободных соединительных путей, выбор одного из них и его образование ;
- г) установление соединения внутри АТС.

41. Каждая коммутационная станция включает в себя следующие элементы:

- а) процессор, генератор, демодулятор;
- б) программное обеспечение, модем, маршрутизатор ;
- в) устройство для передачи данных, приемник, генератор;
- г) коммутационное поле, периферийные устройства, управляющие устройства

42. Что изображено на рисунке



- а) обратимые и необратимые электроакустические преобразователи;
- б) импульсный и тональный номеронабиратели ;
- в) координатный и символический способы изображения искателей;
- г) односторонние и двухсторонние системы телекоммуникаций

43. Процессы коммутации на сети связи осуществляются с помощью

- а) телефонных аппаратов, телеграфных аппаратов, факсов;
- б) автоматических телефонных станций, узлов автоматической коммутации, коммутаторами;
- в) линии связи, телеграф, СПД;
- г) серверы, модемы, программное обеспечение.

44. При коммутации с временным разделением каналов

- а) в коммутационное поле включаются соединительные линии ;
- б) серверы, модемы, микрофоны, трансформаторы, электронно-оптические приемники;
- в) линии связи, ПК, телеграф, выпрямители;
- г) в коммутационное поле включаются тракты цифровых каналов, по которым передаются цифровые потоки с одинаковой скоростью.

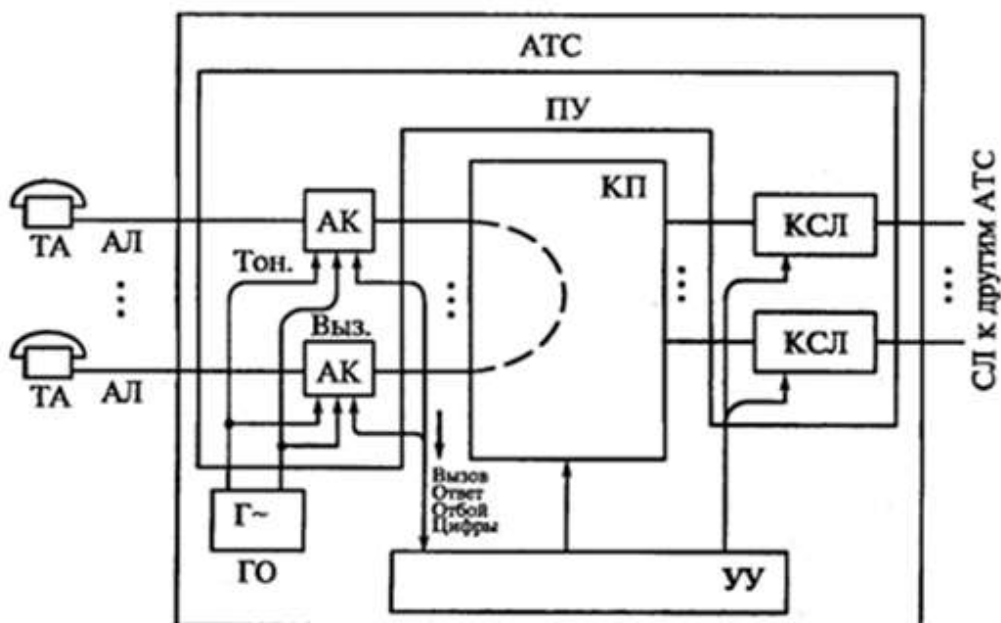
45. Периферийные устройства состоят из

- а) блоков питания, модемов и серверов;
- б) из интерфейсов разного типа, обеспечивающих включение в станцию линий и каналов от абонентских устройств и других коммутационных станций;
- в) коммутационного поля, устройства для передачи данных;
- г) платы памяти, платы интерфейса, блока питания.

46. Управляющее устройство коммутационной станции служит для

- а) увеличения количества абонентских линий;
- б) для установления соединений на коммутационной станции ;
- в) для улучшения качества связи;
- г) для управления процессом искания.

47. На рисунке показана упрощенная схема.....



- а) автоматической телефонной станции;
- б) аналогового телефонного аппарата;
- в) автоматического межгоркоммутатора;
- г) системы газового пожаротушения.

48. В состав АТС входят

- а) коммутационное поле, управляющее устройство, периферийные устройства, генераторное оборудование;
- б) источник питания, мультиплексор, модем, телефон;
- в) диод, микрофон, телефон, видеокамера;
- г) приемник тонального вызова, генератор, блокиратор.

49. В основе цифровой АТС Definitive точки зрения архитектуры лежат :

- а) цифровые телефоны, аналоговые телефоны;
- б) аналоговые абонентские комплекты, цифровые телефонные аппараты;
- в) постоянные генераторы, переменные трансформаторы;
- г) стив процессорной сети портов, стив периферийной сети портов.

50. Искание в коммутационном поле -это

- а) выбор свободной линии между абонентскими пунктами;
- б) поиск свободной абонентской линии между соседними АТС;
- в) поиск свободных соединительных путей, выбор одного из них и его образование ;
- г) установление соединения внутри АТС.

51. Коммутация каналов – это

- а) процесс соединения для передачи сообщений между пользователями;
- б) программное обеспечение для работы АТС;
- в) устройство для передачи данных между абонентскими пунктами;
- г) это процесс образования электрических трактов на время передачи сообщений между абонентскими пунктами.

52. Коммутации каналов делятся на два вида:

- а) обратимые и необратимые;
- б) одночастотные и многочастотные;
- в) односторонние и двухсторонние;
- г) с временным и пространственным разделением каналов.

53. При коммутации с пространственным разделением каналов

- а) в коммутационное поле включены телефонные аппараты и абонентские линии;
- б) коммутационное поле состоит из коммутационных приборов для образования электрических цепей на узлах коммутации;
- в) линии связи, ЛЭП, ПК, телеграф, СПД;
- г) серверы, ПК, линии связи, модемы, программное обеспечение.

54. При коммутации с временным разделением каналов

- а) в коммутационное поле включаются соединительные линии ;
- б) серверы, модемы, микрофоны, трансформаторы, электронно-оптические приемники;
- в) линии связи, ПК, телеграф, выпрямители;
- г) в коммутационное поле включаются тракты цифровых каналов, по которым передаются цифровые потоки с одинаковой скоростью.

55. При коммутации пакетов ...

- а) для передачи сообщений применяют разделение по времени;
- б) во входы и выходы коммутационного поля включены цифровые потоки, по которым последовательно во времени передаются пакеты;

- в) в коммутационное поле включают устройства для передачи данных ;
- г) в коммутационном поле происходит преобразование электрического сигнала в оптический и наоборот

56. Вид коммутационной станции зависит от:

- а) количества абонентских линий;
- б) от вида коммутируемых сообщений, от способов коммутации и типа сети связи;
- в) качества коммутационных приборов;
- г) от вида передаваемых сигналов по линиям связи.

57. Структура коммутационного поля зависит от

- а) емкости коммутационного поля;
- б) от вида сообщений, передаваемых по каналам связи;
- в) от расстояния между абонентскими пунктами;
- г) от длительности передаваемых сообщений.

58. Звено коммутационного поля – это

- а) устройство коммутационного поля, предназначенное для установления соединения внутри коммутационного поля только через одну точку коммутации;
- б) электрический прибор для передачи данных внутри коммутационной станции;
- в) устройство для передачи речи между абонентами и установления связи между ними;
- г) прибор для преобразования изображения в сигнал и передачи его на расстояние.

59. Способы искания в коммутационных полях :

- а) механические, тональные;
- б) одностороннее, двухстороннее;
- в) постоянные, переменные;
- г) свободное, групповое и линейное.

60. Искание в коммутационном поле - это

- а) выбор свободной линии между абонентскими пунктами;
- б) поиск свободной абонентской линии между соседними АТС;
- в) поиск свободных соединительных путей, выбор одного из них и его образование ;
- г) установление соединения внутри АТС.

Эталон ответов

1-2	2-3	3-3	4-2	5-4	6-4	7-1	8- 3	9 - 2	10 -1
11-3	12-1	13-3	14-3	15-3	16-3	17- 2	18-1	19-3	20-3
21-г	22- б	23-г	24-в	25-г	26 - г	27-г	28-г	29-г	30- б
31-в	32-в	33- б	34 -б	35- б	36- г	37-в	38-в	39-в	40-а
41- г	42- в	43 - б	44 -г	45-б	46-б	47-а	48-а	49- г	50-г
51-г	52-б	53-г	54-б	55-б	56-а	57-а	58-г	59-г	60- в

Тест содержит 60 вопросов.

Каждый правильный ответ – 1 балл.

Максимальное количество баллов -60 баллов.

Критерии оценки знаний

Тест содержит 5 вопросов.

Каждый правильный ответ – 7 баллов

Максимальное количество баллов -35 баллов.

Отметка (оценка)	Количество правильных ответов в процентах	Количество правильных ответов в баллах
5 (отлично)	86 - 100	52-60
4 (хорошо)	76 - 85	46-51
3 (удовлетворительно)	61 - 75	37-45
2 (неудовлетворительно)	0 - 60	0-36

2.2.2 Задания для промежуточной аттестации

КОМ предназначен для контроля и оценки результатов освоения профессионального модуля ПМ.02 Монтаж и техническая эксплуатация сетей связи и систем передачи данных.

Оцениваемые компетенции, личностные результаты:

- ПК 2.1. Выполнять техническую эксплуатацию транспортного радиоэлектронного оборудования в соответствии с требованиями нормативно-технических документов.
- ПК 2.2. Производить осмотр и устранение отказов, неисправностей и дефектов транспортного радиоэлектронного оборудования.
- ПК 2.3. Осуществлять наладку, настройку, регулировку и проверку транспортного радиоэлектронного оборудования и систем связи в лабораторных условиях и на объектах.
- ПК 2.4. Осуществлять эксплуатацию, производить техническое обслуживание и ремонт устройств радиосвязи
- ПК 2.5. Измерять основные характеристики типовых каналов связи, каналов радиосвязи, групповых и линейных трактов.
- ОК 1 Понимать сущность и социальную значимость своей будущей профессии, проявлять к ней устойчивый интерес.
- ОК 2 Организовывать собственную деятельность, выбирать типовые методы и способы выполнения профессиональных задач, оценивать их эффективность и качество.
- ОК 3 Принимать решения в стандартных и нестандартных ситуациях и нести за них ответственность.
- ОК 4 Осуществлять поиск и использование информации, необходимой для эффективного выполнения профессиональных задач, профессионального и личностного развития.
- ОК 5 Использовать информационно-коммуникационные технологии в профессиональной деятельности.
- ОК 6 Работать в коллективе и команде, эффективно общаться с коллегами, руководством, потребителями.
- ОК 7 Брать на себя ответственность за работу членов команды (подчиненных), за результат выполнения заданий.
- ОК 8 Самостоятельно определять задачи профессионального и личностного развития, заниматься самообразованием, осознанно планировать повышение квалификации.
- ОК 9 Ориентироваться в условиях частой смены технологий в профессиональной деятельности.
- ЛР 13 Готовность обучающегося соответствовать ожиданиям работодателей: ответственный сотрудник, дисциплинированный, трудолюбивый, нацеленный на
- ЛР 19 Уважительное отношения обучающихся к результатам собственного и чужого труда
- ЛР 25 Способный к генерированию, осмыслению и доведению до конечной реализации предлагаемых инноваций
- ЛР 27 Проявляющий способности к непрерывному развитию в области профессиональных компетенций и междисциплинарных знаний
- ЛР 30 Осуществляющий поиск и использование информации, необходимой для эффективного выполнения различных задач, профессионального и личностного

ЛР 31 Умеющий эффективно работать в коллективе, общаться с коллегами, руководством, потребителями

2.2.2.1 Экзамен по МДК 02.01. Основы построения и технической эксплуатации многоканальных систем передачи

ЗАДАНИЕ ДЛЯ ЭКЗАМЕНУЮЩЕГОСЯ

Условия выполнения заданий:

Количество вариантов (пакетов) заданий для экзаменуемых: 25

Время выполнения каждого задания и максимальное время на экзамен:

Часть А -10 мин; часть В -20 мин; часть С-15 мин.

Всего на экзамен - 45 мин

Требования охраны труда: инструктаж по технике безопасности.

Оборудование: плакаты, макеты, устройства в учебных лабораториях.

КУ – 54

ОТЖТ– филиала СамГУПС

Рассмотрено предметной (цикловой) комиссией « ____ » _____ 20__ г. Председатель ПЦК _____ ФИО _____	ЭКЗАМЕНАЦИОННЫЙ БИЛЕТ №1 МДК 02.01. Основы построения и технической эксплуатации многоканальных систем передачи Группа <u>РС-3-</u> Семестр <u>б</u>	УТВЕРЖДАЮ Зам.директора по УР СПО(ОТЖТ) _____ ФИО « ____ » _____ 20__ г.
--	--	---

Оцениваемые компетенции:

ПК 2.1, ПК 2.2, ПК 2.3, ПК 2.4, ПК 2.5, ОК1, ОК2, ОК3, ОК4, ОК5, ОК6, ОК7, ОК8, ОК9, ЛР 13, 19, 25, 27, 30, 31

Инструкция по выполнению заданий:

Внимательно прочитайте задание. Время выполнения заданий – 45 минут

Часть А

Эта часть состоит из 10 заданий (1 – 10). К каждому заданию даны варианты ответов, из которых только один верный. Каждое правильно выполненное задание части А оценивается в 1 балл.

1. Совокупность устройств и среды распространения сигналов, обеспечивающая независимую передачу каждого данного электрического сигнала с передающей на приемную станцию по линии передачи, называется:

- а) каналом передачи
- б) кабельной линией
- с) преобразователем передачи

2. Спектр частот канала тональной частоты (ТЧ):

- а) (60 - 108) кГц
- б) (312-552) кГц
- с) (0,3-3,4) кГц

3. Скорость передачи цифрового потока Е1:

- а) 1500 кбит/с
- б) 3000 кбит/с
- с) 2048 кбит/с

4. Изменение уровней сигнала вдоль магистрали связи отражает:

- а) остаточное затухание

- b) диаграмма уровней
- c) усиление сигнала
- 5. Число канальных интервалов в структуре цикла E1:
 - a) 10
 - b) 24
 - c) 32
- 6. Сообщение является:
 - a) формой представления информации
 - b) формой явления
 - c) формой представления связи
- 7. Основная топология ЛВС:
 - a) шина, звезда, дерево
 - b) шина, петли, дерево
 - c) шина, звезда, кольцо
- 8. Максимально возможное число символов для семиэлементного кода КОИ-7:
 - a) 256
 - b) 128
 - c) 64
 - d) 96
- 9. Какие бывают сети по способу коммутации:
 - a) сети с коммутацией каналов
 - b) сети с коммутацией пакетов
 - c) оба варианта
- 10. Что такое модем:
 - a) устройство для передачи данных (напр., по телефонной линии), преобразующее, как правило, цифровые сигналы в аналоговые и обратно
 - b) устройство для передачи данных (напр., по телефонной линии), преобразующее, как правило, цифровые сигналы в цифровые
 - c) устройство для передачи данных (напр., по телефонной линии), преобразующее, как правило, аналоговые в аналоговые

Часть В

При выполнении заданий части В, необходимо дать развернутый ответ. Правильно выполненное задание части В оценивается в 10 баллов.

Объясните принципы передачи сообщений при помощи электрической энергии. Опишите принцип организации телефонной связи.

Часть С

При выполнении заданий части С, необходимо нарисовать схему. Правильно выполненное задание части С оценивается в 10 баллов.

Дайте определение – маршрутизатор. Опишите главные функции данного устройства.

Критерии оценки: Каждое правильно выполненное задание части А (тесты А1–А10) – 1 балл.

Задание части В – 10 баллов.

Задание части С – 10 баллов.

Максимальное количество баллов – 30 баллов.

Отметка (оценка)	Количество правильных ответов в баллах	Количество правильных ответов в процентах
5 (отлично)	26-30	от 86% до 100%
4 (хорошо)	23-25	от 76% до 85 %
3 (удовлетворительно)	18-22	от 61% до 75%
2 (неудовлетворительно)	0-17	от 0% до 60%

Преподаватель _____

2.2.2.2 Экзамен по МДК 02.02. Технология диагностики и измерение параметров радиоэлектронного оборудования и сетей связи

ЗАДАНИЕ ДЛЯ ЭКЗАМЕНУЮЩЕГОСЯ

Условия выполнения заданий:

Количество вариантов (пакетов) заданий для экзаменуемых: 30

Время выполнения каждого задания и максимальное время на экзамен:

Часть А -10 мин; часть В -20 мин; часть С-15 мин.

Всего на экзамен - 45 мин

Требования охраны труда: инструктаж по технике безопасности.

Оборудование: плакаты, макеты, устройства в учебных лабораториях.

КУ

ОТЖТ - структурное подразделение ОрИПС – филиала СамГУПС

Рассмотрено предметной (цикловой) комиссией «___»_____ 20__ г. Председатель ПЦК _____ ФИО	ЭКЗАМЕНАЦИОННЫЙ БИЛЕТ №1 МДК 02.02. Технология диагностики и измерение параметров радиоэлектронного оборудования и сетей связи Группа <u>РС-3-</u> Семестр <u>5</u>	УТВЕРЖДАЮ Зам.директора по УР СПО(ОТЖТ) _____ ФИО «___»_____ 20__ г.
---	---	--

Оцениваемые компетенции: ОК1, ОК2, ОК3, ОК4, ОК5, ОК6, ОК7, ОК8, ОК9, ПК2.1, ПК2.2, ПК2.3 ПК2.4, ПК2.5, ЛР 13, 19, 25, 27, 30, 31

Инструкция:

1. Внимательно прочитайте задание.
2. Контрольно-измерительные материалы содержат 30 билетов.
3. Указания: в заданиях части А дать определения приведенным приборам, параметрам и способам измерения в технике связи, в заданиях частей В и С следует дать наиболее полный ответ, при необходимости выполнить чертеж или провести измерения.

Требования охраны труда: инструктаж по охране труда.

Оборудование: плакаты, макеты, техническая и справочная литература.

Часть А

1. Сформулируйте следующие определения:
 - измерительный генератор;
 - «шлейф» линии;
 - омическая асимметрия;
 - мониторинг.

Часть В

2. Приведите и опишите схему измерения сопротивления «шлейфа» линии.

Часть С

3. Измерьте частоту измерительного генератора П-321 частотомером Ч-3-32. Поясните назначение основных органов управления частотомера.

Критерии оценки: Каждое правильно выполненное задание – 10 баллов.

Максимальное количество баллов – 60 баллов.

Отметка (оценка)	Количество правильных ответов в %	Количество правильных ответов в баллах
5 (отлично)	86 - 100	52 - 60
4 (хорошо)	76 - 85	46 - 51
3 (удовлетворительно)	61 - 75	37 - 45
2 (неудовлетворительно)	0 - 60	0 - 36

Преподаватель _____

2.2.3 Дифференцированный зачет по МДК ПМ.02 Монтаж и техническая эксплуатация сетей связи и систем передачи данных

Назначение:

КОМ предназначен для контроля и оценки результатов освоения профессионального модуля ПМ.02 Монтаж и техническая эксплуатация сетей связи и систем передачи данных.

Оцениваемые компетенции, личностные результаты:

- ПК 2.1. Выполнять техническую эксплуатацию транспортного радиоэлектронного оборудования в соответствии с требованиями нормативно-технических документов.
- ПК 2.2. Производить осмотр и устранение отказов, неисправностей и дефектов транспортного радиоэлектронного оборудования.
- ПК 2.3. Осуществлять наладку, настройку, регулировку и проверку транспортного радиоэлектронного оборудования и систем связи в лабораторных условиях и на объектах.
- ПК 2.4. Осуществлять эксплуатацию, производить техническое обслуживание и ремонт устройств радиосвязи
- ПК 2.5. Измерять основные характеристики типовых каналов связи, каналов радиосвязи, групповых и линейных трактов.
- ОК 1 Понимать сущность и социальную значимость своей будущей профессии, проявлять к ней устойчивый интерес.
- ОК 2 Организовывать собственную деятельность, выбирать типовые методы и способы выполнения профессиональных задач, оценивать их эффективность и качество.
- ОК 3 Принимать решения в стандартных и нестандартных ситуациях и нести за них ответственность.
- ОК 4 Осуществлять поиск и использование информации, необходимой для эффективного выполнения профессиональных задач, профессионального и личностного развития.
- ОК 5 Использовать информационно-коммуникационные технологии в профессиональной деятельности.
- ОК 6 Работать в коллективе и команде, эффективно общаться с коллегами, руководством, потребителями.
- ОК 7 Брать на себя ответственность за работу членов команды (подчиненных), за результат выполнения заданий.
- ОК 8 Самостоятельно определять задачи профессионального и личностного развития, заниматься самообразованием, осознанно планировать повышение квалификации.
- ОК 9 Ориентироваться в условиях частой смены технологий в профессиональной деятельности.
- ЛР 13 Готовность обучающегося соответствовать ожиданиям работодателей: ответственный сотрудник, дисциплинированный, трудолюбивый, нацеленный на
- ЛР 19 Уважительные отношения обучающихся к результатам собственного и чужого труда
- ЛР 25 Способный к генерированию, осмыслению и доведению до конечной реализации предлагаемых инноваций
- ЛР 27 Проявляющий способности к непрерывному развитию в области профессиональных компетенций и междисциплинарных знаний

- ЛР 30 Осуществляющий поиск и использование информации, необходимой для эффективного выполнения различных задач, профессионального и личного
- ЛР 31 Умеющий эффективно работать в коллективе, общаться с коллегами, руководством, потребителями

Дифференцированный зачёт по МДК. Зачёт выставляется, если выполнены на положительную оценку все текущие практические работы, контрольные работы, сданы творческие работы.

Критерии и нормы оценки знаний и умений обучающихся по МДК при дифференцированном зачёте

Общедидактические:

Оценка «5» ставится в случае:

1. Знания, понимания, глубины усвоения обучающимися всего объёма программного материала.

2. Умения выделять главные положения в изученном материале, на основании фактов и примеров обобщать, делать выводы, устанавливать межпредметные и внутрипредметные связи, творчески применять полученные знания в незнакомой ситуации.

3. Отсутствия ошибок и недочётов при воспроизведении изученного материала, при устных ответах устранения отдельных неточностей с помощью дополнительных вопросов учителя, соблюдения культуры письменной и устной речи, правил оформления письменных работ.

Оценка «4» ставится в случае:

1. Знания всего изученного программного материала.

2. Умения выделять главные положения в изученном материале, на основании фактов и примеров обобщать, делать выводы, устанавливать внутрипредметные связи, применять полученные знания на практике.

3. Допущения незначительных (негрубых) ошибок, недочётов при воспроизведении изученного материала; соблюдения основных правил культуры письменной и устной речи, правил оформления письменных работ.

Оценка «3» ставится в случае:

1. Знания и усвоения материала на уровне минимальных требований программы, затруднения при самостоятельном воспроизведении, возникновения необходимости незначительной помощи преподавателя.

2. Умения работать на уровне воспроизведения, затруднения при ответах на видоизменённые вопросы.

3. Наличия грубой ошибки, нескольких грубых ошибок при воспроизведении изученного материала; незначительного несоблюдения основных правил культуры письменной и устной речи, правил оформления письменных работ.

Оценка «2» ставится в случае:

1. Знания и усвоения материала на уровне ниже минимальных требований программы; наличия отдельных представлений об изученном материале.

2. Отсутствия умения работать на уровне воспроизведения, затруднения при ответах на стандартные вопросы.

3. Наличия нескольких грубых ошибок, большого числа негрубых при воспроизведении изученного материала, значительного несоблюдения основных правил культуры письменной и устной речи, правил оформления письменных работ.

Дифференцированный зачет по учебной и (или) производственной практике выставляется на основании данных аттестационного листа (характеристики профессиональной деятельности студентов на практике) с указанием видов работ, выполненных обучающимся во время практики, их объема, качества выполнения в соответствии с технологией и (или) требованиями организации, в которой проходила практика.

2.2.4 Защита курсового проекта (работы)

Защита курсового проекта по МДК 02.01 Основы построения и технической эксплуатации многоканальных систем передачи на тему «Проектирование цифровой первичной сети связи участке железной дороги»

Текст задания
1 Пояснительная записка
1.1 Анализ исходных данных проектируемой сети
1.2 Обзор рынка оборудования ЦСП и линейного тракта
1.3 Разработка вариантов организации сети связи на основе разных технологий ЦСП, ВОЛС и КЛС
1.4 Обоснование выбора базового варианта организации магистральной сети связи
1.5 Энергетический расчет магистральной волоконно-оптической линии связи
1.6 Составление расширенной схемы связи на заданном участке железной дороги
1.7 Компоновка модулей SDH
1.8 Составление сети тактовой сетевой синхронизации
1.9 Расчет полной стоимости затрат на оборудование для построения проектируемой первичной сети связи
1.10 Мероприятия по технике безопасности и охране труда
2 Графическая часть
2.1 Схема организации связи с использованием аппаратуры PDH
2.2 Схема организации связи с использованием аппаратуры SDH. «Линейная» топология
2.3 Схема организации связи с использованием аппаратуры SDH. Топология базового варианта
2.4 Расширенная схема связи на заданном участке железной дороги

Требования к защите проекта:

Курсовой проект оценивается по следующим показателям:

- выполнение курсового проекта в требуемые сроки;
- соответствие содержания выданному заданию;
- качество выполнения пояснительной записки;
- качество выполнения графической части;
- точность и правильность выбора литературных источников и нормативных документов;
- правильность ответов на вопросы при защите КП.

Критерии и нормы оценки знаний 38-39, 312-315 и умений У5 обучающихся при защите курсового проекта:

Курсовой проект оценивается по пятибалльной системе

«5» ставится, если:

- творчески и последовательно планируется выполнение работы;
- правильно и аккуратно выполняется задание;
- самостоятельно и полностью используются знания программного материала, качественно выполняется пояснительная записка;
- качественно выполняется графическая часть в соответствии с требованиями государственных стандартов Единой системы конструкторской документации (ЕСКД), Единой системы технической документации (ЕСТД), методическими указаниями по оформлению учебной документации;
- умело используются справочная литература, наглядные пособия, приборы и другие средства;
- правильно и четко отвечают на вопросы при защите КП.

«4» ставится, если:

- правильно и последовательно планируется выполнение работы;
 - в основном правильно и аккуратно выполняется задание, качественно выполняется пояснительная записка;
 - самостоятельно используется знания программного материала, качественно выполняется пояснительная записка;
 - в основном качественно выполняется графическая часть в соответствии с требованиями государственных стандартов Единой системы конструкторской документации (ЕСКД), Единой системы технической документации (ЕСТД), методическими указаниями по оформлению учебной документации;
 - используются справочная литература, наглядные пособия, приборы и другие средства;
 - правильно отвечают на вопросы при защите КП.
- «3» ставится, если:
- допускаются ошибки при планировании выполнения работы;
 - допускаются ошибки и неаккуратно выполняется задание;
 - не могут самостоятельно использовать значительную часть знаний программного материала, некачественно выполняется пояснительная записка;
 - выполняется графическая часть с отклонениями от требований государственных стандартов Единой системы конструкторской документации (ЕСКД), Единой системы технической документации (ЕСТД), методических указаний по оформлению учебной документации;
 - затрудняются самостоятельно использовать справочную литературу, наглядные пособия, приборы и другие средства;
 - правильно отвечают не на все вопросы при защите КП.
- «2» ставится, если:
- не правильно спланировано выполнение работы;
 - допускаются грубые ошибки и неаккуратно выполняется задание;
 - не могут использовать знания программного материала, некачественно выполняется пояснительная записка;
 - не выполняется графическая часть в соответствии с требованиями государственных стандартов Единой системы конструкторской документации (ЕСКД), Единой системы технической документации (ЕСТД), методическими указаниями по оформлению учебной документации;
 - не могут самостоятельно использовать справочную литературу, наглядные пособия, приборы и другие средства;
 - не правильно отвечают на вопросы при защите КП.

Защита курсового проекта по МДК 02.03. Основы технического обслуживания и ремонта оборудования и устройств оперативно-технологической связи на транспорте на тему «Проектирование местной телефонной сети на базе цифровой АТС»

Текст задания
1 Пояснительная записка
1.1 Характеристика существующей телефонной сети и принцип ее построения
1.2 Принцип организации общетехнологической сети связи на железнодорожном транспорте
1.3 Цифровая АТС AvayaDefinity
1.4 Основные характеристики станций семейства Definity
1.5 Охрана труда и техника безопасности при эксплуатации проектируемой сети связи на базе цифровой станции Definity
1.6 Разработка конфигураций проектируемой местной сети телефонной связи на базе цифровой станции Definity
1.7 Определение выбора модулей с заданной емкостью станции
1.8 Разработка плана нумерации абонентских пунктов и узлов на цифровой сети ОБТС
1.9 Расчет нагрузки и числа соединительных линий
1.10 Обоснование выбора тех или иных параметров
1.11 Определение типа сигнализации
1.12 Расчет количества плат для подключения аналоговых и телефонных абонентов
2 Графическая часть
2.1 Структурная схема существующей местной сети связи железнодорожного узла
2.2 Структурная схема построения станции на базе Definity по исходным данным проектируемой сети

Требования к защите проекта:

Курсовой проект оценивается по следующим показателям:

- выполнение курсового проекта в требуемые сроки;
- соответствие содержания выданному заданию;
- качество выполнения пояснительной записки;
- качество выполнения графической части;
- точность и правильность выбора литературных источников и нормативных документов;
- правильность ответов на вопросы при защите КП.

Критерии и нормы оценки знаний 320, 324-325 и умений У11-У13 обучающихся при защите курсового проекта:

Курсовой проект оценивается по пятибалльной системе

«5» ставится, если:

- творчески и последовательно планируется выполнение работы;
- правильно и аккуратно выполняется задание;
- самостоятельно и полностью используются знания программного материала, качественно

выполняется пояснительная записка;

- качественно выполняется графическая часть в соответствии с требованиями государственных стандартов Единой системы конструкторской документации (ЕСКД), Единой системы технической документации (ЕСТД), методическими указаниями по оформлению учебной документации;

- умело используются справочная литература, наглядные пособия, приборы и другие средства;

- правильно и четко отвечают на вопросы при защите КП.

«4» ставится, если:

- правильно и последовательно планируется выполнение работы;
 - в основном правильно и аккуратно выполняется задание, качественно выполняется пояснительная записка;
 - самостоятельно используется знания программного материала, качественно выполняется пояснительная записка;
 - в основном качественно выполняется графическая часть в соответствии с требованиями государственных стандартов Единой системы конструкторской документации (ЕСКД), Единой системы технической документации (ЕСТД), методическими указаниями по оформлению учебной документации;
 - используются справочная литература, наглядные пособия, приборы и другие средства;
 - правильно отвечают на вопросы при защите КП.
- «3» ставится, если:
- допускаются ошибки при планировании выполнения работы;
 - допускаются ошибки и неаккуратно выполняется задание;
 - не могут самостоятельно использовать значительную часть знаний программного материала, некачественно выполняется пояснительная записка;
 - выполняется графическая часть с отклонениями от требований государственных стандартов Единой системы конструкторской документации (ЕСКД), Единой системы технической документации (ЕСТД), методических указаний по оформлению учебной документации;
 - затрудняются самостоятельно использовать справочную литературу, наглядные пособия, приборы и другие средства;
 - правильно отвечают не на все вопросы при защите КП.
- «2» ставится, если:
- не правильно спланировано выполнение работы;
 - допускаются грубые ошибки и неаккуратно выполняется задание;
 - не могут использовать знания программного материала, некачественно выполняется пояснительная записка;
 - не выполняется графическая часть в соответствии с требованиями государственных стандартов Единой системы конструкторской документации (ЕСКД), Единой системы технической документации (ЕСТД), методическими указаниями по оформлению учебной документации;
 - не могут самостоятельно использовать справочную литературу, наглядные пособия, приборы и другие средства;
 - не правильно отвечают на вопросы при защите КП.

3 Оценка по учебной и производственной практике

3.1 Формы и методы оценивания

Целью оценки по учебной и производственной практике обязательно является оценка общих и профессиональных, практического опыта и умений.

Оценка по учебной и производственной практике выставляется на основании аттестационного листа (характеристики профессиональной деятельности обучающегося на практике) с указанием видов работ, выполненных обучающимся во время практики, их объема, качества выполнения в соответствии с технологией и (или) требованиями организации, в которой проходила практика.

3.2 Перечень видов работ для проверки результатов освоения программы профессионального модуля на практике

3.2.1 Учебная практика УП.02.01 Проверка и обслуживание аппаратуры связи

Таблица 5 – Перечень видов работ учебной практики

Виды работ	Коды проверяемых результатов		
	ПК	ОК, ЛР	ПО, У
Техническое обслуживание многоканальных систем передачи: В-3-3, ИКМ-30.	ПК 2.1	ОК1-ОК9 ЛР 13, 19, 25,27,30,31	ПО1-ПО3, У6, У 15
Настройка аппаратуры многоканальной системы передачи ИКМ-30.	ПК 2.1	ОК1-ОК9 ЛР 13, 19, 25,27,30,31	ПО1-ПО3, У6, У 15
Выполнение монтажных работ на кроссовом оборудовании – плинты типа «Krona».	ПК 2.2	ОК1-ОК9 ЛР 13, 19, 25,27,30,31	ПО1-ПО3, У11, У 12
Проверка и ремонт систем передачи и данных, систем коммутации.	ПК 2.2	ОК1-ОК9 ЛР 13, 19, 25,27,30,31	ПО1-ПО3, У6, У 15
Работа с технической документацией. Измерение и настройка параметров 30 каналов ТЧ на многоканальной системе передачи ИКМ-30.	ПК 2.3	ОК1-ОК9 ЛР 13, 19, 25,27,30,31	ПО1-ПО3, У1, У6, У 15
Замена цепей, каналов и обеспечение защиты одной пары кабеля на кроссовом оборудовании – плинты типа «Krona».	ПК 2.3	ОК1-ОК9 ЛР 13, 19, 25,27,30,31	ПО1-ПО3, У10, У 15
Проверка, ремонт и настройка аппаратуры систем телекоммуникаций.	ПК 2.4	ОК1-ОК9 ЛР 13, 19, 25,27,30,31	ПО1-ПО3, У3, У 12
Проверка, ремонт и настройка радиоаппаратуры.	ПК 2.4	ОК1-ОК9 ЛР 13, 19, 25,27,30,31	ПО1-ПО3, У7, У 15
Техническое обслуживание устройств радиосвязи.	ПК 2.5	ОК1-ОК9 ЛР 13, 19, 25,27,30,31	ПО1, ПО2, У8, У 15
Настройка и эксплуатация аппаратуры систем радиосвязи.	ПК 2.5	ОК1-ОК9 ЛР 13, 19, 25,27,30,31	ПО1, ПО2, У7, У 15
Измерение основных характеристик каналов и трактов аппаратуры и кабелей связи.	ПК 2.5	ОК1-ОК9 ЛР 13, 19, 25,27,30,31	ПО1, У7, У 15
Измерение основных характеристик и параметров каналов и трактов аппаратуры радиосвязи.	ПК 2.5	ОК1-ОК9 ЛР 13, 19, 25,27,30,31	ПО1, У7, У 15

3.2.2 Производственная практика

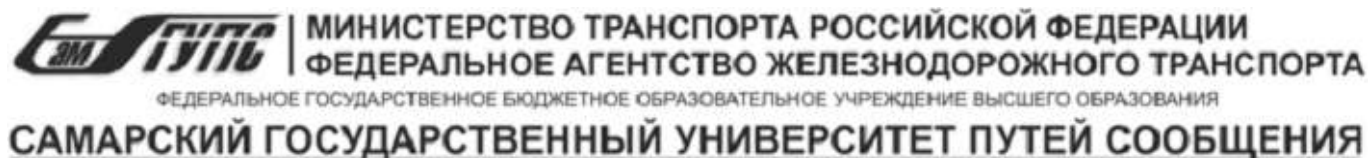
Таблица 6 – Перечень видов работ производственной практики

Виды работ	Коды проверяемых результатов		
	ПК	ОК, ЛР	ПО, У
1	2	3	4
Участие в чистке и покраске кабельных шкафов	ПК 2.1	ОК1-ОК9 ЛР 13,19,25,27,30,31	ПО1, У 6
Участие в креплении кабелей, боксов, распределительных коробок	ПК 2.1	ОК1-ОК9 ЛР 13,19,25,27,30,31	ПО1, У6, У 15
Участие в пайке кроссировок на распределительных коробках	ПК 2.1	ОК1-ОК9 ЛР 13,19,25,27,30,31	ПО1, У6, У 10
Участие в распайке кабелей на кабельных боксах и распределительных коробках	ПК 2.1	ОК1-ОК9 ЛР 13,19,25,27,30,	ПО1, У6, У 15
Участие в прозвонке кабелей	ПК 2.1	ОК1-ОК9 ЛР 13,19,25,27,30,31	ПО3, У6, У8
Техника безопасности при выполнении технического обслуживания кабельных линий связи	ПК 2.1	ОК1-ОК9 ЛР 13,19,25,27,30,31	ПО1, У4, У 6
Участие в обслуживании телефонных аппаратов МБ	ПК 2.1	ОК1-ОК9 ЛР 13,19,25,27,30,31	ПО1-ПО3, У11, У 15
Участие в обслуживании телефонных аппаратов ЦБ	ПК 2.1	ОК1-ОК9 ЛР 13,19,25,27,30,31	ПО1-ПО3, У11, У 15
Участие в обслуживании телефонных аппаратов промежуточных пунктов с тональным избирательным вызовом	ПК 2.1	ОК1-ОК9 ЛР 13,19,25,27,30,31	ПО1-ПО3, У11, У 15
Участие в обслуживании аварийных телефонных аппаратов для связи с местом работ	ПК 2.1	ОК1-ОК9 ЛР 13,19,25,27,30,31	ПО1-ПО3, У8, У11, У15
Участие в обслуживании аппаратуры оперативно-технологической связи	ПК 2.1	ОК1-ОК9 ЛР 13,19,25,27,30,31	ПО1-ПО3, У6, У15
Участие в обслуживании распорядительных станций с тональным избирательным вызовом	ПК 2.1	ОК1-ОК9 ЛР 13,19,25,27,30,31	ПО1-ПО3, У6, У15
Участие в обслуживании распорядительных станций с тональным избирательным вызовом постанционного типа	ПК 2.1	ОК1-ОК9 ЛР 13,19,25,27,30,31	ПО1-ПО3, У6, У15
Участие в обслуживании многоканальных аналоговых систем передачи	ПК 2.1	ОК1-ОК9 ЛР 13,19,25,27,30,31	ПО1-ПО3, У1, У6, У15
Участие в обслуживании цифровых систем передачи	ПК 2.1	ОК1-ОК9 ЛР 13,19,25,27,30,31	ПО1-ПО3, У1, У6, У15
Участие в обслуживании телеграфной аппаратуры	ПК 2.1	ОК1-ОК9 ЛР 13,19,25,27,30,31	ПО1-ПО3, У6, У15
Участие в обслуживании автоматических телефонных станций	ПК 2.1	ОК1-ОК9 ЛР 13,19,25,27,30,31	ПО1-ПО3, У1, У6, У15
Техника безопасности при выполнении технического обслуживания различных типов	ПК 2.1	ОК1-ОК9 ЛР 13,19,25,27,30,31	ПО1, У4, У15

аппаратуры			
Участие в ремонте и чистке контактов	ПК 2.2	ОК1-ОК9 ЛР 13,19,25,27,30,31	ПО1-ПО3, У8, У15
Участие в ремонте, чистке и регулировке переключателей	ПК 2.2	ОК1-ОК9 ЛР 13,19,25,27,30,31	ПО1-ПО3, У8, У15
Участие в ремонте, чистке и регулировке штепселей	ПК 2.2	ОК1-ОК9 ЛР 13,19,25,27,30,31	ПО1-ПО3, У8, У15
Участие в ремонте, чистке и регулировке микротелефонных трубок и гарнитур	ПК 2.2	ОК1-ОК9 ЛР 13,19,25,27,30,31	ПО1-ПО3, У8, У15
Техническое обслуживание источников электропитания	ПК 2.2	ОК1-ОК9 ЛР 13,19,25,27,30,31	ПО1-ПО3, У6
Техника безопасности при выполнении технического обслуживания различных блоков аппаратуры	ПК 2.2	ОК1-ОК9 ЛР 13,19,25,27,30,31	ПО1, У6
Участие в выявлении и устранении неисправностей в аппаратуре оперативно-технологической связи, многоканальных аналоговых и цифровых систем передачи	ПК 2.2	ОК1-ОК9 ЛР 13,19,25,27,30,31	ПО1-ПО3, У6, У8
Участие в выявлении и устранении неисправностей в аппаратуре телеграфной связи и автоматической телефонной связи	ПК 2.2	ОК1-ОК9 ЛР 13,19,25,27,30,31	ПО1-ПО3, У6, У8
Участие в выполнении внутренней проводки в помещениях	ПК 2.2	ОК1-ОК9 ЛР 13,19,25,27,30,31	ПО2, У6, У15
Техника безопасности при выполнении монтажных работ при прокладке внутренней проводки	ПК 2.2	ОК1-ОК9 ЛР 13,19,25,27,30,31	ПО1, У6
Участие в подготовке электролита для кислотных аккумуляторов	ПК 2.3	ОК1-ОК9 ЛР 13,19,25,27,30,31	ПО2, У6, У15
Участие в заливке электролита в аккумуляторные банки различных типов	ПК 2.3	ОК1-ОК9 ЛР 13,19,25,27,30,31	ПО2, У6, У15
Участие в измерении плотности электролита с учетом температуры	ПК 2.3	ОК1-ОК9 ЛР 13,19,25,27,30,31	ПО2, У6, У15
Участие в подготовке аккумуляторной батареи и выпрямителей к заряду и выполнение процесса заряда	ПК 2.3	ОК1-ОК9 ЛР 13,19,25,27,30,31	ПО2, У6, У15
Участие в подготовке аккумуляторной батареи к работе в буферном режиме	ПК 2.3	ОК1-ОК9 ЛР 13,19,25,27,30,31	ПО2, У6, У15
Техника безопасности при обслуживании аккумуляторных батарей	ПК 2.3	ОК1-ОК9 ЛР 13,19,25,27,30,31	ПО1, У6
Участие в чистке кабельной арматуры, ревизия паек, винтовых соединений	ПК 2.4	ОК1-ОК9 ЛР 13,19,25,27,30,31	ПО2, У6, У15
Участие в прозвонке кабелей местной сети	ПК 2.4	ОК1-ОК9 ЛР 13,19,25,27,30,31	ПО2, У6, У15
Участие в измерении параметров кабелей местной сети постоянным током	ПК 2.4	ОК1-ОК9 ЛР 13,19,25,27,30,31	ПО1-ПО3, У1, У7
Участие в определении мест повреждений кабелей местной сети	ПК 2.4	ОК1-ОК9 ЛР 13,19,25,27,30,31	ПО3, У8
Участие в ремонте кабельной канализации	ПК 2.4	ОК1-ОК9 ЛР 13,19,25,27,30,31	ПО3, У8
Техника безопасности при обслуживании кабельных сетей местной связи	ПК 2.4	ОК1-ОК9 ЛР 13,19,25,27,30,31	ПО1, У6

Участие в разделке кабелей для монтажа	ПК 2.4	ОК1-ОК9 ЛР 13,19,25,27,30,31	ПО2, У6, У15
Участие в монтаже соединительных муфт с прозвонкой	ПК 2.4	ОК1-ОК9 ЛР 13,19,25,27,30,31	ПО2, У6, У15
Участие в монтаже разветвительных и оконечных муфт с прозвонкой	ПК 2.4	ОК1-ОК9 ЛР 13,19,25,27,30,31	ПО2, У6, У15
Участие в монтаже кабельных боксов и распределительных коробок с прозвонкой	ПК 2.4	ОК1-ОК9 ЛР 13,19,25,27,30,31	ПО2, У6, У15
Участие в монтаже кабелей с применением технологии «Армопласт»	ПК 2.4	ОК1-ОК9 ЛР 13,19,25,27,30,31	ПО2, У6, У15
Техника безопасности при монтаже кабельных сетей	ПК 2.4	ОК1-ОК9 ЛР 13,19,25,27,30,31	ПО1, У6
Участие в прокладке кабелей в кабельной канализации со смотровыми колодцами	ПК 2.5	ОК1-ОК9 ЛР 13,19,25,27,30,31	ПО2, У6, У15
Техника безопасности при прокладке кабелей в кабельной канализации	ПК 2.5	ОК1-ОК9 ЛР 13,19,25,27,30,31	ПО1, У6
Участие в осмотре кабельных трасс с оценкой их состояния	ПК 2.5	ОК1-ОК9 ЛР 13,19,25,27,30,31	ПО2, У6, У15
Участие в устранении недостатков в содержании кабельных трасс	ПК 2.5	ОК1-ОК9 ЛР 13,19,25,27,30,31	ПО2, У6, У15
Участие в использовании технологических карт согласно выполняемых работ	ПК 2.5	ОК1-ОК9 ЛР 13,19,25,27,30,31	ПО1-ПО3, У4, У14
Участие во внесении изменений в техническую документацию после производства ремонтных работ	ПК 2.5	ОК1-ОК9 ЛР 13,19,25,27,30,31	ПО1-ПО3, У4, У14
Участие в планировании работ согласно графиков технологического процесса	ПК 2.5	ОК1-ОК9 ЛР 13,19,25,27,30,31	ПО1-ПО3, У4, У14
Участие в контроле за выполнением планируемых работ	ПК 2.5	ОК1-ОК9 ЛР 13,19,25,27,30,31	ПО1-ПО3, У4, У14

3.3 Форма отчетных документов по практике



ОТЖТ - структурное подразделение ОрИПС – филиала СамГУПС

Специальность 11.02.06 Техническая эксплуатация транспортного радиоэлектронного оборудования (по видам транспорта)

ДНЕВНИК

прохождения производственной практики
ПМ.02 Монтаж и техническая эксплуатация сетей связи и систем передачи данных

(организация, согласно приказа)

Обучающегося

(группа)

(Ф.И.О.)

(подпись)

Руководитель практики
от предприятия

(Ф.И.О.)

(подпись)

Руководитель практики
от техникума

(Ф.И.О.)

(подпись)

Оренбург 2023

ПАМЯТКА ОБУЧАЮЩЕМУСЯ

1. Обучающейся обязан:

1.1 выполнять задания, предусмотренные программами профессиональных модулей в части практики;

1.2 своевременно, аккуратно и в полном объеме вести дневник практики;

1.3 принимать участие в собраниях по практике;

1.4 соблюдать действующие в организациях правила внутреннего трудового распорядка;

1.5 строго соблюдать требования охраны труда и пожарной безопасности;

1.6 представлять руководителю практики от образовательного учреждения пакет документов (дневник с приложением, аттестационный лист, характеристика и отчет) по итогам практики;

1.7 быть для других примером дисциплинированности, культурности и сознательного отношения к труду.

2. В качестве приложения к дневнику практики обучающийся оформляет графические, фото-, видео-, материалы, наглядные образцы изделий (макеты), подтверждающие практический опыт, полученный на практике.

3. Аттестация по итогам производственной практики проводится на основании результатов ее прохождения, подтверждаемых документами соответствующих организаций.

Практика завершается согласно учебного плана (дифференцированным зачетом или зачетом) при условии положительного аттестационного листа по практике руководителей практики от организации и образовательного учреждения об уровне освоения профессиональных компетенций; наличия положительной характеристики организации на обучающегося по освоению общих компетенций в период прохождения практики; полноты и своевременности представления дневника практики и отчета о практике в соответствии с заданием на практику.

Дифференцированный зачет по практике приравнивается к оценкам (зачетам) по теоретическому обучению и учитывается при подведении итогов общей успеваемости обучающихся, а также учитывается при рассмотрении вопроса о назначении академической стипендии.

Результаты прохождения практики представляются обучающимся в образовательное учреждение и учитываются при прохождении государственной итоговой аттестации. После окончания практики обучающиеся сдают полный пакет документов (дневник с приложением, аттестационный лист, характеристика и отчет) в трехдневный срок.

Пакет документов проверяется руководителем практики из числа преподавателей профессионального цикла.

Защита пакета документов по практике осуществляется публично, в присутствии учебной группы с использованием мультимедийной техники и демонстрационных плакатов, схем и т.д.

4. Обучающиеся, не освоившие какой-либо профессиональный модуль основной профессиональной образовательной программы по профессии, а также профессиональные и общие компетенции, указанные в ФГОС по профессии не допускаются к итоговой государственной аттестации по профессии.

5. Обучающиеся, не прошедшие практику по неуважительной причине или получившие отрицательную оценку, не допускаются к прохождению государственной итоговой аттестации. Обучающиеся, не выполнившие программу практики по уважительной причине, направляются на практику вторично, в свободное от учебы время.

Обучающейся - практикант помни!

Практика – это принципиально иной вид деятельности по сравнению с учебными занятиями в аудиториях и лабораториях образовательного учреждения. Любое предприятие изобилует объектами повышенной опасности.

Внимательно изучите инструкции и памятки по охране труда и пожарной безопасности, отнеситесь к инструктажу со всей серьезностью. Инструктаж – один из важнейших приемов обеспечения вашей безопасности, имеющий не только учебное, психологическое, но и юридическое значение. Ваша подпись в журнале свидетельствует о том, что вы в полном объеме имеете представление о вопросах безопасности и знаете, как защитить себя от несчастных случаев. Поэтому, если во время инструктажа, что-то не понятно, не стесняйтесь спрашивать и уточнять.

Каждый обучающийся обязан проявлять высокую культуру профессионального поведения будущего работника железнодорожного транспорта. Чаще всего несчастные случаи связаны с грубыми нарушениями дисциплины и регламентированного порядка работы.

Каждый должен быть предельно дисциплинирован и сознательно соблюдать меры безопасности. Повышенный уровень шума и вибраций отвлекает внимание и повышает вероятность травмы. Всегда своевременно и правильно применяйте средства индивидуальной защиты.

При нахождении на железнодорожных путях и территориях путевого развития никогда не спешите, ибо при спешке людям свойственно упрощать представления об опасностях, забывать о них. Перемещаться пешком по территории следует маршрутами служебных проходов, указатели которых дают правильную ориентацию. В противном случае можно оказаться в негабаритном или опасном месте. При работе на путях постоянно контролируйте свое местоположение. Внимательно следите за подвижным составом. Смотрите под ноги, чтобы не споткнуться об устройства и предметы. Для пропуска движущегося подвижного состава отходите в безопасное место. При пересечении железнодорожных путей нельзя ставить ногу на рельсы. Пролезать под вагонами нельзя ни при каких обстоятельствах. Никогда не перебегайте перед приближающимся подвижным составом.

Строго соблюдайте правила электробезопасности. Помните, безопасных напряжений не бывает, все зависит от многих факторов. Любые электрические провода и кабели, металлические части электроустановок представляют опасность. Не прикасайтесь к ним без надобности. Не пользуйтесь неисправным ручным электроинструментом и самодельными переносными светильниками. Не пытайтесь самостоятельно ремонтировать производственное электрооборудование, обращайтесь для этого к соответствующим специалистам.

ОТЖТ – структурное подразделение ОрИПС – филиала СамГУПС

Очное отделение

НАПРАВЛЕНИЕ № _____
на производственную практику

Обучающийся _____ курс __ группа ____
направляется для прохождения производственной практики в _____
(наименование организации полное название, согласно приказа)

на период с «__» _____ 20__ г. по «__» _____ 20__ г.

М.П. Заместитель директора
по учебной работе

_____/_____/_____
(подпись) (ФИО)

(по прибытии на место практики сдается администрации)

Линия отреза

ОТЖТ – структурное подразделение ОрИПС – филиала СамГУПС

Очное отделение

ИЗВЕЩЕНИЕ

о прохождении обучающегося производственной практики

Обучающийся _____ курс __ группа ____
прибыл «__» _____ 20__ г. В _____

(наименование организации полное название, согласно приказа)

Приступил к прохождению производственной практики в качестве

(указать должность)

Завершил практику «__» _____ 20__ г.

Руководитель (начальник) предприятия _____
(подпись) (ФИО)

Руководитель практики от предприятия _____
(подпись) (ФИО)

Обучающийся _____
(подпись) (ФИО)

М.П.



ОТЖТ - структурное подразделение ОрИПС – филиала СамГУПС

ЗАДАНИЕ

на производственную практику
(по профилю специальности)

специальность 11.02.06 Техническая эксплуатация транспортного радиоэлектронного оборудования (по видам транспорта)

Ф. И.О. обучающегося _____

ПП.02.01 Техническая эксплуатация обслуживание и ремонт транспортного радиоэлектронного оборудования

Место прохождения практики _____

Сроки практики с _____ 20__ г. по _____ 20__ г.

За период практики, обучающийся должен выполнить программу учебной практики, освоить профессиональные и общие компетенции, проявить личностные результаты

КОД	Наименование результатов обучения
ПК 2.1	Выполнять техническую эксплуатацию транспортного радиоэлектронного оборудования в соответствии с требованиями нормативно-технических документов.
ПК 2.2	Производить осмотр и устранение отказов, неисправностей и дефектов транспортного радиоэлектронного оборудования.
ПК 2.3	Осуществлять наладку, настройку, регулировку и проверку транспортного радиоэлектронного оборудования и систем связи в лабораторных условиях и на объектах.
ПК 2.4	Осуществлять эксплуатацию, производить техническое обслуживание и ремонт устройств радиосвязи.
ПК 2.5	Измерять основные характеристики типовых каналов связи, каналов радиосвязи, групповых и линейных трактов.
ОК1	Понимать сущность и социальную значимость своей будущей профессии, проявлять к ней устойчивый интерес.
ОК2	Организовывать собственную деятельность, выбирать типовые методы и способы выполнения проф. задач, оценивать их эффективность и качество.
ОК3	Принимать решения в стандартных и нестандартных ситуациях и нести за них ответственность.
ОК4	Осуществлять поиск и использование информации, необходимой для эффективного выполнения проф. задач, профессионального и личностного развития.
ОК5	Использовать информационно-коммуникационные технологии в профессиональной деятельности.
ОК6	Работать в коллективе и команде, эффективно общаться с коллегами, руководством, потребителями.
ОК7	Брать на себя ответственность за работу членов команды (подчиненных), результат выполнения заданий.
ОК8	Самостоятельно определять задачи профессионального и личностного развития, заниматься самообразованием, планировать повышение квалификации.
ОК9	Ориентироваться в условиях частой смены технологий в профессиональной деятельности.
ЛР 13	Готовность обучающегося соответствовать ожиданиям работодателей: ответственный сотрудник, дисциплинированный, трудолюбивый, нацеленный на достижение

	поставленных задач, эффективно взаимодействующий с членами команды, сотрудничающий с другими людьми, проектно мыслящий
ЛР 19	Уважительное отношения обучающихся к результатам собственного и чужого труда
ЛР 25	Способный к генерированию, осмыслению и доведению до конечной реализации предлагаемых инноваций
ЛР 27	Проявляющий способности к непрерывному развитию в области профессиональных компетенций и междисциплинарных знаний
ЛР 30	Осуществляющий поиск и использование информации, необходимой для эффективного выполнения различных задач, профессионального и личного развития
ЛР 31	Умеющий эффективно работать в коллективе, общаться с коллегами, руководством, потребителями

Перечень видов работ производственной практики по профессиональному модулю:

Виды работ программы учебной практики по профессиональному модулю ПМ 02 Техническая эксплуатация сетей и устройств связи, обслуживание и ремонт транспортного радиоэлектронного оборудования	Коды проверяемых результатов			
	ПК	ОК	ЛР	К-во час
<ul style="list-style-type: none"> - получение навыков чистки и регулировки реле, проверки вызывных частот, измерение вызывных частот; - получение навыков измерений основных параметров по технологическим картам, проверку остаточного затухания, частоты генераторов, производить чистку оборудования; - получение навыков измерений основных измерений по технологическим картам аппаратуры цифровых систем передачи, производить чистку оборудования; - получение навыков проверки телетайпов, основных параметров телеграфных коммутационных станций, коммутационного оборудования, производить чистку оборудования; - получение навыков кроссировки абонентов на кроссе, измерение, по технологическим картам, основных параметров аппаратуры, чистки оборудования; - получение навыков безопасных приемов труда; - выполнение работ согласно технологическим картам на соответствующее оборудование; - получение навыков работы согласно технологическим картам на соответствующее оборудование; - получение навыков безопасных приемов труда; - получение навыков работы с технологическими картами, по обслуживанию аппаратуры аналоговых и цифровых систем передачи; - получение навыков работы с технологическими картами по обслуживанию аппаратуры телеграфной связи и автоматической телефонной связи; - получение навыков прокладки кабель-каналов, кабелей и витых пар в помещениях; - получение навыков безопасных приемов труда; - участие в выполнении подготовки электролита для кислотных аккумуляторов; - получение навыков измерений ареометром; - получение навыков порядка заряда аккумуляторной батареи; - получение навыков обслуживания аккумуляторной батареи; - получение навыков подготовки батареи к работе в буферном режиме; - получение навыков безопасных приемов труда; - получение навыков чистки, пайки и выполнение ревизии состояния кабельной арматуры; - получение навыков проведения контрольной прозвонки; - получение навыков измерений параметров кабелей приборами типа ПКП-5, ИРК-ПРО; 	ПК 2.1- ПК 2.5	ОК1 – ОК9	ЛР13 ЛР19 ЛР25 ЛР27 ЛР30 ЛР31	252 ч

<ul style="list-style-type: none"> - получение навыков измерений рефлектометрами для кабелей с металлическими жилами; - получение навыков ремонта кабельных каналов, колодцев и кабельных люков; - получение навыков безопасных приемов труда; - получение навыков разделки кабелей различной емкости; - получение навыков монтировки прямых и соединительных муфт; - получение навыков монтажа разветвительных и оконечных муфт; - получение навыков монтажа бокс и распределительных коробок; - получение навыков монтажа кабелей по технологии «Армопласт»; - применять безопасные приемы труда; - получение навыков прокладки кабелей в кабельной канализации; - демонстрация навыков безопасных приемов труда; - оценка технической документации на кабельные трассы: - получение навыков установки и обнаружение недостатков на кабельных трассах; - умение пользоваться технологическими картами; - получение навыков вносить изменения в техническую документацию; - получение навыков составлять оперативный план работы бригады; - получение навыков контроля выполнения работ и выполнение отметок в оперативном плане. 				
---	--	--	--	--

**ПЕРЕЧЕНЬ ЗАДАНИЙ
НА ПРОИЗВОДСТВЕННУЮ ПРАКТИКУ**

№ п/п	Содержание задания	Объем в часах
1.	Участие в обслуживании распорядительных станций с тональным избирательным вызовом постанционного типа	6
2.	Участие в обслуживании многоканальных аналоговых систем передачи	6
3.	Участие в обслуживании цифровых систем передачи	6
4.	Участие в обслуживании телеграфной аппаратуры	6
5.	Участие в обслуживании автоматических телефонных станций	6
6.	Техника безопасности при выполнении технического обслуживания различных типов аппаратуры	6
7.	Участие в ремонте и чистке контактов	6
8.	Участие в ремонте, чистке и регулировке переключателей	6
9.	Участие в ремонте, чистке и регулировке штепселей	6
10.	Участие в ремонте, чистке и регулировке микротелефонных трубок и гарнитур	6
11.	Техническое обслуживание источников электропитания	6
12.	Техника безопасности при выполнении технического обслуживания различных блоков аппаратуры	6
13.	Участие в выявлении и устранении неисправностей в аппаратуре оперативно-технологической связи, многоканальных аналоговых и цифровых систем передачи	6
14.	Участие в выявлении и устранении неисправностей в аппаратуре телеграфной связи и автоматической телефонной связи	6
15.	Участие в выполнении внутренней проводки в помещениях	6

16.	Техника безопасности при выполнении монтажных работ при прокладке внутренней проводки	6
17.	Участие в подготовке электролита для кислотных аккумуляторов	6
18.	Участие в заливке электролита в аккумуляторные банки различных типов	6
19.	Участие в измерении плотности электролита с учетом температуры	6
20.	Участие в подготовке аккумуляторной батареи и выпрямителей к заряду и выполнение процесса заряда	6
21.	Участие в подготовке аккумуляторной батареи к работе в буферном режиме	6
22.	Техника безопасности при обслуживании аккумуляторных батарей	6
23.	Участие в чистке кабельной арматуры, ревизия паек, винтовых соединений	6
24.	Участие в прозвонке кабелей местной сети	6
25.	Участие в измерении параметров кабелей местной сети постоянным током	6
26.	Участие в определении мест повреждений кабелей местной сети	6
27.	Участие в ремонте кабельной канализации	6
28.	Техника безопасности при обслуживании кабельных сетей местной связи	6
29.	Участие в разделке кабелей для монтажа	6
30.	Участие в монтаже соединительных муфт с прозвонкой	6
31.	Участие в монтаже разветвительных и оконечных муфт с прозвонкой	6
32.	Участие в монтаже кабельных боксов и распределительных коробок с прозвонкой	6
33.	Участие в монтаже кабелей с применением технологии «Армопласт»	6
34.	Техника безопасности при монтаже кабельных сетей	6
35.	Участие в прокладке кабелей в кабельной канализации со смотровыми колодцами	6
36.	Техника безопасности при прокладке кабелей в кабельной канализации	6
37.	Участие в осмотре кабельных трасс с оценкой их состояния	6
38.	Участие в устранении недостатков в содержании кабельных трасс	6
39.	Участие в использовании технологических карт согласно выполняемых работ	6
40.	Участие во внесении изменений в техническую документацию после производства ремонтных работ	6
41.	Участие в планировании работ согласно графиков технологического процесса	6
42.	Участие в контроле за выполнением планируемых работ	6
	Итого:	252ч

Индивидуальные задания: _____

Руководитель производственной практики _____ / _____ / от учебной организации
подпись *ФИО*
 обучающийся _____ / _____
подпись *ФИО*



ОТЖТ - структурное подразделение ОриПС – филиала СамГУПС

**ИНДИВИДУАЛЬНОЕ ЗАДАНИЕ
 на производственную практику
 (по профилю специальности)**

Специальность 11.02.06 Техническая эксплуатация транспортного радиоэлектронного оборудования (по видам транспорта)

Ф. И.О. обучающегося _____

ПП.02.01 Техническая эксплуатация обслуживание и ремонт транспортного радиоэлектронного оборудования _____

Место прохождения практики _____

(наименование организации полное название, согласно приказа)

Сроки прохождения практики с _____ 20__ г. по _____ 20__ г.

ПЕРЕЧЕНЬ ЗАДАНИЙ

№ п/п	Содержание задания

РАБОЧИЙ ГРАФИК (ПЛАН) ПРОВЕДЕНИЯ ПРАКТИКИ

Число и месяц	Краткое содержание работы	Подразделение организации, где выполняется работа
1	2	3

Профильной организацией проведен инструктаж обучающихся по ознакомлению с требованиями охраны труда, техники безопасности, пожарной безопасности, а также правилами внутреннего трудового распорядка

Задание выдано «__» _____ 20__ г. _____ / _____
 (подпись руководителя практики от учебной организации)ФИО

Задание выдано «__» _____ 20__ г. _____ / _____
 (подпись руководителя практики от предприятия)ФИО

Задание принял «__» _____ 20__ г. _____ / _____
 (подпись практиканта)ФИО

М.П.

ПРОХОЖДЕНИЕ ПРОИЗВОДСТВЕННОЙ ПРАКТИКИ
(заполняется предприятием)

Дата прибытия на практику: «__» _____ 20__ г.

ХАРАКТЕРИСТИКА РАБОЧЕГО МЕСТА:

Дата окончания практики: «__» _____ 20__ года

М.П.

Руководитель практики от предприятия _____
(подпись)

ОТЖТ – структурное подразделение ОрИПС – филиала СамГУПС

ОЦЕНКА ВЫПОЛНЕНИЯ ЗАДАНИЯ

Специальность 11.02.06 Техническая эксплуатация транспортного радиоэлектронного оборудования (по видам транспорта)

Ф. И.О. обучающегося _____

Замечания руководителя практики _____

Рекомендуемая оценка практики _____

Руководители практики _____ / _____ /от предприятия

подпись *ФИО*

_____ / _____ ./ от учебного заведения

подпись *ФИО*

«__» _____ 20__ г.

М.П

Приложение к дневнику

Графические, фото-, видео-, материалы, наглядные образцы изделий (макеты), подтверждающие практический опыт, полученный на практике.

АТТЕСТАЦИОННЫЙ ЛИСТ

Выдан _____,
(Ф.И.О. студента)
обучающегося _ курса специальности _____,
(код, наименование специальности)
прошедшему учебную/производственную практику _____ по
(код, наименование практики, полностью)
профессиональному модулю _____
(код, наименование модуля, полностью)
в объеме _____ часов с «_____» _____ 202_г. по «_____» _____ 202_г., в _____

(наименование организации полное название, согласно приказа)

За время практики выполнены виды работ:

Виды и объем работ выполненных во время практики	Оценка (по пятибалльной шкале)
	5 4 3 2
	5 4 3 2
	5 4 3 2
	5 4 3 2
	5 4 3 2
	5 4 3 2
	5 4 3 2
	5 4 3 2
	5 4 3 2
	5 4 3 2
	5 4 3 2
	5 4 3 2
	5 4 3 2
	5 4 3 2
	5 4 3 2

Итоговая оценка по практике _____

Руководители учебной практики
от образовательной организации _____ / _____ ./
подпись Ф.И.О.

«_____» _____ 202_г.
от предприятия _____ / _____ ./
подпись Ф.И.О.

«_____» _____ 202_г.

С результатами прохождения практики ознакомлен _____
Ф.И.О. подпись обучающегося

«_____» _____ 202_г.
М.П.

ХАРАКТЕРИСТИКА

профессиональной деятельности обучающегося во время прохождения
учебной (производственной) практики

(фамилия имя отчество)

обучающийся(аяся) на ___ курсе по специальности 11.02.06 Техническая эксплуатация
транспортного радиоэлектронного оборудования (по видам
транспорта)

код и наименование

прошел(шла) учебной (производственной) практику в объеме _____ часов
с «___» _____ 20__ г. по «___» _____ 20__ г в организации

наименование организации, юридический адрес

Виды заданий (работ), выполненных обучающимися по теме (во время) практики	Характеристика (качество) выполненных работ в соответствии с технологией и (или) требованиями организации, в которой проходила практика

**Руководитель практики:
от предприятия**

----- / -----
подпись / ФИО

от образовательной организации

----- / -----
подпись / ФИО

М.П.

4 Контрольно-оценочные материалы для экзамена квалификационного (комплексного)

4.1 Паспорт

Назначение:

КОМ предназначен для контроля и оценки результатов освоения профессиональных модулей ПМ.01 Монтаж, ввод в действие и эксплуатация устройств транспортного радиоэлектронного оборудования, ПМ.02 Монтаж и техническая эксплуатация сетей связи и систем передачи данных, ПМ.03 Использование программного обеспечения в процессе эксплуатации микропроцессорных устройств, ПМ.04 Участие в организации производственной деятельности малого структурного подразделения специальности СПО 11.02.06 Техническая эксплуатация транспортного радиоэлектронного оборудования (по видам транспорта) в части освоения основного вида профессиональной деятельности.

4.2 Задание для экзаменуемого

КУ – 54

(ОТЖТ – структурное подразделение ОриПС – филиала СамГУПС)

<p>Рассмотрено предметной (цикловой) комиссией « ____ » _____ 20 __ г.</p> <p>Председатель ПЦК _____ ФИО</p>	<p>Экзамен квалификационный (комплексный) ЭКЗАМЕНАЦИОННЫЙ БИЛЕТ № 1 ПМ.01 Монтаж, ввод в действие и эксплуатация устройств транспортного радиоэлектронного оборудования ПМ.02 Монтаж и техническая эксплуатация сетей связи и систем передачи данных ПМ.03 Использование программного обеспечения в процессе эксплуатации микропроцессорных устройств ПМ.04 Участие в организации производственной деятельности малого структурного подразделения</p> <p>Группа <u>РС-4-</u> _____ Семестр <u>8</u></p>	<p>УТВЕРЖДАЮ Директор ОриПС-филиала СамГУПС _____</p> <p>« ____ » _____ 20 __ г.</p>
--	---	--

Оцениваемые компетенции и личностные результаты:

ОК1, ОК2, ОК3, ОК4, ОК5, ОК6, ОК7, ОК8, ОК9, ПК1.1, ПК1.2, ПК1.3, ПК2.1, ПК2.2, ПК2.3, ПК2.4, ПК2.5, ПК3.1, ПК3.2, ПК3.3, ПК 4.1, ПК 4.2, ПК 4.3, ЛР 3, ЛР 13, ЛР 15, ЛР 19, ЛР 25, ЛР 26, ЛР 27, ЛР 28, ЛР 30, ЛР 31

Инструкция выполнения экзамена квалификационного (комплексного)

Условия выполнения задания:

- место выполнения задания: ОТЖТ – СП ОриПС – филиала СамГУПС, г. Оренбург, проспект Братьев Коростелёвых д.28/1, время 9-00, кабинет № 2128, кабинет № 2125, лаборатория 2322.

- используемое оборудование: инструмент для снятия изоляции, отвёртка, защитный колпачок круглогубцы, электровилка, электрозажимы, контактный винт/шайба, электроизоляционная лента, электрический паяльник с подставкой, припой, канифоль, лабораторный стенд ЦС-02, система передачи ИКМ-30, промпункт с тональным избирательным вызовом ППТ-66, телефонный аппарат ТА-57, стойка с тональным избирательным вызовом ПСТ-2-66, стойка КАСС-22, частотомер Ч-3-32, осциллограф С-1-66-А, мегомметром М-4100, измерительный прибор П-321, тестер, отрезок кабеля ТПП10*2, плиты типа «Крона». Персональный компьютер со специальным программным обеспечением.

Технология обслуживания (технологические карты, раздаточный материал, схемы, таблицы, рисунки, тестер, принципиальные схемы).

- характеристика задания: в реальных (модельных) условиях профессиональной деятельности по специальности 11.02.06 Техническая эксплуатация транспортного радиоэлектронного оборудования (по видам транспорта).

Критерии оценки

Отметка (оценка)	Количество правильных ответов в %	Количество правильных ответов в баллах
5 (отлично)	86 - 100	35-40 баллов
4 (хорошо)	76 - 85	31- 34 баллов
3 (удовлетворительно)	61 - 75	25-30 баллов
2 (неудовлетворительно)	0 - 60	менее 24 баллов

Время выполнения заданий – 120 минут

Задание 1

Показатели оценки результатов освоения программы профессионального модуля ПМ.01 Монтаж, ввод в действие и эксплуатация устройств транспортного радиоэлектронного оборудования			
Номер и содержание задания	Оцениваемые компетенции	Показатели оценки результата	Количество баллов
1. Определите микросхему типа К155ЛА3, из предложенных образцов и покажите выводы – 10, 2,8.	ОК1-ОК9 ПК1.1 - ПК1.3, ЛР 13, ЛР 19, ЛР 25, ЛР 27, ЛР 30, ЛР 31	- монтаж и ввод в действие транспортного радиоэлектронного оборудования;	0-2
		- монтаж и ввод в действие кабельных и волоконно-оптических линий связи;	0-2
		- выявление и устранение механических и электрических неисправностей в линейных сооружениях связи;	0-2
		- проверка работоспособности радиопередающих, радиоприемных устройств;	0-2
		- проверка работоспособности антенно-фидерных устройств;	0-2

Порядок выполнения задания

Внимательно прочитайте задание.

Определите микросхему типа К155ЛА3.

Проставьте на входах и выходах преобразователя, номер выводов.

Покажите выводы под номером 10, 2, 8.

Задание 2

Показатели оценки результатов освоения программы профессионального модуля ПМ.02 Монтаж и техническая эксплуатация сетей связи и систем передачи данных			
Номер и содержание задания	Оцениваемые компетенции	Показатели оценки результата	Количество баллов
1. Выполните расчет длины регенерационного участка (РУ) по дисперсии на секции STM-1.	ОК1-ОК9 ПК2.1 - ПК2.5, ЛР 13, ЛР 19, ЛР 25, ЛР 27, ЛР 30, ЛР 31	-выполнения работ по контролю технического состояния транспортного радиоэлектронного оборудования, измерению параметров аппаратуры и каналов проводной связи и радиосвязи с использованием встроенных систем контроля и современных измерительных технологий;	0-2
		-проверка работоспособности устройств радиосвязи, аппаратуры многоканальных систем передачи и оперативно-технологической связи;	0-2

		- выявление и устранение неисправностей;	0-2
		- проверка работоспособности устройств радиосвязи, аппаратуры многоканальных систем передачи и оперативно-технологической связи;	0-2
		- выполнение работ по контролю технического состояния транспортного радиоэлектронного оборудования, измерению параметров аппаратуры и каналов проводной связи и радиосвязи с использованием встроенных систем контроля;	0-2

Порядок выполнения задания

Внимательно прочитайте задание.

На регенерационном участке используется волокно стандарта G-652 в интервале длин волн 1525-1575 нм.

Технические параметры ОВ кабеля приведены в таблице.

Используя параметры синхронных цифровых систем передачи, формулу, произведите расчёт.

Таблица – Технические параметры ОВ кабеля

Наименование параметра	Многомодовые ОВ	Одномодовые ОВ		
	Рекомендации МСЭ-Т			
	G.651	G.652	G.653	G.654
Передающие характеристики				
Рабочая длина волны, нм	1300	1310 1550	1550	1550
Коэффициент затухания, дБ/км, не более:				
- на длине волны 1310 нм	0,7(1300 нм)	0,36	-	-
- на длине волны 1550 нм	-	0,22	0,22	0,22
Числовая апертура	0,18 - 0,24	-	-	-
Коэффициент широкополосности, МГц км, не менее	500, 1000	-	-	-
Коэффициент хроматической дисперсии, пс/нм км, не более:				
- в интервале длин волн (1285-1330) нм	-	3,5	-	-
- в интервале длин волн (1525-1575) нм	-	18	3,5	20

Задание 3

Показатели оценки результатов освоения программы профессионального модуля ПМ.03 Использование программного обеспечения в процессе эксплуатации микропроцессорных устройств			
Номер и содержание задания	Оцениваемые компетенции	Показатели оценки результата	Количество баллов
1. Осуществите подключение к серверу АТС Definity через 2 основные закладки программы ASA. Алгоритм подключения покажите, используя скрин программы, приведенный ниже. Расставьте, согласно классификации понятия в 2 колонки по признакам.	ОК1-ОК9 ПК3.1 - ПК3.3, ЛР 13, ЛР 19, ЛР 25, ЛР 27, ЛР 30, ЛР 31	-демонстрация знаний и умений пользования программным обеспечением при вводе в действие транспортного радиоэлектронного оборудования	0-2
		-составление структурной схемы информационных процессов	0-2
		-распознавание жизненных циклов (ЖЦ)	0-2
		-демонстрация навыков пользования электронной почты -составление структурной трехуровневой схемы	0-2
		управления, применение знаний SADT – технологий	0-2

Порядок выполнения задания

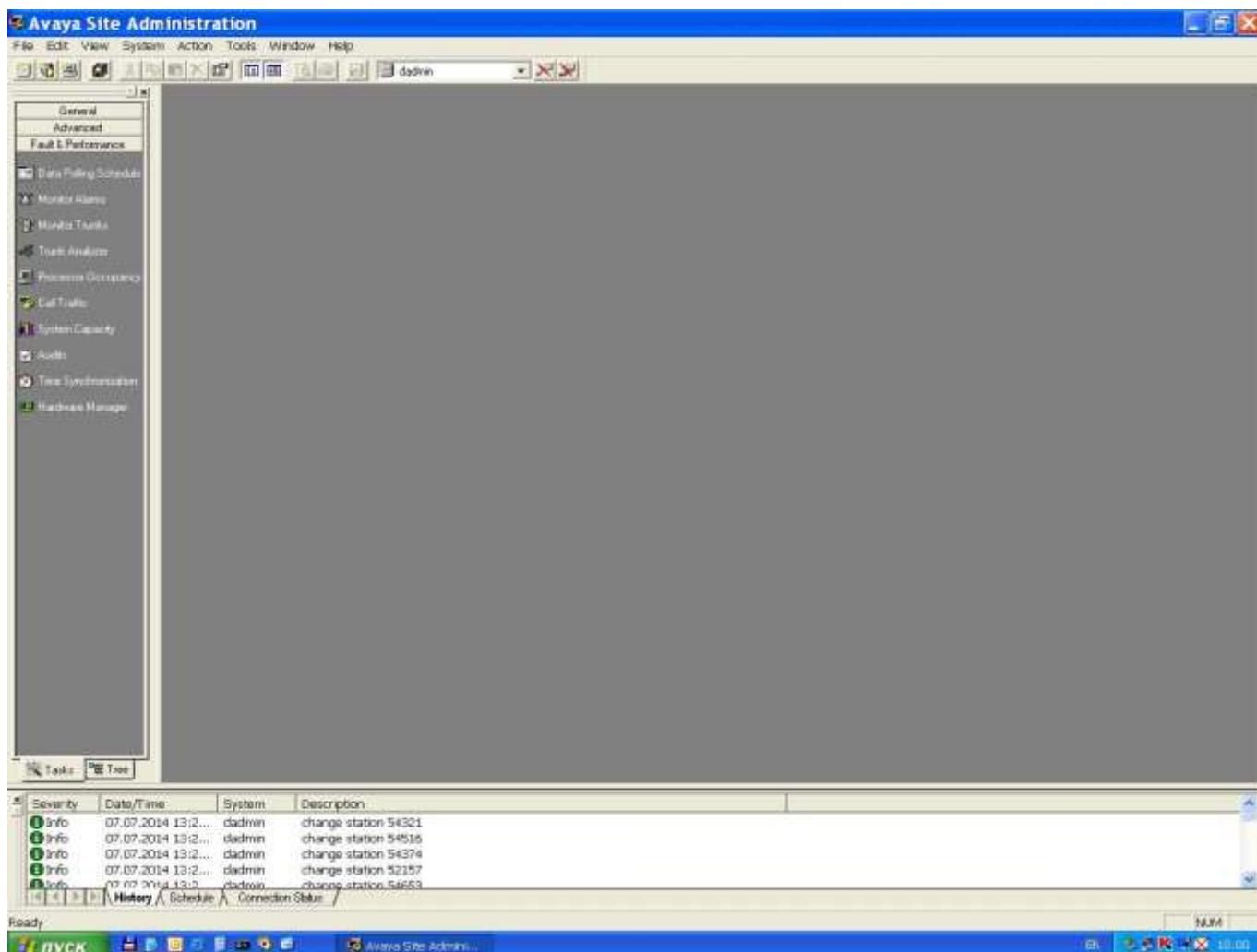
Задание 1 Внимательно прочитайте задание.

На рисунке представлена программа для администрирования АТС Definity.

Расскажите о закладках, используемых оператором АТС для подключения к серверу при обслуживании АТС.

Задание 2 Внимательно прочитайте слова. : Компьютер, принтер, источники информации, тренажеры, проектор, телекоммуникационный блок, виртуальные конструкторы, комплексные обучающие пакеты, устройства для ввода текстовой информации и манипулирования экранными объектами тестовые среды ,устройства для записи (ввода) визуальной и звуковой информации, устройства регистрации данных, информационные системы управления, управляемые компьютером устройства, экспертные системы, аудио-видео.

Разбейте лист на 2 колонки. В одну колонку вынесите понятия, относящиеся к «Аппаратным средствам», в другую к «Программным средствам».



Задание 4

Показатели оценки результатов освоения программы профессионального модуля ПМ.04 Участие в организации производственной деятельности малого структурного подразделения			
Номер и содержание задания	Оцениваемые компетенции	Показатели оценки результата	Количество баллов
1. Проанализируйте ситуацию. Ответьте на вопросы к ситуации.	ОК1 – ОК 9 ПК4.1 – ПК 4.3, ЛР 3, ЛР 13, ЛР 15, ЛР 26, ЛР 28, ЛР 31	- планирование работы структурного подразделения организации на основе знания психологии личности и коллектива;	0-2
		- применение информационно-коммуникационных технологий для построения деловых отношений и ведения бизнеса;	0-2
		- демонстрация навыков в руководстве работой структурного подразделения;	0-2
		- организация работы структурного подразделения организации на основе знания	0-2

		психологии личности и коллектива;	
		- управления, применение знаний анализа процесса и результатов деятельности подразделения на основе современных информационных технологий	0-2

Порядок выполнения задания

Внимательно прочитайте и проанализируйте ситуацию:

Бригада слесарей-литейщиков (6 человек) всегда держались очень сплоченно. Члены бригады, несмотря на существенную разницу в возрасте, часто вместе проводили время. Старшие к младшим относились покровительственно, младшие к старшим – с уважением. Когда один из членов бригады, ушел на пенсию, был принят молодой слесарь Акимов, года два или три назад окончивший ПТУ. Вначале к нему относились настороженно. Но через месяц-два между ним и бригадой сложились вполне дружеские отношения, он был принят в коллектив, стал своим. Еще месяца через два положение изменилось. Акимову, как молодому работнику поручили изготовление крупной серии стандартных лекал. Используя традиционную технологию, он имел бы заработок на среднем для бригады уровне. Однако Акимов быстро догадался, как можно рационализировать работу. Он брал десяток заготовок и приваривал их друг к другу. Получался пакет. Затем он вырезал нужную форму сразу же на всем пакете, шлифовал торцы, разъединял пакет и обрабатывал поверхность каждого лекала. Вскоре Акимов перекрыл нормы выработки в три\пять раз, заработок его стал быстро расти и в полтора раза превысил заработок бригадира. На Акимова в бригаде начали коситься и замечать в его поведении массу изъянов: то отлучился неизвестно куда, то навязался непрошеным советом, то, наоборот, молчал, когда все старались подать полезные советы товарищу. Наконец, наступил полный разрыв отношений. Акимов попросил начальника цеха перевести его в другую бригаду. Но оказалось, что и другие бригады слесарей не хотят его принимать к себе. Через месяц Акимов уволился с завода.

ситуацию.

Ответьте на вопросы к ситуации:

1. О каком конфликте – конструктивном или деструктивном – идет речь?
2. Был ли разрешен данный конфликт?
3. Предложите разрешение конфликта?

4.3 Комплексные показатели сформированности компетенций

Таблица 7 - Комплексные показатели сформированности компетенций

Коды проверяемых компетенций	Показатели оценки результата
1	2
<p>ПК 2.1, ОК 1, ОК 5, ОК 9, ЛР 13, 19, 25, 27, 30, 31</p>	<p>наличие практического опыта ПО 1: - выполнения работ по контролю технического состояния транспортного радиоэлектронного оборудования, измерению параметров аппаратуры и каналов проводной связи и радиосвязи с использованием встроенных систем контроля и современных измерительных технологий; умение: У 4 – анализировать работу устройств проводной и радиосвязи при передаче и приеме сигналов; У 6 - выполнять основные виды работ по техническому обслуживанию аналоговых и цифровых систем передачи и радиоэлектронного оборудования; У 7 - выбирать методы измерения параметров передаваемых сигналов и оценивать качество полученных результатов; У 15 – контролировать работоспособность аппаратуры и устранять возникшие неисправности; знание: З 4 - построение систем передачи с частотным и временным разделением каналов; З 9 – методы защиты цифровых потоков; З 17 – правила технической эксплуатации аналоговых, цифровых и радио систем передачи; З 28 - основные функции центров технического обслуживания.</p>
<p>ПК 2.2, ОК 2, ОК 6, ОК 9, ЛР 13, 19, 25, 27, 30, 31</p>	<p>наличие практического опыта (ПО 2): – проверки работоспособности устройств радиосвязи, аппаратуры многоканальных систем передачи и оперативно-технологической связи; умение: У 1 – производить проверку работоспособности, измерение параметров аппаратуры и основных характеристик аналоговых, цифровых и радиоканалов, устройств многоканальных систем передачи; У 11- эксплуатировать цифровую аппаратуру оперативно-технологической связи (ОТС); У 13 – разрабатывать структурные схемы организации сети цифровой ОТС; знание: З 18 – методику измерений параметров каналов проводной связи и радиосвязи, групповых и линейных трактов аналоговых и цифровых систем передачи; З 19 – назначение и основные виды оперативно-технологической связи (ОТС), характеристики этих видов связи, принципы их организации и области применения; З 21 – принципы построения цифровых сетей ОТС на транспорте.</p>

<p>ПК 2.3., ОК 5, ОК 7 ЛР 13, 19, 25, 27, 30, 31</p>	<p>наличие практического опыта (ПО 3): – выявления и устранения неисправностей; умение: У 4 – анализировать работу устройств проводной и радиосвязи при передаче и приеме сигналов; У 8 – определять место и характер неисправностей в радиоэлектронном оборудовании, аппаратуре и каналах связи; У 12 - осуществлять мониторинг и техническую эксплуатацию оборудования и устройств цифровой аппаратуры оперативно-технологической связи (ОТС); У 14 - осуществлять контроль качества передачи информации по цифровым каналам ОТС; знание: З 9 - методы защиты цифровых потоков; З 15 - принципы построения и аппаратуру волоконно-оптических систем передачи; З 16 - знание функционала залов (цехов) для размещения радиоэлектронного оборудования и аппаратуры проводной связи; З 26 - основы технического обслуживания и ремонта аппаратуры ОТС.</p>
<p>ПК 2.4, ОК 1, ОК 2, ОК 6, ЛР 13, 19, 25, 27, 30, 31</p>	<p>наличие практического опыта(ПО 2): – проверки работоспособности устройств радиосвязи, аппаратуры многоканальных систем передачи и оперативно-технологической связи; умение: У 2 – «читать» и выполнять структурные, принципиальные, функциональные и монтажные схемы аналоговых и цифровых систем передачи проводной связи и радиосвязи; У 3 – выполнять расчеты и производить оценку качества передачи по каналам аналоговых и цифровых систем связи; знание: З 1 – принципы передачи информации с помощью аналоговых и цифровых средств связи; З 4 - построение систем передачи с частотным и временным разделением каналов; З 15 - знание основных правил технической эксплуатации аналоговых, цифровых и радиорелейных систем передачи; З 19 – назначение и основные виды оперативно-технологической связи (ОТС), характеристики этих видов связи, принципы их организации и области применения.</p>

<p>ПК 2.5, ОК 4, ОК 5, ОК 8, ЛР 13, 19, 25, 27, 30, 31</p>	<p>наличие практического опыта (ПО 1): - выполнения работ по контролю технического состояния транспортного радиоэлектронного оборудования, измерению параметров аппаратуры и каналов проводной связи и радиосвязи с использованием встроенных систем контроля;</p> <p>умение: У 5 – выполнять расчеты по проектированию первичных сетей связи с использованием цифровых систем передачи; У 10 – выполнять работы по техническому обслуживанию аппаратуры систем передачи данных; У 9 - пользоваться кодовыми таблицами стандартных кодов;</p> <p>знание: З 11 – методику измерения параметров и основных характеристик в радиоканалах; З 18 – методику измерений параметров каналов проводной связи и радиосвязи, групповых и линейных трактов аналоговых и цифровых систем передачи; З 27 – основы мониторинга и администрирования цифровых сетей связи, систем радиолокации и радионавигации; З 11 - физические основы и принципы построения радиорелейных систем передачи.</p>
---	---

