

Документ подписан простой электронной подписью  
Информация о владельце:  
ФИО: Палавицкий Андрей Александрович  
Должность: Декан  
Дата подписания: 29.06.2026 14:53:46  
Уникальный программный ключ:  
7706384706678e017510208d5878714970b88

Приложение  
к рабочей программе дисциплины

## ОЦЕНОЧНЫЕ МАТЕРИАЛЫ ДЛЯ ПРОМЕЖУТОЧНОЙ АТТЕСТАЦИИ ПО ДИСЦИПЛИНЕ (МОДУЛЮ)

### **Теория дискретных устройств**

*(наименование дисциплины(модуля))*

Направление подготовки / специальность

### **23.05.05 Системы обеспечения движения поездов**

*(код и наименование)*

Направленность (профиль)/специализация

### **Автоматика и телемеханика на железнодорожном транспорте**

*(наименование)*

## 1. Пояснительная записка

Цель промежуточной аттестации – оценивание промежуточных и окончательных результатов обучения по дисциплине, обеспечивающих достижение планируемых результатов освоения образовательной программы.

Формы промежуточной аттестации: зачет с оценкой в 5 семестре/ЗФО 3 курс.

### Перечень компетенций, формируемых в процессе освоения дисциплины

Код и наименование компетенции	Код индикатора достижения компетенции
ПК-1: Способен обеспечивать соблюдение технологических процессов при техническом обслуживании и ремонте оборудования, устройств и систем железнодорожной автоматики и телемеханики	ПК-1.1.

### Результаты обучения по дисциплине, соотнесенные с планируемыми результатами освоения образовательной программы

Код и наименование индикатора достижения компетенции	Результаты обучения по дисциплине	Оценочные материалы (семестр 5)
ПК-1.1 Составляет схемы, алгоритмы и модели, производит расчеты для анализа процессов функционирования элементов, устройств и систем железнодорожной автоматики и телемеханики	Обучающийся знает: -основы теории дискретных устройств; классификацию и принципы функционирования дискретных устройств и их элементов; -основные устройства и оборудование ЖАТ.	Тестовые задания (1 - 20)
	Обучающийся умеет: -применять прикладное программное обеспечение для решения практических задач, описывающие поведение реальных дискретных устройств; - основные методы анализа и синтеза комбинационных логических схем и схем с памятью.	Задания (1 - 15)
	Обучающийся владеет: -навыками описания функционирования и получения показателей работы оборудования и получения показателей работы оборудования, устройств и систем ЖАТ; -навыками использования формальных методов анализа ДУ по его схеме и синтеза ДУ по заданному алгоритму функционирования.	Задания (1 - 13)

Промежуточная аттестация (зачет с оценкой) проводится в одной из следующих форм:

- 1) собеседование;
- 2) выполнение заданий в ЭИОС университета.

## 2. Типовые контрольные задания или иные материалы для оценки знаний, умений, навыков и (или) опыта деятельности, характеризующих уровень сформированности компетенций

### 2.1 Типовые вопросы (тестовые задания) для оценки знаниевого образовательного результата

Проверяемый образовательный результат:

Код и наименование индикатора достижения компетенции	Образовательный результат
ПК-1.1 Составляет схемы, алгоритмы и модели,	Обучающийся знает: -основы теории дискретных устройств; классификацию и принципы

производит расчеты для анализа процессов функционирования элементов, устройств и систем железнодорожной автоматики и телемеханики

функционирования дискретных устройств и их элементов;  
-основные устройства и оборудование ЖАТ.

Типовые тестовые задания

Указать значения следующих функций, если  $a = 0$ ;  $b = 1$ ;  $c = 0$ ;  $d = 1$

а)  $\overline{a \downarrow b c d} =$

б)  $\overline{a b \downarrow a c d} =$

в)  $((\overline{a c \downarrow b d})) b c =$

1.

Указать значения следующих функций, если  $a = 0$ ;  $b = 1$ ;  $c = 0$ ;  $d = 1$ .

а)  $\overline{a b c d} =$

б)  $\overline{a b \downarrow c d} =$

в)  $((\overline{a b \downarrow c d})) \downarrow b c =$

2.

Указать значения следующих функций, если  $a = 0$ ;  $b = 1$ ;  $c = 1$ ;  $d = 1$

а)  $\overline{a b \downarrow c d} =$

б)  $\overline{a b \downarrow a c d} =$

в)  $((\overline{a b \downarrow c d})) a c =$

3.

Указать значения следующих функций, если  $a = 0$ ;  $b = 1$ ;  $c = 0$ ;  $d = 1$

а)  $\overline{a \downarrow b c d} =$

б)  $a b \downarrow a c d =$

в)  $((a c \downarrow b d)) \downarrow b \overline{c} =$

4.

Какое из выражений верно?

а)  $\overline{a d \downarrow a d \downarrow a b c d} = a b c d$

б)  $a \downarrow a b c d \downarrow d = a \downarrow d$

в)  $(b \downarrow c) a c = a b \overline{c}$

г)  $\overline{b c d} = \overline{b c d}$

5.

Какое из выражений верно?

а)  $\overline{a d \downarrow a d \downarrow b c d} = \overline{d}$

б)  $a \downarrow b c \downarrow a c = a b c$

в)  $(a \downarrow b) \overline{a b} = 1$

г)  $c d = \overline{c} \downarrow \overline{d}$

6.

Какое из выражений верно?

а)  $\overline{c d \downarrow c d \downarrow b c d} = b c d$

б)  $a \downarrow b c \downarrow a c = a \downarrow b c$

в)  $(a \downarrow b) \overline{a b} = a b$

г)  $\overline{a d} = \overline{d} \downarrow a$

7.

Какое из выражений верно?

а)  $\bar{a}c \vee ac \vee abcd = c$

б)  $a \vee abcd \vee d = abcd$

в)  $(b \vee c) \vee b\bar{c} = \bar{c}$

г)  $\overline{bcd} = b \vee c \vee d$

8.

Минимизировать БФ методом Карно:

	$a$	$\bar{a}$		
$b$	*	1	1	$\bar{d}$
		1	*	1
$\bar{b}$		*	1	1
	1		1	*
	$\bar{c}$	$c$	$\bar{c}$	

9.

Минимизировать БФ методом Карно:

	$a$	$\bar{a}$		
$b$	1	1	1	1
		*		1
$\bar{b}$		1	*	
	1	1	1	*
	$\bar{c}$	$c$	$\bar{c}$	

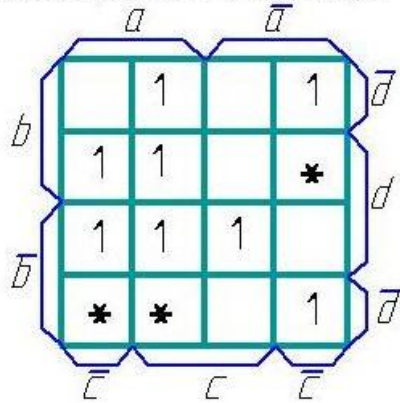
10.

Минимизировать БФ методом Карно:

	$a$	$\bar{a}$		
$b$	1	1		1
			1	*
$\bar{b}$			*	1
	*	1		1
	$\bar{c}$	$c$	$\bar{c}$	

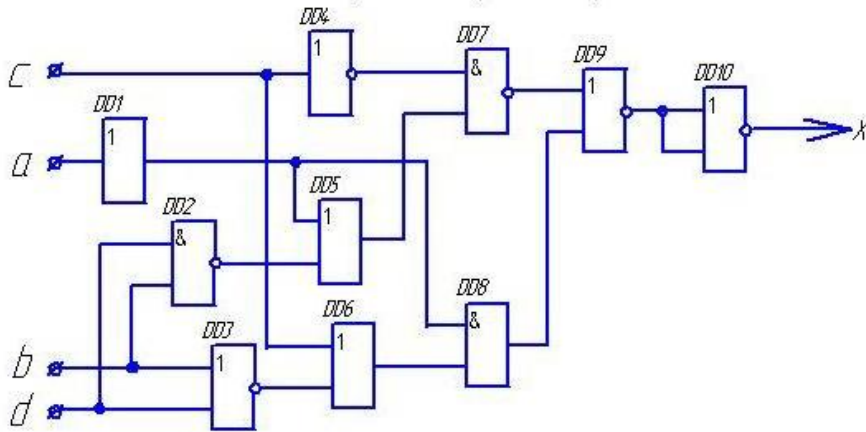
11.

Минимизировать БФ методом Карно:



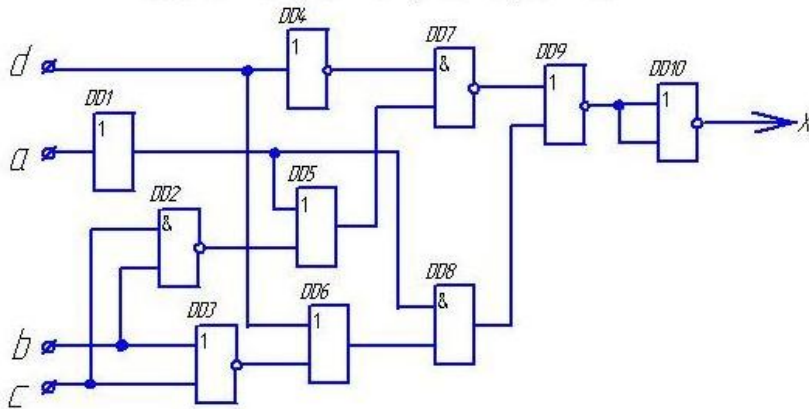
12.

определить значения выходных сигналов на выходе каждого элемента и всей схемы, если  $a = 1; b = 0; c = 0; d = 0$ .



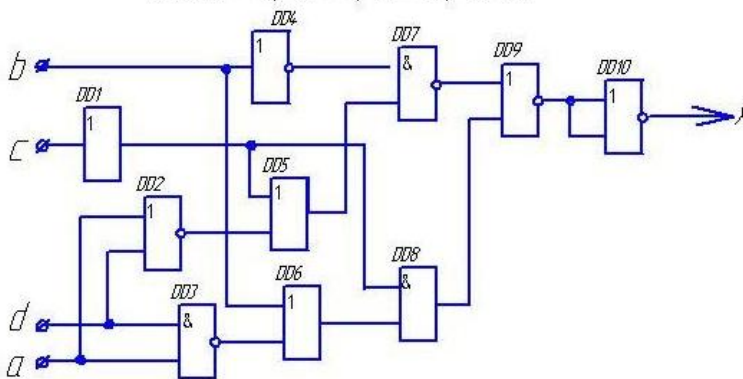
13.

в) определить значения выходных сигналов на выходе каждого элемента и всей схемы, если  $a = 1; b = 0; c = 0; d = 0$ .



14.

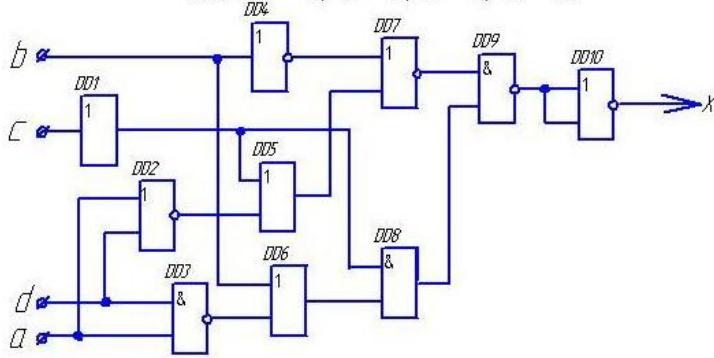
определить значения выходных сигналов на выходе каждого элемента и всей схемы, если  $a = 1; b = 1; c = 0; d = 0$ .



15.

в) определить значения выходных сигналов на выходе каждого элемента и всей схемы.

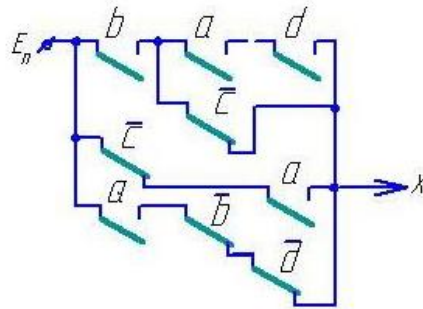
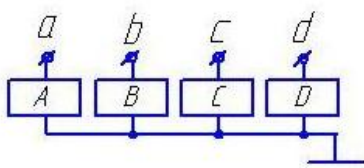
если  $a = 0; b = 0; c = 1; d = 0$ .



16.

Чему равно значение выходного сигнала  $X$  при указанных значениях входных сигналов:

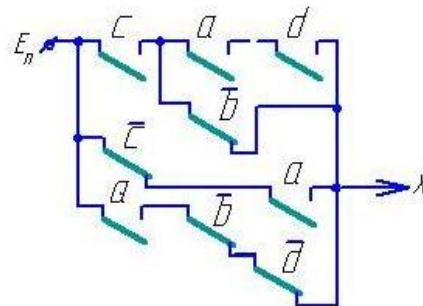
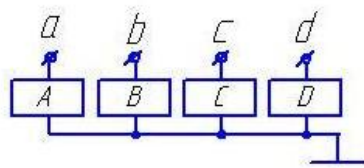
$a=1 \quad b=0 \quad c=1 \quad d=0$



17.

Чему равно значение выходного сигнала  $X$  при указанных значениях входных сигналов:

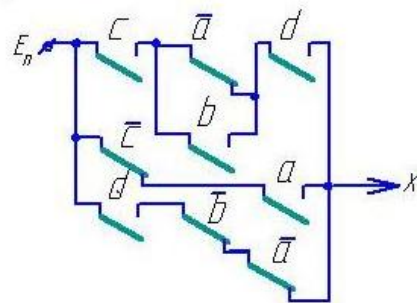
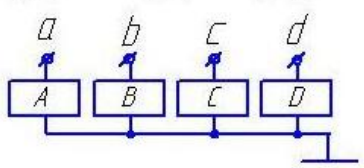
$a=1 \quad b=0 \quad c=0 \quad d=0$



18.

Чему равно значение выходного сигнала  $X$  при указанных значениях входных сигналов:

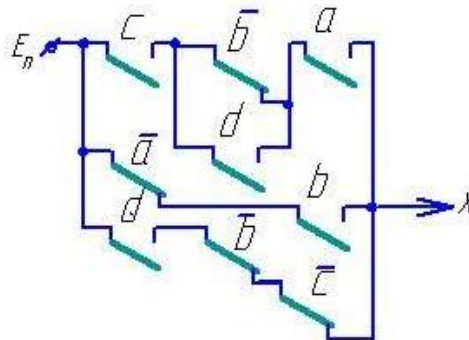
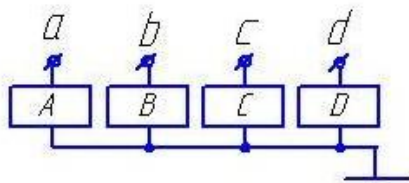
$a=0 \quad b=0 \quad c=0 \quad d=1$



19.

Чему равно значение выходного сигнала  $X$  при указанных значениях входных сигналов:

$a=0$      $b=0$      $c=1$      $d=1$



20.

## 2.2 Типовые задания для оценки навыкового образовательного результата

Проверяемый образовательный результат:

Код и наименование индикатора достижения компетенции	Образовательный результат
ПК-1.1 Составляет схемы, алгоритмы и модели, производит расчеты для анализа процессов функционирования элементов, устройств и систем железнодорожной автоматики и телемеханики	<p>Обучающийся умеет:</p> <ul style="list-style-type: none"> <li>-применять прикладное программное обеспечение для решения практических задач, описывающие поведение реальных дискретных устройств;</li> <li>- основные методы анализа и синтеза комбинационных логических схем и схем с памятью.</li> </ul>
	<ol style="list-style-type: none"> <li>1) Составить таблицу истинности дискретного устройства.</li> <li>2) По таблице истинности дискретного устройства минимизировать логическое выражение его выхода.</li> <li>3) Минимизировать БФ шести переменных с помощью карт Карно.</li> <li>4) Найти аналитически минимальную дизъюнктивную нормальную форму БФ шести переменных.</li> <li>5) Составить таблицу истинности БФ, представленной в совершенной дизъюнктивной нормальной форме (СДНФ).</li> <li>6) Преобразовать дизъюнктивную нормальную форму логического выражения в совершенную дизъюнктивную нормальную форму.</li> <li>7) Представить логическую функцию шести аргументов в базисе «ИЛИ-НЕ».</li> <li>8) Представить логическую функцию шести аргументов в базисе «И-НЕ».</li> <li>9) Составить функциональную схему на логических элементах в базисе «И,ИЛИ,НЕ», реализующую БФ шести переменных.</li> <li>10) Составить релейно-контактную схему, реализующую БФ шести переменных.</li> <li>11) Составить схему на элементах «И-НЕ», реализующую БФ шести переменных.</li> <li>12) Составить схему на элементах «ИЛИ-НЕ», реализующую БФ шести переменных.</li> <li>13) Составить диодную схему, реализующую БФ шести переменных, в виде диодной матрицы.</li> <li>14) Составить логическую схему в базисе «И-НЕ», реализующую БФ шести переменных.</li> <li>15) Составить логическую схему в базисе «ИЛИ-НЕ», реализующую БФ шести переменных.</li> </ol>
ПК-1.1 Составляет схемы, алгоритмы и модели, производит расчеты для анализа процессов функционирования элементов, устройств и систем железнодорожной автоматики и телемеханики	<p>Обучающийся владеет:</p> <ul style="list-style-type: none"> <li>-навыками описания функционирования и получения показателей работы оборудования и получения показателей работы оборудования, устройств и систем ЖАТ;</li> <li>-навыками использования формальных методов анализа ДУ по его схеме и синтеза ДУ по заданному алгоритму функционирования.</li> </ul>
	<ol style="list-style-type: none"> <li>1) Выполнить анализ релейно-контактной схемы логического автомата.</li> <li>2) Выполнить анализ схемы логического автомата, построенной на диодах.</li> <li>3) Выполнить анализ схемы логического автомата, построенной на транзисторах.</li> <li>4) Выполнить анализ схемы логического автомата, построенной на элементах «И-НЕ».</li> <li>5) Выполнить анализ схемы логического автомата, построенной на элементах «ИЛИ-НЕ».</li> <li>6) Выполнить анализ схемы логического автомата, построенной на элементах «И-ИЛИ-НЕ».</li> </ol>

- 7) Выполнить синтез логического автомата и построить его схему на логических элементах базиса «И,ИЛИ,НЕ».
- 8) Выполнить синтез логического автомата и построить его схему на логических элементах базиса «И-НЕ».
- 9) Выполнить синтез логического автомата и построить его схему на логических элементах базиса «ИЛИ-НЕ».
- 10) Выполнить синтез логического автомата и построить его схему на логических элементах базиса «И-ИЛИ-НЕ».
- 11) Выполнить синтез логического автомата и построить его схему на релейных элементах.
- 12) Выполнить синтез логического автомата и построить его схему на релейных элементах.
- 13) Выполнить синтез логического автомата и построить его схему на диодах в виде диодной матрицы.

### 2.3. Перечень вопросов для подготовки обучающихся к промежуточной аттестации

1. Релейные элементы (РЭ) и устройства. Логические элементы (ЛЭ).
2. Какие устройства называются дискретными (ДУ)? Классификация ДУ.
3. Основные положения алгебры логики. Булевы переменные и булевы функции (БФ). Методы задания БФ.
4. Табличный метод задания БФ. Что такое набор? Как определить количество наборов и количество БФ для  $n$ -переменных? Какие наборы называются соседними?
5. Условные графические обозначение ЛЭ на схемах.
6. БФ одной переменной и их техническая реализация.
7. Основные законы и тождества алгебры логики.
8. Различные формы записи БФ. Что такое минимизация БФ?
9. Правило перехода от табличного задания БФ к аналитическому. Совершенная ДНФ (СДНФ).
10. Метод Квайна. Основные законы булевой алгебры, используемые при минимизации.
11. Геометрический метод. Его связь с методом Квайна.
12. Метод Карно. Его связь с геометрическим методом и методом Квайна.
13. Структурные формулы и функциональные схемы.
14. Базис. Полный базис и минимальный базис. Виды базисов.
15. Преобразование БФ при переходе в базис И-НЕ. Основные законы булевой алгебры, используемые при преобразовании.
16. Построение комбинационных схем на элементах И-НЕ.
17. Преобразование БФ при переходе в базис ИЛИ-НЕ. Основные законы булевой алгебры, используемые при преобразовании.
18. Построение комбинационных схем на элементах ИЛИ-НЕ.
19. Построение комбинационных схем на элементах И-ИЛИ-НЕ.
20. Элементы И-ИЛИ-НЕ и расширители.
21. Системы счисления.
22. Кодирование и декодирование сигналов.
23. Шифраторы и дешифраторы. Типы дешифраторов.
24. Преобразователи кодов.
25. Основы синтеза ДУ с памятью.

### 3. Методические материалы, определяющие процедуру и критерии оценивания сформированности компетенций при проведении промежуточной аттестации

#### Критерии формирования оценок по ответам на вопросы, выполнению тестовых заданий

- оценка «отлично» выставляется обучающемуся, если количество правильных ответов на вопросы составляет 100 – 90% от общего объёма заданных вопросов;
- оценка «хорошо» выставляется обучающемуся, если количество правильных ответов на вопросы – 89 – 76% от общего объёма заданных вопросов;
- оценка «удовлетворительно» выставляется обучающемуся, если количество правильных ответов на тестовые вопросы – 75–60 % от общего объёма заданных вопросов;
- оценка «неудовлетворительно» выставляется обучающемуся, если количество правильных ответов – менее 60% от общего объёма заданных вопросов.

#### Критерии формирования оценок по результатам выполнения заданий

- «Отлично/зачтено» – ставится за работу, выполненную полностью без ошибок и недочетов.
- «Хорошо/зачтено» – ставится за работу, выполненную полностью, но при наличии в ней не более одной негрубой ошибки и одного недочета, не более трех недочетов.
- «Удовлетворительно/зачтено» – ставится за работу, если обучающийся правильно выполнил не менее 2/3 всей работы или допустил не более одной грубой ошибки и двух недочетов, не более одной грубой и одной негрубой ошибки, не более трех негрубых ошибок, одной негрубой ошибки и двух

недочетов.

**«Неудовлетворительно/не зачтено»** – ставится за работу, если число ошибок и недочетов превысило норму для оценки «удовлетворительно» или правильно выполнено менее 2/3 всей работы.

*Виды ошибок:*

- *грубые ошибки: незнание основных понятий, правил, норм; незнание приемов решения задач; ошибки, показывающие неправильное понимание условия предложенного задания.*

- *негрубые ошибки: неточности формулировок, определений; нерациональный выбор хода решения.*

- *недочеты: нерациональные приемы выполнения задания; отдельные погрешности в формулировке выводов; небрежное выполнение задания.*

### **Критерии формирования оценок по зачету с оценкой**

**«Отлично»** – студент приобрел необходимые умения и навыки, продемонстрировал навык практического применения полученных знаний, не допустил логических и фактических ошибок

**«Хорошо»** – студент приобрел необходимые умения и навыки, продемонстрировал навык практического применения полученных знаний; допустил незначительные ошибки и неточности.

**«Удовлетворительно»** – студент допустил существенные ошибки.

**«Неудовлетворительно»** – студент демонстрирует фрагментарные знания изучаемого курса; отсутствуют необходимые умения и навыки, допущены грубые ошибки.