

Документ подписан простой электронной подписью
 Информация о владельце:
 ФИО: Партыко Ольга Николаевна
 Должность: Ветеринар
 Дата подписания: 09.06.2026 14:36:48
 Уникальный программный ключ:
 770638d47c6678ee017510298d5878fd1e9701b88

**ФЕДЕРАЛЬНОЕ АГЕНТСТВО ЖЕЛЕЗНОДОРОЖНОГО ТРАНСПОРТА
 «ПРИВОЛЖСКИЙ ГОСУДАРСТВЕННЫЙ УНИВЕРСИТЕТ ПУТЕЙ СООБЩЕНИЯ»**

УТВЕРЖДЕНА
 Ученым советом университета
 (протокол от 24.02.2026 №15)

Рельсовые цепи рабочая программа дисциплины (модуля)

Направление подготовки 23.05.05 СИСТЕМЫ ОБЕСПЕЧЕНИЯ ДВИЖЕНИЯ ПОЕЗДОВ
 Направленность (профиль) Автоматика и телемеханика на железнодорожном транспорте

Квалификация **инженер путей сообщения**

Форма обучения **очная**

Общая трудоемкость **7 ЗЕТ**

Виды контроля в семестрах:

зачет с оценкой 5

экзамен 6

курсовая работа 6

Распределение часов дисциплины по семестрам

Семестр (<Курс>.<Семестр на курсе>)	5 (3.1)		6 (3.2)		Итого	
	уп	рп	уп	рп		
Неделя	16 3/6		16 1/6			
Вид занятий	уп	рп	уп	рп	уп	рп
Лекции	16	16	16	16	32	32
Лабораторные	16	16	16	16	32	32
Практические			16	16	16	16
Конт. ч. на аттест.			1	1	1	1
Конт. ч. на аттест. в период ЭС	0,15	0,15	2,3	2,3	2,45	2,45
В том числе в форме практ.подготовки	16	16	66	66	82	82
Итого ауд.	32	32	48	48	80	80
Контактная работа	32,15	32,15	51,3	51,3	83,45	83,45
Сам. работа	31	31	104	104	135	135
Часы на контроль	8,85	8,85	24,7	24,7	33,55	33,55
Итого	72	72	180	180	252	252

Программу составил(и):

д.т.н , профессор, Тарасов Евгений Михайлович;к.т.н., Доцент, Надежкин Вадим Александрович

Рабочая программа дисциплины

Рельсовые цепи

разработана в соответствии с ФГОС ВО:

Федеральный государственный образовательный стандарт высшего образования - специалитет по специальности 23.05.05 Системы обеспечения движения поездов (приказ Минобрнауки России от 27.03.2018 г. № 217)

составлена на основании учебного плана: 23.05.05-26-1-СОДПа.pli.plx

Направление подготовки 23.05.05 СИСТЕМЫ ОБЕСПЕЧЕНИЯ ДВИЖЕНИЯ ПОЕЗДОВ Направленность (профиль) Автоматика и телемеханика на железнодорожном транспорте

Рабочая программа одобрена на заседании кафедры

Автоматика, телемеханика и связь на железнодорожном транспорте

Зав. кафедрой д.т.н., профессор Тарасов Е.М.

1. ЦЕЛИ ОСВОЕНИЯ ДИСЦИПЛИНЫ (МОДУЛЯ)

1.1	Формирование профессиональных компетенций, способствующих решению профессиональных задач в области рельсовых цепей и автоматической локомотивной сигнализации с целью применения их в профессиональной деятельности, а также подготовки обучающихся к освоению дисциплин "Автоматика и телемеханика на перегонах", "Станционные системы автоматики и телемеханики", "Микропроцессорные и микроэлектронные системы станционной автоматики", "Микропроцессорные и микроэлектронные системы перегонной автоматики"
-----	---

2. МЕСТО ДИСЦИПЛИНЫ (МОДУЛЯ) В СТРУКТУРЕ ОБРАЗОВАТЕЛЬНОЙ ПРОГРАММЫ

Цикл (раздел) ОП:	Б1.В.03
-------------------	---------

3. КОМПЕТЕНЦИИ ОБУЧАЮЩЕГОСЯ, ФОРМИРУЕМЫЕ В РЕЗУЛЬТАТЕ ОСВОЕНИЯ ДИСЦИПЛИНЫ (МОДУЛЯ)

ПК-1	Способен обеспечивать соблюдение технологических процессов при техническом обслуживании и ремонте оборудования, устройств и систем железнодорожной автоматики и телемеханики
ПК-1.1	Составляет схемы, алгоритмы и модели, производит расчеты для анализа процессов функционирования элементов, устройств и систем железнодорожной автоматики и телемеханики
ПК-1.2	Выбирает технологические процессы и контролирует качество технического обслуживания и ремонта оборудования, устройств и систем железнодорожной автоматики и телемеханики в соответствии с регламентами и нормативами
ПК-2	Способен выполнять работы по модернизации и техническому обслуживанию оборудования, устройств и систем железнодорожной автоматики и телемеханики с использованием современных цифровых технологий
ПК-2.1	Осуществляет модернизацию и техническое обслуживание рельсовых цепей с применением современных цифровых технологий

В результате освоения дисциплины (модуля) обучающийся должен

3.1	Знать:
3.1.1	устройство, принцип действия, технические характеристики и конструктивные особенности рельсовых цепей, методы расчета рельсовых цепей, схемы построения и работы различных типов автоматической локомотивной сигнализации, принципы построения классификаторов состояний рельсовой линии цифровой обработкой информации;
3.1.2	принципы построения классификаторов состояний рельсовой линии цифровой обработкой информации;
3.1.3	цифровые инструменты для выполнения работ по техническому обслуживанию рельсовых цепей с применением технологии дополненной реальности
3.2	Уметь:
3.2.1	выполнять анализ схемных решений рельсовых цепей, производить расчет рельсовых цепей, анализировать виды, причины возникновения несоответствий функционирования и технических отказов рельсовых цепей и автоматической локомотивной сигнализации, читать электрические схемы обслуживаемого оборудования;
3.2.2	синтезировать классификаторы состояний рельсовой линии с обучаемыми решающими функциями, анализировать информацию по техническому обслуживанию рельсовых цепей с учетом информации, поступающей посредством технологии дополненной реальности;
3.2.3	анализировать информацию по техническому обслуживанию рельсовых цепей с учетом информации, поступающей посредством технологии дополненной реальности.
3.3	Владеть:
3.3.1	анализа функционирования рельсовых цепей в различных режимах и условиях, расчета режимов работы рельсовых цепей, анализа видов, причин возникновения несоответствий; функционирования и технических отказов приборов и устройств автоматики, навыками построения классификаторов состояний рельсовой линии с обучаемыми решающими функциями;
3.3.2	навыками построения классификаторов состояний рельсовой линии с обучаемыми решающими функциями.

4. СТРУКТУРА И СОДЕРЖАНИЕ ДИСЦИПЛИНЫ (МОДУЛЯ)

Код занятия	Наименование разделов и тем /вид занятия/	Семестр / Курс	Часов	Примечание
	Раздел 1. Общие сведения о рельсовых цепях			
1.1	Аппаратура рельсовых цепей и их основные характеристики /Лек/	5	2	
1.2	Источники питания рельсовых цепей /Ср/	5	2	
	Раздел 2. Основы теории рельсовых цепей			
2.1	Режимы работы рельсовых цепей /Лек/	5	2	
2.2	Схемы замещения рельсовой цепи /Лек/	5	2	
2.3	Первичные параметры рельсовой цепи /Лаб/	5	2	Практическая подготовка

2.4	Параметры рельсового четырехполосника /Лаб/	5	2	Практическая подготовка
2.5	Расчет нормального режима /Лаб/	5	2	Практическая подготовка
2.6	Расчет шунтового режима /Лаб/	5	4	Практическая подготовка
2.7	Расчет контрольного режима /Лаб/	5	4	Практическая подготовка
2.8	Расчет режима АЛСН /Лаб/	5	2	Практическая подготовка
2.9	Особенности рельсовых цепей без изолирующих стыков /Лек/	5	2	
Раздел 3. Рельсовые цепи при электротяге постоянного тока				
3.1	Рельсовая цепь числовой кодовой автоблокировки /Лек/	5	2	
3.2	Станционные фазочувствительные рельсовые цепи частотой 50 Гц /Лек/	5	2	
3.3	Одноточные рельсовые цепи частотой 50 Гц /Ср/	5	2	
Раздел 4. Рельсовые цепи на участках с электротягой переменного тока				
4.1	Особенности работы рельсовых цепей /Лек/	5	2	
4.2	Кодовые рельсовые цепи /Ср/	5	3	
4.3	Станционные фазочувствительные рельсовые цепи частотой 25 Гц /Лек/	5	2	
Раздел 5. Особые виды рельсовых цепей				
5.1	Рельсовые цепи без изолирующих стыков /Лек/	6	2	
5.2	Разветвленные рельсовые цепи на станциях /Лек/	6	2	
5.3	Горочные рельсовые цепи /Лек/	6	2	
5.4	Рельсовые цепи контроля свободности перегона и участков приближения к переездам и станциям /Ср/	6	4	
5.5	Фазочувствительные рельсовые цепи частотой 25 Гц для станций стыкования /Ср/	6	4	
Раздел 6. Техническая диагностика рельсовых цепей				
6.1	Проверка исправности стыковых соединителей /Пр/	6	2	Практическая подготовка
6.2	Проверка исправности изолирующих элементов рельсовых цепей /Пр/	6	2	Практическая подготовка
6.3	Проверка чередования полярности в рельсовых цепях /Пр/	6	2	Практическая подготовка
6.4	Измерение шунтовой чувствительности и сопротивления изоляции рельсовой линии /Лаб/	6	4	Практическая подготовка
6.5	Регулировка рельсовых цепей /Лаб/	6	4	Практическая подготовка
6.6	Анализ надежности рельсовых цепей /Пр/	6	2	Практическая подготовка
Раздел 7. Функциональные схемы систем автоматической локомотивной сигнализации				
7.1	Классификация систем автоматической локомотивной сигнализации /Лек/	6	2	
7.2	Функциональные схемы непрерывных систем автоматической локомотивной сигнализации (АЛСН) /Пр/	6	4	Практическая подготовка
7.3	Тенденции в развитии систем автоматической локомотивной сигнализации /Ср/	6	3	
Раздел 8. Перегонные устройства автоматической локомотивной сигнализации				
8.1	Назначение и принципы построения систем автоматической локомотивной сигнализации /Лек/	6	2	
8.2	Кодирование рельсовых цепей на перегонах в системе автоматической локомотивной сигнализации /Лаб/	6	2	Практическая подготовка
8.3	Кодирование участков приближения и удаления в системе автоматической локомотивной сигнализации /Лаб/	6	2	Практическая подготовка
Раздел 9. Цифровые технологии в рельсовых цепях				
9.1	Особенности применения технологии искусственного интеллекта в рельсовых цепях /Лек/	6	2	
9.2	Принципы построения классификаторов состояний рельсовой линии с цифровой обработкой информации /Лек/	6	2	

9.3	Цифровые инструменты для выполнения работ по техническому обслуживанию рельсовых цепей с применением технологии дополненной реальности /Лек/	6	2	
9.4	Синтез классификаторов состояний рельсовой линии с обучаемыми решающими функциями /Пр/	6	2	Практическая подготовка
9.5	Особенности технического обслуживания рельсовых цепей с применением технологии дополненной реальности /Пр/	6	2	Практическая подготовка
9.6	Построение классификаторов состояний рельсовой линии с обучаемыми решающими функциями /Лаб/	6	2	Практическая подготовка
9.7	Техническое обслуживание рельсовых цепей с применением технологии дополненной реальности /Лаб/	6	2	Практическая подготовка
Раздел 10. Самостоятельная работа				
10.1	Подготовка к лекциям /Ср/	5	8	
10.2	Подготовка к лабораторным занятиям /Ср/	5	16	
10.3	Подготовка к лекциям /Ср/	6	8	
10.4	Подготовка к лабораторным занятиям /Ср/	6	16	
10.5	Подготовка к практическим занятиям /Ср/	6	16	
10.6	Выполнение курсовой работы (КР) /Ср/	6	53	Практическая подготовка
Раздел 11. Контактные часы на аттестацию				
11.1	Зачет с оценкой /КЭ/	5	0,15	
11.2	Экзамен /КЭ/	6	2,3	
11.3	Защита КР /КА/	6	1	

5. ОЦЕНОЧНЫЕ МАТЕРИАЛЫ

Оценочные материалы для проведения промежуточной аттестации обучающихся приведены в приложении к рабочей программе дисциплины.

Формы и виды текущего контроля по дисциплине (модулю), виды заданий, критерии их оценивания, распределение баллов по видам текущего контроля разрабатываются преподавателем дисциплины с учетом ее специфики и доводятся до сведения обучающихся на первом учебном занятии.

Текущий контроль успеваемости осуществляется преподавателем дисциплины (модуля), как правило, с использованием ЭИОС или путем проверки письменных работ, предусмотренных рабочими программами дисциплин в рамках контактной работы и самостоятельной работы обучающихся. Для фиксирования результатов текущего контроля может использоваться ЭИОС.

6. УЧЕБНО-МЕТОДИЧЕСКОЕ И ИНФОРМАЦИОННОЕ ОБЕСПЕЧЕНИЕ ДИСЦИПЛИНЫ (МОДУЛЯ)

6.1. Рекомендуемая литература

6.1.1. Основная литература

	Авторы, составители	Заглавие	Издательство, год	Эл. адрес
Л1.1	под ред. В.М. Лисенкова.	Системы управления движением поездов на перегонах. Часть 3. Функции, характеристики и параметры современных систем управления: учебник: в 3 ч.	Учебно-методический центр по образованию на железнодорожном транспорте, 2016	http://umcздт.ru/books/41/39326/

6.1.2. Дополнительная литература

	Авторы, составители	Заглавие	Издательство, год	Эл. адрес
Л2.1	Попов А. Н., Бушуев С. В., Кокорин С. С., Гундырев К. В.	Рельсовые цепи: учебное пособие	Екатеринбург: УрГУПС, 2019	https://e.lanbook.com/book/121342

	Авторы, составители	Заглавие	Издательство, год	Эл. адрес
Л2.2	Сапожников В.В., Сапожников Вл.В., Ефанов Д.В.	Теория дискретных устройств железнодорожной автоматики, телемеханики и связи: учебник	Учебно-методический центр по образованию на железнодорожном транспорте, 2016	https://umcздт.ru/books/41/18753/
6.2 Информационные технологии, используемые при осуществлении образовательного процесса по дисциплине (модулю)				
6.2.1 Перечень лицензионного и свободно распространяемого программного обеспечения				
6.2.1.1	Microsoft Office			
6.2.1.2	Scilab			
6.2.2 Перечень профессиональных баз данных и информационных справочных систем				
6.2.2.1	Профессиональная база данных zbMATH – самая полная математическая база данных, охватывающая материалы с конца 19 века. zbMath содержит около 4 000 000 документов, из более 3 000 журналов и 170 000 книг по математике, статистике, информатике, а также машиностроению, физике, естественным наукам и др. - http://zbmath.org			
6.2.2.2	Профессиональная база данных Общероссийский математический портал (информационная система) - http://www.mathnet.ru/			
6.2.2.3	Информационно-справочная система Консультант плюс http://www.consultant.ru			
6.2.2.4	Информационно-правовой портал Гарант http://www.garant.ru			
7. МАТЕРИАЛЬНО-ТЕХНИЧЕСКОЕ ОБЕСПЕЧЕНИЕ ДИСЦИПЛИНЫ (МОДУЛЯ)				
7.1	Учебные аудитории для проведения занятий лекционного типа, укомплектованные специализированной мебелью и техническими средствами обучения: мультимедийное оборудование для предоставления учебной информации большой аудитории и/или звукоусиливающее оборудование (стационарное или переносное).			
7.2	Учебные аудитории для проведения занятий семинарского типа, групповых и индивидуальных консультаций, текущего контроля и промежуточной аттестации, укомплектованные специализированной мебелью и техническими средствами обучения: мультимедийное оборудование и/или звукоусиливающее оборудование (стационарное или переносное)			
7.3	Помещения для самостоятельной работы, оснащенные компьютерной техникой с возможностью подключения к сети "Интернет" и обеспечением доступа в электронную информационно-образовательную среду университета.			
7.4	Помещения для хранения и профилактического обслуживания учебного оборудования			
7.5	Лаборатории, оснащенные специальным лабораторным оборудованием: стенд рельсовой цепи постоянного тока, стенд рельсовой цепи переменного тока, стенд тональных рельсовых цепей, осциллограф, мультиметр.			

**ОЦЕНОЧНЫЕ МАТЕРИАЛЫ ДЛЯ ПРОМЕЖУТОЧНОЙ АТТЕСТАЦИИ
ПО ДИСЦИПЛИНЕ (МОДУЛЮ)**

«Рельсовые цепи (РЦ)»

Специальность

23.05.05 Системы обеспечения движения поездов

Специализация

«Автоматика и телемеханика на железнодорожном транспорте»

Содержание

1. Пояснительная записка.
2. Типовые контрольные задания или иные материалы для оценки знаний, умений, навыков и (или) опыта деятельности, характеризующих уровень сформированности компетенций.
3. Методические материалы, определяющие процедуру и критерии оценивания сформированности компетенций при проведении промежуточной аттестации.

1. Пояснительная записка

Цель промежуточной аттестации – оценивание промежуточных и окончательных результатов обучения по дисциплине, обеспечивающих достижение планируемых результатов освоения образовательной программы.

Формы промежуточной аттестации: ОФО: *зачет с оценкой - 5 семестр,*
экзамен, курсовая работа – 6 семестр.

ЗФО:
зачет с оценкой – 3 курс,
экзамен, курсовая работа – 3 курс,

Перечень компетенций, формируемых в процессе освоения дисциплины

Код и наименование компетенции	Код индикатора достижения компетенции
ПК-1: Способен обеспечивать соблюдение технологических процессов при техническом обслуживании и ремонте оборудования, устройств и систем железнодорожной автоматики и телемеханики	ПК-1.1. ПК-1.2.
ПК-2: Способен выполнять работы по модернизации и техническому обслуживанию оборудования, устройств и систем железнодорожной автоматики и телемеханики с использованием современных цифровых технологий	ПК-2.1.

Результаты обучения по дисциплине, соотнесенные с планируемыми результатами освоения образовательной программы

Код и наименование индикатора достижения компетенции	Результаты обучения по дисциплине	Оценочные материалы (семестр 5,6)
ПК-1.1: Составляет схемы, алгоритмы и модели, производит расчеты для анализа процессов функционирования элементов, устройств и систем железнодорожной автоматики и телемеханики	Обучающийся знает: устройство, принцип действия, технические характеристики и конструктивные особенности рельсовых цепей, методы расчета рельсовых цепей, схемы построения и работы различных типов автоматической локомотивной сигнализации	Вопросы (№1 - №40) Тестовые задания (№1- №20)
	Обучающийся умеет: выполнять анализ схемных решений рельсовых цепей, производить расчет рельсовых цепей, анализировать виды, причины возникновения несоответствий функционирования и технических отказов рельсовых цепей и автоматической локомотивной сигнализации, читать электрические схемы обслуживаемого оборудования	Задания (№1 - №6)
	Обучающийся владеет: анализа функционирования рельсовых цепей в различных режимах и условиях, расчета режимов работы рельсовых цепей.	Задания (№1 - №7)
ПК-1.2: Выбирает технологические процессы и контролирует качество технического обслуживания и ремонта оборудования, устройств и систем железнодорожной автоматики и телемеханики в соответствии с регламентами и нормативами	Знает: принципы построения классификаторов состояний рельсовой линии цифровой обработкой информации	Вопросы (№1 - №40) Тестовые задания (№1- №20)

	Умеет: синтезировать классификаторы состояний рельсовой линии с обучаемыми решающими функциями.	Задания (№1 - №6)
	Владеет: анализа видов, причин возникновения несоответствий функционирования и технических отказов приборов и устройств автоматики	Задания (№1 - №6)
ПК-2.1: Осуществляет модернизацию и техническое обслуживание рельсовых цепей с применением современных цифровых технологий	Знает: цифровые инструменты для выполнения работ по техническому обслуживанию рельсовых цепей с применением технологии дополненной реальности.	Вопросы (№1 - №40) Тестовые задания (№1- №20)
	Умеет: анализировать информацию по техническому обслуживанию рельсовых цепей с учетом информации, поступающей посредством технологии дополненной реальности.	Задания (№1 - №6)
	Владеет: навыками построения классификаторов состояний рельсовой линии с обучаемыми решающими функциями	Задания (№1 - №6)

Промежуточная аттестация (зачет с оценкой) проводится в одной из следующих форм:

- 1) собеседование;
- 2) выполнение заданий в ЭИОС университета

Промежуточная аттестация (экзамен) проводится в одной из следующих форм:

- 1) ответ на билет, состоящий из теоретических вопросов и практических заданий;
- 2) выполнение заданий в ЭИОС университета

2. Типовые¹ контрольные задания или иные материалы для оценки знаний, умений, навыков и (или) опыта деятельности, характеризующих уровень сформированности компетенций

2.1 Типовые вопросы (тестовые задания) для оценки знаниевого образовательного результата

Проверяемый образовательный результат:

Код и наименование индикатора достижения компетенции	Образовательный результат
ПК-2.1: осуществляет модернизацию и техническое обслуживание рельсовых цепей с применением современных цифровых технологий	Обучающийся знает: устройство, принцип действия, технические характеристики и конструктивные особенности рельсовых цепей, методы расчета рельсовых цепей, схемы построения и работы различных типов автоматической локомотивной сигнализации
Типовые вопросы (тестовые задания)	

¹ Приводятся типовые вопросы и задания. Оценочные средства, предназначенные для проведения аттестационного мероприятия, хранятся на кафедре в достаточном для проведения оценочных процедур количестве вариантов. Оценочные средства подлежат актуализации с учетом развития науки, образования, культуры, экономики, техники, технологий и социальной сферы. Ответственность за нераспространение содержания оценочных средств среди обучающихся университета несут заведующий кафедрой и преподаватель – разработчик оценочных средств.

1. Электрическая рельсовая цепь выполняет функцию:

- 1) средства передачи тягового тока к подвижному составу с электрической тягой
- 2) электрического датчика состояния контролируемого изолированного участка
- 3) фильтра, пропускающего сигналы определенной частоты
- 4) средства контроля прибытия поезда на станцию

2. Электрические рельсовые цепи непосредственно участвуют в работе:

- 1) устройств тяговой сети
- 2) систем электрической централизации
- 3) систем поездной технологической связи
- 4) всего здесь перечисленного

3. Электрическая рельсовая цепь представляет собой:

- 1) две рельсовые нити, электрически замкнутые колесной парой
- 2) две рельсовые нити, электрически изолированные друг от друга
- 3) электрическую цепь, в которой есть источник питания и нагрузка
- 4) участок пути, ограниченный с обеих сторон изолирующими стыками

4. По принципу работы электрические рельсовые цепи бывают:

- 1) нормально замкнутые и нормально разомкнутые
- 2) нормально включенные и нормально выключенные
- 3) частотные и тональные
- 4) перегонные и станционные

5. На железнодорожных линиях, электрифицированных на переменном токе, в качестве сигнального тока в электрических рельсовых цепях используется:

- 1) постоянный ток
- 2) переменный ток частотой 50 Гц
- 3) переменный ток частотой 25, либо 75 Гц
- 4) переменный ток частотой 25, 50, либо 75 Гц

6. Особенностью нормально замкнутой рельсовой цепи является:

- 1) отсутствие в цепи тока при вступлении на нее колесной пары
- 2) отсутствие в цепи тока при отсутствии на ней колесной пары
- 3) появление в цепи тока при вступлении на нее колесной пары
- 4) наличие в цепи тока при отсутствии колесной пары

7. Шунтовый эффект наступает:

- 1) в нормально замкнутой рельсовой цепи при вступлении колесной пары на изолированный участок
- 2) в нормально замкнутой рельсовой цепи при освобождении изолированного участка подвижным составом
- 3) в нормально разомкнутой рельсовой цепи при вступлении колесной пары на изолированный участок
- 4) в нормально разомкнутой рельсовой цепи при освобождении изолированного участка подвижным составом

8. Рельсовые линии смежных рельсовых цепей разделяют с помощью:

- 1) стыковых разъединителей
- 2) стыковых соединителей
- 3) стыковых изоляторов
- 4) изолирующих стыков

9. «Ложная занятость» наступает, когда:

- 1) при нахождении состава на РЦ путевое реле обесточено
- 2) путевое реле находится под током при нормальном режиме
- 3) при свободности РЦ путевое реле обесточено
- 4) при вступлении поезда на РЦ путевое реле находится под током

10. Причиной нарушения работы рельсовой цепи в контрольном режиме может явиться:

- 1) перетекание тока по загрязненному балласту в обход разрыва рельсовой нити
- 2) перетекание тока по загрязненному балласту с одной рельсовой нити на другую
- 3) пониженное напряжение источника тока
- 4) загрязнение рабочих поверхностей рельсов

11. "Ложной занятостью" нормально замкнутой рельсовой цепи называется неисправность, при которой:

- 1) при отсутствии подвижного состава якорь путевого реле притянут
- 2) при отсутствии подвижного состава путевое реле не притягивает свой якорь
- 3) при наличии подвижного состава путевое реле не притягивает свой якорь
- 4) при наличии подвижного состава якорь путевого реле притянут

12. Загрязнение балластного слоя может приводить к:

- 1) потере контроля состояния рельсовой цепи
- 2) появлению "ложной свободности" рельсовой цепи
- 3) появлению "ложной занятости" рельсовой цепи
- 4) появлению всех перечисленных здесь неисправностей

13. Причинами появления "ложной свободности" рельсовой цепи может служить:

- 1) обрыв рельсовых нитей;
- 2) замыкание рельсовых нитей токопроводящим предметом;
- 3) пониженное напряжение источника тока;
- 4) загрязнение рабочих поверхностей головок рельсов.

14. Контрольный режим работы соответствует следующему состоянию РЦ:

- 1) свободна;
- 2) свободна и исправна;
- 3) свободна и неисправна;
- 4) занята и исправна;
- 5) занята подвижным составом.

15. Разветвленными рельсовыми цепями оборудуют:

- 1) пути на многопутных перегонах
- 2) бесстрелочные участки в горловинах станций
- 3) стрелочные зоны станций
- 4) все главные и приемоотправочные пути станций

16. Автоматическая локомотивная сигнализация применяется с целью:

- 1) обеспечения автоматического движения поездов по показаниям путевых светофоров;
- 2) повышения пропускной способности железнодорожных линий за счет уменьшения интервалов попутного следования между поездами;
- 3) расширения функциональных возможностей автоблокировки;
- 4) обеспечения безошибочного восприятия машинистами показаний путевых светофоров в любых условиях следования поездов.

17. Среди существующих систем автоматической локомотивной сигнализации НЕТ:

- 1) АЛС точечного типа;
- 2) АЛС непрерывного типа;
- 3) АЛС однопутного типа;
- 4) многозначные АЛС.

18. Устройствами АЛС в обязательном порядке оборудуются:

- 1) пути перегонов с автоблокировкой и пути станций, по которым предусмотрен безостановочный пропуск поездов;
- 2) все главные и приемоотправочные пути станций;
- 3) все пути перегонов и станций, оборудованных автоблокировкой;
- 4) только пути перегонов с автоблокировкой и главные пути станций.

19. АЛС точечного типа применяется на:

- 1) участках, оборудованных автоблокировкой;
- 2) участках, оборудованных полуавтоблокировкой;
- 3) участках, где движение поездов осуществляется только по показаниям локомотивных светофоров;
- 4) участках, не оборудованных путевой блокировкой.

20. В современных системах безопасности локомотивов функции АЛС реализуются:

- 1) системами автоматического управления торможением (САУТ);
- 2) устройствами контроля бдительности машиниста (УКБМ, ТСКБМ);
- 3) системами автоматического ведения поездов (САВП);
- 4) комплексными локомотивными устройствами безопасности (КЛУБ).

2.2 Типовые задания для оценки навыкового образовательного результата

Проверяемый образовательный результат:

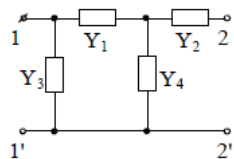
Код и наименование индикатора достижения компетенции	Образовательный результат
ПК-1.2: Выбирает технологические процессы и контролирует качество технического обслуживания и ремонта оборудования, устройств и систем железнодорожной автоматики и телемеханики в соответствии с	Обучающийся умеет: выполнять анализ схемных решений рельсовых цепей, производить расчет рельсовых цепей, анализировать виды, причины возникновения несоответствий функционирования и технических отказов рельсовых цепей и автоматической локомотивной сигнализации, читать электрические схемы обслуживаемого оборудования

регламентами и нормативами	и	
-----------------------------------	----------	--

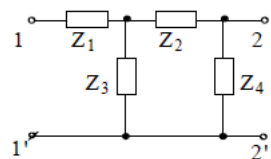
1. Определите коэффициенты рельсового четырехполюсника рельсовой цепи длиной 2,6 км, если волновое сопротивление $\gamma = 0,45$ 1/км, а волновое сопротивление $R_e = 0,5$ Ом.
2. Определите ток в конце рельсовой линии, если ток в начале рельсовой линии $I_n = 0,135$ А, напряжение в начале рельсовой линии $U_n = 0,368$ В, напряжение в конце рельсовой линии $U_k = 0,29$ В.
3. Определите значения вторичных параметров рельсовой линии при заданном r, l, g, c .
4. Определите мощность, потребляемую занятой рельсовой цепью при заданных параметрах.
5. Определите напряжение и ток в начале рельсовой линии при заданных значениях коэффициентов рельсового четырехполюсника, напряжения и тока в конце рельсовой линии.
6. Определите коэффициент режима автоматической локомотивной сигнализации при заданных значениях фактического минимального тока в рельсовой линии при наложении шунта на релейном конце рельсовой линии при самых неблагоприятных условиях и нормативного тока автоматической локомотивной сигнализации, при котором локомотивный приёмник работает устойчиво. После вычисления сделайте вывод о достаточности кодового сигнала для надежного действия локомотивного приемника.

ПК-1.1: Составляет схемы, алгоритмы и модели, производит расчеты для анализа процессов функционирования элементов, устройств и систем железнодорожной автоматики и телемеханики	Обучающийся владеет: навыками анализа функционирования рельсовых цепей в различных режимах и условиях, расчета режимов работы рельсовых цепей, анализа видов, причин возникновения несоответствий функционирования и технических отказов приборов и устройств автоматики
--	--

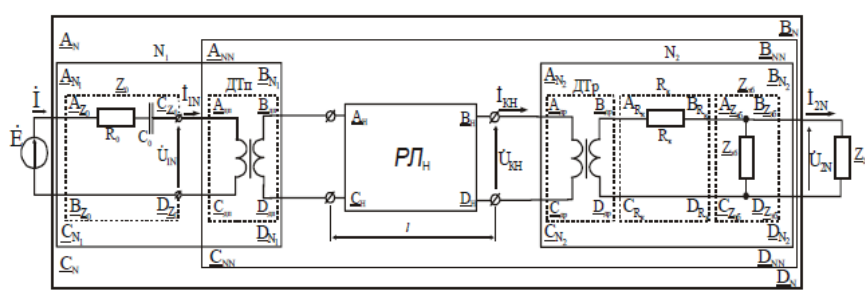
1. Определить численные значения матрицы параметров несимметричной трехпроводной рельсовой линии заданной длины в нормальном режиме, если частота сигнального тока $f=25$ Гц.
2. Определить численные значения матрицы параметров несимметричной трехпроводной рельсовой линии заданной длины в шунтовом режиме, если частота сигнального тока $f=50$ Гц.
3. Определить численные значения матрицы параметров несимметричной трехпроводной рельсовой линии заданной длины в контрольном режиме, если частота сигнального тока $f=75$ Гц.
4. Определите элементы матриц проводимости Y и передачи A для реактивного входного четырехполюсника, изображенного на схеме



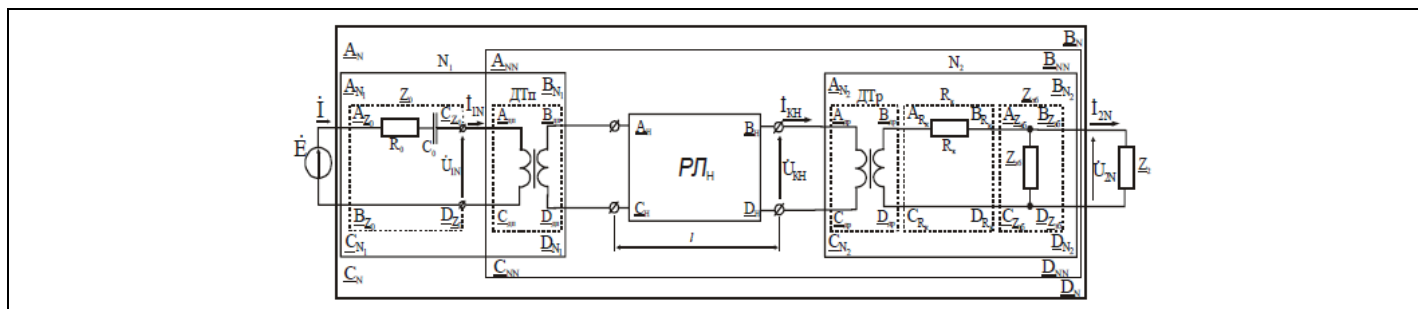
5. Определите элементы матриц Z и передачи A для реактивного входного четырехполюсника, изображенного на схеме



6. Определить матрицу передаточного сопротивления рельсовой цепи в контрольном режиме в соответствии со схемой с использованием математических пакетов (программного обеспечения):



7. Определить матрицу передаточной проводимости рельсовой цепи в контрольном режиме в соответствии со схемой с использованием математических пакетов (программного обеспечения):



2.3. Перечень вопросов для подготовки обучающихся к промежуточной аттестации

- 1) Кодовые рельсовые цепи переменного тока частоты 50 Гц: область применения; электрические схемы при различных видах тяги; состав и характеристики аппаратуры; принципы работы
- 2) Кодовые рельсовые цепи переменного тока частоты 25 Гц: область применения; электрические схемы при различных видах тяги; состав и характеристики аппаратуры; принципы работы.
- 3) Рельсовые цепи постоянного тока с импульсным питанием. Конденсаторный дешифратор: назначение; электрическая схема; алгоритмы работы.
- 4) Кодовые путевые трансмиттеры: назначение; область применения; устройство и принцип работы; типы; временные диаграммы сигналов; влияние неисправностей на работу рельсовых цепей.
- 5) Маятниковые трансмиттеры: назначение; область применения; устройство и принцип работы; типы; временные диаграммы сигналов; влияние неисправностей на работу рельсовых цепей.
- 6) Путевые трансформаторы и преобразователи частоты: назначение; область применения; устройство и принцип работы; типы; электрические параметры; порядок настройки на различные выходные напряжения; влияние неисправностей на работу рельсовых цепей.
- 7) Дроссель-трансформаторы: назначение; область применения; устройство и принцип работы; типы; электрические параметры; влияние неисправностей на работу рельсовых цепей; сухие и герметизированные дроссель-трансформаторы.
- 8) Изолирующие стыки назначение; конструкция; места и способы установки; влияние неисправностей на работу рельсовых цепей.
- 9) Стыковые соединители: назначение; конструкция; места и способы установки; влияние неисправностей на работу рельсовых цепей.
- 10) Основные параметры рельсовых цепей (напряжение источника питания, удельное сопротивление рельсов, удельное сопротивление балласта).
- 11) Шунтовая чувствительность рельсовых цепей: понятие; нормативное значение; методы обеспечения шунтовой чувствительности.
- 12) Режимы работы рельсовых цепей: требования к режимам; наилучшие условия для каждого режима; последствия не обеспечения режима короткого замыкания и режима автоматической локомотивной сигнализации.
- 13) Режимы работы рельсовых цепей: требования к режимам; наилучшие условия для каждого режима.
- 14) Рельсовые цепи: назначение; классификация; принципы построения и работы нормально разомкнутых и нормально замкнутых рельсовых цепей.
- 15) Рельсовые цепи тональной частоты: область применения; электрические схемы перегонных рельсовых цепей при различных видах тяги; состав и характеристики аппаратуры; принципы работы.
- 16) Реализация двустороннего кодирования рельсовых цепей: назначение; электрические схемы; алгоритмы.
- 17) Аппаратура рельсовых цепей тональной частоты (генераторы, фильтры, приемники, уравнивающие трансформаторы): назначение; типы; принципы работы; порядок настройки на различные частоты.
- 18) Рельсовые цепи с фазочувствительными приемниками: область применения; электрические схемы при различных видах тяги; состав и характеристики аппаратуры; принципы работы.
- 19) Горочные рельсовые цепи: область применения; электрические схемы; состав и характеристики аппаратуры; принципы работы.
- 20) Рельсовые цепи без изолирующих стыков
- 21) Рельсовые цепи: причины и последствия взаимных влияний, способы защиты от взаимных влияний кодовых рельсовых цепей.

- 22) Рельсовые цепи: причины и последствия взаимных влияний, способы защиты от взаимных влияний тональных рельсовых цепей.
- 23) Рельсовые цепи: причины и последствия взаимных влияний, способы защиты от взаимных влияний фазочувствительных рельсовых цепей.
- 24) Рельсовые цепи: причины и последствия взаимных влияний, способы защиты от взаимных влияний рельсовых цепей постоянного тока.
- 25) Рельсовые цепи тональной частоты: область применения; электрические схемы станционных рельсовых цепей при различных видах тяги; состав и характеристики аппаратуры; принципы работы.
- 26) Рельсовые цепи тональной частоты: состав и характеристики аппаратуры; принципы работы разветвленных рельсовых цепей.
- 27) Рельсовые цепи: причины и последствия взаимных влияний, способы защиты от взаимных влияний тональных рельсовых цепей.
- 28) Рельсовые цепи: причины и последствия взаимных влияний, способы защиты от взаимных влияний кодовых рельсовых цепей.
- 29) Рельсовые цепи: причины и последствия взаимных влияний, способы защиты от взаимных влияний фазочувствительных рельсовых цепей.
- 30) Рельсовые цепи: назначение; классификация; принципы построения и работы нормально замкнутых рельсовых цепей.
- 31) Классификация систем автоматической локомотивной сигнализации.
- 32) Функциональная схема непрерывной системы автоматической локомотивной сигнализации (АЛСН)
- 33) Функциональная схема точечных систем автоматической локомотивной сигнализации (АЛСТ)
- 34) Функциональная схема комбинированных систем автоматической локомотивной сигнализации (АЛСК)
- 35) Контроль скорости и проверка бдительности машиниста при автоматической локомотивной сигнализации
- 36) Контрольные устройства для проверки локомотивной сигнализации и текущее обслуживание устройств автоматической локомотивной сигнализации
- 37) Приемные устройства автоматической локомотивной сигнализации
- 38) Назначение и принципы построения систем автоматической локомотивной сигнализации
- 39) Система автоматического управления тормозами
- 40) Кодирование рельсовых цепей, участков приближения и удаления, на станциях в системе автоматической локомотивной сигнализации

2.4 Перечень вопросов для подготовки к защите курсовой работы

1. Что такое режим работы рельсовых цепей и какие основные режимы существуют?
2. Какие режимы работы рельсовой цепи необходимо сравнивать между собой, прежде чем приступить к определению области номинальной работы рельсовой цепи?
3. Посредством каких критериев определяется область номинальной работы рельсовой цепи?
4. Какие выводы должен сделать специалист после установления границ области номинальной работы рельсовой цепи?
5. Что даёт применение двухнитевых ламп с точки зрения безопасности движения и бесперебойности движения?
6. Можно ли кодовую рельсовую цепь применить в системе электрической централизации?
7. Обосновать необходимость применения фильтра в составе ЗБФ, если учесть, что тяговый ток постоянный.
8. Должно ли обязательно отпустить свой якорь путевого реле при наложении шунта величиной 0,08 Ом?
9. Что такое чувствительность путевого приёмника и как она регулируется в данном устройстве?
10. Перечислить основные преимущества ПП ТРЦ в сравнении с путевыми приёмниками РЦ предыдущих поколений и типов.
11. Почему реле ПТР не участвует в работе дешифратора при посылке кодового сигнала З?

3. Методические материалы, определяющие процедуру и критерии оценивания сформированности компетенций при проведении промежуточной аттестации

Критерии формирования оценок по ответам на вопросы, выполнению тестовых заданий

- оценка **«отлично»** выставляется обучающемуся, если количество правильных ответов на вопросы составляет 100 – 90% от общего объема заданных вопросов;
- оценка **«хорошо»** выставляется обучающемуся, если количество правильных ответов на вопросы – 89 – 76% от общего объема заданных вопросов;
- оценка **«удовлетворительно»** выставляется обучающемуся, если количество правильных ответов на тестовые вопросы – 75–60 % от общего объема заданных вопросов;
- оценка **«неудовлетворительно»** выставляется обучающемуся, если количество правильных ответов – менее 60% от общего объема заданных вопросов.

Критерии формирования оценок по результатам выполнения заданий

«Отлично/зачтено» – ставится за работу, выполненную полностью без ошибок и недочетов.

«Хорошо/зачтено» – ставится за работу, выполненную полностью, но при наличии в ней не более одной негрубой ошибки и одного недочета, не более трех недочетов.

«Удовлетворительно/зачтено» – ставится за работу, если обучающийся правильно выполнил не менее 2/3 всей работы или допустил не более одной грубой ошибки и двух недочетов, не более одной грубой и одной негрубой ошибки, не более трех негрубых ошибок, одной негрубой ошибки и двух недочетов.

«Неудовлетворительно/не зачтено» – ставится за работу, если число ошибок и недочетов превысило норму для оценки «удовлетворительно» или правильно выполнено менее 2/3 всей работы.

Виды ошибок:

- *грубые ошибки: незнание основных понятий, правил, норм; незнание приемов решения задач; ошибки, показывающие неправильное понимание условия предложенного задания.*
- *негрубые ошибки: неточности формулировок, определений; нерациональный выбор хода решения.*
- *недочеты: нерациональные приемы выполнения задания; отдельные погрешности в формулировке выводов; небрежное выполнение задания.*

Критерии формирования оценок по экзамену и зачету с оценкой

«Отлично» – студент приобрел необходимые умения и навыки, продемонстрировал навык практического применения полученных знаний, не допустил логических и фактических ошибок

«Хорошо» – студент приобрел необходимые умения и навыки, продемонстрировал навык практического применения полученных знаний; допустил незначительные ошибки и неточности.

«Удовлетворительно» – студент допустил существенные ошибки.

«Неудовлетворительно» – студент демонстрирует фрагментарные знания изучаемого курса; отсутствуют необходимые умения и навыки, допущены грубые ошибки.

Критерии формирования оценок по курсовой работе

«Отлично» – студент приобрел необходимые умения и навыки, продемонстрировал навык практического применения полученных знаний, не допустил логических и фактических ошибок

«Хорошо» – студент приобрел необходимые умения и навыки, продемонстрировал навык практического применения полученных знаний; допустил незначительные ошибки и неточности.

«Удовлетворительно» – студент допустил существенные ошибки.

«Неудовлетворительно» – студент демонстрирует фрагментарные знания изучаемого курса; отсутствуют необходимые умения и навыки, допущены грубые ошибки.