

Документ подписан простой электронной подписью
Информация о владельце:
ФИО: Попов Анатолий Николаевич
Должность: директор
Дата подписания: 10.12.2024 14:49:23
Уникальный программный ключ:
1e0c38dcc0aee73cee1e5c09c1d5873fc7497bc8

Приложение 9.4.30
ОПОП-ППССЗ по специальности
11.02.06 Техническая эксплуатация
транспортного радиоэлектронного
оборудования (по видам транспорта)

ФОНД ОЦЕНОЧНЫХ СРЕДСТВ ПО УЧЕБНОЙ ДИСЦИПЛИНЕ
ОП.07 ЭЛЕКТРОРАДИОИЗМЕРЕНИЯ
основной профессиональной образовательной программы –
программы подготовки специалистов среднего звена специальности СПО
11.02.06 Техническая эксплуатация транспортного радиоэлектронного оборудования
(по видам транспорта)

Базовая подготовка
среднего профессионального образования
(год начала подготовки по УП: 2024)

СОДЕРЖАНИЕ

1. ПАСПОРТ ФОНДА ОЦЕНОЧНЫХ СРЕДСТВ
2. РЕЗУЛЬТАТЫ ОСВОЕНИЯ УЧЕБНОЙ ДИСЦИПЛИНЫ, ПОДЛЕЖАЩИЕ ПРОВЕРКЕ
3. ОЦЕНКА ОСВОЕНИЯ УЧЕБНОЙ ДИСЦИПЛИНЫ:
 - 3.1. ФОРМЫ И МЕТОДЫ ОЦЕНИВАНИЯ
 - 3.2. КОДИФИКАТОР ОЦЕНОЧНЫХ СРЕДСТВ
4. ЗАДАНИЯ ДЛЯ ОЦЕНКИ ОСВОЕНИЯ ДИСЦИПЛИНЫ

1 ПАСПОРТ ФОНДА ОЦЕНОЧНЫХ СРЕДСТВ

Фонд оценочных средств учебной дисциплины ОП.07 Электрорадиоизмерения может быть использован при различных образовательных технологиях, в том числе и как дистанционные контрольные средства при электронном / дистанционном обучении.

В результате освоения учебной дисциплины ОП.07 Электрорадиоизмерения обучающийся должен обладать предусмотренными ФГОС по специальности 11.02.06 Техническая эксплуатация транспортного радиоэлектронного оборудования (по видам транспорта) следующими знаниями, умениями, которые формируют общие и профессиональные компетенции, а также личностными результатами, осваиваемыми в рамках программы воспитания:

уметь:

- пользоваться измерительной и контрольно-испытательной аппаратурой;
- анализировать результаты измерений.

знать:

- основные приборы и устройства для измерения в электрических цепях, их классификацию и принцип действия;
- методы измерения тока, напряжения, мощности, параметров и характеристик сигналов, способы их автоматизации;
- методику определения погрешности измерений и влияние измерительных приборов на точность измерений.

-общие компетенции:

ОК01. Понимать сущность и социальную значимость своей будущей профессии, проявлять к ней устойчивый интерес.

ОК02. Организовывать собственную деятельность, определять методы и способы выполнения профессиональных задач, оценивать их эффективность и качество.

ОК03. Решать проблемы, оценивать риски и принимать решения в нестандартных ситуациях.

ОК04. Осуществлять поиск, анализ и оценку информации, необходимой для постановки и решения профессиональных задач, профессионального и личностного развития.

ОК05. Использовать информационно-коммуникационные технологии для совершенствования профессиональной деятельности.

ОК06. Работать в коллективе и команде, обеспечивать ее сплочение, эффективно общаться с коллегами, руководством, потребителями.

ОК07. Ставить цели, мотивировать деятельность подчиненных, организовывать и контролировать их работу с принятием на себя ответственности за результат выполнения заданий.

ОК08. Самостоятельно определять задачи профессионального или частного развития, заниматься самообразованием, осознанно планировать повышение квалификации.

ОК09. Быть готовым к смене технологий в профессиональной деятельности.

-профессиональные компетенции:

ПК 1.1. Выполнять работы по монтажу, вводу в действие, демонтажу транспортного радиоэлектронного оборудования, сетей связи и систем передачи данных.

ПК 1.2. Выполнять работы по монтажу кабельных и волоконно-оптических линий связи.

ПК 1.3. Производить пуско-наладочные работы по вводу в действие транспортного радиоэлектронного оборудования различных видов связи и систем передачи данных.

ПК 2.1. Выполнять техническую эксплуатацию транспортного радиоэлектронного оборудования в соответствии с требованиями нормативно-технических документов.

ПК 2.2. Производить осмотр, обнаружение и устранение отказов, неисправностей и дефектов транспортного радиоэлектронного оборудования.

ПК 2.3. Осуществлять наладку, настройку, регулировку и проверку транспортного радиоэлектронного оборудования и систем связи в лабораторных условиях и на объектах.

ПК 3.2. Выполнять операции по коммутации и сопряжению отдельных элементов

транспортного радиоэлектронного оборудования при инсталляции систем связи.

ПК 3.3. Программировать и настраивать устройства и аппаратуру цифровых систем передачи.

- личные результаты:

ЛР.10 Заботящийся о защите окружающей среды, собственной и чужой безопасности, в том числе цифровой.

ЛР.13 Готовность обучающегося соответствовать ожиданиям работодателей: ответственный сотрудник, дисциплинированный, трудолюбивый, нацеленный на достижение поставленных задач, эффективно взаимодействующий с членами команды, сотрудничающий с другими людьми, проектно мыслящий.

ЛР.25 Способный к генерированию, осмыслению и доведению до конечной реализации предлагаемых инноваций.

ЛР.27 Проявляющий способности к непрерывному развитию в области профессиональных компетенций и междисциплинарных знаний.

Формой промежуточной аттестации по учебной дисциплине является **экзамен**.

2 РЕЗУЛЬТАТЫ ОСВОЕНИЯ УЧЕБНОЙ ДИСЦИПЛИНЫ, ПОДЛЕЖАЩИЕ ПРОВЕРКЕ

2.1 В результате аттестации по учебной дисциплине осуществляется комплексная проверка следующих умений и знаний, а также динамика формирования общих, профессиональных компетенций и личностных результатов в рамках программы воспитания:

Результаты обучения: умения, знания, общие и профессиональные компетенции, личностные результаты	Показатели оценки результата	Форма и методы контроля и оценки результатов обучения
Уметь:		
У1. пользоваться измерительной и контрольно-испытательной аппаратурой ОК 1 - 9 ПК 1.1 - 1.3, 2.1 - 2.3, 3.2, 3.3, ЛР 10, 13, 25, 27	- Использование измерительной и контрольно-испытательной аппаратуры	Устный опрос Результат выполнения лабораторных и самостоятельных работ
У2. анализировать результаты измерений; ОК 1 - 9 ПК 1.1 - 1.3, 2.1 - 2.3, 3.2, 3.3, ЛР 10, 13, 25, 27	- Анализ результатов измерений	Устный опрос Результат выполнения лабораторных и самостоятельных работ
Знать:		
З1. основные приборы и устройства для измерения в электрических цепях, их классификацию и принцип действия; ОК 1 - 9 ПК 1.1 - 1.3, 2.1 - 2.3, 3.2, 3.3, ЛР 10, 13, 25, 27	- Использование основных прибор и устройств для измерения в электрических цепях, изложение их классификации и принципа действия	Устный опрос Тестирование Результат выполнения лабораторных и самостоятельных работ.
З2. методы измерения тока, напряжения, мощности, параметров и характеристик сигналов, способы их автоматизации ОК 1 - 9 ПК 1.1 - 1.3, 2.1 - 2.3, 3.2, 3.3, ЛР 10, 13, 25, 27	- Изложение методов измерения тока, напряжения, мощности, параметров и характеристик сигналов, способов их автоматизации	Устный опрос Результат выполнения лабораторных и самостоятельных работ.
З3. методика определения погрешности измерений и влияние измерительных приборов на точность измерений ОК 1 - 9 ПК 1.1 - 1.3, 2.1 - 2.3, 3.2, 3.3, ЛР 10, 13, 25, 27	- Изложение методики определения погрешности измерений и влияния измерительных приборов на точность измерений	Устный опрос Тестирование Результат выполнения лабораторных и самостоятельных работ

3 ОЦЕНКА ОСВОЕНИЯ УЧЕБНОЙ ДИСЦИПЛИНЫ

3.1 Формы и методы контроля

Предметом оценки служат умения и знания, предусмотренные ФГОС по дисциплине ОП.07 Электрорадиоизмерения, направленные на формирование общих и профессиональных компетенций, а также личностных результатов в рамках программы воспитания.

Предметом оценки служат умения и знания, предусмотренные ОПОП-ППССЗ в соответствии с ФГОС СПО

Контроль и оценка результатов освоения учебной дисциплины осуществляется преподавателем в процессе проведения аудиторных занятий. Текущий контроль осуществляется в форме: устного опроса, защиты лабораторных работ. Промежуточная аттестация проводится в форме экзамена.

Критерии и нормы оценки знаний обучающихся по дисциплине

Критерии оценивания лабораторных работ:

1) оценка «5» ставится, если работа выполнена в полном объеме с соблюдением необходимой последовательности проведения опытов и измерений; отчет лабораторной работы оформлен во время занятия, в представленном отчете правильно и аккуратно выполнены все записи, таблицы, рисунки, чертежи, графики, вычисления и сделаны выводы; на защите лабораторной работы студент излагает теоретический материал в определенной логической последовательности, правильно и самостоятельно.

2) оценка «4» ставится, если опыт проводился в условиях, не обеспечивающих достаточной точности измерения, или было допущено два-три недочета, или не более одной негрубой ошибки и одного недочета; отчет лабораторной работы оформлен во время занятия, на защите лабораторной работы студент излагает теоретический материал в определенной логической последовательности, при этом допущены две-три несущественные ошибки, исправленные по требованию учителя.

3) оценка «3» ставится, если работа выполнена не полностью, но объем выполненной части таков, что позволяет получить правильные результаты и выводы, или если в ходе проведения опыта и измерений были допущены ошибки; отчет лабораторной работы оформлен во время занятия, на защите лабораторной работы студент дал ответ полный, но при этом допущена существенная ошибка или ответ неполный, несвязный.

4) оценка «2» - работа выполнена не полностью, и объем выполненной части работы не позволяет сделать правильных выводов или опыты, измерения, вычисления, наблюдения производились неправильно, на защите лабораторной работы обнаружено непонимание студентом основного содержания учебного материала или допущены существенные ошибки, которые студент не может исправить при наводящих вопросах преподавателя, отсутствие ответа.

Критерии оценки выполнения тематического сообщения:

Оценка «5» ставится в том случае, если обучающийся показывает верное понимание физической сущности рассматриваемых явлений и закономерностей, законов и теорий, дает точное определение и истолкование основных понятий и законов, теорий, а также правильное определение физических величин, их единиц измерения; правильно выполняет чертежи, схемы и графики; умеет применять знания в новой ситуации при выполнении практических заданий; умеет устанавливать связь между изучаемым и ранее изученным материалом по курсу электротехники, а также с материалом, усвоенным при изучении других предметов.

Оценка «4» ставится в том случае, если ответ удовлетворяет основным требованиям к ответу на оценку «5», но без использования собственного плана, новых примеров, без применения знаний новой ситуации, без использования связей между изучаемым и ранее изученным материалом по курсу электротехники, а также с материалом, усвоенным при изучении других предметов; если студент допустил одну ошибку или не более двух недочетов и может исправить их самостоятельно или с небольшой помощью преподавателя.

Оценка «3» ставится в том случае, если обучающийся правильно понимает сущность рассматриваемых явлений и закономерностей, но в ответе имеются отдельные пробелы в усвоении вопросов курса, не препятствующие дальнейшему усвоению программного материала; умеет применять полученные знания при решении простых задач с использованием готовых формул, но

затрудняется при решении задач, требующих преобразования некоторых формул; допустил не более одной грубой ошибки и двух недочетов, не более одной грубой и одной негрубой ошибки, не более двух-трех негрубой ошибки и трех недочетов; Допустил четыре или пять недочетов.

Оценка «2» ставится, если обучающийся не овладел основными знаниями и умениями в соответствии с требованиями программы и допустил больше ошибок и недочетов, чем необходимо для оценки «3».

Критерии оценки устного опроса:

Оценка «отлично». Ответы на поставленные вопросы излагаются логично, последовательно и не требуют дополнительных пояснений. Полно раскрываются причинно-следственные связи между явлениями и событиями. Делаются обоснованные выводы. Демонстрируются глубокие знания базовых нормативно-правовых актов. Соблюдаются нормы литературной речи.

Оценка «хорошо». Ответы на поставленные вопросы излагаются систематизировано и последовательно. Базовые нормативно-правовые акты используются, но в недостаточном объеме. Материал излагается уверенно. Раскрыты причинно-следственные связи между явлениями и событиями. Демонстрируется умение анализировать материал, однако не все выводы носят аргументированный и доказательный характер. Соблюдаются нормы литературной речи

Оценка «удовлетворительно». Допускаются нарушения в последовательности изложения. Имеются упоминания об отдельных базовых нормативно-правовых актах. Неполно раскрываются причинно-следственные связи между явлениями и событиями. Демонстрируются поверхностные знания вопроса, с трудом решаются конкретные задачи. Имеются затруднения с выводами. Допускаются нарушения норм литературной речи. (Тест: количество правильных ответов > 50 %).

Оценка «неудовлетворительно». Материал излагается непоследовательно, сбивчиво, не представляет определенной системы знаний по дисциплине. Не раскрываются причинно-следственные связи между явлениями и событиями. Не проводится анализ. Выводы отсутствуют. Ответы на дополнительные вопросы отсутствуют. Имеются заметные нарушения норм литературной речи.

Контроль и оценка освоения учебной дисциплины по темам (разделам)

Элемент учебной дисциплины	Формы и методы контроля					
	Текущий контроль		Рубежный контроль		Промежуточная аттестация	
	Форма контроля	Проверяемые ОК, У, З, ЛР	Форма контроля	Проверяемые ОК, У, З	Форма контроля	Проверяемые ОК, У, З
Раздел 1. Основы измерительной техники					<i>Экзамен</i>	<i>У1, З1, З3 ОК 1 – 9, ПК 1.1 - 1.3, 2.1 - 2.3, 3.2, 3.3 ЛР 10, 13, 25, 27</i>
Тема 1.1. Метрологические основы Электрорадиоизмерений	<i>Устный опрос Самостоятельная работа №1</i>	<i>У1, З1, З3 ОК 1 – 9, ПК 1.1 - 1.3, 2.1 - 2.3, 3.2, 3.3 ЛР 10, 13, 25, 27</i>				
Тема 1.2. Приборы непосредственной оценки	<i>Устный опрос Тестирование Самостоятельная работа №2</i>	<i>У1, З1, З3 ОК 1 – 9, ПК 1.1 - 1.3, 2.1 - 2.3, 3.2, 3.3 ЛР 10, 13, 25, 27</i>				
Раздел 2. Измерения параметров цепей и сигналов					<i>Экзамен</i>	<i>У1, У2, З1, З2 ОК 1 – 9, ПК 1.1 - 1.3, 2.1 - 2.3, 3.2, 3.3 ЛР 10, 13, 25, 27</i>
Тема 2.1. Измерение сопротивлений, емкостей, индуктивностей	<i>Лабораторная работа №1,2 Самостоятельная работа №3,4,5</i>	<i>У1, У2, З1, З2 ОК 1 – 9, ПК 1.1 - 1.3, 2.1 - 2.3, 3.2, 3.3 ЛР 10, 13, 25, 27</i>				
Тема 2.2. Измерение напряжения, тока, мощности	<i>Устный опрос Лабораторная работа №3,4,5 Самостоятельная работа №6,7,8,9</i>	<i>У1, У2, З1, З2 ОК 1 – 9, ПК 1.1 - 1.3, 2.1 - 2.3, 3.2, 3.3 ЛР 10, 13, 25, 27</i>				
Тема 2.3. Измерение частоты и сдвига фаз переменного тока	<i>Устный опрос Лабораторная работа №6,7 Самостоятельная</i>	<i>У1, У2, З1, З2 ОК 1 – 9, ПК 1.1 - 1.3, 2.1 - 2.3, 3.2, 3.3 ЛР 10, 13, 25, 27</i>				

	<i>работа №10,11,12</i>					
Тема 2.4. Измерение параметров радиосигналов	<i>Устный опрос Самостоятельная работа №13</i>	<i>У1, У2, З1, З2 ОК 1 – 9, ПК 1.1 - 1.3, 2.1 - 2.3, 3.2, 3.3 ЛР 10, 13, 25, 27</i>				
Раздел 3. Измерительные генераторы и осциллографы					<i>Экзамен</i>	<i>З1, З2 ОК 1 – 9, ПК 1.1 - 1.3, 2.1 - 2.3, 3.2, 3.3 ЛР 10, 13, 25, 27</i>
Тема 3.1. Измерительные генераторы	<i>Устный опрос Лабораторная работа №8,9,10 Самостоятельная работа №14,15,16,17</i>	<i>У1, У2, З1, З2 ОК 1 – 9, ПК 1.1 - 1.3, 2.1 - 2.3, 3.2, 3.3 ЛР 10, 13, 25, 27</i>				
Тема 3.2. Осциллографы	<i>Устный опрос Лабораторная работа №11,12,13 Самостоятельная работа №18,19,20,21</i>	<i>У1, У2, З1, З2 ОК 1 – 9, ПК 1.1 - 1.3, 2.1 - 2.3, 3.2, 3.3 ЛР 10, 13, 25, 27</i>				
Раздел 4. Автоматизация измерений					<i>Экзамен</i>	<i>З1, З2 ОК 1 – 9, ПК 1.1 - 1.3, 2.1 - 2.3, 3.2, 3.3 ЛР 10, 13, 25, 27</i>
Тема 4.1. Автоматизация измерений	<i>Устный опрос Самостоятельная работа №22,23</i>	<i>З1, З2 ОК 1 – 9, ПК 1.1 - 1.3, 2.1 - 2.3, 3.2, 3.3 ЛР 10, 13, 25, 27</i>				

3.2 Кодификатор оценочных средств

Функциональный признак оценочного средства (тип контрольного задания)	Код оценочного средства
Устный опрос	<i>УО</i>
Практическая работа № n	<i>ПР № n</i>
Тестирование	<i>Т</i>
Контрольная работа № n	<i>КР № n</i>
Задания для самостоятельной работы - реферат; - доклад; - сообщение; - ЭССЕ	<i>СР</i>
Разноуровневые задачи и задания (расчётные, графические)	<i>РЗЗ</i>
Рабочая тетрадь	<i>РТ</i>
Проект	<i>П</i>
Деловая игра	<i>ДИ</i>
Кейс-задача	<i>КЗ</i>
Зачёт	<i>З</i>
Дифференцированный зачёт	<i>ДЗ</i>
Экзамен	<i>Э</i>

4 ЗАДАНИЯ ДЛЯ ОЦЕНКИ ОСВОЕНИЯ ДИСЦИПЛИНЫ

4.1 Темы эссе (рефератов, докладов, сообщений)

1. Правила электробезопасности при работе с измерительными приборами.
2. Приборы ферродинамической системы.
3. Устройство, принцип действия и правила эксплуатации мегомметра.
4. Устройство и принцип действия калориметра, терморезистора, фотометра.
5. Приборы для измерения частоты и сдвига фаз.
6. Приборы для измерения параметров радиосигналов.
7. Измерительные генераторы оптического диапазона волн, их применение.
8. Осциллографы. Устройство и назначение.
9. Компьютерные измерительные приборы, особенности их программного обеспечения.
10. Измерительные генераторы метрового, дециметрового и сантиметрового диапазона, применяемые в технике радиосвязи.
11. Особенности измерения переменного напряжения, тока, мощности высокой и сверхвысокой частоты.
12. Цифровые измерительные приборы.
13. Документация на измерительные приборы.

Контроль выполнения данного вида самостоятельной работы осуществляется во время учебного занятия в виде проверки преподавателем письменного эссе (реферата, доклада, сообщения) или устного выступления обучающегося.

Критерии оценки:

«5» – баллов выставляется обучающемуся, если тема раскрыта всесторонне; материал подобран актуальный, изложен логично и последовательно; материал достаточно иллюстрирован достоверными примерами; презентация выстроена в соответствии с текстом выступления, аргументация и система доказательств корректны.

«4» – баллов выставляется обучающемуся, если тема раскрыта всесторонне; имеются неточности в терминологии и изложении, не искажающие содержание темы; материал подобран актуальный, но изложен с нарушением последовательности; недостаточно достоверных примеров.

«3» – баллов выставляется обучающемуся, если тема сообщения соответствует содержанию, но раскрыта не полностью; имеются серьезные ошибки в терминологии и изложении, частично искажающие смысл содержания учебного материала; материал изложен непоследовательно и нелогично; недостаточно достоверных примеров.

«2» – баллов выставляется обучающемуся, если тема не соответствует содержанию, не раскрыта; подобран недостоверный материал; грубые ошибки в терминологии и изложении, полностью искажающие смысл содержания учебного материала; информация изложена нелогично; выводы неверные или отсутствуют.

4.2 Типовые задания для устного опроса

Тема Метрологические основы электрорадиоизмерений

1. Определите основное понятие и предмет метрологии.
2. Укажите три раздела метрологии. По какому признаку проводится классификация разделов метрологии?
3. Что отличает метрологию от других естественных наук (физики, химии)?
4. Дайте определение физической величины. Приведите примеры физических величин, относящихся к механике, оптике, электричеству, магнетизму.
5. Что является качественной характеристикой физической величины?
6. Что является количественной характеристикой физической величины?
7. Приведите примеры основных и производных ФВ.
8. Дайте определение кратных и дольных единиц. Приведите примеры.

Тема Приборы непосредственной оценки

1. Из каких основных деталей состоит измерительный механизм электроизмерительных приборов?
2. Из каких деталей состоит неподвижная часть электроизмерительных приборов?
3. Из каких деталей состоит подвижная часть электроизмерительных приборов?
4. Какой деталью достигается успокоение электроизмерительного прибора?
5. Назначение шкалы и указательной стрелки прибора
6. Значение корректора и арретира в подвижной части прибора
7. Назначение спиральной пружины в измерительном приборе
8. Назначение балластных грузиков (противовесов) в измерительном приборе
9. Каким образом осуществляется крепление всех деталей измерительного прибора

Тема Измерение напряжения, тока, мощности

1. Дайте определение реактивной мощности, её обозначение и единица измерения
2. Объясните отличие активной мощности от реактивной мощности
3. Назовите схемы измерения реактивной мощности
4. С помощью какого измерительного прибора измеряется мощность при равномерной нагрузке фаз
5. В чем заключается метод измерения реактивной мощности с искусственной нулевой точкой
6. Назовите метод измерения реактивной мощности с помощью трех ваттметров

Тема Измерение частоты и сдвига фаз переменного тока

1. Какова основная область применения резонансного метода измерения частоты?
2. В чем заключается принцип работы гетеродинного частотомера?
3. Цифровой метод измерения интервалов времени.
4. Перечислите основные методы измерения фазового сдвига.
5. Поясните, как измеряют сдвиг фазы методом эллипса.
6. Как работает фазометр с преобразованием фазы в интервал времени?

Тема Измерение параметров радиосигналов

1. Опишите назначение модулометра и девиометра.
2. Опишите назначение измерителей нелинейных искажений.
3. Как измеряют параметры модулированных сигналов.

Тема Измерительные генераторы

1. Для чего предназначены измерительные генераторы?
2. Каковы основные требования, предъявляемые к измерительным генераторам?
3. Какова структурная схема генератора основной частоты?

4. Какова структурная схема генератора на биениях?
5. Как работает задающий генератор?
6. Для чего предназначен аттенюатор?
7. Какова методика проверки измерительных генераторов?

Тема Осциллографы

1. Назначение и устройство электронно-лучевого осциллографа.
2. Привести структурную схему электронного осциллографа.
3. Объясните принцип получения изображения на экране осциллографа.
4. Принципы получения пилообразного напряжения на экране осциллографа.
5. Осциллографические методы проверки аппаратуры.
6. Как используются электронно-лучевые приборы для регулировки и проверки работы устройств и приборов СЦБ.

Тема Автоматизация измерений

1. Для каких целей применяется автоматизация измерений?
2. Что относят к автоматизированным средствам измерений?
3. Что имеют в своём составе автономные многофункциональные цифровые приборы?
4. Что собой представляют измерительные системы?
5. Какие задачи решают измерительно-вычислительные комплексы?
6. Что представляют собой виртуальные приборы, и какие элементы включаются в их структуру?

4.2 Темы проектов

Групповые творческие задания (проекты):

1. Аналоговые вольтметры, амперметры, ваттметры, их схемы включения.
2. Измерительные генераторы метрового, дециметрового и сантиметрового диапазона, применяемые в технике радиосвязи.

Индивидуальные творческие задания (проекты):

1. Компьютерные измерительные приборы, особенности их программного обеспечения.
2. Метрологическая служба страны.
3. Работа счетчика электрической энергии.
4. Приборы ферродинамической системы: устройство, принцип действия, применение, достоинства и недостатки.
5. Правила электробезопасности при работе с измерительными приборами.

Контролируемые компетенции: ОК1, ОК5, ОК7.

Критерии оценки:

Актуальность поставленной проблемы (*аргументированность актуальности; определение целей; определение и решение поставленных задач; новизна работы*) до 4 баллов.

Теоретическая и/или практическая ценность (*возможность применения на практике результатов проектной деятельности; соответствие заявленной теме, целям и задачам проекта; проделанная работа решает проблемные теоретические вопросы в определенной научной области; автор в работе указал теоретическую и/или практическую значимость*) до 7 баллов.

Качество содержания проектной работы (*структурированность и логичность, которая обеспечивает понимание и доступность содержания; выводы работы соответствуют поставленным целям; наличие исследовательского аспекта в работе*) до 6 баллов.

Оформление работы (*титульный лист; оформление оглавления, заголовков разделов, подразделов; оформление рисунков, графиков, схем, таблиц, приложений; информационные источники; форматирование текста, нумерация и параметры страниц*) до 9 баллов.

Презентация проекта (*структура презентации; оформление слайдов; представление информации*) до 7 баллов.

Грамотность речи, владение специальной терминологией по теме работы в выступлении (*грамотность речи; владение специальной терминологией; ответы на вопросы*) до 3 баллов.

«5» – от 36 до 42 баллов.

«4» – от 31 до 35 баллов.

«3» – от 26 до 30 баллов.

«2» – менее 26 баллов.

4.3 Тестовые задания

Раздел 1. Основы измерительной техники

Тест 1. (1-вариант)

- 1) Какие средства измерений состоят из функционально объединенных средств измерений и вспомогательных устройств, территориально разобщенных и соединенных каналами связи
 - a. индикаторы
 - b. измерительные приборы
 - c. измерительные системы
 - d. измерительные установки
- 2) Какие средства измерений представляют собой совокупность измерительных преобразователей и отсчетного устройства:
 - a. индикаторы
 - b. измерительные приборы
 - c. измерительные системы
 - d. измерительные установки
- 3) Как называется область значения шкалы, ограниченная начальным и конечным значением:
 - a. диапазон измерения
 - b. точность показаний
 - c. погрешность
 - d. цена деления шкалы
- 4) По формуле $\gamma = \Delta x / A \cdot 100 \%$, (где A – верхний предел шкалы) определяют
 - a. относительную погрешность
 - b. приведённую относительную погрешность
 - c. абсолютную погрешность
 - d. масштаб шкалы прибора
- 5) Что такое измерение?
 - a. определение искомого параметра с помощью органов чувств, номограмм или любым другим путем
 - b. совокупность операций, выполняемых с помощью технического средства, хранящего единицу величины, позволяющего сопоставить измеряемую величину с ее единицей и получить значение величины
 - c. применение технических средств в процессе проведения лабораторных исследований
 - d. процесс сравнения двух величин, процесс, явлений и т. д.

Тест 1. (2-вариант)

- 1) Косвенные измерения — это такие измерения, при которых:
 - a. применяется метод наиболее быстрого определения измеряемой величины
 - b. искомое значение величины определяют на основании результатов прямых измерений других физических величин, связанных с искомой известной функциональной зависимостью
 - c. искомое значение физической величины определяют путем сравнения с мерой этой величины
 - d. искомое значение величины определяют по результатам измерений нескольких физических величин
- 2) Абсолютная погрешность измерения – это:
 - a. абсолютное значение разности между двумя последовательными результатами измерения
 - b. составляющая погрешности измерений, обусловленная несовершенством принятого метода измерений

с. являющаяся следствием влияния отклонения в сторону какого – либо из параметров, характеризующих условия измерения

d. разность между измеренным и действительным значением измеряемой величины

3) Прибор электромагнитной системы имеет неравномерную шкалу. Отсчёт невозможен в...

- a. в конце шкалы
- b. в середине шкалы
- c. во второй половине шкалы
- d. в начале шкалы

4) Назначение корректора:

- a. защита от электромагнитных полей
- b. установка стрелки на нулевое положение перед измерением
- c. изменение мощности
- d. создание вращающего момента

5) Поверка средств измерений – это:

- a. оценка внешнего вида
- b. определение всех параметров
- c. определение степени износа
- d. определение погрешности средства измерения и его пригодности к дальнейшему применению

Раздел 2. Измерения параметров цепей и сигналов

Тест 1. (1-вариант)

1) Приборы магнитоэлектрической системы могут работать в цепях:

- a. постоянного тока
- b. переменного тока
- c. трехфазного тока
- d. импульсного тока

2) Электроизмерительные приборы какой системы используются в качестве гальванометров постоянного тока?

- a. магнитоэлектрической
- b. электромагнитной
- c. электродинамической и ферромагнитной
- d. электростатической

3) Разность значений величин, соответствующих двум соседним отметкам шкалы –

- a. цена деления
- b. мера
- c. чувствительность
- d. диапазон измерений (рабочая часть шкалы)

4) Для расширения пределов измерения амперметра в цепь включают:

- a. емкость
- b. шунт
- c. резистор
- d. выключатель

5) Для расширения пределов измерения вольтметра применяют:

- a. добавочное сопротивление
- b. выпрямитель
- c. усилитель
- d. шунт

Тест 1. (2-вариант)

1) Электроизмерительные приборы какой системы используются в качестве фазометров?

- a. магнитоэлектрической

- b. электромагнитной
 - c. электродинамической и ферромагнитной
 - d. электростатической
- 2) Электроизмерительные приборы какой системы используются в качестве ваттметров?
- a. магнитоэлектрической
 - b. электрической
 - c. электромагнитной
 - d. электродинамической и ферромагнитной
- 3) Электроизмерительные приборы какой системы используются в качестве частотомеров?
- a. магнитоэлектрической
 - b. электромагнитной
 - c. электродинамической и ферромагнитной
 - d. электростатической
- 4) Электроизмерительные приборы какой системы используются в качестве щитовых для измерения переменного тока?
- a. магнитоэлектрической
 - b. электромагнитной
 - c. электродинамической и ферромагнитной
 - d. электростатической
- 5) Характеристикой измерительного прибора, обеспечивающей его точную настройку на измеряемую величину, называется:
- a. чувствительность
 - b. диапазон измерений
 - c. избирательность
 - d. пропускная способность

Раздел 3. Измерительные генераторы и осциллографы

Тест 1. (1-вариант)

- 1) Электронная пушка осциллографа создает
- a. узкий направленный поток электронов
 - b. световой луч
 - c. электромагнитное излучение высокой интенсивности
 - d. электростатическое поле
- 2) С помощью электронного осциллографа можно получить
- a. амплитудное исследуемое напряжение
 - b. частоту исследуемого напряжения
 - c. фазу исследуемого напряжения.
 - d. все вышеперечисленное
- 3) Основными элементами электронно-лучевой трубки осциллографа являются
- a. X пластины
 - b. Y пластины
 - c. аноды
 - d. блок развертки
- 4) С помощью осциллографа можно измерять два основных параметра:
- a. Время и частоту
 - b. Время и напряжение
 - c. Напряжение и длительность импульса
 - d. Длительность импульса и сдвиг фазы
- 5) Соотношение частот для исследуемых напряжений можно определить, зная число точек пересечения фигуры Лиссажу с
- a. горизонтальной осью
 - b. вертикальной осью

с. вертикальной и горизонтальной осями

Тест 1. (2-вариант)

- 1) Непрерывная развертка в осциллографе применяется для исследования
 - a. непериодических процессов
 - b. любых процессов
 - c. периодических процессов
- 2) Если фазы пилообразного напряжения и исследуемого напряжения не согласованы, то изображение на экране
 - a. неподвижно
 - b. двигается в горизонтальном направлении
 - c. двигается в вертикальном направлении
- 3) Ждущая развертка в осциллографе применяется для исследования
 - a. непериодических сигналов
 - b. любых сигналов
 - c. периодических сигналов
- 4) Источником электронов в электронно-лучевой трубке является
 - a. катод
 - b. анод
 - c. управляющий электрод
- 5) Назначение осциллографа
 - a. определять частоту сигнала
 - b. выявлять неисправности электрических компонентов
 - c. анализировать подробности сигнала
 - d. все вышеупомянутое

Раздел 4. Автоматизация измерений

Тест 1. (1-вариант)

- 1) Для каких целей применяется автоматизация измерений?
 - a. сокращает время проведения процесса измерений
 - b. полностью исключает участие человека в процессе измерений
 - c. для уменьшения стоимости измерительного оборудования
 - d. для уменьшения численности измерительных приборов
- 2) Каким образом осуществляется автоматизация измерений?
 - a. путем оптимизации процесса измерений
 - b. путем включения в измерительную цепь вычислительных средств
 - c. путем применения специальных измерительных приборов
 - d. путем применения оператором вычислительных средств
- 3) Что имеют в своём составе автономные многофункциональные цифровые приборы?
 - a. датчик неэлектрических величин
 - b. микропроцессор, работающий по жёсткой программе
 - c. токоприёмник электрической величины
 - d. многофункциональный калькулятор

Тест 1. (2-вариант)

- 1) Виртуальные измерительные приборы построены на базе:
 - a. на базе микропроцессора, работающего по жёсткой программе
 - b. на базе цифровой вычислительной техники
 - c. на базе персонального компьютера и специального ПО
 - d. на базе цифровых датчиков тока
- 2) Какие задачи решают виртуальные измерительные?
 - a. заменяют все стандартные измерительные приборы
 - b. заменяют вольтметры и амперметры

- c. осциллографы и анализаторы спектра
 d. генераторы
- 3) Дайте определение понятию мониторинг?
- a. система постоянного наблюдения за техническим состоянием оборудования
 b. система поддержания оборудования в исправном состоянии
 c. система оперативного ремонта неисправного оборудования
 d. система сбора оперативной информации

Контролируемые компетенции: ОК1, ОК4, ОК5.

Ключи к тестам

Раздел 1. Основы измерительной техники.

1 – вариант

№ вопроса	Правильный ответ
1.	c.
2.	b.
3.	a.
4.	b.
5.	b.

2 – вариант

№ вопроса	Правильный ответ
1.	b.
2.	d.
3.	d.
4.	b.
5.	d.

Раздел 2. Измерения параметров цепей и сигналов.

1 – вариант

№ вопроса	Правильный ответ
1.	a.
2.	a.
3.	a.
4.	b.
5.	a.

2 – вариант

№ вопроса	Правильный ответ
1.	c.
2.	d.
3.	c.
4.	b.
5.	c.

Раздел 3. Измерительные генераторы и осциллографы.

1 – вариант

№ вопроса	Правильный ответ
1.	a.
2.	d.
3.	a. b. c.
4.	c.
5.	c.

2 – вариант

№ вопроса	Правильный ответ
1.	c.
2.	b.
3.	a.
4.	a.
5.	d.

Раздел 4. Автоматизация измерений.

1 – вариант

№ вопроса	Правильный ответ
1.	a.
2.	b.
3.	b.

2 – вариант

№ вопроса	Правильный ответ
1.	c.
2.	a.
3.	a.

Критерии оценки:

«5» – от 86% до 100% правильных ответов.

«4» – от 76% до 85% правильных ответов.

«3» – от 61% до 75% правильных ответов.

«2» – менее 61% правильных ответов.

Таблица 3 - Форма информационной карты банка тестовых заданий

Наименование разделов	Всего ТЗ	Количество форм ТЗ				Контролируемые компетенции
		Открытого типа	Закрытого типа	На соответствие	Упорядочение	
Раздел 1. Основы измерительной техники	10	-	10	-	-	У1, 31, 33 ОК 1 – 9, ПК 1.1 - 1.3, 2.1 - 2.3, 3.2, 3.3 ЛР 10, 13, 25, 27
Раздел 2. Измерения параметров цепей и сигналов	10	-	10	-	-	У1, У2, 31, 32 ОК 1 – 9, ПК 1.1 - 1.3, 2.1 - 2.3, 3.2, 3.3 ЛР 10, 13, 25, 27
Раздел 3. Измерительные генераторы и осциллографы	10	-	10	-	-	31, 32 ОК 1 – 9, ПК 1.1 - 1.3, 2.1 - 2.3, 3.2, 3.3 ЛР 10, 13, 25, 27
Раздел 4. Автоматизация измерений	6	-	6	-	-	31, 32 ОК 1 – 9, ПК 1.1 - 1.3, 2.1 - 2.3, 3.2, 3.3 ЛР 10, 13, 25, 27

4.4 Лабораторные работы

Раздел 2. Измерения параметров цепей и сигналов

Лабораторная работа №1

Тема: Измерение сопротивлений, емкостей, индуктивностей аналоговыми измерительными приборами.

Цель работы: Практически изучить способы измерения сопротивлений, емкостей, индуктивностей аналоговыми измерительными приборами.

Вопросы для защиты:

1. Какие способы измерения сопротивлений вы знаете?
2. Поясните принцип определения емкости с помощью измерительного моста.
3. Поясните принцип работы логометра.

Лабораторная работа №2

Тема: Измерение сопротивления, емкостей омметром и мультиметром. Измерение сопротивления изоляции оборудования.

Цель работы: Практически освоить прямой метод измерения сопротивления и сопротивления изоляции оборудования мегомметром.

Вопросы для защиты:

1. Назовите особенности измерения сопротивления изоляции оборудования мегомметром.
2. В чем различие измерения малых и больших сопротивлений?
3. Поясните принцип работы мегомметра.

Лабораторная работа №3

Измерение напряжения, тока, мощности аналоговыми измерительными приборами.

Тема: Измерение напряжения, тока и мощности аналоговыми измерительными приборами.

Цель работы: Практически освоить измерение напряжения тока и мощности аналоговыми измерительными приборами.

Вопросы для защиты:

1. Как при измерении подключается амперметр и вольтметр?
2. Поясните принцип работы ваттметра.
3. Опишите процесс измерения мощности методом амперметра - вольтметра

Лабораторная работа №4

Тема: Измерение напряжения, тока, мощности цифровым мультиметром.

Цель работы: Практически освоить измерение напряжения тока и мощности цифровыми измерительными приборами.

Вопросы для защиты:

1. Поясните принцип работы цифрового мультиметра.
2. Как необходимо выбирать пределы измерения цифрового мультиметра?
3. Особенности работы цифрового мультиметра с автоматическим выбором пределов измерения.

Лабораторная работа №5

Тема: Измерение мощности высокой частоты.

Цель: Практически освоить измерение мощности методом амперметра - вольтметра.

Вопросы для защиты:

1. Особенности проведения измерений мощности высокой частоты.
2. Опишите способы измерения мощности высокой частоты.
3. Как устроен цифровой измеритель мощности?

Лабораторная работа №6

Тема: Измерение частоты

Цель работы: Практически освоить метод измерения частоты сигналов с помощью электронно-счетного частотомера.

Вопросы для защиты:

1. Какие параметры сигнала можно измерять электронно-счетным частотомером?
2. Как устроен электронно-счетный частотомер?
3. Поясните назначение ручек управления электронно-счетный частотомера.

Лабораторная работа №7

Тема: Исследование работы электронно-счетного частотомера.

Цель работы: Практическое исследование электронно-счетного частотомера.

Вопросы для защиты:

1. Опишите процесс измерения частоты сигнала.
2. Опишите процесс измерения длительности импульса.
3. Как подсчитать с помощью электронно-счетного частотомера количество импульсов

Раздел 3. Измерительные генераторы и осциллографы

Лабораторная работа №8

Тема: Исследование низкочастотного генератора П-321.

Цель работы: практически освоить назначение, порядок пользования и основные параметры НЧ генератора.

Вопросы для защиты:

1. Поясните назначение ручек управления низкочастотного генератора П-321.
2. Поясните, как и для чего проводится калибровка генератора П-321?
3. Перечислите область применения низкочастотного генератора П-321.

Лабораторная работа №9

Тема: Исследование работы генератора высоких частот (ВЧ).

Цель работы: практически освоить назначение, порядок пользования и основные параметры ВЧ генератора.

Вопросы для защиты:

1. Перечислите область применения высокочастотного генератора.
2. Поясните назначение ручек управления генератора высоких частот (ВЧ).
3. Опишите устройство и принцип работы генератора высоких частот.

Лабораторная работа №10

Тема: Исследование работы генератора импульсных сигналов.

Цель работы: практически освоить назначение, порядок пользования и основные параметры импульсного генератора.

Вопросы для защиты:

1. Какие генераторы называются импульсными?
2. Как устроен генератор импульсных сигналов?
3. Перечислите область применения импульсных генераторов.

Лабораторная работа №11

Тема: Исследование работы осциллографа в режиме непрерывной развертки.

Цель: Практически ознакомиться с работой однолучевого осциллографа С1-65А в режиме непрерывной развертки.

Вопросы для защиты:

1. Какие параметры сигнала можно измерять с помощью осциллографов в режиме непрерывной развертки?
2. Из каких функциональных блоков состоит осциллограф?

3. Перечислите назначение ручек управления осциллографа С1-65А.

Лабораторная работа №12

Тема: Исследование работы осциллографа в режиме ждущей развертки.

Цель: Практически ознакомиться с работой однолучевого осциллографа С1-65А в режиме ждущей развертки.

Вопросы для защиты:

1. В каких случаях используется режим ждущей развертки осциллографа?
2. В чем различие аналогового и цифрового осциллографов?
3. Назовите основные характеристики осциллографа С1-65А.

Лабораторная работа №13

Тема: Измерение параметров сигналов с помощью осциллографа.

Цель: Практически ознакомиться с измерением амплитуды и длительности исследуемого сигнала.

Вопросы для защиты:

1. Опишите процесс измерения амплитуды сигнала.
2. Опишите процесс измерения длительности периода исследуемого сигнала.
3. Для каких целей проводится калибровка осциллографа?

Ответы и комментарии:

Контролируемые компетенции: ОК1, ОК3, ОК7.

Критерии оценки:

«зачтено» – выставляется при условии выполнения всех пунктов порядка выполнения работы и ответа на контрольные вопросы.

«не зачтено» – ответ представляет собой разрозненные знания с существенными ошибками по вопросу. Отсутствуют выводы, конкретизация и доказательность изложения. Речь неграмотная, терминология не используется. Дополнительные и уточняющие вопросы преподавателя не приводят к коррекции ответа обучающегося.

Перечень вопросов для промежуточной аттестации (экзамен)

1. Что изучает дисциплина Электрические измерения? Какую роль измерения играют в жизни человека?
2. Дайте определение понятие «измерение».
3. Какие бывают измерения по характеру зависимости измеряемой величины от времени.
4. Какие существуют методы измерений, опишите каждый метод.
5. Какие бывают погрешности. Дайте определение каждой погрешности.
6. Где применяются микропроцессоры в измерительных приборах?
7. Как классифицируются электроизмерительные приборы?
8. Как классифицируются электроизмерительные приборы по роду измеряемой величины?
9. Как классифицируются электроизмерительные приборы по роду тока?
10. Что такое класс точности? От чего он зависит?
11. Какие бывают степени точности?
12. Что такое относительная погрешность?
13. Какие условные обозначения нанесены на шкалу электроизмерительного прибора?
14. Что такое логометры?
15. Какие приборы непосредственной оценки, используются при выполнении работ по техническому обслуживанию устройств связи?
16. Опишите устройство приборов магнитоэлектрической системы.
17. Какие достоинства и недостатки приборов магнитоэлектрической системы?
18. Какие достоинства приборов электромагнитной системы?
19. Какие недостатки приборов электромагнитной системы?
20. Опишите устройство приборов электродинамической системы.
21. Какие достоинства приборов электродинамической системы?
22. Какие недостатки приборов электродинамической системы?
23. Перечислите элементы, входящие в устройство приборов индукционной системы.
24. Какие достоинства приборов индукционной системы?
25. Какие недостатки приборов индукционной системы?
26. По какой формуле определяется вращающий момент, действующий на диск в приборах индукционной системы?
27. Какие сигналы являются импульсными?
28. Чем отличается схема включения миллиамперметра от амперметра электродинамического измерителя?
29. Начертите схему включения магнитоэлектрического прибора в цепь переменного тока и поясните его работу.
30. В результате чего возникает погрешность в приборах со схемами выпрямления?
31. Опишите устройство токоизмерительных клещей.
32. Каким образом минимизируют температурную зависимость результатов измерений в магнитоэлектрических вольтметра?
33. Каким образом можно измерить разность потенциалов?
34. Поясните работу электростатического вольтметра?
35. Для чего нужен шунт то он собой представляет?
36. Для чего необходимы добавочные резисторы?
37. Поясните назначение измерительных трансформаторов и где они используются?
38. Какая основная цель поверки средств измерений?

39. Какие бывают виды поверки?
40. С помощью каких приборов можно измерить мощность в цепи однофазного тока?
41. Опишите устройство ваттметра и начертите его схему включения.
42. Поясните принцип действия индукционного счетчика электрической энергии.
43. Что такое сопротивление и какую роль они играют в электрических цепях?
44. Начертите схему включения сопротивления методом амперметра и вольтметра.
45. Какие факторы влияют на величину сопротивления?
46. Для чего необходим мегомметр?
47. Поясните работу мегомметра.
48. Что такое автоматические мосты, какая погрешность мостов постоянного тока?
49. Начертите схему включения моста измерения индуктивности.
50. Какие методы не используются для измерения частоты?
51. Какие генераторы называются импульсными?
52. Область применения низкочастотных генераторов.
53. Какие параметры сигнала можно измерять электронно-счетным частотомером?
54. Как устроен измеритель нелинейных искажений?
55. На каком принципе основана работа рефлектометра?

Типовой вариант билета для промежуточной аттестации

ОТЖТ – структурное подразделение ОрИПС – филиала СамГУПС

<p>Рассмотрено на заседании предметной (цикловой) комиссии « 31 » августа 20__г.</p> <p>Председатель ПЦК _____</p>	<p>ЭКЗАМЕНАЦИОННЫЙ БИЛЕТ №1 ОП.07 Электрорадиоизмерения</p> <p>Группа <u>РС</u> Семестр <u>IV</u></p>	<p>УТВЕРЖДАЮ Заместитель директора по учебной работе СПО (ОТЖТ)</p> <p>_____</p> <p>« 31 » августа 20__ г.</p>
--	---	--

Оцениваемые компетенции: ОК 1 – 9, ПК.1.1 – 1.3, ПК.2.1 – 2.3, ПК.3.2, 3.3, ЛР 10, 13, 25, 27

Инструкция для обучающихся:

1. Внимательно прочитайте задание.
2. Контрольно-измерительные материалы содержат 25 билетов.
3. Указания: Часть А состоит из 4 теоретических вопросов, каждое правильное выполненное задание части А - 2 балл, количество баллов за часть А – 8 баллов;
Часть В состоит из 1 теоретических задания, правильное выполненное задание части В - 12 баллов;
Часть С состоит из практического задания, правильно выполненное задание - 15 баллов;
Максимальное количество баллов- 35 баллов.

Критерии оценки:

Отметка (оценка)	Количество правильных ответов в процентах	Количество правильных ответов в баллах
5 (отлично)	86 - 100	30-35
4 (хорошо)	76 - 85	25-29
3 (удовлетворительно)	61 - 75	18-24
2 (неудовлетворительно)	0 - 60	0-17

Время выполнения каждого задания и максимальное время на экзамен:

Часть А – 15 мин; часть В – 15 мин; часть С – 15 мин.

Всего на экзамен – 45 мин.

Часть А.

Сформулируйте следующие термины и определения:

- Прямой метод измерения;
- относительная погрешность;
- омметр;
- измерительные генераторы.

Часть В.

Перечислите основные характеристики прибора, отображаемые на его шкале, покажите их на образце прибора.

Часть С.

Имеющимся амперметром измерьте ток участка цепи, поясните действия.

Преподаватель _____

Эталон ответов

Часть А.

Прямой метод измерения - измерение, при котором искомое значение величины находят непосредственно из опытных данных. Прямые измерения не требуют методики проведения измерений и проводятся по эксплуатационной документации на применяемое средство измерений;

относительная погрешность - это отношение абсолютной погрешности к действительному (истинному) значению измеряемой величины (часто выраженное в процентах):

$$\delta = (\Delta / x_{и}) \cdot 100 \%$$

омметр - измерительный прибор непосредственного отсчёта для определения электрических активных (омических) сопротивлений;

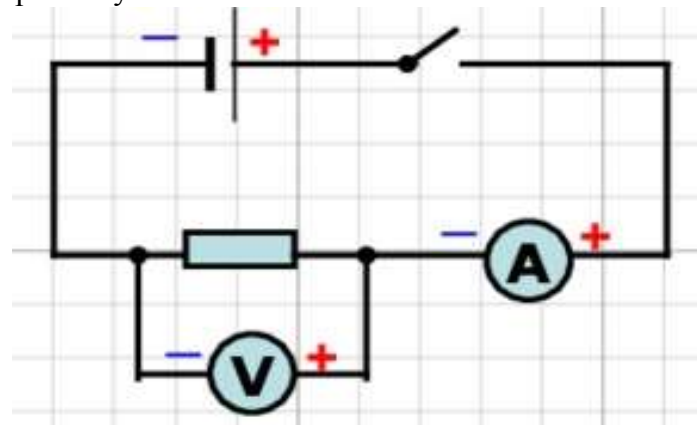
измерительные генераторы - это приборы, предназначенные для формирования образцовых электрических сигналов с заданными параметрами.

Часть В.



Часть С.

Амперметр – это электроизмерительный прибор, предназначенный для определения силы постоянного либо переменного тока, протекающего в цепи. Амперметр подключается последовательно (т.к. при последовательном соединении ток на всех участках цепи одинаков), с тем участком электроцепи, где предполагается измерять ток. Так как ток, который он измеряет зависит от сопротивления элементов цепи, то сопротивление амперметра должно быть максимально низким (очень маленьким). Это позволяет уменьшить влияние устройства для измерения тока на измеряемую цепь и повысить их точность. Параллельное включение амперметра не допускается, т.к. это может привести к короткому замыканию.



Критерии оценки знаний

Отметка (оценка)	Количество правильных ответов в процентах	Количество правильных ответов в баллах
5 (отлично)	86 - 100	30-35
4 (хорошо)	76 - 85	25-29
3 (удовлетворительно)	61 - 75	18-24
2 (неудовлетворительно)	0 - 60	0-17