

Документ подписан простой электронной подписью
Информация о владельце:
ФИО: Попов Анатолий Николаевич
Должность: директор
Дата подписания: 10.12.2024 15:54:40
Уникальный программный ключ:
1e0c38dcc0aee73cee1e5c09c1d5873fc7497bc8

Приложение 9.4.246
ОПОП-ППССЗ по специальности
23.02.06 Техническая эксплуатация
подвижного состава железных дорог

ФОНД ОЦЕНОЧНЫХ СРЕДСТВ ПО УЧЕБНОЙ ДИСЦИПЛИНЕ
ОП.03 ЭЛЕКТРОТЕХНИКА
основной профессиональной образовательной программы -
программы подготовки специалистов среднего звена по специальности СПО
23.02.06 Техническая эксплуатация подвижного состава железных дорог

Базовая подготовка
среднего профессионального образования
(год начала подготовки по УП: 2024)

СОДЕРЖАНИЕ

1. ПАСПОРТ ФОНДА ОЦЕНОЧНЫХ СРЕДСТВ

2. РЕЗУЛЬТАТЫ ОСВОЕНИЯ УЧЕБНОЙ ДИСЦИПЛИНЫ, ПОДЛЕЖАЩИЕ
ПРОВЕРКЕ

3. ОЦЕНКА ОСВОЕНИЯ УЧЕБНОЙ ДИСЦИПЛИНЫ:

3.1. ФОРМЫ И МЕТОДЫ ОЦЕНИВАНИЯ

3.2. КОДИФИКАТОР ОЦЕНОЧНЫХ СРЕДСТВ

4. ЗАДАНИЯ ДЛЯ ОЦЕНКИ ОСВОЕНИЯ ДИСЦИПЛИНЫ

1 ПАСПОРТ ФОНДА ОЦЕНОЧНЫХ СРЕДСТВ

Фонд оценочных средств учебной дисциплины ОП.03 Электротехника может быть использован при различных образовательных технологиях, в том числе и как дистанционные контрольные средства при электронном / дистанционном обучении.

В результате освоения учебной дисциплины ОП.03 Электротехника обучающийся должен обладать предусмотренными ФГОС СПО по специальности 23.02.06 Техническая эксплуатация подвижного состава железных дорог следующими знаниями, умениями, которые формируют общие и профессиональные компетенции, а также личностными результатами, осваиваемыми в рамках программы воспитания:

- уметь:

- У1. собирать простейшие электрические цепи;
- У2. выбирать электроизмерительные приборы;
- У3. определять параметры электрических цепей.

- знать:

- З1. сущность физических процессов, протекающих в электрических и магнитных цепях;
- З2. построение электрических цепей, порядок расчета их параметров;
- З3. способы включения электроизмерительных приборов и методы измерений электрических величин.

-общие компетенции:

ОК 01. Выбирать способы решения задач профессиональной деятельности применительно к различным контекстам;

ОК 02. Использовать современные средства поиска, анализа и интерпретации информации и информационные технологии для выполнения задач профессиональной деятельности;

ОК 03. Планировать и реализовывать собственное профессиональное и личностное развитие, предпринимательскую деятельность в профессиональной сфере, использовать знания по финансовой грамотности в различных жизненных ситуациях;

ОК 04. Эффективно взаимодействовать и работать в коллективе и команде;

ОК 05. Осуществлять устную и письменную коммуникацию на государственном языке Российской Федерации с учетом особенностей социального и культурного контекста;

ОК 06. Проявлять гражданско-патриотическую позицию, демонстрировать осознанное поведение на основе традиционных общечеловеческих ценностей, в том числе с учетом гармонизации межнациональных и межрелигиозных отношений, применять стандарты антикоррупционного поведения;

ОК 07. Содействовать сохранению окружающей среды, ресурсосбережению, применять знания об изменении климата, принципы бережливого производства, эффективно действовать в чрезвычайных ситуациях;

ОК 09. Пользоваться профессиональной документацией на государственном и иностранном языках.

-профессиональные компетенции:

ПК 1.1. Эксплуатировать железнодорожный подвижной состав (по видам подвижного состава).

ПК 1.2. Проводить техническое обслуживание и ремонт железнодорожного подвижного состава в соответствии с требованиями технологических процессов.

ПК 2.2. Распределять работников по рабочим местам и определять им производственные задания.

ПК 2.3. Оценивать и обеспечивать экономическую эффективность производственного процесса, как в целом, так и на отдельных этапах.

ПК 3.2. Разрабатывать технологические процессы на ремонт отдельных деталей и узлов железнодорожного подвижного состава в соответствии с нормативной документацией.

-личностные результаты:

ЛР 10 Заботящийся о защите окружающей среды, собственной и чужой безопасности, в том числе цифровой.

ЛР 13 Готовность обучающегося соответствовать ожиданиям работодателей: ответственный сотрудник, дисциплинированный, трудолюбивый, нацеленный на достижение поставленных задач, эффективно взаимодействующий с членами команды, сотрудничающий с другими людьми, проектно мыслящий.

ЛР 25 Способный к генерированию, осмыслению и доведению до конечной реализации предлагаемых инноваций.

ЛР 27 Проявляющий способности к непрерывному развитию в области профессиональных компетенций и междисциплинарных знаний.

2 РЕЗУЛЬТАТЫ ОСВОЕНИЯ УЧЕБНОЙ ДИСЦИПЛИНЫ, ПОДЛЕЖАЩИЕ ПРОВЕРКЕ

2.1 В результате аттестации по учебной дисциплине осуществляется комплексная проверка следующих умений и знаний, а также динамика формирования общих, профессиональных компетенций и личностных результатов в рамках программы воспитания:

Результаты обучения: умения, знания и общие компетенции	Показатели оценки результата	Форма контроля и оценивания
Уметь:		
У 1. собирать простейшие электрические цепи. ОК 01-07,09 ПК1.1 ПК1.2 ПК2.2 ПК2.3 ПК3.2, ЛР10,ЛР13 ЛР25,ЛР27	–Сборка простейших электрических цепей –Подключение счётчиков и ваттметров для выполнения измерений.	Устный опрос, Тестирование, Результат выполнения самостоятельной работы обучающихся, Экспертное наблюдение и оценка защиты отчетов практических работ
У 2. выбирать электроизмерительные приборы. ОК 01-07,09 ПК1.1 ПК1.2 ПК2.2 ПК2.3 ПК3.2, ЛР10,ЛР13 ЛР25,ЛР27	–Включение электроизмерительных приборов в электрическую цепь; –Выполнение измерений основных параметров электрических цепей постоянного тока; –Производство измерений в электрических цепях с помощью приборов непосредственной оценки.	
У 3. определять параметры электрических цепей. ОК 01-07,09 ПК1.1 ПК1.2 ПК2.2 ПК2.3 ПК3.2,ЛР10,ЛР13 ЛР25,ЛР27	–Расчет батареи конденсаторов, определение эквивалентной ёмкости и распределения напряжения. –Расчет основных параметров электрических цепей постоянного тока; –Определение эквивалентного сопротивления цепи; –Расчет батареи химических источников. –Выполнение аналитического и графического расчёта цепей. –Расчет симметричных и несимметричных трёхфазных цепей, измерение их параметров. –Расчет простых электрических схем несинусоидальных токов. –Измерение сопротивлений проводников.	
Знать:		
З1. сущность физических процессов, протекающих в электрических и магнитных цепях; ОК 01-07,09 ПК1.1 ПК1.2 ПК2.2 ПК2.3 ПК3.2,	–Характеристики электрического поля, их физический смысл; –Назначение конденсаторов, их условные обозначения; –Физическую сущность процессов в цепях постоянного тока; –Основные законы цепей постоянного	Устный опрос, Тестирование, Результат выполнения самостоятельной работы обучающихся, Экспертное

<p>ЛР10,ЛР13 ЛР25,ЛР27</p>	<p>тока;</p> <ul style="list-style-type: none"> –Элементы электрических цепей, их изображение на схемах и назначение; –Условия возникновения магнитного поля, его характеристики, правила для определения направления магнитного поля; –Поведение проводника с током в магнитном поле; –Законы электромагнитной индукции; –Сущность физических явлений, происходящих в ферромагнетиках. –Физическую сущность процесса получения переменного тока; –Характеристики переменного тока, построение векторных и временных диаграмм; –Электромагнитные явления в цепях переменного тока, –Соединения обмоток генератора и потребителей «звездой» и треугольником»; –Разложение периодических кривых на гармоники; –Принцип действия электрического генератора и трансформатора; –Принцип действия электрического двигателя. 	<p>наблюдение и оценка защиты отчетов практических работ, а также оценка выполнения домашних заданий</p>
<p>32. построение электрических цепей, порядок расчета их параметров; ОК 01-07,09 ПК1.1 ПК1.2 ПК2.2 ПК2.3 ПК3.2, ЛР10,ЛР13 ЛР25,ЛР27</p>	<ul style="list-style-type: none"> –Законы последовательного, параллельного и смешанного соединения конденсаторов. –Законы последовательного, параллельного и смешанного соединений резисторов, химических источников тока. 	
<p>33. способы включения электроизмерительных приборов и методы измерений электрических величин. ОК 01-07,09 ПК1.1 ПК1.2 ПК2.2 ПК2.3 ПК3.2 ,ЛР10,ЛР13 ЛР25,ЛР27</p>	<ul style="list-style-type: none"> –Классификация методов измерений, конструкция электроизмерительных приборов, принцип действия и характеристики; –Способы измерений сопротивлений проводников; –Принцип действия счётчика и ваттметра, схемы их включения для выполнения измерений в электрической цепи. 	

3 ОЦЕНКА ОСВОЕНИЯ УЧЕБНОЙ ДИСЦИПЛИНЫ

3.1 Формы и методы контроля

Предметом оценки служат умения и знания, предусмотренные ФГОС СПО по дисциплине ОП.03 Электротехника, направленные на формирование общих и профессиональных компетенций, а также личностных результатов в рамках программы воспитания.

Контроль и оценка результатов освоения учебной дисциплины осуществляется преподавателем в процессе проведения аудиторных занятий. Текущий контроль осуществляется в форме: устного опроса, защиты практических работ.

Промежуточная аттестация проводится в форме экзамена.

Контроль и оценка освоения учебной дисциплины по темам (разделам)

Элемент учебной дисциплины	Формы и методы контроля					
	Текущий контроль		Рубежный контроль		Промежуточная аттестация	
	Форма контроля	Проверяемые У, З, ОК, ПК, ЛР	Форма контроля	Проверяемые У, З, ОК, ПК, ЛР	Форма контроля	Проверяемые У, З, ОК, ПК, ЛР
Раздел 1 Электростатика	<i>Тематическое тестирование</i>				<i>Экзамен</i>	<i>31, 32, У3 ОК 01-07,09 ПК1.1 ПК1.2 ПК2.2 ПК2.3 ПК3.2 ЛР10,ЛР13 ЛР25,ЛР27</i>
Тема 1.1 Электрическое поле. Электрическая емкость и конденсаторы	<i>Устный опрос Самостоятельная работа</i>	<i>31, 32, У3 ОК 01-07,09 ПК1.1 ПК1.2 ПК2.2 ПК2.3 ПК3.2 ЛР10,ЛР13 ЛР25,ЛР27</i>				
Раздел 2. Электрические цепи постоянного тока.	<i>Тематическое тестирование</i>				<i>Экзамен</i>	<i>31,32,33, У1,У2,У3 ОК 01-07,09 ПК1.1 ПК1.2 ПК2.2 ПК2.3 ПК3.2 ЛР10,ЛР13 ЛР25,ЛР27</i>
Тема 2.1. Электрический ток, сопротивление, проводимость	<i>Устный опрос Лабораторная работа №1 Лабораторная работа №2 Самостоятельная работа</i>	<i>31,33,У2 ОК 01-07,09 ПК1.1 ПК1.2 ПК2.2 ПК2.3</i>				

Электрическая энергия и мощность..		ПК3.2 ЛР10,ЛР13 ЛР25,ЛР27				
Тема 2.2. Расчет электрических цепей постоянного тока	Устный опрос Лабораторная работа №3 Лабораторная работа № 4 Самостоятельная работа	32, У1, У3 ОК 01-07,09 ПК1.1 ПК1.2 ПК2.2 ПК2.3 ПК3.2 ЛР10,ЛР13 ЛР25,ЛР27				
Тема 2.3. Химические источники электрической энергии. Соединение химических источников в батарею	Устный опрос Тестирование Самостоятельная работа	32,У3, ОК 01-07,09 ПК1.1 ПК1.2 ПК2.2 ПК2.3 ПК3.2 ЛР10,ЛР13 ЛР25,ЛР27				
Раздел 3. Электромагнетизм	Тематическое тестирование				Экзамен	31, ОК 01-07,09 ПК1.1 ПК1.2 ПК2.2 ПК2.3 ПК3.2 ЛР10,ЛР13 ЛР25,ЛР27
Тема 3.1. Магнитное поле постоянного тока. Электромагнитная индукция	Устный опрос Самостоятельная работа Лабораторная работа №5	31, ОК 01-07,09 ПК1.1 ПК1.2 ПК2.2 ПК2.3 ПК3.2 ЛР10,ЛР13 ЛР25,ЛР27				
Раздел 4. Электрические цепи переменного	Тематическое тестирование				Экзамен	31, У1, У3, ОК 01-07,09 ПК1.1 ПК1.2

однофазного тока						<i>ПК2.2 ПК2.3 ПК3.2 ЛР10,ЛР13 ЛР25,ЛР27</i>
Тема 4.1. Синусоидальный электрический ток	<i>Устный опрос Самостоятельная работа</i>	<i>З1, ОК 01-07,09 ПК1.1 ПК1.2 ПК2.2 ПК2.3 ПК3.2 ЛР10,ЛР13 ЛР25,ЛР27</i>				
Тема 4.2. Линейные электрические цепи синусоидального тока	<i>Устный опрос Лабораторная работа №6 Лабораторная работа №7 Лабораторная работа №8 Самостоятельная работа</i>	<i>З1, У1, У3, ОК 01-07,09 ПК1.1 ПК1.2 ПК2.2 ПК2.3 ПК3.2 ЛР10,ЛР13 ЛР25,ЛР27</i>				
Тема 4.3. Резонанс в электрических цепях переменного однофазного тока	<i>Устный опрос Лабораторная работа №9 Лабораторная работа №10 Самостоятельная работа</i>	<i>З1, У1 ОК 01-07,09 ПК1.1 ПК1.2 ПК2.2 ПК2.3 ПК3.2 ЛР10,ЛР13 ЛР25,ЛР27</i>				
Тема 4.4. Расчет цепей переменного тока символическим методом	<i>Устный опрос Самостоятельная работа</i>	<i>У3, ОК 01-07,09 ПК1.1 ПК1.2 ПК2.2 ПК2.3 ПК3.2 ЛР10,ЛР13 ЛР25,ЛР27</i>				
Раздел 5. Трехфазные цепи	<i>Тематическое тестирование</i>				<i>Экзамен</i>	

Тема 5.1. Получение трехфазного тока	<i>Устный опрос Самостоятельная работа</i>	<i>З1, ОК 01-07,09 ПК1.1 ПК1.2 ПК2.2 ПК2.3 ПК3.2 ЛР10,ЛР13 ЛР25,ЛР27</i>				<i>З1,У1, У2, У3 ОК 01-07,09 ПК1.1 ПК1.2 ПК2.2 ПК2.3 ПК3.2 ЛР10,ЛР13 ЛР25,ЛР27</i>
Тема 5.2. Расчет цепей трехфазного тока	<i>Устный опрос Лабораторная работа №11 Лабораторная работа №12 Самостоятельная работа</i>	<i>У1, У2, У3 ОК 01-07,09 ПК1.1 ПК1.2 ПК2.2 ПК2.3 ПК3.2 ЛР10,ЛР13 ЛР25,ЛР27</i>				
Раздел 6. Цепи несинусоидального тока					<i>Экзамен</i>	<i>З1, З2, У3 ОК 01-07,09 ПК1.1 ПК1.2 ПК2.2 ПК2.3 ПК3.2 ЛР10,ЛР13 ЛР25,ЛР27</i>
Тема 6.1. Цепи несинусоидального тока	<i>Устный опрос Самостоятельная работа</i>	<i>З1, З2, У3 ОК 01-07,09 ПК1.1 ПК1.2 ПК2.2 ПК2.3 ПК3.2 ЛР10,ЛР13 ЛР25,ЛР27</i>				
Раздел 7. Электрические измерения	<i>Тематическое тестирование</i>				<i>Экзамен</i>	<i>З3,У1,У2 ОК 01-07,09 ПК1.1 ПК1.2 ПК2.2 ПК2.3 ПК3.2 ЛР10,ЛР13</i>

						ЛР25,ЛР27
Тема 7.1. Измерительные приборы. Измерение электрических сопротивлений	Устный опрос Лабораторная работа №13 Лабораторная работа №14 Самостоятельная работа	ЗЗ,У1, У2 У3 ОК 01-07,09 ПК1.1 ПК1.2 ПК2.2 ПК2.3 ПК3.2 ЛР10,ЛР13 ЛР25,ЛР27				
Тема 7.2. Измерение мощности и энергии	Устный опрос Лабораторная работа №15 Лабораторная работа №16 Самостоятельная работа	ЗЗ,У1,У2 ОК 01-07,09 ПК1.1 ПК1.2 ПК2.2 ПК2.3 ПК3.2 ЛР10,ЛР13 ЛР25,ЛР27				
Раздел 8. Электрические машины	Тематическое тестирование				Экзамен	З1, ОК 01-07,09 ПК1.1 ПК1.2 ПК2.2 ПК2.3 ПК3.2 ЛР10,ЛР13 ЛР25,ЛР27
Тема 8.1. Трансформаторы	Устный опрос Лабораторная работа №17 Самостоятельная работа	З1, ОК 01-07,09 ПК1.1 ПК1.2 ПК2.2 ПК2.3 ПК3.2 ЛР10,ЛР13 ЛР25,ЛР27				
Тема 8.2. Электрические машины постоянного и переменного тока	Устный опрос Лабораторная работа №18 Лабораторная работа №19 Лабораторная работа №20 Самостоятельная работа	З1, ОК 01-07,09 ПК1.1 ПК1.2 ПК2.2 ПК2.3 ПК3.2				

		<i>ЛР10,ЛР13</i> <i>ЛР25,ЛР27</i>				
--	--	--------------------------------------	--	--	--	--

3.2 Кодификатор оценочных средств

Функциональный признак оценочного средства (тип контрольного задания)	Код оценочного средства
Устный опрос	<i>УО</i>
Практическая работа № n	<i>ПР № n</i>
Тестирование	<i>Т</i>
Контрольная работа № n	<i>КР № n</i>
Задания для самостоятельной работы - реферат; - доклад; - сообщение; - ЭССЕ	<i>СР</i>
Разноуровневые задачи и задания (расчётные, графические)	<i>РЗЗ</i>
Рабочая тетрадь	<i>РТ</i>
Проект	<i>П</i>
Деловая игра	<i>ДИ</i>
Кейс-задача	<i>КЗ</i>
Зачёт	<i>З</i>
Дифференцированный зачёт	<i>ДЗ</i>
Экзамен	<i>Э</i>

4 ЗАДАНИЯ ДЛЯ ОЦЕНКИ ОСВОЕНИЯ ДИСЦИПЛИНЫ

4.1 Темы эссе (рефератов, докладов, сообщений)

1. Электрическое поле . Электрическая емкость и конденсаторы
2. Электрический ток, сопротивление, проводимость, энергия и мощность
3. Расчет электрических цепей постоянного тока
4. Химические источники электрической энергии. Соединение химических источников в батарею
5. Магнитное поле постоянного тока. Электромагнитная индукция
6. Синусоидальный электрический ток
7. Линейные электрические цепи синусоидального тока
8. Резонанс в электрических цепях переменного однофазного тока
9. Расчет цепей переменного тока символическим методом
10. Трехфазный ток
11. Цепи несинусоидального тока
12. Трансформаторы
13. Электрические машины постоянного и переменного тока

Контроль выполнения данного вида самостоятельной работы осуществляется во время учебного занятия в виде проверки преподавателем письменного эссе (реферата, доклада, сообщения) или устного выступления обучающегося.

Критерии оценки:

«5» – баллов выставляется обучающемуся, если тема раскрыта всесторонне; материал подобран актуальный, изложен логично и последовательно; материал достаточно иллюстрирован достоверными примерами; презентация выстроена в соответствии с текстом выступления, аргументация и система доказательств корректны.

«4» – баллов выставляется обучающемуся, если тема раскрыта всесторонне; имеются неточности в терминологии и изложении, не искажающие содержание темы; материал подобран актуальный, но изложен с нарушением последовательности; недостаточно достоверных примеров.

«3» – баллов выставляется обучающемуся, если тема сообщения соответствует содержанию, но раскрыта не полностью; имеются серьезные ошибки в терминологии и изложении, частично искажающие смысл содержания учебного материала; материал изложен непоследовательно и нелогично; недостаточно достоверных примеров.

«2» – баллов выставляется обучающемуся, если тема не соответствует содержанию, не раскрыта; подобран недостоверный материал; грубые ошибки в терминологии и изложении, полностью искажающие смысл содержания учебного материала; информация изложена нелогично; выводы неверные или отсутствуют.

4.2 Лабораторные работы

Лабораторная работа №1

Сборка электрических цепей с включением резисторов, реостатов, потенциометров для проверки действия закона Ома

Цель: Опытным путём убедиться в справедливости закона Ома для участка цепи.

Контрольные вопросы

1. Дать определение закону Ома для участка цепи.
2. Пояснить форму графика зависимости $I = f(R)$ при $U = \text{const}$.
3. Сделать вывод о справедливости закона Ома для участка цепи.

Лабораторная работа №2

Изучение способов включения амперметра, вольтметра, ваттметра и методов измерений электрических величин

Цель: Изучить устройство лабораторных стенов и правила эксплуатации простейших электроизмерительных приборов.

Контрольные вопросы

1. Описать правила включения измерительных приборов в цепь.
2. Как рассчитать цену деления измерительного прибора?

Лабораторная работа № 3 (2ч)

Исследование цепи постоянного тока с последовательным и параллельным соединением резисторов

Часть I Исследование свойств электрической цепи с последовательным соединением резисторов.

Цель: Опытным путём проверить основные соотношения между электрическими величинами в простой цепи постоянного тока с несколькими резисторами, включенными последовательно.

Часть II Исследование свойств электрической цепи с параллельным соединением резисторов

Цель: экспериментальным путем подтвердить основные соотношения в цепи постоянного тока с резисторами, включенными параллельно.

Контрольные вопросы

1. Назовите свойства последовательного соединения резисторов.
2. Когда используется последовательное соединение потребителей?
3. Если несколько резисторов с разными по величине сопротивлениями соединить последовательно, то на каком из них будет большее падение напряжения?
4. Назовите свойства параллельного соединения резисторов.
5. Когда используется параллельное соединение потребителей?
6. Приведите примеры параллельного соединения потребителей на железнодорожном транспорте.
7. Как меняются параметры всей цепи при уменьшении сопротивления R_3 ?
8. Как меняются параметры всей цепи при отключении сопротивления R_3 ?

Лабораторная работа №4

Определение мощности потерь в проводах и КПД линии электропередачи.

Цель: Опытным путём измерить потери напряжения и определить зависимость этих потерь от параметров проводов.

Контрольные вопросы

1. Назовите исходные данные для расчета сечения проводов.
2. К чему приводит изменение напряжения в линии электропередач?

3. Дайте определение КПД линии электропередачи.

Лабораторное занятие №5

Проверка действия законов электромагнитной индукции

Цель: Опытным путём выявить условия, при которых в катушке возникает электродвижущая сила. Установить факторы, влияющие на величину и направление Э.Д.С.

Контрольные вопросы

1. Дать определение явлению электромагнитной индукции.
2. Назвать мнемоническое правило для определения направления ЭДС индукции.
3. Описать условия, от которых зависит направление и величина ЭДС индукции.

Лабораторное занятие №6

Исследование цепи переменного тока с последовательным соединением активного сопротивления и индуктивности

Цель: Опытным путём проверить основные свойства цепи переменного тока с активным сопротивлением и индуктивностью.

Контрольные вопросы

1. Как изменяются падения напряжений на активном сопротивлении и индуктивности при изменении частоты сети?
2. Что представляет собой векторная диаграмма? Как она строится?
3. Как изменяется индуктивное сопротивление при изменении индуктивности катушки?

Лабораторное занятие №7

Исследование цепи переменного тока с последовательным соединением активного сопротивления и емкости

Цель: Опытным путём проверить основные свойства цепи переменного тока с последовательным соединением резистора и конденсатора.

Контрольные вопросы

1. Как изменяются падения напряжений на активном сопротивлении и емкости при изменении частоты сети?
2. Что представляет собой векторная диаграмма? Как она строится?
3. Как изменяется емкостное сопротивление при изменении емкости конденсатора?

Лабораторное занятие №8

Исследование цепи переменного тока с параллельным соединением катушек индуктивности

Цель: Опытным путём проверить основные свойства в цепи переменного тока с параллельным соединением катушек индуктивностей.

Контрольные вопросы

1. Объяснить построение векторной диаграммы.
2. Как влияет величина активного сопротивления на параметры всей цепи?

Лабораторное занятие №9

Исследование цепи переменного тока с последовательным соединением катушки индуктивности и конденсатора. Резонанс напряжений.

Цель: Опытным путём установить резонанс напряжений и проверить его основные свойства.

Контрольные вопросы

1. При каких условиях в цепи возникает резонанс напряжений?

2. Нарушится ли режим резонанса, если изменить величину активного сопротивления цепи?
3. Приведите примеры практического применения резонанса напряжений.

Лабораторное занятие №10

Исследование цепи переменного тока с параллельным соединением катушки индуктивности и конденсатора. Резонанс токов

Цель: Опытным путём установить резонанс токов и проверить его основные свойства.

Контрольные вопросы

1. При каких условиях в цепи возникает резонанс токов?
2. Перечислите свойства резонанса токов.
3. Приведите примеры практического применения резонанса токов.

Лабораторное занятие №11

Исследование работы трехфазной цепи при соединении потребителей «звездой»

Цель: практическим путем проверить основные соотношения между электрическими величинами при соединении приемников энергии звездой.

Контрольные вопросы

1. Как изменяются линейные и фазные напряжения трехфазной системы без нулевого провода при: а) обрыве линейного провода; б) обрыве фазы; в) коротком замыкании фазы?
2. Каково назначение нулевого провода?
3. Почему фазы генератора соединяют только «звездой»?
4. Что такое перекос фаз?

Лабораторная работа №12

Исследование работы трехфазной цепи при соединении потребителей «треугольником»

Цель: практическим путем проверить основные соотношения между электрическими величинами при соединении приемников энергии треугольником.

Контрольные вопросы

1. Чем определяется выбор того или иного способа соединения приемников энергии?
2. Как изменить направление вращения АД?

Лабораторное занятие №13

Ознакомление с устройством электроизмерительных приборов

Цель: Практически изучить конструкцию наиболее распространенных электроизмерительных приборов магнитоэлектрической, электромагнитной и электродинамической систем. Научиться определять технические характеристики по условным обозначениям на шкалах приборов.

Контрольные вопросы

1. Опишите общую конструкцию электроизмерительных приборов.
2. Опишите назначение основных узлов конструкции приборов.

Лабораторное занятие №14

Измерение сопротивлений мостом и омметром

Цель: Изучить устройство измерительного моста и Омметра; научиться измерять сопротивление при помощи указанных приборов и сравнить результаты измерений для определения степени точности.

Контрольные вопросы

1. Расскажите классификацию электрических сопротивлений.

2. Перечислите методы измерения сопротивлений, дайте краткую характеристику каждому из них.

Лабораторное занятие №15

Включение в цепь и поверка однофазного счетчика электрической энергии

Цель: Ознакомиться с конструкцией индукционного счетчика, научиться включать счетчик в цепь нагрузки и проверять правильность показаний.

Контрольные вопросы

1. Опишите параметры счетчика: передаточное число, номинальная постоянная, погрешность счетчика.
2. Чем устраняется самоход счетчика?
3. Дайте определение порогу чувствительности счетчика.

Лабораторное занятие №16

Измерение мощности в цепях трехфазного тока при равномерной и неравномерной нагрузке фаз

Цель: Научиться измерять мощность в трехпроводной цепи трехфазного тока методом двух ваттметров при симметричной и несимметричной нагрузках фаз и выполнять элементарные расчеты, связанные с измерениями.

Контрольные вопросы

1. Чем определяется выбор того или иного способа соединения ваттметров?
2. Опишите схему Арона.
3. Как зависят показания двух ваттметров от угла сдвига фаз?

Лабораторное занятие №17

Испытание однофазного трансформатора в режиме холостого хода, короткого замыкания и под нагрузкой

Цель: Исследовать режимы работы трансформатора. Определить коэффициент трансформатора и КПД трансформатора. Проверить зависимость напряжения на вторичной обмотке и КПД трансформатора от нагрузки.

Контрольные вопросы

1. Дайте определение трансформатора, коэффициента трансформации, КПД трансформатора.
2. Опишите принцип работы трансформатора.

Лабораторное занятие №18

Исследование принципа работы и технических характеристик генератора постоянного тока

Цель: Исследование принципа работы генератора, ознакомление со способами снятия характеристик холостого хода, внешней и нагрузочной и их изучение. Управление работой генератора параллельного возбуждения.

Контрольные вопросы

1. Опишите способы возбуждения генераторов постоянного тока.
2. Поясните назначение коллектора в машинах постоянного тока.

Лабораторная работа №19

Исследование способов запуска двигателя постоянного тока.

Цель: Практически ознакомиться с запуском двигателя постоянного тока непосредственным включением в сеть и с помощью пускового реостата.

Контрольные вопросы

1. Опишите способы пуска двигателей постоянного тока.
2. Как зависит частота вращения двигателя от сопротивления пускового реостата.

Лабораторное занятие №20

Испытание трехфазного двигателя с короткозамкнутым ротором

Цель: Ознакомление со способами снятия рабочих характеристик и их изучение.
Управление работой асинхронного двигателя с короткозамкнутым ротором.

Контрольные вопросы

1. Опишите устройство трехфазного асинхронного двигателя.
2. Дайте определение рабочих характеристик трехфазного асинхронного двигателя.
3. Как влияет изменение нагрузки на основные параметры двигателя?

Ответы и комментарии:

Контролируемые компетенции: ОК 01-07,09, ПК1.1 ПК1.2 ПК2.2 ПК2.3 ПК3.2

Критерии оценки:

«5» – баллов выставляется обучающемуся, если выполнены все задания в работе и процент правильности хода решения и вычислений не менее 86%; аккуратное оформление выполняемой работы; обоснованные выводы, правильная и полная интерпретация выводов, студент аргументированно обосновывает свою точку зрения, обобщает материал.

«4» – баллов выставляется обучающемуся, если выполнено не менее 76% заданий и ход решения правильный; незначительные погрешности в оформлении работы; правильная, но неполная интерпретация выводов.

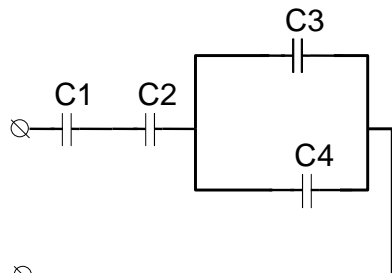
«3» – баллов выставляется обучающемуся, если выполнено не менее 61% всех заданий, подход к решению правильный, но есть ошибки; значительные погрешности в оформлении работы; неполная интерпретация выводов.

«2» – баллов выставляется обучающемуся, если выполнено менее 60% всех заданий, решение содержит грубые ошибки; неаккуратное оформление работы; неправильная интерпретация выводов либо их отсутствие.

4.3 Задачи

Задание №1

При расчете электростатических цепей применяют метод свертывания цепи. При этом определяют участки только последовательного или только параллельного соединения и используют соответствующие формулы.



Дано: $C_1=20$ мкФ; $C_2=30$ мкФ; $C_3=40$ мкФ;

$C_4=50$ мкФ; $U=100$ В;

Найти $C_{ЭКВ}$, $U_1 - U_4$, $Q_1 - Q_4$

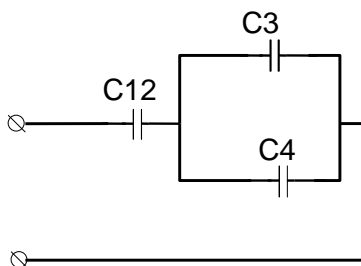
Эталон ответа

Решение

I Определяем эквивалентную емкость.

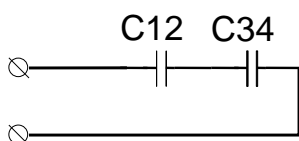
Рассмотрим исходную схему. Т.к. конденсаторы C_1 и C_2 соединены последовательно, то

$$C_{12} = \frac{C_1 \cdot C_2}{C_1 + C_2} = \frac{20 \cdot 30}{20 + 30} = 12 \text{ мкФ}$$

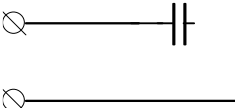


Из схемы №2 следует, что конденсаторы C_3 и C_4 соединены параллельно, значит

$$C_{34} = C_3 + C_4 = 40 + 50 = 90 \text{ мкФ}$$



Из схемы №3 следует, что конденсаторы C_{12} и C_{34} соединены последовательно, значит

$$C_{ЭКВ} = \frac{C_{12} \cdot C_{34}}{C_{12} + C_{34}} = \frac{12 \cdot 90}{12 + 90} = 10,6 \text{ мкФ}$$


II Определяем напряжение и заряд каждого конденсатора. Для этого двигаясь от самой простой схемы (4) к исходной (1) применяем все известные свойства.

Из схемы №4 следует, что

$$Q_{ЭКВ} = U \cdot C_{ЭКВ} = 100 \cdot 10,6 = 1060 \text{ мкКл}$$

Из схемы №3 следует, что

$$Q_{12} = Q_{34} = Q_{ЭКВ} = 1060 \text{ мкКл}$$

$$U_{12} = \frac{Q_{12}}{C_{12}} = \frac{1060}{12} = 88,3 \text{ В}$$

$$U_{34} = \frac{Q_{34}}{C_{34}} = \frac{1060}{90} = 11,7 \text{ В}$$

Из схемы №2 следует, что

$$U_{34} = U_3 = U_4 = 11,7 \text{ В}$$

$$Q_3 = U_3 \cdot C_3 = 11,7 \cdot 40 = 468 \text{ мкКл}$$

$$Q_4 = U_4 \cdot C_4 = 11,7 \cdot 50 = 585 \text{ мкКл}$$

Из схемы №1 следует, что

$$Q_1 = Q_2 = Q_{12} = 1060 \text{ мкКл}$$

$$U_1 = \frac{Q_1}{C_1} = \frac{1060}{20} = 53 \text{ В}$$

$$U_2 = \frac{Q_2}{C_2} = \frac{1060}{30} = 35,3 \text{ В}$$

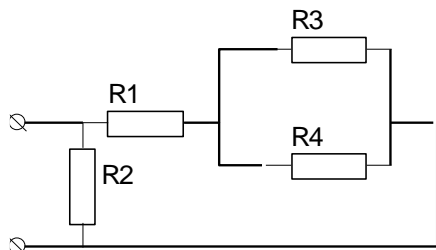
Ответ...

Критерии оценки

Отметка (оценка)	Процент верного решения задачи
5 (отлично)	86-100
4 (хорошо)	76-85
3 (удовлетворительно)	61-75
2 (неудовлетворительно)	0-60

Задание №2

Смешанное соединение приемников энергии представляет собой сочетание рассмотренных последовательного и параллельного соединений. Большое разнообразие этих соединений не позволяет вывести общую формулу для определения эквивалентного сопротивления цепи. В каждом конкретном случае нужно выделять участки, соединенные последовательно или параллельно, и по известным формулам заменять их эквивалентными сопротивлениями. Цепь постепенно упрощают и приводят к простейшему виду с одним сопротивлением. При этом токи и напряжения отдельных участков цепи определяют по закону Ома.



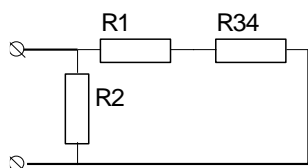
Дано: $R_1=20 \text{ Ом}$; $R_2=30 \text{ Ом}$; $R_3=40 \text{ Ом}$;
 $R_4=50 \text{ Ом}$; $U=100 \text{ В}$;
 Найти $R_{\text{ЭКВ}}$, $U_1 - U_4$, $I_1 - I_4$

Эталон ответа
Решение

I Определяем эквивалентное сопротивление.

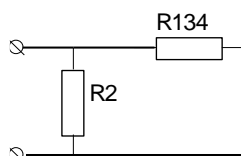
Рассмотрим исходную схему. Т.к. сопротивления R_3 и R_4 соединены параллельно, то

$$R_{34} = \frac{R_3 \cdot R_4}{R_3 + R_4} = \frac{40 \cdot 50}{40 + 50} = 22,2 \text{ Ом}$$



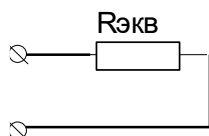
Из схемы №2 следует, что сопротивления R_1 и R_{34} соединены последовательно, значит

$$R_{134} = R_1 + R_{34} = 20 + 22,2 = 42,2 \text{ Ом}$$



Из схемы №3 следует, что сопротивления R_2 и R_{134} соединены параллельно, значит

$$R_{\text{ЭКВ}} = \frac{R_2 \cdot R_{134}}{R_2 + R_{134}} = \frac{30 \cdot 42,2}{30 + 42,2} = 17,5 \text{ Ом}$$



II Определяем напряжение и ток каждого сопротивления. Для этого двигаясь от самой простой схемы (4) к исходной (1) применяем все известные свойства.

Из схемы №4 следует, что

$$I_{\text{ЭКВ}} = \frac{U}{R_{\text{ЭКВ}}} = \frac{100}{17,5} = 5,7 \text{ А}$$

Из схемы №3 следует, что

$$U_2 = U_{134} = U_{\text{ЭКВ}} = 100 \text{ В}$$

$$I_2 = \frac{U_2}{R_2} = \frac{100}{30} = 3,3 \text{ А}$$

$$I_{134} = \frac{U_{134}}{R_{134}} = \frac{100}{42,2} = 2,4 \text{ А}$$

Из схемы №2 следует, что

$$\begin{aligned} I_{134} &= I_1 = I_{34} = 2,4 \text{ А} \\ U_1 &= I_1 \cdot R_1 = 2,4 \cdot 20 = 48 \text{ В} \\ U_{34} &= I_{34} \cdot R_{34} = 2,4 \cdot 22,2 = 52 \text{ В} \end{aligned}$$

Из схемы №1 следует, что

$$\begin{aligned} U_3 &= U_4 = U_{34} = 52 \text{ В} \\ I_3 &= \frac{U_3}{R_3} = \frac{52}{40} = 1,3 \text{ А} \end{aligned}$$

$$I_4 = \frac{U_4}{R_4} = \frac{52}{50} = 1,1 \text{ A}$$

Ответ...

Критерии оценки

Отметка (оценка)	Процент верного решения задачи
5 (отлично)	86-100
4 (хорошо)	76-85
3 (удовлетворительно)	61-75
2 (неудовлетворительно)	0-60

Задание №3.

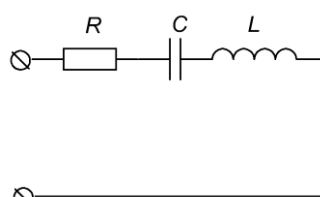


Рисунок 1

Дано: электрическая цепь (рис 1);

$L=0,120 \text{ Гн}; C=370 \text{ мкФ}; R=25 \text{ Ом}; U=220 \text{ В}.$

Найти: X_L, X_C, I, P, Q, S , построить векторную диаграмму

Эталон ответа

Решение

Определяем индуктивное сопротивление

$$X_L = 2 \cdot \pi \cdot f \cdot L = 2 \cdot 3,14 \cdot 50 \cdot 0,12 = 37,7 \text{ Ом}$$

Определяем емкостное сопротивление

$$X_C = \frac{1}{2 \cdot \pi \cdot f \cdot C} = \frac{1}{2 \cdot 3,14 \cdot 50 \cdot 370 \cdot 10^{-6}} = 8,6 \text{ Ом}$$

Определяем полное сопротивление цепи

$$Z = \sqrt{R^2 + (X_L - X_C)^2} = \sqrt{25^2 + (37,7 - 8,6)^2} = 38,4 \text{ Ом}$$

Находим ток, протекающий по цепи

$$I = \frac{U}{Z} = \frac{220}{38,4} = 5,73 \text{ A}$$

Находим активную мощность, потребляемую цепью

$$P = I^2 \cdot R = 5,73^2 \cdot 25 = 820,8 \text{ Вт}$$

Находим реактивную мощность, потребляемую цепью

$$Q = I^2 \cdot (X_L - X_C) = 5,73^2 \cdot (37,7 - 8,6) = 955,4 \text{ вар}$$

Находим полную мощность, потребляемую цепью

$$S = U \cdot I = 220 \cdot 5,73 = 1260,6 \text{ ВА}$$

Строим векторную диаграмму. Для этого определяем падение напряжения на каждом сопротивлении, выбираем масштаб по току и напряжению и рассчитываем длины всех векторов.

$$U_A = I \cdot R = 5,73 \cdot 25 = 143,25B$$

$$U_L = I \cdot X_L = 5,73 \cdot 37,7 = 216B$$

$$U_C = I \cdot X_C = 5,73 \cdot 8,6 = 49,3B$$

$$M_I = 1 \frac{A}{cm}; M_U = 20 \frac{B}{cm}$$

$$l_{U_A} = \frac{U_A}{M_U} = \frac{143,25}{20} = 7,2cm$$

$$l_{U_L} = \frac{U_L}{M_U} = \frac{216}{20} = 10,8cm$$

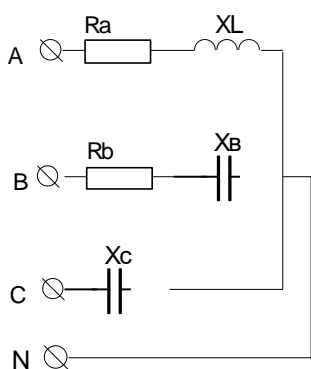
$$l_{U_C} = \frac{U_C}{M_U} = \frac{49,3}{20} = 2,5cm$$

$$l_I = \frac{I}{M_I} = \frac{5,73}{1} = 5,73cm$$

Критерии оценки

Отметка (оценка)	Процент верного решения задачи
5 (отлично)	86-100
4 (хорошо)	76-85
3 (удовлетворительно)	61-75
2 (неудовлетворительно)	0-60

Задание №4.



Дано: трехфазная четырехпроводная цепь
 $R_A=R_B=50 \text{ Ом}; X_{LA}=X_{CB}=X_{CC}=25 \text{ Ом}; U_L=380 \text{ В}.$
 Найти: I_ϕ, P, Q, S , построить векторную диаграмму.

Эталон ответа Решение

Определяем фазное напряжение

$$U_\phi = \frac{U_L}{\sqrt{3}} = \frac{380}{\sqrt{3}} = 220B$$

Определяем полное сопротивление каждой фазы

$$Z_A = \sqrt{R_A^2 + X_A^2} = \sqrt{50^2 + 25^2} = 55,9 \text{ Ом}$$

$$Z_B = \sqrt{R_B^2 + X_B^2} = \sqrt{50^2 + 25^2} = 55,9 \text{ Ом}$$

$$Z_C = X_C = 25 \text{ Ом}$$

Определяем ток каждой фазы

$$I_A = \frac{U_\phi}{Z_A} = \frac{220}{55,9} = 3,94 \text{ А}$$

$$I_B = \frac{U_\phi}{Z_B} = \frac{220}{55,9} = 3,94 \text{ А}$$

$$I_C = \frac{U_\phi}{Z_C} = \frac{220}{25} = 8,8 \text{ А}$$

Находим активную мощность, потребляемую каждой фазой

$$P_A = I_A^2 \cdot R_A = 3,94^2 \cdot 50 = 776,18 \text{ Вт}$$

$$P_B = I_B^2 \cdot R_B = 3,94^2 \cdot 50 = 776,18 \text{ Вт}$$

$$P_C = I_C^2 \cdot R_C = 3,94^2 \cdot 0 = 0 \text{ Вт}$$

Находим активную мощность, потребляемую всей трехфазной цепью

$$P = P_A + P_B + P_C = 776,18 + 776,18 + 0 = 1552,36 \text{ Вт}$$

Находим реактивную мощность, потребляемую каждой фазой

$$Q_A = I_A^2 \cdot X_A = 3,94^2 \cdot 25 = 388 \text{ вар}$$

$$Q_B = I_B^2 \cdot X_B = 3,94^2 \cdot 25 = 388 \text{ вар}$$

$$Q_C = I_C^2 \cdot X_C = 3,94^2 \cdot 25 = 388 \text{ вар}$$

Находим реактивную мощность, потребляемую всей трехфазной цепью

$$Q = Q_A + Q_B + Q_C = 388 + 388 + 388 = 1164 \text{ вар}$$

Находим полную мощность, потребляемую каждой фазой

$$S_A = U_\phi \cdot I_A = 220 \cdot 3,94 = 866,8 \text{ ВА}$$

$$S_B = U_\phi \cdot I_B = 220 \cdot 3,94 = 866,8 \text{ ВА}$$

$$S_C = U_\phi \cdot I_C = 220 \cdot 8,8 = 1936 \text{ ВА}$$

Находим полную мощность, потребляемую всей трехфазной цепью

$$S = S_A + S_B + S_C = 866,8 + 866,8 + 1936 = 3669,6 \text{ ВА}$$

Для построения векторной диаграммы необходимо:

1) Определить угол сдвига между током и напряжением в каждой фазе

$$\cos \varphi_A = \frac{R_A}{Z_A} = \frac{50}{55,9} = 0,89 \Rightarrow \varphi_A = \arccos \varphi_A = 27^\circ$$

$$\cos \varphi_B = \frac{R_B}{Z_B} = \frac{50}{55,9} = 0,89 \Rightarrow \varphi_B = \arccos \varphi_B = 27^\circ$$

$$\cos \varphi_C = \frac{R_C}{Z_C} = \frac{0}{25} = 0 \Rightarrow \varphi_C = \arccos \varphi_C = 90^\circ$$

2) Сформулировать основные соотношения для каждой фазы:

В фазе А ток отстает от напряжения по фазе на угол 27°

В фазе В ток опережает напряжение по фазе на 27°

В фазе С ток опережает напряжение по фазе на 90°

3) Выбрать масштаб по току и напряжению и определить длины всех векторов:

$$m_I = 1 \frac{A}{cm}; m_U = 50 \frac{B}{cm}$$

$$l_{U_\Phi} = \frac{U_\Phi}{M_U} = \frac{220}{50} = 4,4cm$$

$$l_{I_A} = \frac{I_A}{M_I} = \frac{3,94}{1} = 3,94cm$$

$$l_{I_B} = \frac{I_B}{M_I} = \frac{3,94}{1} = 3,94cm$$

$$l_{I_C} = \frac{I_C}{M_I} = \frac{8,8}{1} = 8,8cm$$

4) Строим векторную диаграмму.

Критерии оценки

Отметка (оценка)	Процент верного решения задачи
5 (отлично)	86-100
4 (хорошо)	76-85
3 (удовлетворительно)	61-75
2 (неудовлетворительно)	0-60

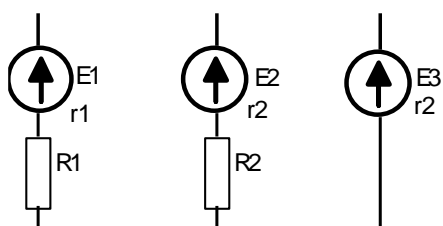
4.4 Контрольная работа

Расчет электрических цепей постоянного тока.

Расчет сложных цепей методом законов Кирхгофа (узловых и контурных уравнений).

Для расчета сложной цепи необходимо составить систему уравнений в следующем порядке:

1. Количество уравнений в системе должно быть равно количеству неизвестных токов, причем количество неизвестных токов должно быть равно количеству ветвей в схеме;
2. Количество уравнений по первому закону Кирхгофа должно быть на единицу меньше количества узлов в схеме;
3. Недостающие уравнения в системе составляются по второму закону Кирхгофа.



Дано: $E_1=20\text{ В}$; $E_2=40\text{ В}$; $E_3=50\text{ В}$;

$R_1=R_2=15\text{ Ом}$; $r_1=r_2=r_3=5\text{ Ом}$

Найти I_1, I_2, I_3 , составить уравнение баланса мощности.

Эталон ответа

Решение

I Расчет сложной цепи методом законов Кирхгофа.

Составим систему из трех уравнений, первое уравнение по первому закону Кирхгофа, два по второму, и решим полученную систему.

$$\begin{cases} I_1 + I_2 + I_3 = 0 \\ E_1 - E_2 = I_1 \cdot (R_1 + r_1) - I_2 \cdot (R_2 + r_2) \\ E_2 - E_3 = I_2 \cdot (R_2 + r_2) - I_3 \cdot r_3 \end{cases}$$

$$\begin{cases} I_1 + I_2 + I_3 = 0 \\ 20 - 40 = I_1 \cdot (15 + 5) - I_2 \cdot (15 + 5) \\ 40 - 50 = I_2 \cdot (15 + 5) - 5 \cdot I_3 \end{cases}$$

$$\begin{cases} I_1 + I_2 + I_3 = 0 \\ -20 = 20 \cdot I_1 - 20 \cdot I_2 \\ -10 = 20 \cdot I_2 - 5 \cdot I_3 \end{cases}$$

$$\begin{cases} I_1 + I_2 + I_3 = 0 \\ I_1 - I_2 = -1 \\ 4 \cdot I_2 - I_3 = -2 \end{cases}$$

В дальнейшем решении используем метод подстановки. Выразим через ток I_2 другие токи и подставим в первое уравнение.

$$\begin{cases} I_1 + I_2 + I_3 = 0 \\ I_1 = I_2 - 1 \\ I_3 = 4 \cdot I_2 + 2 \end{cases}$$

$$I_2 - 1 + I_2 + 4 \cdot I_2 + 2 = 0$$

$$6 \cdot I_2 = -1$$

$$I_2 = -\frac{1}{6} = -0,17 \text{ A}$$

$$I_1 = -0,17 - 1 = -1,17 \text{ A}$$

$$I_3 = 4 \cdot (-0,17) + 2 = 1,34 \text{ A}$$

Отрицательное значение токов говорит о том, истинное направление токов противоположно выбранному.

Правильность решения можно проверить двумя способами: подставив полученные значения в первое уравнение системы или составить уравнение баланса мощности.

Баланс мощности: мощность, выделяемая всеми источниками должна быть равна мощности, потребляемой всеми приемниками энергии.

$$\sum P_{\text{ист}} = \sum P_{\text{пр}}$$

$$\sum P_{\text{ист}} = E_1 \cdot I_1 + E_2 \cdot I_2 + E_3 \cdot I_3 = 20 \cdot (-1,17) + 40 \cdot (-0,17) + 50 \cdot 1,34 = 35,8 \text{ Вт}$$

$$\sum P_{\text{пр}} = I_1^2 \cdot (R_1 + r_1) + I_2^2 \cdot (R_2 + r_2) + I_3^2 \cdot r_3 = 1,17^2 \cdot 20 + 0,17^2 \cdot 20 + 1,34^2 \cdot 5 = 36,7 \text{ Вт}$$

Если баланс мощности сходится значит задача решена верно.

Расчет сложных цепей методом узлового напряжения

Рассмотрим решение на примере предыдущей задачи.

1. Определяем проводимость каждой ветви:

$$g_1 = \frac{1}{R_1 + r_1} = \frac{1}{15 + 5} = \frac{1}{20} = 0,05 \text{ См}$$

$$g_2 = \frac{1}{R_2 + r_2} = \frac{1}{15 + 5} = \frac{1}{20} = 0,05 \text{ См}$$

$$g_3 = \frac{1}{r_3} = \frac{1}{5} = 0,2 \text{ См}$$

2. Определяем узловое напряжение:

$$U = \frac{\sum E_N \cdot g_N}{\sum g_N} = \frac{E_1 \cdot g_1 + E_2 \cdot g_2 + E_3 \cdot g_3}{g_1 + g_2 + g_3} = \frac{20 \cdot 0,05 + 40 \cdot 0,05 + 50 \cdot 0,2}{0,05 + 0,05 + 0,2} = 43,3 \text{ В}$$

3. Определяем токи ветвей:

$$I_1 = (E_1 - U) \cdot g_1 = (20 - 43,3) \cdot 0,05 = -1,17 \text{ А}$$

$$I_2 = (E_2 - U) \cdot g_2 = (40 - 43,3) \cdot 0,05 = -0,17 \text{ А}$$

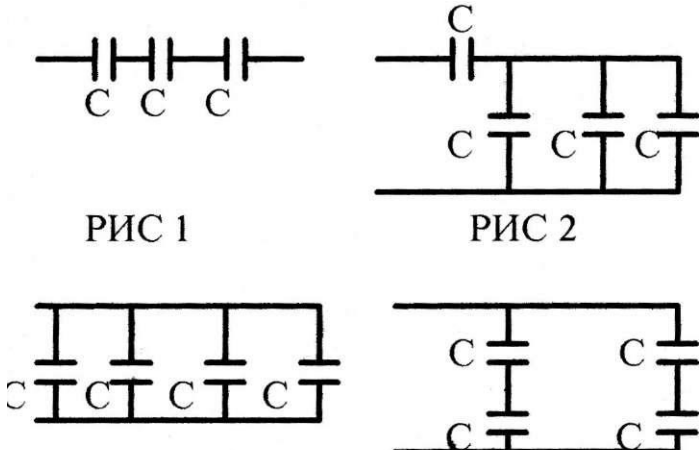
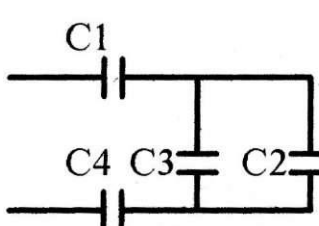
$$I_3 = (E_3 - U) \cdot g_3 = (50 - 43,3) \cdot 0,2 = 1,34 \text{ А}$$

Ответ:

Критерии оценки

Отметка (оценка)	Процент верного решения задачи
5 (отлично)	86-100
4 (хорошо)	76-85
3 (удовлетворительно)	61-75
2 (неудовлетворительно)	0-60

Электрическая емкость и конденсаторы

№	Вопросы	Ответы	Код
1	Как изменится ёмкость конденсатора, если уменьшить заряд на его обкладках в 2 раза?	Увеличится в 2 раза Уменьшится в 2 раза Не изменится Не знаю	А Б В Г
2	Как изменится ёмкость плоского конденсатора, если площадь его обкладок увеличится в 3 раза, а расстояние между ними уменьшится в 2 раза?	Увеличится в 1,5 раза Увеличится в 6 раз Уменьшится в 6 раз Не знаю	А Б В Г
3	Из конденсаторов ёмкостью $C=1$ мкФ с рабочим напряжением $U_p=300$ В составлены 4 схемы (рис.1-4). Назовите схему, у которой $C_{\Sigma} = 4$ мкФ, а $U_{\Sigma}=300$ В.  <p>РИС.1 РИС.2</p> <p>РИС.3 РИС.4</p>	Рис.1 Рис.2 Рис.3 Рис.4	А Б В Г
4	 <p>Дано: $C_1=2$мкФ $C_2=2$мкФ $C_3=1$мкФ $C_4=6$мкФ</p> <p>Найти: C_{Σ}</p>	1,6 мкФ 0,25 мкФ 1 мкФ 1,2 мкФ	А Б В Г
5	По данным задания 4 найти напряжение на каждом конденсаторе, если напряжение на зажимах цепи $U=200$ В	$U_1=U_2=U_3=U_4=200$ В $U_1=U_4=100$ В $U_2=U_3=100$ В $U_1=100$В $U_2=U_3=66$В $U_4=33$В $U_1=50$ В $U_2=U_3=100$ В $U_4=33$ В	А Б В Г

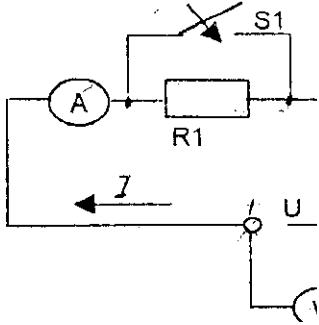
Критерии оценки

Отметка (оценка)	Процент верного решения задачи
5 (отлично)	86-100
4 (хорошо)	76-85
3 (удовлетворительно)	61-75

Электрические цепи постоянного тока

Дано:

S1 Замкнут
S2 Разомкнут

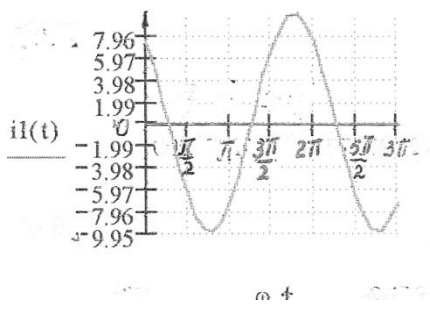


№ п/п	Какие произойдут изменения в цепи при размыкания ключа S1 ?	Варианты ответов		
		а	б	в
1	эквивалентное сопротивление R123	↔	↓	↑
2	Ток цепи I	↔	↓	↑
3	Напряжение U1 на резисторе R1	↑	↔	↓
4	Напряжение U2 на резисторе R2	↔	↓	↑
5	Напряжение U3 на резисторе R3	↑	↔	↓
	Как изменится режим работы цепи при замыкании ключа S2 (считая, что S1 замкнут) ?			
6	эквивалентное сопротивление R123	↓	↔	↑
7	Ток цепи I	↓	↑	↔
8	Напряжение U1 на резисторе R1	↓	↑	0
9	Напряжение U2 на резисторе R9	↔	↑	↓
10	Напряжение U3 на резисторе R3	0	↓	↔
	Условные обозначения: ↑ увеличится ↓ уменьшится ↔ без изменений 0 равно нулю			

Критерии оценки

Отметка (оценка)	Процент верного решения задачи
5 (отлично)	86-100
4 (хорошо)	76-85
3 (удовлетворительно)	61-75
2 (неудовлетворительно)	0-60

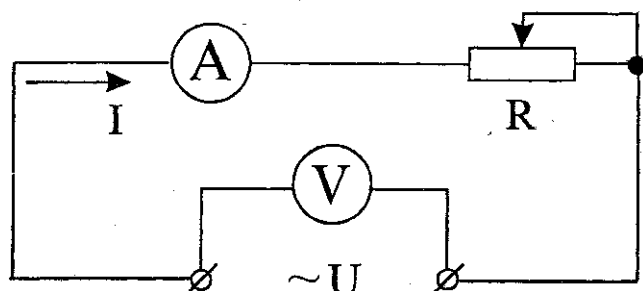
Параметры переменного тока

№ п/п	Вопрос	Ответ		
		а	б	в
1	Что называется переменным током?	Изменяет величину	Изменяет направление	Изменяет величину и направление
2	Чему равна угловая частота ω , если $f= 50$ Гц?	12 рад/с	100 рад/с	314 рад/с
3	Вычислить действующее значение переменного тока, если $I_m=1,41$ А.	$I=1,41$ А	$I=1$ А	$I=0,707$ А.
4	<p>Определить начальную фазу тока.</p> 	$\psi = \frac{\pi}{4}$	$\psi = -\frac{\pi}{4}$	$\psi = \frac{\pi}{2}$
5	Определить частоту переменного тока, если период $T=0,2$ с.	$f=5$ Гц	$f=2$ Гц	$f= 50$ Гц

Критерии оценки

Отметка (оценка)	Количество правильных ответов в %
5 (отлично)	90-100
4 (хорошо)	70-90
3 (удовлетворительно)	60-70
2 (неудовлетворительно)	0-60

Цепи переменного тока

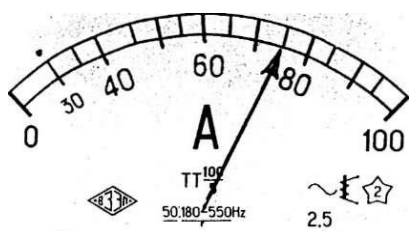


№ п/п	Вопросы	Варианты ответов		
		а	б	в
Какие изменения произойдут в режиме работы цепи, если напряжение U на её зажимах возрастет?				
1	Величина активного сопротивления R ?	↓	↔	↑
2	Частота переменного тока f ?	↔	↑	↓
3	Угол сдвига фаз φ между напряжением U и током I ?	↓	↑	↔
4	Ток в цепи I ?	↔	↓	↑
5	Активная мощность P ?	↓	↑	↔
6	Количество тепла Q , которое выделяется на активном сопротивлении R ?	↑	↔	↓
7	Активная энергия WA , расходуемая в цепи?	↓	↑	↔
8	Стоимость израсходованной электроэнергии?	↔	↓	↑
9	Будет ли возвращаться электрическая энергия из цепи в сеть?	Будет	Не будет	Будет частично
10	Как изменится величина тока I в цепи, если ползунок реостата R переместить вправо?	↑	↓	↔
Условные обозначения:				
↑ увеличивается ↓ уменьшается ↔ не изменяется				

Критерии оценки

Отметка (оценка)	Количество правильных ответов в %
5 (отлично)	90-100
4 (хорошо)	70-90
3 (удовлетворительно)	60-70
2 (неудовлетворительно)	0-60

Электрические измерения



№ п/п	Выбрать правильный ответ	Варианты ответов		
		а	б	в
1	Цена деления амперметра (рис.1) C_A (А/дел)	0,5	1	1,5
2	Цена деления амперметра (рис.2) C_A (А/дел)	1	10	5
3	Цена деления вольтметра (рис.3) C_V (А/дел)	10	1	5
	Показания прибора для данного положения стрелки			
4	Рис.1 I (А)	11	12	10
5	Рис.2 I (А)	70	75	80
6	Рис.3 U (В)	153	190	' 180
	Шкалы приборов			
7	электромагнитная система	Рис.1	Рис.2	Рис.3 х
8	Магнитоэлектрическая система	Рис.2	Рис.1	Рис.3
9	Включение прибора магнитоэлектрической системы в цепь для измерения тока	Последовательное без соблюдения полярности	Параллельное без соблюдения полярности	Последовательное с соблюдением полярности
10	Включение прибора магнитоэлектрической системы для измерения напряжения	//-//--//	//-//--//	//-//--//

Критерии оценки

Отметка (оценка)	Процент верного решения задачи
5 (отлично)	86-100
4 (хорошо)	76-85
3 (удовлетворительно)	61-75
2 (неудовлетворительно)	0-60

Электрические машины

1. Вращающаяся часть электродвигателя называется:

- а) статор; б) индуктор; в) якорь; г) ротор.

2. Асинхронный двигатель называется асинхронным из-за несовпадения скоростей вращения:

- а) магнитного поля статора и магнитного поля ротора; б) ротора и его магнитного поля; в) ротора и магнитного поля статора; г) статора и ротора.

3. Если номинальная частота вращения асинхронного двигателя $n_{ном} = 1420$ об/мин, то частота вращения магнитного поля составляет:

- а) 3000 об/мин; б) 600 об/мин; в) 1500 об/мин; г) 750 об/мин.

4. Двигатель с фазным ротором отличается от двигателя с короткозамкнутым ротором:

- а) наличием контактных колец и щеток; б) наличием пазов для охлаждения; в) числом катушек статора; г) схемой подключения обмотки статора.

5. Направление вращения магнитного поля асинхронного двигателя зависит от:

- а) порядка чередования фаз напряжения статора; б) величины подводимого тока; в) величины подводимого напряжения; г) частоты питающей сети.

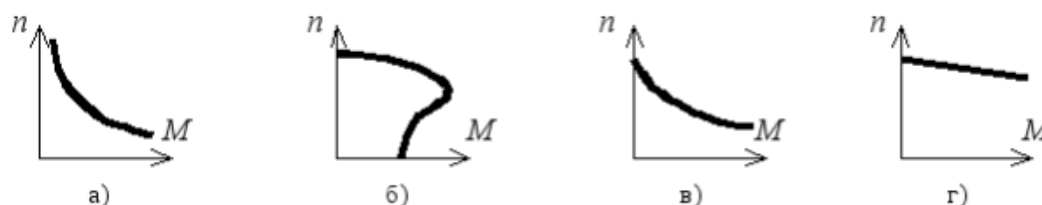
6. Максимальная частота вращения магнитного поля асинхронного двигателя при промышленной частоте 50 Гц составляет:

- а) 1000 об/мин; б) 6000 об/мин; в) 1500 об/мин; г) 3000 об/мин.

7. Для создания вращающегося магнитного поля асинхронного двигателя необходимы следующие условия:

- а) наличие одной обмотки и включения ее в сеть переменного тока; б) пространственный сдвиг трех обмоток и фазовый сдвиг переменных токов в них; в) пространственный сдвиг трех обмоток и включение их в цепь постоянного тока; г) включение обмотки статора в сеть трехфазного тока, а ротора – в цепь постоянного тока.

8. Механическая характеристика асинхронного двигателя имеет вид:



9. Укажите неверное утверждение:

- а) асинхронный двигатель – самый распространенный электрический двигатель; б) существует два основных типа машин переменного тока: синхронные и асинхронные; в) синхронные генераторы – это крупные машины, устанавливаемые на электростанциях; г) синхронные двигатели применяют только как машины малой мощности.

10. Для создания кругового вращающегося магнитного поля в машине переменного тока необходимо обеспечить пространственный сдвиг между осями обмоток (геометрических градусов) и фазовый сдвиг между токами обмоток (электрических градусов):

- а) на 180 геометрических градусов и 90 электрических градусов; б) на 90 геометрических градусов и 120 электрических градусов; в) на 120 геометрических градусов и 180 электрических градусов; г) на 120 геометрических градусов и 120 электрических градусов.

11. Если f – частота питающей сети (1/с), а p – число пар полюсов, то скорость вращения магнитного поля n_1 (об/мин) определяется:

$$\text{а) } n_1 = \frac{60f}{p}; \text{ б) } n_2 = 60fp; \text{ в) } n = \frac{f}{60p}; \text{ г) } n_1 = \frac{f}{p}.$$

12. Если n_1 – скорость вращения поля статора, а n_2 – скорость вращения ротора, то скольжение асинхронного двигателя s определяется:

$$\text{а) } s = n_1 - n_2; \text{ б) } s = n_1 + n_2; \text{ в) } s = \frac{n_1 + n_2}{n_2}; \text{ г) } s = \frac{n_1 - n_2}{n_1}.$$

13. При работе асинхронной машины в режиме двигателя скольжение изменяется в пределах:

$$\text{а) } 1 \dots \infty; \text{ б) } 0 \dots -\infty; \text{ в) } 0 \dots 1; \text{ г) } 0 \dots -1.$$

14. При номинальном режиме работы асинхронного двигателя скольжение может составлять величину:

$$\text{а) } s = 0,02 \dots 0,05; \text{ б) } s = 0,1 \dots 0,2; \text{ в) } s = 0,2 \dots 0,5; \text{ г) } s = 0,5 \dots 1,0.$$

Критерии оценки:

выполнено правильно от 0% до 59% заданий – «2»,

от 60% до 74% – «3»,

от 74% до 89 % – «4»,

от 90% до 100% – «5».

Трансформаторы

1. Трансформатор — это электромагнитный аппарат преобразующий ...

- а) постоянные токи и напряжения одних величин в другие;
- б) переменные токи и напряжения одних величин в другие;
- в) переменные токи в постоянные;
- г) постоянные токи в переменные;
- д) переменные токи с изменением их частоты.

2. Электротехническая сталь магнитопроводов силовых трансформаторов:

- а) уменьшает магнитные потери;
- б) увеличивает магнитные связи обмоток;
- в) увеличивает механическую прочность магнитопровода;
- г) уменьшает стоимость трансформатора.

3. Конструкция магнитопровода часто используемая для трансформаторов большой мощности ...

- а) групповая;
- б) броневая;
- в) бронестержневая;
- г) бронегрупповая.

4. Основной магнитный поток трансформатора с $f = const$ и $U_1 = const$ при уменьшении числа витков W_1 первичной обмотки...

- а) не изменится;
- б) уменьшится;
- в) увеличится.

5. Уравнения максимального значения магнитного потока ...

$$\text{а) } \Phi_m = E_1 / (4,44 \cdot w_1 \cdot f);$$

б) $\Phi_m = 4,44 \cdot I_0 w_1 / R_M$;

в) $\Phi_m = E_1 / (\sqrt{2} \cdot w_1 \cdot f)$;

г) $\Phi_m = U_0 / (\sqrt{2} \cdot w_1 \cdot f)$.

6. Величина магнитного сопротивления потокам в фазах трехфазного трансформатора ...

- а) одинакова;
- б) магнитное сопротивление средней фазы больше крайних;
- в) магнитное сопротивление крайних фаз больше средней.

7. Трехфазный трансформатор со схемой соединения Δ/Y и $W_1/W_2 = 1$ включен в сеть с $U_{1л} = 220$ В, чему равно $U_{2л}$ в режиме холостого хода...

- а) 660 В;
- б) 380 В;
- в) 220 В;
- г) 127 В.

8. Ток установившегося короткого замыкания силового трансформатора при номинальном первичном напряжении равен

- а) номинальному току;
- б) от 0,25 до 0,5 номинального тока;
- в) от 10 до 22 номинальных токов;
- г) от 2 до 3 номинальных токов.

9. Кд силового трансформатора при увеличении коэффициента мощности и постоянной нагрузке...

- а) не меняется;
- б) увеличивается;
- в) уменьшается.

10. Вторичное напряжение силового трансформатора при увеличении активной нагрузки ...

- а) не изменится;
- б) увеличится;
- в) уменьшится.

Критерии оценки:

выполнено правильно от 0% до 59% заданий – «2»,
от 61% до 75% – «3»,
от 76% до 85 % – «4»,
от 86% до 100% – «5».

Перечень вопросов (задач) для промежуточной аттестации (экзамен/зачет)

1. Электрическое поле, его физическая сущность, силовые линии электрического поля. Абсолютная диэлектрическая проницаемость среды, электрическая постоянная, относительная диэлектрическая проницаемость среды.
2. Напряженность электрического поля в заданной точке. Напряженность электрического поля нескольких точечных заряженных тел. Однородные и неоднородные поля.
3. Потенциал электрического поля в заданной точке. Эквипотенциальные поверхности, их примеры.
4. Электрическое напряжение. Зависимость между напряжением и напряженностью в однородном электрическом поле.
5. Проводники в электрическом поле. Электростатическая индукция.
6. Диэлектрики в электрическом поле. Поляризация диэлектрика, пробой, электрическая прочность.
7. Электрическая емкость одиночного проводника, единицы ее измерения. Плоский конденсатор, его основные технические параметры. Обозначение на схемах.
8. Последовательное соединение конденсаторов. Определение общей (эквивалентной) емкости батареи, зарядов и напряжений на отдельных конденсаторах.
9. Параллельное соединение конденсаторов. Определение общей (эквивалентной) емкости батареи, зарядов и напряжений на отдельных конденсаторах.
10. Смешанное соединение конденсаторов. Определение общей (эквивалентной) емкости батареи, зарядов и напряжений на отдельных конденсаторах.
11. Энергия электрического поля.
12. Электрическая цепь, ее элементы. Электрический ток, единица измерения тока. Плотность тока.
13. Электрическое сопротивление и проводимость, их единицы.
14. Расчетная формула сопротивления проводников. Зависимость сопротивления проводников от температуры. Линейные и нелинейные сопротивления, их обозначения на схемах и вольт-амперные характеристики.
15. Электродвижущая сила источников энергии, обозначение на схемах источников энергии. Закон Ома для участка цепи и для замкнутой цепи с одним источником энергии.
16. Неразветвленная цепь с несколькими источниками энергии. Закон Ома. Напряжение на зажимах источника энергии, работающего в режиме генератора и в режиме потребителя.
17. Потенциальная диаграмма неразветвленной цепи с несколькими источниками энергии.
18. Энергия и мощность электрического тока, единицы их измерения. Полная и полезная мощность. Условие получения максимальной полезной мощности. Электрический КПД источника энергии.
19. Цепь с последовательным соединением резисторов и ее расчет.
20. Первый закон Кирхгофа. Цепь с параллельным соединением резисторов и ее расчет.
21. Цепь со смешанным соединением резисторов и ее расчет.
22. Тепловое действие тока. Закон Ленца-Джоуля.
23. Практическое использование теплового действия. Защита от токов короткого замыкания.
24. Расчет сечения проводов двухпроводной линии электропередачи с нагрузкой на конце по допустимой потере напряжения.
25. Второй закон Кирхгофа. Сложные электрические цепи и методы их расчета.
26. Химические источники электрической энергии: кислотные и щелочные аккумуляторы. Принцип действия, обозначение на схемах; параметры.
27. Соединение химических источников электрической энергии в батарею. Последовательное, параллельное, смешанное соединение элементов.
28. Магнитное поле электрического тока, его графическое изображение. Правило

буравчика. Формы магнитных полей.

29. Магнитное поле и его параметры: магнитная индукция, магнитный поток, напряженность, магнитная проницаемость; их единицы измерения.

30. Магнитное напряжение. Закон полного тока. Применение закона полного тока для определения напряженности и индукции поля прямого проводника с током.

31. Магнитное поле цилиндрической и кольцевой катушек. Определение напряженности и индукции по закону полного тока.

32. Электромагнитная сила, действующая на проводник с током в магнитном поле. Взаимодействие токов, проходящих по параллельным проводам.

33. Действие магнитного поля на проводник с током. Практическое использование этого явления. Электромагнитная сила: определение величины и направления.

34. Действие магнитного поля на рамку с током. Принцип действия электродвигателя постоянного тока. Механическая мощность.

35. Намагничивание ферромагнитных материалов. Кривая намагничивания. Магнитная проницаемость ферромагнитных материалов.

36. Циклическое перемагничивание, магнитный гистерезис, потери энергии от гистерезиса. Магнитомягкие и магнитотвердые материалы; их применение

37. Понятие о расчете магнитных цепей.

38. Постоянные магниты, электромагниты. Энергия магнитного поля.

39. Явление электромагнитной индукции при движении проводника в магнитном поле. Величина и направление эдс.

40. Преобразование механической энергии в электрическую. Электрический генератор.

41. Вихревые токи, их практическое применение. Потери энергии от вихревых токов.

42. Правило Ленца. Явление самоиндукции, величина ЭДС самоиндукции. Бифилярная катушка.

43. Индуктивность. Единицы ее измерения. Индуктивность прямой и кольцевой катушек.

44. Явление взаимной индукции. Величина и направление ЭДС взаимной индукции.

45. Переменный ток. Определение. График тока. Мгновенное и максимальное значение переменного тока. Период, частота, их единицы измерения. Угловая частота тока. Диапазоны частот переменных токов, применяемых в технике.

46. Получение синусоидально изменяющейся ЭДС при вращении витка в магнитном поле. Волновая диаграмма эдс.

47. Уравнение мгновенного значения ЭДС. Зависимость частоты ЭДС от числа пар полюсов генератора и частоты вращения ротора. Угловая частота.

48. Фаза, начальная фаза, сдвиг фаз. Волновые диаграммы двух синусоидальных токов, не совпадающих по фазе; совпадающих по фазе и изменяющихся в противофазе.

49. Графическое изображение синусоидальных переменных ЭДС при помощи волновой и векторной диаграмм. Сложение переменных ЭДС и токов. Определение амплитуды и фазы суммарной ЭДС.

50. Среднее значение переменного тока за период и полупериод. Действующие значения тока, напряжения и ЭДС (без вывода). Коэффициент амплитуды. Коэффициент формы кривой. Измерение действующих значений ЭДС, напряжения и тока.

51. Цепь переменного тока с активным сопротивлением. Схема. Напряжение и ток в цепи. Волновые диаграммы тока и напряжения. Закон Ома для максимальных и действующих значений. Векторная диаграмма цепи. Средняя за период мощность цепи.

52. Индуктивность в цепи переменного тока. Схема цепи. Аналитические выражения тока, магнитного потока, ЭДС самоиндукции и напряжения цепи. Волновая и векторная диаграмма цепи. Закон Ома для действующих значений.

53. Индуктивное сопротивление цепи, его физический смысл. График зависимости индуктивного сопротивления от частоты. Энергетический процесс в цепи. Реактивная мощность в цепи, ее единицы измерения.

54. Цепь с емкостью. Схема. Аналитические выражения напряжения и тока в цепи.

Волновая диаграмма цепи. Закон Ома. Векторная диаграмма. Емкостное сопротивление, его физический смысл, графическое изображение. Энергетический процесс в цепи. Реактивная мощность, ее единицы измерения.

55. Параметры электрических цепей переменного тока: активное сопротивление, индуктивность, емкость; их особенности.

56. Последовательное соединение активного сопротивления и индуктивности. Схема цепи. Аналитическое выражение тока, активной и индуктивной составляющих напряжения. Векторная диаграмма цепи. Закон Ома. Коэффициент мощности.

64. Последовательное соединение двух катушек индуктивности. Схема цепи. Векторная диаграмма. Закон Ома. Полное сопротивление цепи. Полная, активная и реактивная мощности всей цепи. Определение коэффициента мощности катушек и всей цепи.

65. Последовательное соединение активного сопротивления и емкости. Схема цепи. Аналитические выражения тока и напряжений на отдельных участках цепи. Векторная диаграмма цепи. Закон Ома. Полное сопротивление цепи. Коэффициент мощности.

66. Последовательное соединение активного сопротивления, индуктивности и емкости. Схема цепи. Аналитические выражения тока и напряжений на участках цепи. Векторная диаграмма цепи. Закон Ома. Полное сопротивление цепи. Коэффициент мощности цепи.

67. Резонанс напряжений. Схема цепи. Условие возникновения резонанса напряжений. Векторная диаграмма цепи. Закон Ома. Сопротивление цепи. Напряжения на отдельных участках цепи. Применение явления резонанса напряжений в технике.

68. Последовательное соединение нескольких потребителей, обладающих активными, индуктивными и емкостными сопротивлениями. Схема цепи. Закон Ома. Расчет полного сопротивления цепи; активной, реактивной и полной мощности. Векторная диаграмма цепи.

69. Расчет цепи, состоящей из двух параллельных ветвей с активным и индуктивным сопротивлениями (две катушки индуктивности). Схема цепи. Векторная диаграмма токов. Определение токов ветвей и общего тока. Активная, реактивная и полная мощности цепи. Коэффициент мощности цепи.

70. Расчет цепи с параллельным соединением активного сопротивления, индуктивности и емкости. Схема цепи. Векторная диаграмма. Вычисление токов ветвей и общего тока.

71. Резонанс токов. Схема цепи. Условие возникновения резонанса токов. Векторная диаграмма. Свойство цепи при резонансе токов. Применение этого режима в технике.

72. Коэффициент мощности, его значение в энергетике страны. Способы его повышения.

73. Трехфазные цепи. Получение трех ЭДС, сдвинутых по фазе на 120° . Векторная и волновая диаграммы трех ЭДС.

74. Соединение обмоток генератора звездой. Векторная диаграмма напряжений. Соотношение между фазными и линейными напряжениями.

75. Соединение обмоток генератора треугольником. Векторная диаграмма напряжений. Соотношение между фазными и линейными напряжениями.

76. Соединение потребителей энергии звездой при симметричной нагрузке фаз. Схема. Векторная диаграмма напряжений и токов. Мощность цепи.

77. Соединение потребителей энергии звездой при несимметричной нагрузке фаз. Схема. Значение нулевого провода. Векторная диаграмма напряжений и токов. Мощность цепи.

78. Соединение потребителей энергии треугольником при симметричной нагрузке фаз. Схема. Фазные и линейные токи. Векторная диаграмма токов и напряжений. Мощность цепи.

79. Соединение потребителей энергии треугольником при несимметричной нагрузке фаз. Фазные и линейные токи. Векторная диаграмма токов и напряжений. Графическое определение линейных токов. Мощность цепи.

80. Вращающееся магнитное поле трехфазной системы. Принцип работы асинхронного двигателя.

81. Причины возникновения несинусоидальных напряжений и токов. Примеры возникновения несинусоидальных токов в технике связи. Выражение сложной периодической кривой при помощи постоянной составляющей, основной и высших гармоник.

82. Расчет цепи с последовательным соединением активного сопротивления, индуктивности и емкости при несинусоидальном напряжении на зажимах цепи. Расчет отдельных гармоник. Действующие значения несинусоидального тока и напряжения. Мощность несинусоидального тока.
83. Влияние активного сопротивления, индуктивности и емкости на форму кривой тока при несинусоидальном напряжении. Резонансы отдельных гармонических составляющих.
84. Погрешности измерений и приборов. Определение погрешностей измерений. Поправка прибора.
85. Классификация электроизмерительных приборов по системам, степени точности и другим признакам.
86. Общая схема устройства электроизмерительного прибора непосредственной оценки; детали прибора.
87. Условные обозначения на шкалах приборов. Требования, предъявляемые к измерительным приборам.
88. Приборы магнитоэлектрической системы. Устройство, принцип действия, уравнение шкалы; достоинства, недостатки и область применения.
89. Приборы электромагнитной системы. Устройство, принцип действия, уравнение шкалы; достоинства, недостатки и область применения.
90. Приборы электродинамической системы. Устройство, принцип действия, уравнение шкалы; достоинства, недостатки и область применения.
91. Приборы ферродинамической системы. Устройство, принцип действия, уравнение шкалы; достоинства, недостатки и область применения. Измерение мощности.
92. Приборы электростатической системы. Устройство, принцип действия, уравнение шкалы; достоинства, недостатки и область применения.
93. Измерение тока. Расширение пределов измерения приборов магнитоэлектрической системы по току. Шунты, их конструкция, схемы включения и расчет сопротивления.
94. Расширение пределов измерения приборов магнитоэлектрической системы по напряжению. Добавочные резисторы, их конструкция, схема включения и расчет сопротивления. Измерение напряжения.
95. Измерение активной мощности в однофазных цепях переменного тока.
96. Измерение активной мощности в трехфазных цепях методом одного ваттметра.
97. Измерение активной мощности в трехфазных цепях методом двух ваттметров.
98. Измерение активной мощности в трехфазных цепях методом трех ваттметров. Трехфазный ваттметр.
99. Измерение активной мощности в цепях переменного тока с применением измерительных трансформаторов.
100. Однофазный индукционный счетчик, его устройство, принцип действия и схема соединения. Передаточное число счетчика, номинальная постоянная и погрешности.
101. Измерение активной энергии в однофазных цепях переменного тока.
102. Измерение активной энергии в трехфазных цепях.
103. Измерение коэффициента мощности в однофазных цепях переменного тока. Электродинамический однофазный фазометр.
104. Устройство и назначение трансформаторов.
105. Принцип действия однофазного трансформатора, коэффициент трансформации.
106. Номинальные параметры трансформатора: мощность, напряжение, токи.
107. Потери и КПД трансформатора. Зависимость КПД от нагрузки.
108. Общие сведения о трехфазных трансформаторах.
109. Устройство трехфазного асинхронного двигателя.
110. Принцип действия трехфазного асинхронного двигателя.
111. Изменение направления вращения трехфазного асинхронного двигателя.
112. Общие сведения о свойствах трехфазного асинхронного двигателя и его применении.
113. Понятие об устройстве электрических машин постоянного тока.

114. Принцип действия генератора постоянного тока.
115. Классификация генераторов постоянного тока по способу возбуждения.
116. Принцип действия электродвигателя постоянного тока.
117. Роль пускового реостата при пуске электродвигателей постоянного тока.
118. Регулирование частоты вращения и изменение направления вращения (реверсирование) двигателей постоянного тока.
119. Основные свойства и область применения электродвигателей постоянного тока.

Типовой вариант для экзамена

ОТЖТ – структурное подразделение ОрИПС – филиала ПривГУПС

<p>Рассмотрено предметной (цикловой) комиссией «__» _____ 20__ г. Председатель ПЦК _____ И.В. Бабкина</p>	<p>ЭКЗАМЕНАЦИОННЫЙ БИЛЕТ № 0 ОП. 03. Электротехника Группа ТПС-2-_____ Семестр III</p>	<p>УТВЕРЖДАЮ Руководитель структурного подразделения СПО (ОТЖТ) _____ П.А.Грачев «__» _____ 20__ г.</p>
---	--	---

Оцениваемые компетенции:

ОК01, ОК02, ОК03, ОК04, ОК05, ОК06, ОК07, ОК09, ПК1.1, ПК1.2, ПК 2.2, ПК 2.3, ПК 3.2

Инструкция для обучающихся:

1. Внимательно прочитайте задание.
2. Контрольно-измерительные материалы содержат 30 билетов.
3. Указания: в заданиях части А (вопросы) ответьте на вопросы, в задании частей В (задача) решите задачу, в задании С собрать электрическую цепь для измерения или настроить измерительный прибор.

Требования охраны труда: инструктаж по охране труда.

Оборудование: плакаты, техническая и справочная литература, электроизмерительные приборы.

Критерии оценки:

Экзаменационная работа включает 3 задания.

Максимальное количество баллов – 32

Часть А содержит 5 вопросов по 1 баллу, часть В задача 15 баллов, часть С практическое задание 12 баллов.

отметка (оценка)	количество правильных ответов в баллах	количество правильных ответов в %
5 (отлично)	29-32 баллов	86-100
4 (хорошо)	24-28 баллов	76-85
3 (удовлетворительно)	19-23 баллов	61-75
2 (неудовлетворительно)	0-18 баллов	0 - 60

Время выполнения каждого задания и максимальное время на экзамен:

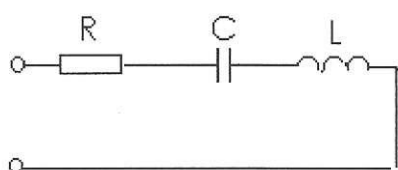
Часть А – 15 мин; часть В – 15 мин; часть С – 15 мин.

Всего на экзамен – 45 мин.

А. Сформулируйте следующие определения:

- электрическая емкость проводника;
- электрическое сопротивление;
- магнитное поле;
- действующее значение переменного тока;
- трехфазная цепь;
- действующее значение несинусоидального тока;
- абсолютная погрешность измерений;
- трансформатор.

В. Решите задачу: Определить параметры цепи.



Дано: $U = 120 \text{ В}$; $R = 20 \text{ Ом}$; $X_c = 50 \text{ Ом}$; $X_L = 40 \text{ Ом}$

Найти: Z , I , P , Q , S ., построить векторную диаграмму.

С. Соберите электрическую цепь для измерения сопротивления резистора нулевым методом.

Эталонные ответов

Билет №1

Часть 1.

– Электрическая ёмкость — характеристика проводника, мера его способности накапливать электрический заряд. Для одиночного проводника ёмкость равна отношению заряда проводника к его потенциалу. В Международной системе единиц (СИ) ёмкость измеряется в фарадах.

$$C = \frac{Q}{\varphi}, \text{ где } Q \text{ — заряд, } \varphi \text{ — потенциал проводника.}$$

Ёмкость определяется геометрическими размерами и формой проводника и электрическими свойствами окружающей среды (её диэлектрической проницаемостью) и не зависит от материала проводника.

– Электрическое сопротивление — физическая величина, характеризующая свойства проводника препятствовать прохождению электрического тока

– Магнитное поле – это особый вид материи, который не обнаруживается органами чувств человека, создается вокруг намагниченных тел, движущихся электрических зарядов, проводников с током, и обнаруживается магнитной стрелкой.

– Действующее значение переменного тока - это значение такого эквивалентного постоянного тока, который за период в проводнике выделит столько же теплоты.

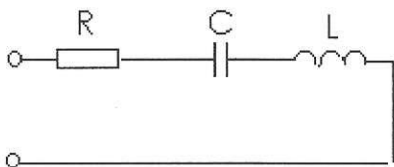
– Трёхфазная цепь — совокупность трех однофазных электрических цепей, в которых действуют синусоидальные ЭДС одинаковой частоты, сдвинутые друг относительно друга во времени на угол 120° .

– Действующее значение несинусоидального тока равно квадратному корню из действующих значений отдельных гармоник:

$$I = \sqrt{I_0^2 + I_1^2 + I_2^2 + \dots} = \sqrt{I_0^2 + \frac{1}{2}(I_{1m}^2 + I_{2m}^2 + \dots)},$$

– Под абсолютной погрешностью измерения понимают разность между полученным в ходе измерения и истинным значением физической величины.

– Трансформатор - это статический электромагнитный аппарат для преобразования переменного тока одного напряжения в переменный ток другого напряжения при неизменной частоте, принцип работы которого основан на явлении электромагнитной индукции.



Часть 2.

Дано: $U = 120 \text{ В}$; $R = 20 \text{ Ом}$; $X_C = 50 \text{ Ом}$; $X_L = 40 \text{ Ом}$

Найти: Z , I , P , Q , S ., построить векторную диаграмму.

Решение:

Определяем полное сопротивление цепи

$$Z = \sqrt{R^2 + (X_L - X_C)^2} = \sqrt{20^2 + (50 - 40)^2} = 22,4 \text{ Ом}$$

Находим ток, протекающий по цепи

$$I = \frac{U}{Z} = \frac{120}{22,4} = 5,4 \text{ А}$$

Находим активную мощность, потребляемую цепью

$$P = I^2 \cdot R = 5,4^2 \cdot 20 = 583,2 \text{ Вт}$$

Находим реактивную мощность, потребляемую цепью

$$Q = I^2 \cdot (X_L - X_C) = 5,4^2 \cdot (50 - 40) = 291,6 \text{ вар}$$

Находим полную мощность, потребляемую цепью

$$S = U \cdot I = 120 \cdot 5,4 = 648 \text{ ВА}$$

Строим векторную диаграмму. Для этого определяем падение напряжения на каждом сопротивлении, выбираем масштаб по току и напряжению и рассчитываем длины всех векторов.

$$U_A = I \cdot R = 5,4 \cdot 20 = 108 \text{ В}$$

$$U_L = I \cdot X_L = 5,4 \cdot 50 = 270 \text{ В}$$

$$U_C = I \cdot X_C = 5,4 \cdot 40 = 216 \text{ В}$$

$$M_I = 1 \frac{\text{А}}{\text{см}}; M_U = 40 \frac{\text{В}}{\text{см}}$$

$$l_{U_A} = \frac{U_A}{M_U} = \frac{108}{40} = 2,7 \text{ см}$$

$$l_{U_L} = \frac{U_L}{M_U} = \frac{270}{40} = 6,8 \text{ см}$$

$$l_{U_C} = \frac{U_C}{M_U} = \frac{216}{40} = 5,4 \text{ см}$$

$$l_I = \frac{I}{M_I} = \frac{5,4}{1} = 5,4 \text{ см}$$

Часть 3. Для измерения сопротивления резистора нулевым методом необходимо использовать измерительный мост постоянного тока. При этом подключение моста производится в следующем порядке: к зажимам «Б» подключается источник питания (гальванический элемент), к зажимам «Х» подключается неизвестное сопротивление. Вращением ручек моста необходимо добиться равновесия моста, которое определяется по нулевому показанию гальванометра. После этого производится подсчет величины сопротивления.