

Документ подписан простой электронной подписью
Информация о владельце:
ФИО: Палави Анастасий Игоревич
Должность: Декан
Дата подписания: 29.05.2026 14:30:03
Уникальный программный ключ:
770638d47c6678e017510298d58787149701b88

ФЕДЕРАЛЬНОЕ АГЕНТСТВО ЖЕЛЕЗНОДОРОЖНОГО ТРАНСПОРТА
ФЕДЕРАЛЬНОЕ ГОСУДАРСТВЕННОЕ БЮДЖЕТНОЕ ОБРАЗОВАТЕЛЬНОЕ УЧРЕЖДЕНИЕ ВЫСШЕГО ОБРАЗОВАНИЯ
«ПРИВОЛЖСКИЙ ГОСУДАРСТВЕННЫЙ УНИВЕРСИТЕТ ПУТЕЙ СООБЩЕНИЯ»

УТВЕРЖДЕНА
Ученым советом университета
(протокол от 24.02.2026 №15)

Теория дискретных устройств рабочая программа дисциплины (модуля)

Направление подготовки 23.05.05 СИСТЕМЫ ОБЕСПЕЧЕНИЯ ДВИЖЕНИЯ ПОЕЗДОВ
Направленность (профиль) Автоматика и телемеханика на железнодорожном транспорте

Квалификация **инженер путей сообщения**
Форма обучения **очная**
Общая трудоемкость **3 ЗЕТ**

Виды контроля в семестрах:
зачет с оценкой 5

Распределение часов дисциплины по семестрам

Семестр (<Курс>.<Семестр на курсе>)	5 (3.1)		Итого	
	уп	рп		
Неделя	16 3/6			
Вид занятий	уп	рп	уп	рп
Лекции	32	32	32	32
Практические	16	16	16	16
Конт. ч. на аттест. в период ЭС	0,15	0,15	0,15	0,15
В том числе в форме практ.подготовки	16	16	16	16
Итого ауд.	48	48	48	48
Контактная работа	48,15	48,15	48,15	48,15
Сам. работа	51	51	51	51
Часы на контроль	8,85	8,85	8,85	8,85
Итого	108	108	108	108

Программу составил(и):

доцент, Шалаева Т.В.

Рабочая программа дисциплины

Теория дискретных устройств

разработана в соответствии с ФГОС ВО:

Федеральный государственный образовательный стандарт высшего образования - специалитет по специальности 23.05.05 Системы обеспечения движения поездов (приказ Минобрнауки России от 27.03.2018 г. № 217)

составлена на основании учебного плана: 23.05.05-26-1-СОДПа.pli.plx

Направление подготовки 23.05.05 СИСТЕМЫ ОБЕСПЕЧЕНИЯ ДВИЖЕНИЯ ПОЕЗДОВ Направленность (профиль) Автоматика и телемеханика на железнодорожном транспорте

Рабочая программа одобрена на заседании кафедры

Автоматика, телемеханика и связь на железнодорожном транспорте

Зав. кафедрой д.т.н. профессор Тарасов Е.М.

1. ЦЕЛИ ОСВОЕНИЯ ДИСЦИПЛИНЫ (МОДУЛЯ)

1.1	Целью освоения дисциплины, является изучение принципов работы схем дискретных устройств, характеристик объектов и систем автоматического управления, кодирования и декодирования сигналов, элементной базы (цифровых микросхем и микропроцессоров).
-----	---

2. МЕСТО ДИСЦИПЛИНЫ (МОДУЛЯ) В СТРУКТУРЕ ОБРАЗОВАТЕЛЬНОЙ ПРОГРАММЫ

Цикл (раздел) ОП:	Б1.В.01
-------------------	---------

3. КОМПЕТЕНЦИИ ОБУЧАЮЩЕГОСЯ, ФОРМИРУЕМЫЕ В РЕЗУЛЬТАТЕ ОСВОЕНИЯ ДИСЦИПЛИНЫ (МОДУЛЯ)

ПК-1 Способен обеспечивать соблюдение технологических процессов при техническом обслуживании и ремонте оборудования, устройств и систем железнодорожной автоматики и телемеханики

ПК-1.1 Составляет схемы, алгоритмы и модели, производит расчеты для анализа процессов функционирования элементов, устройств и систем железнодорожной автоматики и телемеханики

В результате освоения дисциплины (модуля) обучающийся должен

3.1	Знать:
3.1.1	-основы теории дискретных устройств; классификацию и принципы функционирования дискретных устройств и их элементов;
3.1.2	-основные устройства и оборудование ЖАТ.
3.2	Уметь:
3.2.1	-применять прикладное программное обеспечение для решения практических задач, описывающие поведение реальных дискретных устройств;
3.2.2	-основные методы анализа и синтеза комбинационных логических схем и схем с памятью.
3.3	Владеть:
3.3.1	-навыками описания функционирования и получения показателей работы оборудования и получения показателей работы оборудования, устройств и систем ЖАТ;
3.3.2	-навыками использования формальных методов анализа ДУ по его схеме и синтеза ДУ по заданному алгоритму функционирования.

4. СТРУКТУРА И СОДЕРЖАНИЕ ДИСЦИПЛИНЫ (МОДУЛЯ)

Код занятия	Наименование разделов и тем /вид занятия/	Семестр / Курс	Часов	Примечание
	Раздел 1. Общие вопросы минимизации			
1.1	Цели, задачи и содержание курса ТДУ. Рекомендуемая литература. Общие сведения о дискретных устройствах (ДУ). Классификация ДУ. Контактные и бесконтактные элементы дискретного действия. /Лек/	5	3	
1.2	Основные положения алгебры логики. Булевы переменные и булевы функции (БФ). Методы задания БФ. Булевы функции одной и двух переменных. /Лек/	5	3	
1.3	Основные законы и тождества алгебры логики. /Лек/	5	2	
1.4	Общие вопросы минимизации БФ. Импликанты. Минимизация БФ методом Квайна-Мак-Класки. /Лек/	5	3	
1.5	Геометрический метод минимизации. Минимизация БФ методом карт Карно. Минимизация не полностью определенных БФ. /Лек/	5	4	
1.6	Использование законов алгебры логики при построении ДУ. /Пр/	5	1	Практическая подготовка
1.7	Таблица истинности. Построение таблицы истинности для синтеза дешифратора. /Пр/	5	1	Практическая подготовка
1.8	Структурные формулы и функциональные схемы. /Пр/	5	2	Практическая подготовка
1.9	Минимизация БФ методом Квайна. /Пр/	5	2	Практическая подготовка
1.10	Минимизация БФ геометрическим методом и методом Карно. /Пр/	5	2	Практическая подготовка
1.11	Примеры ДУ. /Ср/	5	4	
1.12	Понятия о логических элементах. /Ср/	5	6	
	Раздел 2. Синтез дискретных устройств			
2.1	Базис. Виды базисов. Этапы синтеза комбинационных ДУ. Синтез в базисе И, ИЛИ, НЕ. Построение комбинационных ДУ на контактных элементах /Лек/	5	4	

2.2	Реализация БФ на диодах. Диодные ДУ. Диодная матрица. /Лек/	5	2	
2.3	Реализация БФ на транзисторах. Интегральные логические элементы. Синтез комбинационных ДУ в базисах И-НЕ и ИЛИ-НЕ. Применение элементов И-ИЛИ-НЕ. /Лек/	5	4	
2.4	Кодирование и декодирование информации. Виды кодов. Шифраторы и дешифраторы. Основные типы дешифраторов. Преобразователи кодов. /Лек/	5	4	
2.5	Принципы построения ДУ с памятью. Способы анализа ДУ с памятью. Основы синтеза ДУ с памятью. /Лек/	5	3	
2.6	Построение логических автоматов на электромагнитных реле. /Пр/	5	2	Практическая подготовка
2.7	Построение логических автоматов на диодах. Построение диодной матрицы. /Пр/	5	2	Практическая подготовка
2.8	Построение логических автоматов в базисе И-НЕ. Построение логических автоматов в базисе ИЛИ-НЕ. /Пр/	5	2	Практическая подготовка
2.9	Построение логических автоматов в базисе И-ИЛИ-НЕ. /Пр/	5	2	Практическая подготовка
2.10	Построение логических элементов. /Ср/	5	3	
2.11	Синтез логического автомата в базисе И,ИЛИ,НЕ. /Ср/	5	6	
Раздел 3. Самостоятельная работа				
3.1	Подготовка к лекциям /Ср/	5	16	
3.2	Подготовка к практическим работам /Ср/	5	16	
Раздел 4. Контактные часы на аттестацию				
4.1	Зачет /КЭ/	5	0,15	

5. ОЦЕНОЧНЫЕ МАТЕРИАЛЫ

Оценочные материалы для проведения промежуточной аттестации обучающихся приведены в приложении к рабочей программе дисциплины.

Формы и виды текущего контроля по дисциплине (модулю), виды заданий, критерии их оценивания, распределение баллов по видам текущего контроля разрабатываются преподавателем дисциплины с учетом ее специфики и доводятся до сведения обучающихся на первом учебном занятии.

Текущий контроль успеваемости осуществляется преподавателем дисциплины (модуля), как правило, с использованием ЭИОС или путем проверки письменных работ, предусмотренных рабочими программами дисциплин в рамках контактной работы и самостоятельной работы обучающихся. Для фиксирования результатов текущего контроля может использоваться ЭИОС.

6. УЧЕБНО-МЕТОДИЧЕСКОЕ И ИНФОРМАЦИОННОЕ ОБЕСПЕЧЕНИЕ ДИСЦИПЛИНЫ (МОДУЛЯ)

6.1. Рекомендуемая литература

6.1.1. Основная литература

	Авторы, составители	Заглавие	Издательство, год	Эл. адрес
Л1.1	Сапожников В. В., Сапожников Вл. В., Ефанов Д. В.	Теория дискретных устройств железнодорожной автоматики, телемеханики и связи: учебник для специалистов	Москва: УМЦ по образованию на железнодорожном транспорте, 2016	https://umczdt.ru/books/

6.1.2. Дополнительная литература

	Авторы, составители	Заглавие	Издательство, год	Эл. адрес
Л2.1	Сапожников В.В., Сапожников Вл.В., Ефанов Д.В.	Теория дискретных устройств железнодорожной автоматики, телемеханики и связи: учебник	Учебно-методический центр по образованию на железнодорожном транспорте, 2016	https://umczdt.ru/books/

6.2 Информационные технологии, используемые при осуществлении образовательного процесса по дисциплине (модулю)	
6.2.1 Перечень лицензионного и свободно распространяемого программного обеспечения	
6.2.1.1	Пакет Microsoft Office
6.2.1.2	Scilab
6.2.2 Перечень профессиональных баз данных и информационных справочных систем	
6.2.2.1	База данных Росстандарта – https://www.gost.ru/portal/gost/
6.2.2.2	База данных Государственных стандартов – http://gostexpert.ru/
6.2.2.3	База данных «Железнодорожные перевозки» – https://cargo-report.info/
6.2.2.4	Информационно справочная система Консультант плюс – http://www.consultant.ru
6.2.2.5	Информационно-правовой портал Гарант – http://www.garant.ru
7. МАТЕРИАЛЬНО-ТЕХНИЧЕСКОЕ ОБЕСПЕЧЕНИЕ ДИСЦИПЛИНЫ (МОДУЛЯ)	
7.1	Учебные аудитории для проведения занятий лекционного типа, укомплектованные специализированной мебелью и техническими средствами обучения: мультимедийное оборудование для предоставления учебной информации большой аудитории и/или звукоусиливающее оборудование (стационарное или переносное).
7.2	Учебные аудитории для проведения занятий семинарского типа, групповых и индивидуальных консультаций, текущего контроля и промежуточной аттестации, укомплектованные специализированной мебелью и техническими средствами обучения: мультимедийное оборудование и/или звукоусиливающее оборудование (стационарное или переносное)
7.3	Помещения для самостоятельной работы, оснащенные компьютерной техникой с возможностью подключения к сети "Интернет" и обеспечением доступа в электронную информационно-образовательную среду университета.
7.4	Помещения для хранения и профилактического обслуживания учебного оборудования.

**ОЦЕНОЧНЫЕ МАТЕРИАЛЫ ДЛЯ ПРОМЕЖУТОЧНОЙ АТТЕСТАЦИИ
ПО ДИСЦИПЛИНЕ (МОДУЛЮ)**

Теория дискретных устройств

(наименование дисциплины(модуля))

Направление подготовки / специальность

23.05.05 Системы обеспечения движения поездов

(код и наименование)

Направленность (профиль)/специализация

Автоматика и телемеханика на железнодорожном транспорте

(наименование)

1. Пояснительная записка

Цель промежуточной аттестации – оценивание промежуточных и окончательных результатов обучения по дисциплине, обеспечивающих достижение планируемых результатов освоения образовательной программы.

Формы промежуточной аттестации: зачет с оценкой в 5 семестре/ЗФО 3 курс.

Перечень компетенций, формируемых в процессе освоения дисциплины

Код и наименование компетенции	Код индикатора достижения компетенции
ПК-1: Способен обеспечивать соблюдение технологических процессов при техническом обслуживании и ремонте оборудования, устройств и систем железнодорожной автоматики и телемеханики	ПК-1.1.

Результаты обучения по дисциплине, соотнесенные с планируемыми результатами освоения образовательной программы

Код и наименование индикатора достижения компетенции	Результаты обучения по дисциплине	Оценочные материалы (семестр 5)
ПК-1.1 Составляет схемы, алгоритмы и модели, производит расчеты для анализа процессов функционирования элементов, устройств и систем железнодорожной автоматики и телемеханики	Обучающийся знает: -основы теории дискретных устройств; классификацию и принципы функционирования дискретных устройств и их элементов; -основные устройства и оборудование ЖАТ.	Тестовые задания (1 - 20)
	Обучающийся умеет: -применять прикладное программное обеспечение для решения практических задач, описывающие поведение реальных дискретных устройств; - основные методы анализа и синтеза комбинационных логических схем и схем с памятью.	Задания (1 - 15)
	Обучающийся владеет: -навыками описания функционирования и получения показателей работы оборудования и получения показателей работы оборудования, устройств и систем ЖАТ; -навыками использования формальных методов анализа ДУ по его схеме и синтеза ДУ по заданному алгоритму функционирования.	Задания (1 - 13)

Промежуточная аттестация (зачет с оценкой) проводится в одной из следующих форм:

- 1) собеседование;
- 2) выполнение заданий в ЭИОС университета.

2. Типовые контрольные задания или иные материалы для оценки знаний, умений, навыков и (или) опыта деятельности, характеризующих уровень сформированности компетенций

2.1 Типовые вопросы (тестовые задания) для оценки знаниевого образовательного результата

Проверяемый образовательный результат:

Код и наименование индикатора достижения компетенции	Образовательный результат
ПК-1.1 Составляет схемы, алгоритмы и модели,	Обучающийся знает: -основы теории дискретных устройств; классификацию и принципы

производит расчеты для анализа процессов функционирования элементов, устройств и систем железнодорожной автоматики и телемеханики

функционирования дискретных устройств и их элементов;
-основные устройства и оборудование ЖАТ.

Типовые тестовые задания

Указать значения следующих функций, если $a = 0$; $b = 1$; $c = 0$; $d = 1$

а) $\overline{a \vee bcd} =$

б) $\overline{ab \vee acd} =$

в) $((\overline{ac \vee bd})) bc =$

1.

Указать значения следующих функций, если $a = 0$; $b = 1$; $c = 0$; $d = 1$.

а) $\overline{ab \vee cd} =$

б) $\overline{ab \vee \overline{cd}} =$

в) $((\overline{ab \vee \overline{cd}})) \downarrow bc =$

2.

Указать значения следующих функций, если $a = 0$; $b = 1$; $c = 1$; $d = 1$

а) $\overline{a \vee b \vee cd} =$

б) $\overline{ab \vee acd} =$

в) $((\overline{ab \vee \overline{cd}})) ac =$

3.

Указать значения следующих функций, если $a = 0$; $b = 1$; $c = 0$; $d = 1$

а) $\overline{a \vee b \vee \overline{cd}} =$

б) $ab \downarrow acd =$

в) $((ac \vee bd)) \downarrow \overline{bc} =$

4.

Какое из выражений верно?

а) $\overline{ad \vee ad \vee abcd} = abcd$

б) $a \vee abcd \vee d = a \vee d$

в) $(b \downarrow c)ac = ab\overline{c}$

г) $\overline{bcd} = \overline{b\overline{c}d}$

5.

Какое из выражений верно?

а) $\overline{a\overline{d} \vee a\overline{d} \vee bcd\overline{d}} = \overline{d}$

б) $a \vee bc \vee ac = abc$

в) $(a \vee b)\overline{ab} = 1$

г) $cd = \overline{c} \vee \overline{d}$

6.

Какое из выражений верно?

а) $\overline{cd} \vee cd \vee bcd = bcd$

б) $a \vee bc \vee ac = a \vee bc$

в) $(a \vee b)\overline{ab} = ab$

г) $\overline{a\overline{d}} = \overline{d} \vee a$

7.

Какое из выражений верно?

a) $\bar{a}c \vee ac \vee abcd = c$

б) $a \vee abcd \vee d = abcd$

в) $(b \vee c) \vee b\bar{c} = \bar{c}$

8. г) $\overline{bcd} = b \vee c \vee d$

Минимизировать БФ методом Карно:

	a	\bar{a}	
b	*	1	1
		1	*
\bar{b}		*	1
	1		1
			*
	\bar{c}	c	\bar{c}

9.

Минимизировать БФ методом Карно:

	a	\bar{a}	
b	1	1	1
		*	
\bar{b}		1	*
	1	1	1
			*
	\bar{c}	c	\bar{c}

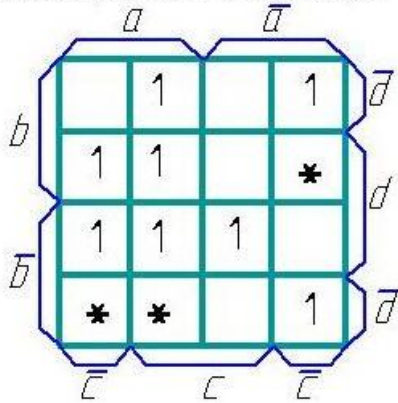
10.

Минимизировать БФ методом Карно:

	a	\bar{a}	
b	1	1	1
			1
\bar{b}			*
		*	1
	*	1	
			1
	\bar{c}	c	\bar{c}

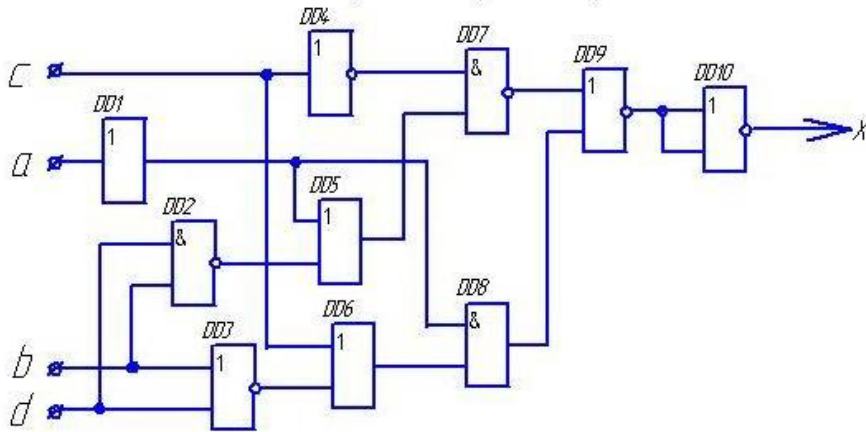
11.

Минимизировать БФ методом Карно:



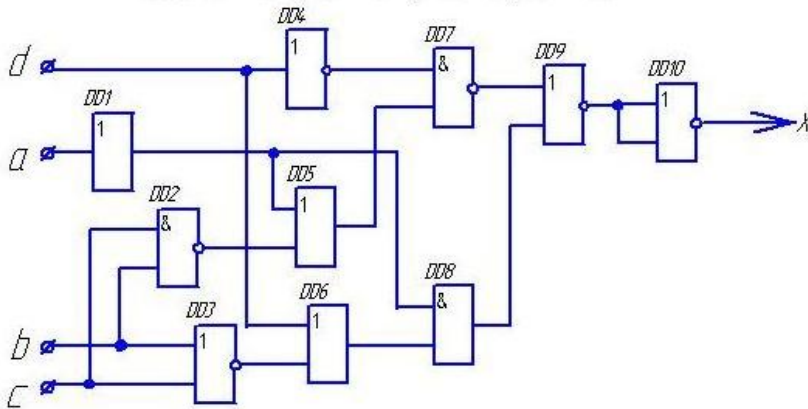
12.

определить значения выходных сигналов на выходе каждого элемента и всей схемы, если $a = 1; b = 0; c = 0; d = 0$.



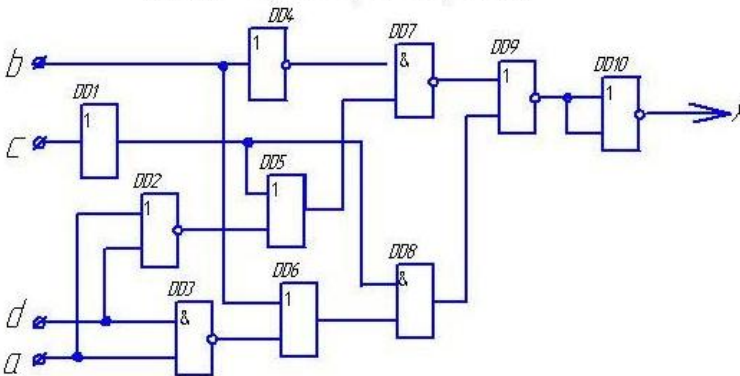
13.

в) определить значения выходных сигналов на выходе каждого элемента и всей схемы, если $a = 1; b = 0; c = 0; d = 0$.



14.

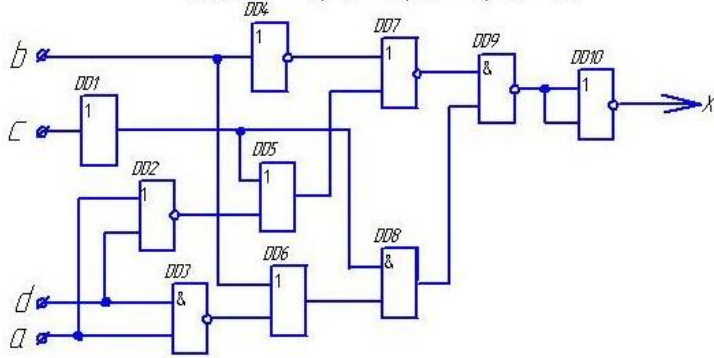
определить значения выходных сигналов на выходе каждого элемента и всей схемы, если $a = 1; b = 1; c = 0; d = 0$.



15.

в) определить значения выходных сигналов на выходе каждого элемента и всей схемы.

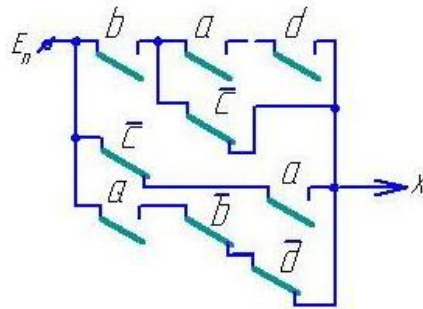
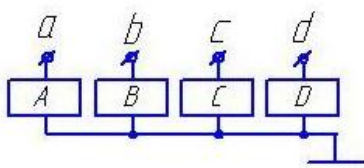
если $a = 0; b = 0; c = 1; d = 0$.



16.

Чему равно значение выходного сигнала X при указанных значениях входных сигналов:

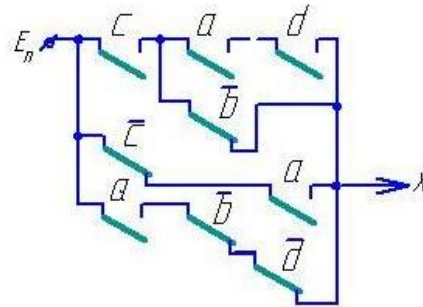
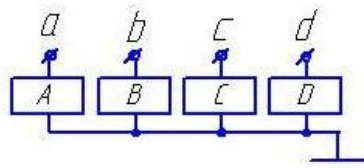
$a=1 \quad b=0 \quad c=1 \quad d=0$



17.

Чему равно значение выходного сигнала X при указанных значениях входных сигналов:

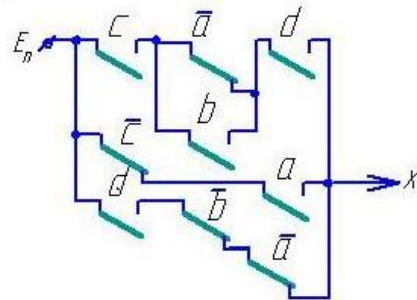
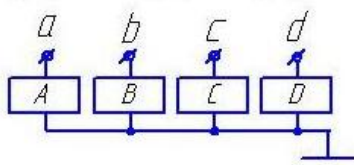
$a=1 \quad b=0 \quad c=0 \quad d=0$



18.

Чему равно значение выходного сигнала X при указанных значениях входных сигналов:

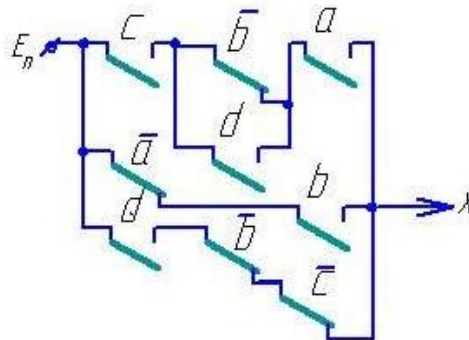
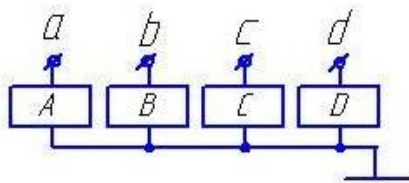
$a=0 \quad b=0 \quad c=0 \quad d=1$



19.

Чему равно значение выходного сигнала X при указанных значениях входных сигналов:

$a=0$ $b=0$ $c=1$ $d=1$



20.

2.2 Типовые задания для оценки навыкового образовательного результата

Проверяемый образовательный результат:

Код и наименование индикатора достижения компетенции	Образовательный результат
ПК-1.1 Составляет схемы, алгоритмы и модели, производит расчеты для анализа процессов функционирования элементов, устройств и систем железнодорожной автоматики и телемеханики	<p>Обучающийся умеет:</p> <ul style="list-style-type: none"> -применять прикладное программное обеспечение для решения практических задач, описывающие поведение реальных дискретных устройств; - основные методы анализа и синтеза комбинационных логических схем и схем с памятью.
	<ol style="list-style-type: none"> 1) Составить таблицу истинности дискретного устройства. 2) По таблице истинности дискретного устройства минимизировать логическое выражение его выхода. 3) Минимизировать БФ шести переменных с помощью карт Карно. 4) Найти аналитически минимальную дизъюнктивную нормальную форму БФ шести переменных. 5) Составить таблицу истинности БФ, представленной в совершенной дизъюнктивной нормальной форме (СДНФ). 6) Преобразовать дизъюнктивную нормальную форму логического выражения в совершенную дизъюнктивную нормальную форму. 7) Представить логическую функцию шести аргументов в базисе «ИЛИ-НЕ». 8) Представить логическую функцию шести аргументов в базисе «И-НЕ». 9) Составить функциональную схему на логических элементах в базисе «И,ИЛИ,НЕ», реализующую БФ шести переменных. 10) Составить релейно-контактную схему, реализующую БФ шести переменных. 11) Составить схему на элементах «И-НЕ», реализующую БФ шести переменных. 12) Составить схему на элементах «ИЛИ-НЕ», реализующую БФ шести переменных. 13) Составить диодную схему, реализующую БФ шести переменных, в виде диодной матрицы. 14) Составить логическую схему в базисе «И-НЕ», реализующую БФ шести переменных. 15) Составить логическую схему в базисе «ИЛИ-НЕ», реализующую БФ шести переменных.
ПК-1.1 Составляет схемы, алгоритмы и модели, производит расчеты для анализа процессов функционирования элементов, устройств и систем железнодорожной автоматики и телемеханики	<p>Обучающийся владеет:</p> <ul style="list-style-type: none"> -навыками описания функционирования и получения показателей работы оборудования и получения показателей работы оборудования, устройств и систем ЖАТ; -навыками использования формальных методов анализа ДУ по его схеме и синтеза ДУ по заданному алгоритму функционирования.
	<ol style="list-style-type: none"> 1) Выполнить анализ релейно-контактной схемы логического автомата. 2) Выполнить анализ схемы логического автомата, построенной на диодах. 3) Выполнить анализ схемы логического автомата, построенной на транзисторах. 4) Выполнить анализ схемы логического автомата, построенной на элементах «И-НЕ». 5) Выполнить анализ схемы логического автомата, построенной на элементах «ИЛИ-НЕ». 6) Выполнить анализ схемы логического автомата, построенной на элементах «И-ИЛИ-НЕ».

- 7) Выполнить синтез логического автомата и построить его схему на логических элементах базиса «И,ИЛИ,НЕ».
- 8) Выполнить синтез логического автомата и построить его схему на логических элементах базиса «И-НЕ».
- 9) Выполнить синтез логического автомата и построить его схему на логических элементах базиса «ИЛИ-НЕ».
- 10) Выполнить синтез логического автомата и построить его схему на логических элементах базиса «И-ИЛИ-НЕ».
- 11) Выполнить синтез логического автомата и построить его схему на релейных элементах.
- 12) Выполнить синтез логического автомата и построить его схему на релейных элементах.
- 13) Выполнить синтез логического автомата и построить его схему на диодах в виде диодной матрицы.

2.3. Перечень вопросов для подготовки обучающихся к промежуточной аттестации

1. Релейные элементы (РЭ) и устройства. Логические элементы (ЛЭ).
2. Какие устройства называются дискретными (ДУ)? Классификация ДУ.
3. Основные положения алгебры логики. Булевы переменные и булевы функции (БФ). Методы задания БФ.
4. Табличный метод задания БФ. Что такое набор? Как определить количество наборов и количество БФ для n -переменных? Какие наборы называются соседними?
5. Условные графические обозначение ЛЭ на схемах.
6. БФ одной переменной и их техническая реализация.
7. Основные законы и тождества алгебры логики.
8. Различные формы записи БФ. Что такое минимизация БФ?
9. Правило перехода от табличного задания БФ к аналитическому. Совершенная ДНФ (СДНФ).
10. Метод Квайна. Основные законы булевой алгебры, используемые при минимизации.
11. Геометрический метод. Его связь с методом Квайна.
12. Метод Карно. Его связь с геометрическим методом и методом Квайна.
13. Структурные формулы и функциональные схемы.
14. Базис. Полный базис и минимальный базис. Виды базисов.
15. Преобразование БФ при переходе в базис И-НЕ. Основные законы булевой алгебры, используемые при преобразовании.
16. Построение комбинационных схем на элементах И-НЕ.
17. Преобразование БФ при переходе в базис ИЛИ-НЕ. Основные законы булевой алгебры, используемые при преобразовании.
18. Построение комбинационных схем на элементах ИЛИ-НЕ.
19. Построение комбинационных схем на элементах И-ИЛИ-НЕ.
20. Элементы И-ИЛИ-НЕ и расширители.
21. Системы счисления.
22. Кодирование и декодирование сигналов.
23. Шифраторы и дешифраторы. Типы дешифраторов.
24. Преобразователи кодов.
25. Основы синтеза ДУ с памятью.

3. Методические материалы, определяющие процедуру и критерии оценивания сформированности компетенций при проведении промежуточной аттестации

Критерии формирования оценок по ответам на вопросы, выполнению тестовых заданий

- оценка «отлично» выставляется обучающемуся, если количество правильных ответов на вопросы составляет 100 – 90% от общего объёма заданных вопросов;
- оценка «хорошо» выставляется обучающемуся, если количество правильных ответов на вопросы – 89 – 76% от общего объёма заданных вопросов;
- оценка «удовлетворительно» выставляется обучающемуся, если количество правильных ответов на тестовые вопросы – 75–60 % от общего объёма заданных вопросов;
- оценка «неудовлетворительно» выставляется обучающемуся, если количество правильных ответов – менее 60% от общего объёма заданных вопросов.

Критерии формирования оценок по результатам выполнения заданий

- «Отлично/зачтено» – ставится за работу, выполненную полностью без ошибок и недочетов.
- «Хорошо/зачтено» – ставится за работу, выполненную полностью, но при наличии в ней не более одной негрубой ошибки и одного недочета, не более трех недочетов.
- «Удовлетворительно/зачтено» – ставится за работу, если обучающийся правильно выполнил не менее 2/3 всей работы или допустил не более одной грубой ошибки и двух недочетов, не более одной грубой и одной негрубой ошибки, не более трех негрубых ошибок, одной негрубой ошибки и двух

недочетов.

«Неудовлетворительно/не зачтено» – ставится за работу, если число ошибок и недочетов превысило норму для оценки «удовлетворительно» или правильно выполнено менее 2/3 всей работы.

Виды ошибок:

- *грубые ошибки: незнание основных понятий, правил, норм; незнание приемов решения задач; ошибки, показывающие неправильное понимание условия предложенного задания.*

- *негрубые ошибки: неточности формулировок, определений; нерациональный выбор хода решения.*

- *недочеты: нерациональные приемы выполнения задания; отдельные погрешности в формулировке выводов; небрежное выполнение задания.*

Критерии формирования оценок по зачету с оценкой

«Отлично» – студент приобрел необходимые умения и навыки, продемонстрировал навык практического применения полученных знаний, не допустил логических и фактических ошибок

«Хорошо» – студент приобрел необходимые умения и навыки, продемонстрировал навык практического применения полученных знаний; допустил незначительные ошибки и неточности.

«Удовлетворительно» – студент допустил существенные ошибки.

«Неудовлетворительно» – студент демонстрирует фрагментарные знания изучаемого курса; отсутствуют необходимые умения и навыки, допущены грубые ошибки.