

Документ подписан простой электронной подписью  
Информация о владельце:  
ФИО: Попов Анатолий Николаевич  
Должность: директор  
Дата подписания: 10.12.2024 15:36:18  
Уникальный программный ключ:  
1e0c38dcc0aee73cee1e5c09c1d5873fc7497bc8

Приложение 8.4.27  
ОПОП-ППССЗ по специальности  
27.02.03 Автоматика и телемеханика на транспорте  
(железнодорожном транспорте)

**ФОНД ОЦЕНОЧНЫХ СРЕДСТВ ПО УЧЕБНОЙ ДИСЦИПЛИНЕ**  
**ОП.03 ОБЩИЙ КУРС ЖЕЛЕЗНЫХ ДОРОГ**  
**основной профессиональной образовательной программы -**  
**программы подготовки специалистов среднего звена по специальности СПО**  
**27.02.03. Автоматика и телемеханика на транспорте (железнодорожном транспорте)**

*Базовая подготовка*  
*среднего профессионального образования*  
*(год начала подготовки по УП: 2024)*

## **СОДЕРЖАНИЕ**

- 1 ПАСПОРТ ФОНДА ОЦЕНОЧНЫХ СРЕДСТВ
- 2 РЕЗУЛЬТАТЫ ОСВОЕНИЯ УЧЕБНОЙ ДИСЦИПЛИНЫ, ПОДЛЕЖАЩИЕ ПРОВЕРКЕ
- 3 ОЦЕНКА ОСВОЕНИЯ УЧЕБНОЙ ДИСЦИПЛИНЫ
  - 3.1 ФОРМЫ И МЕТОДЫ ОЦЕНИВАНИЯ
  - 3.2 КОДИФИКАТОР ОЦЕНОЧНЫХ СРЕДСТВ
- 4 ЗАДАНИЯ ДЛЯ ОЦЕНКИ ОСВОЕНИЯ ДИСЦИПЛИНЫ

## 1 ПАСПОРТ ФОНДА ОЦЕНОЧНЫХ СРЕДСТВ

Фонд оценочных средств учебной дисциплины ОП.03 Общий курс железных дорог может быть использован при различных образовательных технологиях, в том числе и как дистанционные контрольные средства при электронном / дистанционном обучении.

В результате освоения учебной дисциплины ОП 03 Общий курс железных дорог обучающийся должен обладать ФГОС СПО 27.02.03. Автоматика и телемеханика на транспорте (железнодорожном транспорте) (базовая подготовка) следующими знаниями, умениями, которые формируют общие и профессиональные компетенции, а также личностными результатами, осваиваемыми в рамках программы воспитания:

**- уметь:**

**У1.** Классифицировать организационную структуру управления на железнодорожном транспорте.

**У2.** Классифицировать технические средства и устройства железнодорожного транспорта.

**- знать:**

**З1.** Знать организационную структуру, основные сооружения и устройства и систему взаимодействия подразделений железнодорожного транспорта.

**- общие компетенции:**

**ОК 01.** Выбирать способы решения задач профессиональной деятельности применительно к различным контекстам;

**ОК 02.** Использовать современные средства поиска, анализа и интерпретации информации и информационные технологии для выполнения задач профессиональной деятельности;

**- профессиональные компетенции:**

**ПК 2.6.** Выполнять требования технической эксплуатации железных дорог и безопасности движения.

**- личностные результаты:**

**ЛР 13** Готовность обучающегося соответствовать ожиданиям работодателей: ответственный сотрудник, дисциплинированный, трудолюбивый, нацеленный на достижение поставленных задач, эффективно взаимодействующий с членами команды, сотрудничающий с другими людьми, проектно мыслящий.

**ЛР 10** Ценностное отношение обучающихся к своему здоровью и здоровью окружающих, ЗОЖ и здоровой окружающей среде и т.д.

**ЛР 27** Проявляющий способности к непрерывному развитию в области профессиональных компетенций и междисциплинарных знаний.

**ЛР 29** Понимающий сущность и социальную значимость своей будущей профессии, проявляющий к ней устойчивый интерес

Формой аттестации по учебной дисциплине является экзамен (3 семестр).

## 2. РЕЗУЛЬТАТЫ ОСВОЕНИЯ УЧЕБНОЙ ДИСЦИПЛИНЫ, ПОДЛЕЖАЩИЕ ПРОВЕРКЕ

2.1. В результате аттестации по учебной дисциплине осуществляется комплексная проверка следующих умений и знаний, а также динамика формирования общих компетенций и личностных результатов в рамках программы воспитания:

Таблица 1

<b>Результаты обучения: умения, знания и общие компетенции, личностные результаты</b>	<b>Показатели оценки результата</b>	<b>Форма контроля и оценивания</b>
<b>1</b>	<b>2</b>	<b>3</b>
<b>Уметь:</b>		
У 1. Классифицировать организационную структуру управления на железнодорожном транспорте. ОК01, ОК.02, ПК.2.6, ЛР 13, ЛР 10, ЛР 27, ЛР 29	- классифицирует организационную структуру управления на железнодорожном транспорте	Экспертное наблюдение и оценка на практических занятиях, подготовка сообщений, рефератов, презентаций, устный опрос, тестирование
У 2. Классифицировать технические средства и устройства железнодорожного транспорта. ОК01, ОК.02, ПК.2.6, ЛР 13, ЛР 10, ЛР 27, ЛР 29	- различает и классифицирует технические средства и устройства железнодорожного транспорта	Экспертное наблюдение и оценка на практических занятиях, подготовка сообщений, рефератов, презентаций, устный опрос, тестирование
<b>Знать:</b>		
З1. Организационную структуру основных сооружений и устройств; системы взаимодействия подразделений железнодорожного транспорта. ОК01, ОК.02, ПК.2.6, ЛР 13, ЛР 10, ЛР 27, ЛР 29	- знает организационную структуру основных сооружений и устройств; - знает системы взаимодействия подразделений железнодорожного транспорта	Устный опрос, тестирование

## 3. ОЦЕНКА ОСВОЕНИЯ УЧЕБНОЙ ДИСЦИПЛИНЫ

### 3.1. Формы и методы оценивания

Предметом оценки служат умения и знания, предусмотренные ФГОС по дисциплине ОП.03 Общий курс железных дорог, направленные на формирование общих и профессиональных компетенций, а также личностных результатов в рамках программы воспитания.

## Контроль и оценка освоения учебной дисциплины по темам (разделам)

Таблица 2

Элемент учебной дисциплины	Формы и методы контроля			
	Текущий контроль		Промежуточная аттестация	
	Форма контроля	Проверяемые ПК, ОК, ЛР, У, З	Форма контроля	Проверяемые ПК, ОК, ЛР, У, З
1	2	3	4	5
<b>Раздел 1 Общие сведения о железнодорожном транспорте</b>			<i>Экзамен</i>	<i>У1, У2, З1, ОК.01, ОК.02 ПК2.6, ЛР13, ЛР 10, ЛР27, ЛР29</i>
Тема 1.1 Единая транспортная система Российской Федерации	<i>Устный опрос</i>	<i>У1, У2, З1, ОК.01, ОК.02 ПК2.6, ЛР10, ЛР13, ЛР27, ЛР29</i>		
Тема 1.2 История возникновения и развития железнодорожного транспорта	<i>Устный опрос Самостоятельная работа</i>	<i>У1, У2, З1, ОК.01, ОК.02 ПК2.6, ЛР10, ЛР13, ЛР27, ЛР29</i>		
Тема 1.3. Организация управления на железнодорожном транспорте	<i>Устный опрос</i>	<i>У1, У2, З1, ОК.01, ОК.02 ПК2.6, ЛР10, ЛР13, ЛР27, ЛР29</i>		
<b>Раздел 2 Сооружения и устройства инфраструктуры железных дорог</b>			<i>Экзамен</i>	<i>У1, У2, З1, ОК.01, ОК.02 ПК2.6, ЛР13, ЛР 10, ЛР27, ЛР29</i>
Тема 2.1 Элементы железнодорожного пути	<i>Устный опрос Практическая работа 1</i>	<i>У1, У2, З1, ОК.01, ОК.02 ПК2.6, ЛР10, ЛР13, ЛР27, ЛР29</i>		
Тема 2.2. Устройства электроснабжения	<i>Устный опрос Практическая работа 2</i>	<i>У1, У2, З1, ОК.01, ОК.02 ПК2.6, ЛР10, ЛР13, ЛР27, ЛР29</i>		
Тема 2.3. Системы и устройства автоматики, телемеханики и связи	<i>Устный опрос Практическая работа 3</i>	<i>У1, У2, З1, ОК.01, ОК.02 ПК2.6, ЛР10, ЛР13, ЛР27, ЛР29</i>		
Тема 2.4. Раздельные пункты и железнодорожные узлы	<i>Устный опрос Практическая работа 4</i>	<i>У1, У2, З1, ОК.01, ОК.02 ПК2.6, ЛР10, ЛР13, ЛР27, ЛР29</i>		

Тема 2.5. Общие сведения о железнодорожном подвижном составе	<i>Устный опрос</i> <i>Практическая работа 5</i> <i>Самостоятельная работа</i>	<i>У1, У2, З1, ОК.01, ОК.02</i> <i>ПК2.6,</i> <i>ЛР10,ЛР13,ЛР27,ЛР29</i>		
Тема 2.6. Техническая эксплуатация и ремонт железнодорожного подвижного состава	<i>Устный опрос</i>	<i>У1, У2, З1, ОК.01, ОК.02</i> <i>ПК2.6,</i> <i>ЛР10,ЛР13,ЛР27,ЛР29</i>		
Тема 2.7. Основные сведения о материально-техническом обеспечении железных дорог	<i>Устный опрос</i>	<i>У1, У2, З1, ОК.01, ОК.02</i> <i>ПК2.6,</i> <i>ЛР10,ЛР13,ЛР27,ЛР29</i>		
<b>Раздел 3 Организация железнодорожных перевозок и управление движением поездов</b>			<i>Экзамен</i>	<i>У1, У2, З1,</i> <i>ОК.01, ОК.02 ПК2.6,</i> <i>ЛР13,ЛР 10,ЛР27,ЛР29</i>
Тема 3.1 Планирование и организация перевозок и коммерческой работы	<i>Устный опрос</i>	<i>У1, У2, З1, ОК.01, ОК.02</i> <i>ПК2.6,</i> <i>ЛР10,ЛР13,ЛР27,ЛР29</i>		
Тема 3.2. Информационные технологии и системы автоматизированного управления	<i>Устный опрос</i>	<i>У1, У2, З1, ОК.01, ОК.02</i> <i>ПК2.6,</i> <i>ЛР10,ЛР13,ЛР27,ЛР29</i>		
Тема 3.3. Перспективы повышения качества и эффективности перевозочного процесса	<i>Устный опрос</i>	<i>У1, У2, З1, ОК.01, ОК.02</i> <i>ПК2.6,</i> <i>ЛР10,ЛР13,ЛР27,ЛР29</i>		

### 3.2. Кодификатор оценочных средств

<b>Функциональный признак оценочного средства (тип контрольного задания)</b>	<b>Код оценочного средства</b>
Устный опрос	<i>УО</i>
Практическая работа № n	<i>ПР № n</i>
Тестирование	<i>Т</i>
Контрольная работа № n	<i>КР № n</i>
Задания для самостоятельной работы - реферат; - доклад; - сообщение; - ЭССЕ	<i>СР</i>
Разноуровневые задачи и задания (расчётные, графические)	<i>РЗЗ</i>
Рабочая тетрадь	<i>РТ</i>
Проект	<i>П</i>
Деловая игра	<i>ДИ</i>
Кейс-задача	<i>КЗ</i>
Зачёт	<i>З</i>
Дифференцированный зачёт	<i>ДЗ</i>
Экзамен	<i>Э</i>

## 4 ЗАДАНИЯ ДЛЯ ОЦЕНКИ ОСВОЕНИЯ ДИСЦИПЛИНЫ

### 4.1 Темы эссе (рефератов, докладов, сообщений):

История развития железнодорожного транспорта  
Краткие сведения о зарубежных железных дорогах  
История развития подвижного состава  
Восстановительные и пожарные поезда  
История развития сигнализации  
Конструкция светофоров  
Вокзалы мира  
Понятие о маркетинге, менеджменте и транспортной логистике  
Задачи комплексной программы информатизации железнодорожного транспорта

Контроль выполнения данного вида самостоятельной работы осуществляется во время учебного занятия в виде проверки преподавателем письменного эссе (реферата, доклада, сообщения) или устного выступления обучающегося.

#### Критерии оценки:

«5» – баллов выставляется обучающемуся, если тема раскрыта всесторонне; материал подобран актуальный, изложен логично и последовательно; материал достаточно иллюстрирован достоверными примерами; презентация выстроена в соответствии с текстом выступления, аргументация и система доказательств корректны.

«4» – баллов выставляется обучающемуся, если тема раскрыта всесторонне; имеются неточности в терминологии и изложении, не искажающие содержание темы; материал подобран актуальный, но изложен с нарушением последовательности; недостаточно достоверных примеров.

«3» – баллов выставляется обучающемуся, если тема сообщения соответствует содержанию, но раскрыта не полностью; имеются серьёзные ошибки в терминологии и изложении, частично искажающие смысл содержания учебного материала; материал изложен непоследовательно и нелогично; недостаточно достоверных примеров.

«2» – баллов выставляется обучающемуся, если тема не соответствует содержанию, не раскрыта; подобран недостоверный материал; грубые ошибки в терминологии и изложении, полностью искажающие смысл содержания учебного материала; информация изложена нелогично; выводы неверные или отсутствуют.

**Контролируемые компетенции: ОК 01, ОК 02, ПК 2.6**



## 4.2. Темы проектов

### Групповые творческие задания (проекты):

1. История возникновения железных дорог
2. Вокзалы мира
3. История развития подвижного состава
4. Системы управления устройствами СЦБ

### Индивидуальные творческие задания (проекты):

1. Подвижной состав
2. Высокоскоростное движение в мире
3. Высокоскоростное движение в России

### Критерии оценки:

Актуальность поставленной проблемы (*аргументированность актуальности; определение целей; определение и решение поставленных задач; новизна работы*) до 4 баллов.

Теоретическая и/или практическая ценность (*возможность применения на практике результатов проектной деятельности; соответствие заявленной теме, целям и задачам проекта; проделанная работа решает проблемные теоретические вопросы в определенной научной области; автор в работе указал теоретическую и/или практическую значимость*) до 7 баллов.

Качество содержания проектной работы (*структурированность и логичность, которая обеспечивает понимание и доступность содержания; выводы работы соответствуют поставленным целям; наличие исследовательского аспекта в работе*) до 6 баллов.

Оформление работы (*титульный лист; оформление оглавления, заголовков разделов, подразделов; оформление рисунков, графиков, схем, таблиц, приложений; информационные источники; форматирование текста, нумерация и параметры страниц*) до 9 баллов.

Презентация проекта (*структура презентации; оформление слайдов; представление информации*) до 7 баллов.

Грамотность речи, владение специальной терминологией по теме работы в выступлении (*грамотность речи; владение специальной терминологией; ответы на вопросы*) до 3 баллов.

«5» – от 36 до 42 баллов.

«4» – от 31 до 35 баллов.

«3» – от 26 до 30 баллов.

«2» – менее 26 баллов.

**Контролируемые компетенции: ОК 01, ОК 02, ПК 2.6**

### 4.3 Тестовые задания

#### Раздел 1 Общие сведения о железнодорожном транспорте

Вариант №1		
№	Вопросы / варианты ответов	Ответы
1	Транспортная система страны представляет собой комплекс путей сообщения и подразделяется на транспорт а) магистральный, промышленный, городской; б) трубопроводный; в) железнодорожный, автомобильный, морской, речной, воздушный.	а
2	Для обеспечения безопасности движения поездов, локомотивов, вагонов, грузов, свободного прохода мимо устройств и сооружений, по соседним путям подвижного состава необходимо соблюдать требования установленные а) Конституцией РФ; б) <u>Государственным стандартом габаритов приближения строений и габаритов подвижного состава;</u> в) Нормативно-технической документацией предприятия.	б
3	Расстояние в прямых участках на перегонах между осями путей двухпутных линий, обеспечивающих безопасность скрещения подвижного состава, должно быть не менее а) 4100 мм; б) 2100 мм; в) 3500 мм.	а
4	Расстояние между осями путей на станциях: главных, приемо-отправочных и сортировочных путей на прямых участках эксплуатируемых линий должно быть не менее а) 4800 мм; б) 5800 мм; в) 6800 мм.	а
5	Что обозначает уклон 5‰ при его длине участка 500 м? а) подъем или спуск трассы на 5 м; б) разница в отметках точек 5 м на расстоянии 1000 м; в) разница в отметках точек 5 м на расстоянии 500 м.	в
6	Чем характеризуется прямой участок? а) радиусом, длиной, тангенсом; б) длиной, направлением; в) длиной, направлением, тангенсом.	б

Вариант №2		
№	Вопросы / варианты ответов	Ответы
1	Для обеспечения безопасности движения поездов, свободного прохода мимо устройств и сооружений, по соседним путям подвижного состава необходимо соблюдать требования установленные: а) Конституцией РФ; б) <u>государственным стандартом габаритов приближения строений и габаритов подвижного состава;</u> в) нормативно-технической документацией предприятия.	б

2	Главной задачей текущего содержания железнодорожных путей и путевого хозяйства является: а) обеспечение исправного состояния верхнего строения пути (ВСП);б) изготовление железобетонных шпал и брусьев; в) контроль за состоянием пути.	а
3	Вид поезда, если он пересекает три дороги:а) дальнего следования; б) местного следования; в) пригородного следования	а
4	К каким вагонам относится изотермические вагоны?а) пассажирские; б) грузовые, специального назначения; в) грузовые.	б
5	Путь специального назначения – это:а) подъездной путь; б) предохранительный тупик; в) приемоотправочный путь.	б
6	Расписание движения составляется на основе:а) технико-распорядительного акта станции; б) технологического процесса работы станции; в) графика движения поездов.	в

**Контролируемые компетенции: ОК 01,ОК 02,ПК 2.6**

**Критерии оценки:**

выполнено правильно менее 4 заданий – «2»,  
4 задания – «3», 5 заданий – «4», 6 заданий – «5».

## Раздел 2 Сооружения и устройства инфраструктуры железных дорог

Вариант №1		
№	Вопросы / варианты ответов	Ответы
1	Основанием для верхнего строения пути является: а) искусственное сооружение; б) земляное полотно; в) балластный слой.	б
2	Главной задачей текущего содержания железнодорожных путей и путевого хозяйства является а) обеспечение исправного состояния верхнего строения пути (ВСП); б) изготовление железобетонных шпал и брусьев; в) контроль за состоянием пути.	а
3	Что обозначает тип рельса Р 65? а) вес рельса; б) высота рельса по торцу; в) вес одного погонного метра рельса.	в
4	Длина нормального рельса: а) 25,00 м; 24,92 м; б) 12,50 м; 25,00 м; в) 12,50 м, 12,38 м.	а
5	Стрелочный перевод состоит из составных частей: а) стрелки с переводным механизмом и соединительных путей; б) стрелки с переводным механизмом, соединительных путей, крестовины с	б

	контррельсами и комплекта переводных брусьев или плит в) крестовины с контррельсами и комплекта переводных брусьев или плит	
6	Промежуточные скрепления - это соединение: а) рельсов между собой; б) подкладки и шпалы; в) рельса со шпалой.	В

### Контролируемые компетенции: ОК 01, ОК 02, ПК 2.6

#### Критерии оценки:

- выполнено правильно менее 4 заданий – «2»,  
4 задания – «3»,  
5 заданий – «4»,  
6 заданий – «5».

## Раздел 3 Организация железнодорожных перевозок и управление движением поездов

### Тест 1

- Раздельный пункт – это:
  - станция;
  - переезд;
  - стрелочный перевод.
- Перегон - это расстояние между двумя:
  - раздельными пунктами;
  - стрелочными переводами, ограничивающими станцию;
  - переездами.
- Путь специального назначения – это:
  - главный путь;
  - предохранительный тупик;
  - путь для пропуска особо важного поезда.
- Что является границей станции на однопутных участках?
  - входные светофоры;
  - выходные светофоры;
  - маршрутные светофоры.
- Ширина колеи на прямых участках при скорости движения поездов >50 км/ч:
  - $1520_{-6}^{+4}$  мм;
  - $1524_{-4}^{+6}$  мм;
  - $1520_{-4}^{+8}$  мм;
  - $1520_{-4}^{+10}$  мм;
  - $1520_{-10}^{+4}$  мм.
- Перегон закрывается по уширению при ширине колеи:
  - 1527 мм;
  - 1530 мм;
  - 1548 мм.
- Ширина колёсной пары — это расстояние между:

- а) внутренними гранями гребней колёсной пары;
- б) рабочими гранями рельсов;
- в) рабочими гранями гребней колёсной пары.

8. Парк – это:

- а) группа путей в одной горловине станции;
- б) группа путей объединенных по назначению;
- в) группа путей, находящихся в границах станции.

9. 5м:

- а) ширина земляного полотна по верху, на однопутных линиях;
- б) ширина земляного полотна по верху, на двухпутных линиях;
- в) ширина земляного полотна по верху, на однопутных линиях, в скальных грунтах.

10. 140км/ч:

- а) максимальная скорость для пассажирских поездов на железных дорогах России;
- б) максимальная скорость для рефрижераторных поездов на железных дорогах России;
- в) максимальная скорость для грузовых поездов на железных дорогах России.

### Контролируемые компетенции: ОК 01, ОК 02, ПК 2.6

Эталоны ответов:

<b>№ задания</b>	<b>1</b>	<b>2</b>	<b>3</b>	<b>4</b>	<b>5</b>	<b>6</b>	<b>7</b>	<b>8</b>	<b>9</b>	<b>10</b>
<b>Вариант ответа</b>	а	а	б	а	а	в	в	б	в	а

### Критерии оценки:

Каждый правильный ответ на вопрос - 3 балла.

Максимальное количество баллов – 30 баллов.

Вариант №1		
№	Вопросы / варианты ответов	Ответы
1	Основанием для верхнего строения пути является: а) искусственное сооружение; б) земляное полотно; в) балластный слой.	б
2	Главной задачей текущего содержания железнодорожных путей и путевого хозяйства является а) обеспечение исправного состояния верхнего строения пути (ВСП); б) изготовление железобетонных шпал и брусьев; в) контроль за состоянием пути.	а
3	Что обозначает тип рельса Р 65? а) вес рельса; б) высота рельса по торцу; в) вес одного погонного метра рельса.	в
4	Длина нормального рельса: а) 25,00 м; 24,92 м; б) 12,50 м; 25,00 м; в) 12,50 м, 12,38 м.	а
5	Стрелочный перевод состоит из составных частей: а) стрелки с переводным механизмом и соединительных путей; б) стрелки с переводным механизмом, соединительных путей, крестовины с контррельсами и комплекта переводных брусьев или плит в) крестовины с контррельсами и комплекта переводных брусьев или плит	б
6	Промежуточные скрепления - это соединение: а) рельсов между собой;	в

	б) подкладки и шпалы; в) рельса со шпалой.	
--	---	--

**Контролируемые компетенции: ОК 01, ОК 02, ПК 2.6**

**Критерии оценки:**

выполнено правильно менее 4 заданий – «2»,

4 задания – «3»,

5 заданий – «4»,

6 заданий – «5».

**Таблица 3 - Форма информационной карты банка тестовых заданий**

<b>Наименование разделов</b>	<b>Всего ТЗ</b>	<b>Открытого типа</b>	<b>Контролируемые компетенции</b>
<b>Раздел 1 Общие сведения о железнодорожном транспорте</b>	<b>6</b>	<b>6</b>	ОК 01,ОК 02,ПК 2.6
<b>Раздел 2 Сооружения и устройства инфраструктуры железных дорог</b>	<b>6</b>	<b>6</b>	ОК 01,ОК 02,ПК 2.6
<b>Раздел 3 Организация железнодорожных перевозок и управление движением поездов</b>	<b>16</b>	<b>16</b>	ОК 01,ОК 02,ПК 2.6

## 4.4 Практические работы

### Практическое занятие № 1

#### Исследование конструкции устройства стрелочного перевода

**Цель:** Закрепить знания по устройству стрелочных переводов, ознакомиться с требованиями ПТЭ к содержанию стрелочных переводов

#### Порядок выполнения работы

1. Опишите, что такое стрелочный перевод.
2. Назначение стрелочного перевода.
3. Виды стрелочных переводов.
4. Схематичное изображение стрелочного перевода.
5. Нарисовать схематично стрелочную улицу, съезд, поворотный треугольник, глухое пересечение
6. Ответить на контрольные вопросы
7. Заключение.

#### Анализ результатов работы

Раздел отчета должен содержать полные ответы на поставленные вопросы. Следует сравнить полученные ответы с литературными данными, обсудить полученные ответы. Если обнаружено несоответствие написанных ответов, необходимо обсудить возможные причины этих несоответствий.

Сделать заключение по цели данной работы. Записать, какие существуют виды стрелочных переводов.

#### Контрольные вопросы

1. Объясните, что такое контррельс и какова его роль в стрелочном переводе.
2. Какие крестовины должны иметь стрелочные переводы?
3. Как определяется тип и марка стрелочного перевода? Что определяет марка крестовины?
4. Для чего служат съезды, стрелочные улицы, поворотные треугольники?
5. Почему двойные стрелочные переводы укладывают редко?

**Контролируемые компетенции: ОК 01, ОК 02, ПК 2.6**

#### Критерии оценки:

Оценка «зачтено» выставляется при условии выполнения всех пунктов порядка выполнения работы и ответа на контрольные вопросы;

«не зачтено» – ответ представляет собой разрозненные знания с существенными ошибками по вопросу. Отсутствуют выводы, конкретизация и доказательность изложения. Речь неграмотная, терминология не используется. Дополнительные и уточняющие вопросы преподавателя не приводят к коррекции ответа обучающегося.

### Практическое занятие №2

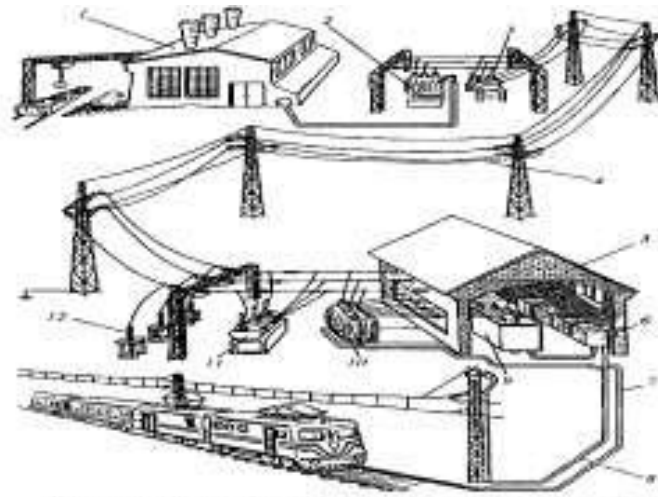
#### Исследование конструкции устройства контактной сети

**Цель:** Целью работы является изучение и исследование узлов и конструкций контактных подвесок, характеристик проводов, тросов, изоляторов, арматуры, компенсаторов, воздушных стрелок, опорных, поддерживающих и фиксирующих устройств, основных геометрических параметров подвесок. Закрепить знания по устройству контактной подвески, ознакомиться с требованиями ПТЭ.

#### Содержание отчета:

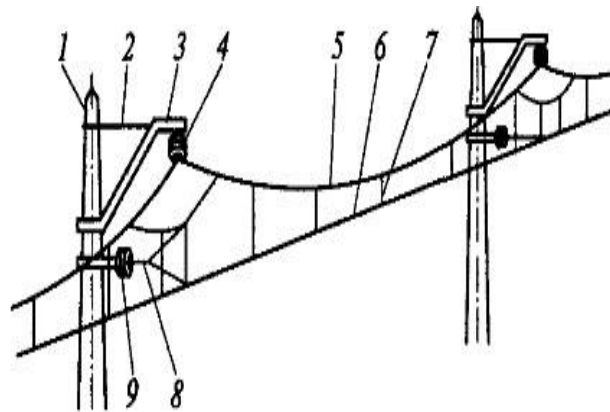
1. Составить описание к рисунку системы электроснабжения железных дорог





Общий вид электрифицированной железной дороги постоянного тока и вышележащих ее устройств. 1 — электростанция; 2 — повышающий трансформатор; 3 — высоковольтный выключатель; 4 — линия электропередачи; 5 — тяговая подстанция; 6 — блок быстродействующих выключателей и разъединителей; 7 — отключающая линия; 8 — питающая линия; 9 — выжиматель; 10 — тяговый трансформатор; 11 — высоковольтный выключатель; 12 — разрядник

2. Составить спецификацию к схеме контактной подвески.



### Цепная подвеска:

1 — опора; 2 — тяга; 3 — консоль; 4, 9 — изоляторы; 5 — несущий трос; 6 — контактный провод; 7 — струна; 8 — фиксатор

3. Нарисовать в плане а) зигзагообразное расположение контактного провода; б) схему воздушного промежутка.
4. Высота подвески контактного провода на перегонах и станциях
5. Ответить на контрольные вопросы
6. Сделайте заключение по данной работе.

#### **Анализ результатов работы**

Раздел отчета должен содержать полные ответы на поставленные вопросы. Следует сравнить полученные ответы с литературными данными, обсудить полученные ответы. Если обнаружено несоответствие написанных ответов, необходимо обсудить возможные причины этих несоответствий.

Сделать заключение по цели данной работы.

#### **Контрольные вопросы:**

1. Сравнить две системы электрификации жд?
2. Почему их две, а не одна?
3. Рассказать кратко об устройстве контактной подвески

#### **Контролируемые компетенции: ОК 01, ОК 02, ПК 2.69**

#### **Критерии оценки:**

Оценка «зачтено» выставляется при условии выполнения всех пунктов порядка выполнения работы и ответа на контрольные вопросы;

«не зачтено» – ответ представляет собой разрозненные знания с существенными ошибками по вопросу. Отсутствуют выводы, конкретизация и доказательность изложения. Речь неграмотная, терминология не используется. Дополнительные и уточняющие вопросы преподавателя не приводят к коррекции ответа обучающегося.

### **Практическое занятие №3**

#### **Ознакомление с техническими средствами, устройствами и сооружениями железных дорог**

**Цель:** Научиться различать по внешнему виду типы и виды сооружений и устройств.

Раздаточный материал: слайды, иллюстрированный материал.

#### **Порядок выполнения работы**

- 1 Опишите, что такое сигнал. Приведите классификацию сигналов.
- 2 Назначение светофоров.
- 3 Виды светофоров.
- 4 Схематичное изображение огней светофоров.
- 5 Заключение.

#### **Анализ результатов работы**

Раздел отчета должен содержать полные ответы на поставленные вопросы. Следует сравнить полученные ответы с литературными данными, обсудить полученные ответы. Если обнаружено несоответствие написанных ответов, необходимо обсудить возможные причины этих несоответствий.

Сделать заключение по цели данной работы. Записать, какие существуют виды железнодорожного транспорта.

#### **Контрольные вопросы**

1. Объясните, что такое сигнал.
2. Приведите классификацию сигналов по следующим признакам:
  - по способу восприятия;
  - по назначению;
  - по месту их применения.

3. Приведите классификацию светофоров:
  - по конструкции;
  - по оптической системе.
4. Перечислите основные сигнальные цвета, применяемые на железнодорожном транспорте. Объясните, почему на железнодорожном транспорте применяют именно эти сигнальные цвета.

**Контролируемые компетенции: ОК 01, ОК 02, ПК 2.6**

**Критерии оценки:**

Оценка «зачтено» выставляется при условии выполнения всех пунктов порядка выполнения работы и ответа на контрольные вопросы;

«не зачтено» – ответ представляет собой разрозненные знания с существенными ошибками по вопросу. Отсутствуют выводы, конкретизация и доказательность изложения. Речь неграмотная, терминология не используется. Дополнительные и уточняющие вопросы преподавателя не приводят к коррекции ответа обучающегося.

**Практическое занятие №4**

**Анализ схем железнодорожных станций различных типов**

**Раздаточный материал:** Схематическое изображение станций в плане и в профиле, подшивка иллюстрированного материала, бланки практических работ.

**Краткие теоретические сведения**

Железнодорожная станция - пункт, который разделяет железнодорожную линию на перегоны или блок - участки; обеспечивает функционирование инфраструктуры транспорта, имеет путевое развитие, позволяющее выполнять операции по приему, отправлению, обгону поездов, по обслуживанию пассажиров и приему, выдаче грузов, багажа, грузобагажа, а при развитых путевых устройствах выполнять маневровые работы по расформированию и формированию поездов и технические операции с поездами.

Железнодорожные станции в большинстве своем вошли в инфраструктуру ОАО «РЖД» и являются линейными предприятиями железной дороги по организации перевозок грузов, пассажиров, багажа и грузобагажа.

От качественной и эффективной работы станций зависят снижение стоимости перевозок, ритмичная работа участков и направлений, выполнение графика движения поездов в строгом соответствии с планом формирования поездов (полными по весу и длине, исправными в техническом и коммерческом отношениях), обеспечение безопасности движения при операциях по приему, отправлению и пропуску поездов, производству маневров, размещению и креплению грузов, их сохранность, а также безопасное обслуживание и перевозка пассажиров по железным дорогам.

**Порядок выполнения работы**

1. Укажите назначение станции в перевозочном процессе.
2. Объясните, что такое станция, перечислите виды железнодорожных станций.
3. На рисунке одно- и двухпутных участков покажите границы станции.
4. Начертите схему из 8 (в том числе I и II главные) путей. На схеме проставьте: номера путей, номера стрелочных переводов, укажите вид горловины, направление движения, покажите границы.
5. Дать письменное определение назначению сортировочной станции.
6. Дать письменное определение назначению сортировочной горки.
7. Дать письменное определение видов сортировочных горок по мощности и по устройству.
8. Перечислите основные документы работы станций и дайте им краткую характеристику.
9. Сделайте вывод по данной работе.

**Анализ результатов работы**

Раздел отчета должен содержать полные ответы на поставленные вопросы. Следует сравнить полученные ответы с литературными данными, обсудить полученные ответы. Если обнаружено несоответствие написанных ответов, необходимо обсудить возможные причины этих несоответствий.

Сделать заключение по цели данной работы. Записать, какие виды железнодорожных станций существуют, перечислить основные сооружения и устройства на станциях.

#### **Контрольные вопросы**

1. Дайте определение железнодорожного узла.
2. Дайте определение назначения станции.
3. Какие виды станций Вы знаете?
4. Из каких частей состоит сортировочная горка?
5. Дайте определение технологическому процессу работы станции.
6. Что является границей станции?

**Контролируемые компетенции: ОК 01, ОК 02, ПК 2.6**

#### **Критерии оценки:**

Оценка «зачтено» выставляется при условии выполнения всех пунктов порядка выполнения работы и ответа на контрольные вопросы;

«не зачтено» – ответ представляет собой разрозненные знания с существенными ошибками по вопросу. Отсутствуют выводы, конкретизация и доказательность изложения. Речь неграмотная, терминология не используется. Дополнительные и уточняющие вопросы преподавателя не приводят к коррекции ответа обучающегося.

### **Практическое занятие №5**

#### **Исследование конструкции подвижного состава**

**Цель:** Научиться различать виды подвижного состава

Раздаточный материал: Фрагмент графика движения поездов, подшивка иллюстрированного материала, бланки практических работ.

#### **Порядок выполнения работы**

1. Объясните назначение графика движения поездов в организации движения поездов.
2. Перечислите требования, предъявляемые к графику движения поездов.
3. Назовите основные элементы графика движения поездов.
4. Объясните, что такое служебное расписание движения поездов, кому оно выдается и что помещается в служебном расписании.
5. Сделайте заключение по данной работе.

#### **Анализ результатов работы**

Раздел отчета должен содержать полные ответы на поставленные вопросы. Следует сравнить полученные ответы с литературными данными, обсудить полученные ответы. Если обнаружено несоответствие написанных ответов, необходимо обсудить возможные причины этих несоответствий.

Сделать заключение по цели данной работы. Записать, какие виды железнодорожных станций существуют, перечислить основные сооружения и устройства на станциях.

#### **Контрольные вопросы**

1. Дайте определение графику движения поездов.
2. Объясните, что устанавливает график движения поездов.
3. Перечислите виды графиков: по соотношению скоростей; по числу главных путей; по соотношению числа поездов по направлениям следования; по времени занятия перегонов парой поездов или поездом; по порядку следования поездов в попутном направлении.
4. Перечислите требования, которым должен подчиняться график движения поездов для обеспечения безопасности движения.

## **Контролируемые компетенции: ОК 01,ОК 02,ПК 2.6**

### **Критерии оценки:**

Оценка «**зачтено**» выставляется при условии выполнения всех пунктов порядка выполнения работы и ответа на контрольные вопросы;

«**не зачтено**» – ответ представляет собой разрозненные знания с существенными ошибками по вопросу. Отсутствуют выводы, конкретизация и доказательность изложения. Речь неграмотная, терминология не используется. Дополнительные и уточняющие вопросы преподавателя не приводят к коррекции ответа обучающегося.

**Перечень вопросов (задач)  
для промежуточной аттестации (экзамен/зачет)**

1. Какими особенностями определяется роль и значение железнодорожного транспорта?
2. Что относят к основным показателям работы железных дорог?
3. Дать определения габаритам приближения строений и подвижного состава.
4. Каким образом проверяют габарит приближения строений?
5. Когда началось формирование железных дорог в России?
6. Что называют планом и профилем?
7. Что называют спуском и подъемом?
8. Что называют руководящим уклоном?
9. Категории железнодорожных линий.
10. Назначение земляного полотна
11. Что называют основной площадкой?
12. Ширина основной площадки
13. Что называют откосом, бровкой, бермой, обочиной?
14. Назначение искусственных сооружений
15. Что называют мостом, тоннелем, виадуком, эстакадой?
16. Назначение верхнего строения пути
17. Типы верхнего строения пути
18. Назначение рельс, типы рельсов
19. Назначение шпал и виды шпал
20. Преимущества и недостатки деревянных и железобетонных шпал
21. Рельсовые скрепления
22. Назначение балластного слоя
23. Назначение стрелочного перевода
24. Из каких основных частей состоит односторонний стрелочный перевод?
25. Как определяется марка крестовины?
26. Виды стрелочных переводов
27. Какое движение называется пошерстным?
28. Какое движение называется противощерстным?
29. Как классифицируют электровозы по роду тока, типу передач, роду работы и осевым формулам ходовых частей?
30. В чем преимущества электрической тяги перед паровой и тепловозной?
31. Назовите основные серии электропоездов железных дорог
32. Каковы конструкция механической части электропоездов и ее основные элементы?
33. Оборудование электровозов и электропоездов?
34. Оборудование тепловозов?
35. Чем отличаются газотурбовозы от тепловозов?
36. Каковы основные особенности дизель-контактных и контактно-аккумуляторных локомотивов
37. Элементы локомотивного хозяйства
38. Для чего предназначены вагоны?
39. Классификация вагонов
40. Назначение вагонного хозяйства
41. Для чего предназначены вагонные депо?
42. Классификация вагонов.
43. Принцип нумерации вагонов.
44. Каково назначение отдельных пунктов?
45. Что относится к отдельным пунктам?
46. Что такое станции?
47. Какие бывают станции?
48. Что относится к устройствам станционного хозяйства?

49. Что такое главные, станционные и специальные пути?
50. Что такое полная и полезная длина станционного пути?
51. Что такое маневры?
52. Какими способами выполняются маневры?
53. Что называют маневровым рейсом?
54. Назовите основные скорости при маневровых передвижениях.
55. Что такое технологический процесс работы станции?
56. Что такое технико-распорядительный акт станций?
57. Что прилагается к ТРА станции?
58. Сколько разделов включает ТРА станции?
59. Для чего предназначены устройства сигнализации, централизации и блокировки?
60. Что такое сигнал?
61. Классификация сигналов по роду применения.
62. Виды постоянных сигналов.
63. Сигнальные цвета, используемые для сигнализации.
64. Путевая автоматическая блокировка.
65. Путевая полуавтоматическая блокировка.
66. Сравните автоматическую и полуавтоматическую блокировку.
67. Для чего предназначены устройства АЛС?
68. Чем дополняются устройства АЛС?
69. Для чего предназначены устройства АПС?
70. Какие переезды относятся к охраняемым?
71. Какие переезды относятся к неохраняемым?
72. Что относится к устройствам СЦБ на станциях?
73. Где используется электрическая централизация?
74. Где используется диспетчерская централизация?
75. Достоинства диспетчерской централизации.
76. Горочная централизация.
77. Дайте определение железнодорожного сообщения.
78. Виды железнодорожных сообщений.
79. Что такое отправка?
80. Виды отправок.
81. Дайте определение маршрутизации.
82. Назовите виды маршрутов.
83. Каковы основные обязанности поездного диспетчера и дежурного по станции?
84. С какими скоростями могут двигаться поезда?
85. Каков порядок действий при вынужденной остановке поезда на перегоне?
86. Как должны двигаться дрезины съёмного типа?
87. История развития метрополитена
88. Устройство метрополитена

**Типовой вариант для экзамена****Инструкция**

1. В каждом билете три задания
2. Внимательно прочитайте задание, сформулируйте ответ.
3. При необходимости зарисуйте или опишите часть ответа по заданию
4. Время выполнения задания – 45 мин

**Оцениваемые компетенции ОК01, ОК 02, ПК2.6**

КУ – 54

ОТЖТ структурное подразделение ОриПС – филиала ПривГУПС

Рассмотрено предметной (цикловой) комиссией « ____ » _____ 20__ г.  Председатель ПЦК _____ Ф.И.О.	<b>ЭКЗАМЕНАЦИОННЫЙ БИЛЕТ № X</b> ОП.03 Общий курс железных дорог  Группа _____ Семестр <u>3</u>	<b>УТВЕРЖДАЮ</b> Руководитель структурного подразделения СПО (ОТЖТ) _____ П.А Грачев « ____ » _____ 20__ г.
---	--	--

**Оцениваемые компетенции: ОК01, ОК 02, ПК 2.6, ЛР 10, 13, 27, 29****Условия выполнения задания**

Используемое оборудование: светофор выходной, стрелочный электропривод, информационные стенды;

**Инструкция по выполнению заданий:**

Внимательно прочитайте задание, сформулируйте ответ. При необходимости зарисуйте или опишите часть ответа по заданию

**Время выполнения заданий-30 минут.**

Задание №1 состоит из 5 определений, правильное сформулированное определение оценивается в 2 балла;

Задание №2 оценивается в 10 баллов, при полном ответе;

Задание №3 творческое оценивается в 10 баллов;

**Задание №1**

Сформулируйте следующие определения

- габарит подвижного состава;
- поперечный профиль
- верхнее строение пути;
- видимый сигнал
- пропускная способность железных дорог;

**Задание №2**

Перечислите основные виды проводной связи. Поясните назначение каждого вида.

**Задание №3**

Зарисуйте внешний вид стрелочного перевода. Объясните его назначение, перечислите виды, назовите части элементов стрелочного перевода.

**Критерии оценки:**

отметка (оценка)	количество правильных ответов в баллах	количество правильных ответов в процентах
5 (отлично)	21-30 баллов	от 86% до 100%
4 (хорошо)	11-21 баллов	от 76% до 85%
3 (удовлетворительно)	9-10 баллов	от 61% до 75%
2 (неудовлетворительно)	менее 9 баллов	от 0% до 60%

Преподаватель \_\_\_\_\_ / \_\_\_\_\_



## Эталон ответа

### Задание 1

Сформулируйте следующие определения

**Габаритом подвижного** состава называются предельные, поперечные, перпендикулярные оси пути, очертания, в которых, не выходя наружу, должен помещаться как груженный, так и порожний подвижной состав, установленный на прямом горизонтальном участке пути.

**Поперечным профилем** железнодорожного пути называется поперечный разрез его вертикальной плоскостью, перпендикулярной к его продольной оси.

**Верхнее строение пути** является единой комплексной конструкцией, состоящей из рельсов, креплений с противоугонами, рельсовых опор (чаще всего в виде шпал), балласта, мостового полотна, стрелочных переводов, башмакосбрасывателей и других специальных устройств.

Верхнее строение пути (далее ВСП) предназначено для восприятия, нагрузок от подвижного состава, передачи их на земляное полотно и искусственные сооружения, а также для направления движения подвижного состава. Конструкция ВСП должна быть прочной, устойчивой, стабильной, износостойкой, экономной, обеспечивать безопасное и плавное движение поездов с установленными скоростями.

Применяемые на транспорте сигналы по способу их восприятия классифицируют на видимые и звуковые.

**Видимые** сигналы выражаются цветом огней, щитов, флагов, дисков; числом и взаимным положением сигнальных показаний; режимом горения сигнальных огней и формой переносных сигнальных щитов. Достоинство видимых сигналов заключается в том, что они могут быть переданы на расстояния, большие, чем обычно слышны звуковые сигналы.

**Пропускной способностью** железнодорожной линии называется число пар поездов или поездов установленной массы, которое может быть пропущено по линии в течение определенного времени (суток или часа) при имеющейся технической оснащённости и принятой системе организации движения поездов.

### Задание 2

Перечислите основные виды проводной связи. Поясните назначение каждого вида.

На сети РЖД применяются следующие виды проводной связи:

**Поездная диспетчерская связь** (ПДС) используется для руководства движением поездов и предоставляется в единоличное распоряжение поезвному диспетчеру. По поездной диспетчерской связи можно оперативно вызвать дежурного любой станции и вести с ними двусторонние переговоры. Предусматривается также возможность вызова и переговоров с диспетчером смежного участка.

Одновременно поездной диспетчер должен иметь возможность вести переговоры с машинистами локомотивов.

**Поездная межстанционная связь** (МЖС) предназначена для ведения служебных переговоров по движению поездов между дежурными смежных отдельных пунктов.

**Постанционная связь** – связь, предназначенная для служебных переговоров работников всех служб находящихся на линейных станциях. В эту связь включена телефонистка ближайшего междугороднего коммутатора. Связь ПС является резервом для ПДС в случае отказа последней.

**Линейно-путевая связь** – связь для служебных переговоров работников пути. Телефоны ЛПС установлены в конторах дорожных мастеров, бригадиров, пунктах сбора рабочих, квартирах работников пути на линейных станциях. Имеется возможность подключения телефонистки.

**Энергодиспетчерская связь** – связь для служебных переговоров работников службы электроснабжения. Телефоны ЭДС установлены на тяговых подстанциях, в квартирах работников службы электроснабжения на линейных станциях. Имеется возможность подключения телефонистки.

**Связь электромехаников** - связь для служебных переговоров работников службы сигнализации, централизации, блокировки. Телефоны СЭМ установлены в служебных помещениях на постах ЭЦ и квартирах работников дистанций СЦБ.

### Задание 3

Зарисуйте внешний вид стрелочного перевода. Объясните его назначение, перечислите виды, назовите части элементов стрелочного перевода.

**Обыкновенный стрелочный перевод** служит для соединения двух путей. Он может быть право- или левосторонним и применяется при отклонении бокового пути от прямого в ту или другую сторону. Этот вид перевода имеет наибольшее распространение. В состав стрелочного перевода входят собственно стрелка, крестовина с контррельсами, соединительная часть между ними и переводные брусья.

**Стрелка** состоит из двух рамных рельсов, двух остяков, предназначенных для направления подвижного состава на прямой или боковой путь, и переводного механизма.

Остяки соединяются между собой поперек стрелочными тягами. С помощью которых один из остяков плотно подводится к рамному рельсу, а другой отходит от другого рамного рельса на величину, необходимую для свободного прохода гребней колес. Величина отхода этого остяка от оси первой тяги называется шагом остяка.

Перевод остяка из одного положения в другое осуществляется специальными стрелочными приводами через одной из тяг; в пологих стрелочных переводах, остяки которых имеют значительную длину - через две тяги. В приводе имеется устройство, запирающее остяки в том или ином положении и контролирующее их плотное прилегание к рамному рельсам. Тонкая часть остяка называется острием, а другой его конец - корнем. Корневое крепление обеспечивает поворот остяков в горизонтальной плоскости и соединение с примыкающими к ним рельсами

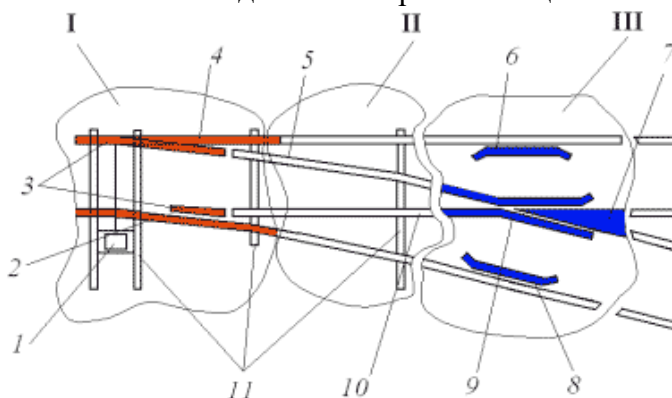


Рисунок 1 Обыкновенный одиночный стрелочный перевод

Два наружных рамных рельса 1; два остяка 2, один из которых прижат к рамному рельсу, а другой отведён; соединительные тяги 3, соединяющие остяки друг с другом; переводная тяга 4, соединяющая переводной механизм с первой соединительной тягой с помощью серьги; переводной механизм 5; крестовина, которая обеспечивает проход гребней колёс подвижного состава через место пересечения рельсов, она состоит из сердечника 6 и двух усювиков 7; в комплект также входят два контррельса 8; переводные брусья 9.

### КРИТЕРИИ ОЦЕНКИ

Каждый правильный ответ задания оценивается в 10 баллов, , максимальное количество баллов – 30

#### Критерии оценки знаний

Отметка (оценка)	Количество правильных ответов в процентах	Количество правильных ответов в баллах
5 (отлично)	86 - 100	21-30 баллов
4 (хорошо)	76 - 85	11-21 баллов
3 (удовлетворительно)	61 - 75	9-10 баллов
2 (неудовлетворительно)	0- 60	менее 9 баллов