

Документ подписан простой электронной подписью
Информация о владельце:
ФИО: Палавицкий Андрей Александрович
Должность: Декан
Дата подписания: 29.06.2026 14:53:45
Уникальный программный ключ:
7706384706678e017510208d5878d71e40b88

Приложение
к рабочей программе дисциплины

ОЦЕНОЧНЫЕ МАТЕРИАЛЫ ДЛЯ ПРОМЕЖУТОЧНОЙ АТТЕСТАЦИИ ПО ДИСЦИПЛИНЕ (МОДУЛЮ)

«Рельсовые цепи (РЦ)»

Специальность

23.05.05 Системы обеспечения движения поездов

Специализация

«Автоматика и телемеханика на железнодорожном транспорте»

Содержание

1. Пояснительная записка.
2. Типовые контрольные задания или иные материалы для оценки знаний, умений, навыков и (или) опыта деятельности, характеризующих уровень сформированности компетенций.
3. Методические материалы, определяющие процедуру и критерии оценивания сформированности компетенций при проведении промежуточной аттестации.

1. Пояснительная записка

Цель промежуточной аттестации – оценивание промежуточных и окончательных результатов обучения по дисциплине, обеспечивающих достижение планируемых результатов освоения образовательной программы.

Формы промежуточной аттестации: ОФО: *зачет с оценкой - 5 семестр,*
экзамен, курсовая работа – 6 семестр.

ЗФО:
зачет с оценкой – 3 курс,
экзамен, курсовая работа – 3 курс,

Перечень компетенций, формируемых в процессе освоения дисциплины

Код и наименование компетенции	Код индикатора достижения компетенции
ПК-1: Способен обеспечивать соблюдение технологических процессов при техническом обслуживании и ремонте оборудования, устройств и систем железнодорожной автоматики и телемеханики	ПК-1.1. ПК-1.2.
ПК-2: Способен выполнять работы по модернизации и техническому обслуживанию оборудования, устройств и систем железнодорожной автоматики и телемеханики с использованием современных цифровых технологий	ПК-2.1.

Результаты обучения по дисциплине, соотнесенные с планируемыми результатами освоения образовательной программы

Код и наименование индикатора достижения компетенции	Результаты обучения по дисциплине	Оценочные материалы (семестр 5,6)
ПК-1.1: Составляет схемы, алгоритмы и модели, производит расчеты для анализа процессов функционирования элементов, устройств и систем железнодорожной автоматики и телемеханики	Обучающийся знает: устройство, принцип действия, технические характеристики и конструктивные особенности рельсовых цепей, методы расчета рельсовых цепей, схемы построения и работы различных типов автоматической локомотивной сигнализации	Вопросы (№1 - №40) Тестовые задания (№1- №20)
	Обучающийся умеет: выполнять анализ схемных решений рельсовых цепей, производить расчет рельсовых цепей, анализировать виды, причины возникновения несоответствий функционирования и технических отказов рельсовых цепей и автоматической локомотивной сигнализации, читать электрические схемы обслуживаемого оборудования	Задания (№1 - №6)
	Обучающийся владеет: анализа функционирования рельсовых цепей в различных режимах и условиях, расчета режимов работы рельсовых цепей.	Задания (№1 - №7)
ПК-1.2: Выбирает технологические процессы и контролирует качество технического обслуживания и ремонта оборудования, устройств и систем железнодорожной автоматики и телемеханики в соответствии с регламентами и нормативами	Знает: принципы построения классификаторов состояний рельсовой линии цифровой обработкой информации	Вопросы (№1 - №40) Тестовые задания (№1- №20)

	Умеет: синтезировать классификаторы состояний рельсовой линии с обучаемыми решающими функциями.	Задания (№1 - №6)
	Владеет: анализа видов, причин возникновения несоответствий функционирования и технических отказов приборов и устройств автоматики	Задания (№1 - №6)
ПК-2.1: Осуществляет модернизацию и техническое обслуживание рельсовых цепей с применением современных цифровых технологий	Знает: цифровые инструменты для выполнения работ по техническому обслуживанию рельсовых цепей с применением технологии дополненной реальности.	Вопросы (№1 - №40) Тестовые задания (№1- №20)
	Умеет: анализировать информацию по техническому обслуживанию рельсовых цепей с учетом информации, поступающей посредством технологии дополненной реальности.	Задания (№1 - №6)
	Владеет: навыками построения классификаторов состояний рельсовой линии с обучаемыми решающими функциями	Задания (№1 - №6)

Промежуточная аттестация (зачет с оценкой) проводится в одной из следующих форм:

- 1) собеседование;
- 2) выполнение заданий в ЭИОС университета

Промежуточная аттестация (экзамен) проводится в одной из следующих форм:

- 1) ответ на билет, состоящий из теоретических вопросов и практических заданий;
- 2) выполнение заданий в ЭИОС университета

2. Типовые¹ контрольные задания или иные материалы для оценки знаний, умений, навыков и (или) опыта деятельности, характеризующих уровень сформированности компетенций

2.1 Типовые вопросы (тестовые задания) для оценки знаниевого образовательного результата

Проверяемый образовательный результат:

Код и наименование индикатора достижения компетенции	Образовательный результат
ПК-2.1: осуществляет модернизацию и техническое обслуживание рельсовых цепей с применением современных цифровых технологий	Обучающийся знает: устройство, принцип действия, технические характеристики и конструктивные особенности рельсовых цепей, методы расчета рельсовых цепей, схемы построения и работы различных типов автоматической локомотивной сигнализации
Типовые вопросы (тестовые задания)	

¹ Приводятся типовые вопросы и задания. Оценочные средства, предназначенные для проведения аттестационного мероприятия, хранятся на кафедре в достаточном для проведения оценочных процедур количестве вариантов. Оценочные средства подлежат актуализации с учетом развития науки, образования, культуры, экономики, техники, технологий и социальной сферы. Ответственность за нераспространение содержания оценочных средств среди обучающихся университета несет заведующий кафедрой и преподаватель – разработчик оценочных средств.

1. Электрическая рельсовая цепь выполняет функцию:

- 1) средства передачи тягового тока к подвижному составу с электрической тягой
- 2) электрического датчика состояния контролируемого изолированного участка
- 3) фильтра, пропускающего сигналы определенной частоты
- 4) средства контроля прибытия поезда на станцию

2. Электрические рельсовые цепи непосредственно участвуют в работе:

- 1) устройств тяговой сети
- 2) систем электрической централизации
- 3) систем поездной технологической связи
- 4) всего здесь перечисленного

3. Электрическая рельсовая цепь представляет собой:

- 1) две рельсовые нити, электрически замкнутые колесной парой
- 2) две рельсовые нити, электрически изолированные друг от друга
- 3) электрическую цепь, в которой есть источник питания и нагрузка
- 4) участок пути, ограниченный с обеих сторон изолирующими стыками

4. По принципу работы электрические рельсовые цепи бывают:

- 1) нормально замкнутые и нормально разомкнутые
- 2) нормально включенные и нормально выключенные
- 3) частотные и тональные
- 4) перегонные и станционные

5. На железнодорожных линиях, электрифицированных на переменном токе, в качестве сигнального тока в электрических рельсовых цепях используется:

- 1) постоянный ток
- 2) переменный ток частотой 50 Гц
- 3) переменный ток частотой 25, либо 75 Гц
- 4) переменный ток частотой 25, 50, либо 75 Гц

6. Особенностью нормально замкнутой рельсовой цепи является:

- 1) отсутствие в цепи тока при вступлении на нее колесной пары
- 2) отсутствие в цепи тока при отсутствии на ней колесной пары
- 3) появление в цепи тока при вступлении на нее колесной пары
- 4) наличие в цепи тока при отсутствии колесной пары

7. Шунтовый эффект наступает:

- 1) в нормально замкнутой рельсовой цепи при вступлении колесной пары на изолированный участок
- 2) в нормально замкнутой рельсовой цепи при освобождении изолированного участка подвижным составом
- 3) в нормально разомкнутой рельсовой цепи при вступлении колесной пары на изолированный участок
- 4) в нормально разомкнутой рельсовой цепи при освобождении изолированного участка подвижным составом

8. Рельсовые линии смежных рельсовых цепей разделяют с помощью:

- 1) стыковых разъединителей
- 2) стыковых соединителей
- 3) стыковых изоляторов
- 4) изолирующих стыков

9. «Ложная занятость» наступает, когда:

- 1) при нахождении состава на РЦ путевое реле обесточено
- 2) путевое реле находится под током при нормальном режиме
- 3) при свободности РЦ путевое реле обесточено
- 4) при вступлении поезда на РЦ путевое реле находится под током

10. Причиной нарушения работы рельсовой цепи в контрольном режиме может явиться:

- 1) перетекание тока по загрязненному балласту в обход разрыва рельсовой нити
- 2) перетекание тока по загрязненному балласту с одной рельсовой нити на другую
- 3) пониженное напряжение источника тока
- 4) загрязнение рабочих поверхностей рельсов

11. "Ложной занятостью" нормально замкнутой рельсовой цепи называется неисправность, при которой:

- 1) при отсутствии подвижного состава якорь путевого реле притянут
- 2) при отсутствии подвижного состава путевое реле не притягивает свой якорь
- 3) при наличии подвижного состава путевое реле не притягивает свой якорь
- 4) при наличии подвижного состава якорь путевого реле притянут

12. Загрязнение балластного слоя может приводить к:

- 1) потере контроля состояния рельсовой цепи
- 2) появлению "ложной свободности" рельсовой цепи
- 3) появлению "ложной занятости" рельсовой цепи
- 4) появлению всех перечисленных здесь неисправностей

13. Причинами появления "ложной свободности" рельсовой цепи может служить:

- 1) обрыв рельсовых нитей;
- 2) замыкание рельсовых нитей токопроводящим предметом;
- 3) пониженное напряжение источника тока;
- 4) загрязнение рабочих поверхностей головок рельсов.

14. Контрольный режим работы соответствует следующему состоянию РЦ:

- 1) свободна;
- 2) свободна и исправна;
- 3) свободна и неисправна;
- 4) занята и исправна;
- 5) занята подвижным составом.

15. Разветвленными рельсовыми цепями оборудуют:

- 1) пути на многопутных перегонах
- 2) бесстрелочные участки в горловинах станций
- 3) стрелочные зоны станций
- 4) все главные и приемоотправочные пути станций

16. Автоматическая локомотивная сигнализация применяется с целью:

- 1) обеспечения автоматического движения поездов по показаниям путевых светофоров;
- 2) повышения пропускной способности железнодорожных линий за счет уменьшения интервалов попутного следования между поездами;
- 3) расширения функциональных возможностей автоблокировки;
- 4) обеспечения безошибочного восприятия машинистами показаний путевых светофоров в любых условиях следования поездов.

17. Среди существующих систем автоматической локомотивной сигнализации НЕТ:

- 1) АЛС точечного типа;
- 2) АЛС непрерывного типа;
- 3) АЛС однопутного типа;
- 4) многозначные АЛС.

18. Устройствами АЛС в обязательном порядке оборудуются:

- 1) пути перегонов с автоблокировкой и пути станций, по которым предусмотрен безостановочный пропуск поездов;
- 2) все главные и приемоотправочные пути станций;
- 3) все пути перегонов и станций, оборудованных автоблокировкой;
- 4) только пути перегонов с автоблокировкой и главные пути станций.

19. АЛС точечного типа применяется на:

- 1) участках, оборудованных автоблокировкой;
- 2) участках, оборудованных полуавтоблокировкой;
- 3) участках, где движение поездов осуществляется только по показаниям локомотивных светофоров;
- 4) участках, не оборудованных путевой блокировкой.

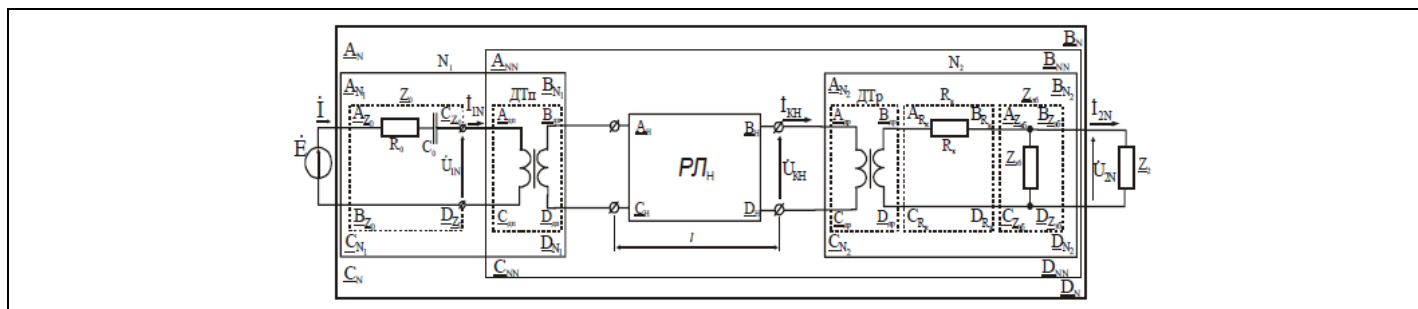
20. В современных системах безопасности локомотивов функции АЛС реализуются:

- 1) системами автоматического управления торможением (САУТ);
- 2) устройствами контроля бдительности машиниста (УКБМ, ТСКБМ);
- 3) системами автоматического ведения поездов (САВП);
- 4) комплексными локомотивными устройствами безопасности (КЛУБ).

2.2 Типовые задания для оценки навыкового образовательного результата

Проверяемый образовательный результат:

Код и наименование индикатора достижения компетенции	Образовательный результат
ПК-1.2: Выбирает технологические процессы и контролирует качество технического обслуживания и ремонта оборудования, устройств и систем железнодорожной автоматики и телемеханики в соответствии с	Обучающийся умеет: выполнять анализ схемных решений рельсовых цепей, производить расчет рельсовых цепей, анализировать виды, причины возникновения несоответствий функционирования и технических отказов рельсовых цепей и автоматической локомотивной сигнализации, читать электрические схемы обслуживаемого оборудования



2.3. Перечень вопросов для подготовки обучающихся к промежуточной аттестации

- 1) Кодовые рельсовые цепи переменного тока частоты 50 Гц: область применения; электрические схемы при различных видах тяги; состав и характеристики аппаратуры; принципы работы
- 2) Кодовые рельсовые цепи переменного тока частоты 25 Гц: область применения; электрические схемы при различных видах тяги; состав и характеристики аппаратуры; принципы работы.
- 3) Рельсовые цепи постоянного тока с импульсным питанием. Конденсаторный дешифратор: назначение; электрическая схема; алгоритмы работы.
- 4) Кодовые путевые трансмиттеры: назначение; область применения; устройство и принцип работы; типы; временные диаграммы сигналов; влияние неисправностей на работу рельсовых цепей.
- 5) Маятниковые трансмиттеры: назначение; область применения; устройство и принцип работы; типы; временные диаграммы сигналов; влияние неисправностей на работу рельсовых цепей.
- 6) Путевые трансформаторы и преобразователи частоты: назначение; область применения; устройство и принцип работы; типы; электрические параметры; порядок настройки на различные выходные напряжения; влияние неисправностей на работу рельсовых цепей.
- 7) Дроссель-трансформаторы: назначение; область применения; устройство и принцип работы; типы; электрические параметры; влияние неисправностей на работу рельсовых цепей; сухие и герметизированные дроссель-трансформаторы.
- 8) Изолирующие стыки назначение; конструкция; места и способы установки; влияние неисправностей на работу рельсовых цепей.
- 9) Стыковые соединители: назначение; конструкция; места и способы установки; влияние неисправностей на работу рельсовых цепей.
- 10) Основные параметры рельсовых цепей (напряжение источника питания, удельное сопротивление рельсов, удельное сопротивление балласта).
- 11) Шунтовая чувствительность рельсовых цепей: понятие; нормативное значение; методы обеспечения шунтовой чувствительности.
- 12) Режимы работы рельсовых цепей: требования к режимам; наилучшие условия для каждого режима; последствия не обеспечения режима короткого замыкания и режима автоматической локомотивной сигнализации.
- 13) Режимы работы рельсовых цепей: требования к режимам; наилучшие условия для каждого режима.
- 14) Рельсовые цепи: назначение; классификация; принципы построения и работы нормально разомкнутых и нормально замкнутых рельсовых цепей.
- 15) Рельсовые цепи тональной частоты: область применения; электрические схемы перегонных рельсовых цепей при различных видах тяги; состав и характеристики аппаратуры; принципы работы.
- 16) Реализация двустороннего кодирования рельсовых цепей: назначение; электрические схемы; алгоритмы.
- 17) Аппаратура рельсовых цепей тональной частоты (генераторы, фильтры, приемники, уравнивающие трансформаторы): назначение; типы; принципы работы; порядок настройки на различные частоты.
- 18) Рельсовые цепи с фазочувствительными приемниками: область применения; электрические схемы при различных видах тяги; состав и характеристики аппаратуры; принципы работы.
- 19) Горочные рельсовые цепи: область применения; электрические схемы; состав и характеристики аппаратуры; принципы работы.
- 20) Рельсовые цепи без изолирующих стыков
- 21) Рельсовые цепи: причины и последствия взаимных влияний, способы защиты от взаимных влияний кодовых рельсовых цепей.

- 22) Рельсовые цепи: причины и последствия взаимных влияний, способы защиты от взаимных влияний тональных рельсовых цепей.
- 23) Рельсовые цепи: причины и последствия взаимных влияний, способы защиты от взаимных влияний фазочувствительных рельсовых цепей.
- 24) Рельсовые цепи: причины и последствия взаимных влияний, способы защиты от взаимных влияний рельсовых цепей постоянного тока.
- 25) Рельсовые цепи тональной частоты: область применения; электрические схемы станционных рельсовых цепей при различных видах тяги; состав и характеристики аппаратуры; принципы работы.
- 26) Рельсовые цепи тональной частоты: состав и характеристики аппаратуры; принципы работы разветвленных рельсовых цепей.
- 27) Рельсовые цепи: причины и последствия взаимных влияний, способы защиты от взаимных влияний тональных рельсовых цепей.
- 28) Рельсовые цепи: причины и последствия взаимных влияний, способы защиты от взаимных влияний кодовых рельсовых цепей.
- 29) Рельсовые цепи: причины и последствия взаимных влияний, способы защиты от взаимных влияний фазочувствительных рельсовых цепей.
- 30) Рельсовые цепи: назначение; классификация; принципы построения и работы нормально замкнутых рельсовых цепей.
- 31) Классификация систем автоматической локомотивной сигнализации.
- 32) Функциональная схема непрерывной системы автоматической локомотивной сигнализации (АЛСН)
- 33) Функциональная схема точечных систем автоматической локомотивной сигнализации (АЛСТ)
- 34) Функциональная схема комбинированных систем автоматической локомотивной сигнализации (АЛСК)
- 35) Контроль скорости и проверка бдительности машиниста при автоматической локомотивной сигнализации
- 36) Контрольные устройства для проверки локомотивной сигнализации и текущее обслуживание устройств автоматической локомотивной сигнализации
- 37) Приемные устройства автоматической локомотивной сигнализации
- 38) Назначение и принципы построения систем автоматической локомотивной сигнализации
- 39) Система автоматического управления тормозами
- 40) Кодирование рельсовых цепей, участков приближения и удаления, на станциях в системе автоматической локомотивной сигнализации

2.4 Перечень вопросов для подготовки к защите курсовой работы

1. Что такое режим работы рельсовых цепей и какие основные режимы существуют?
2. Какие режимы работы рельсовой цепи необходимо сравнивать между собой, прежде чем приступить к определению области номинальной работы рельсовой цепи?
3. Посредством каких критериев определяется область номинальной работы рельсовой цепи?
4. Какие выводы должен сделать специалист после установления границ области номинальной работы рельсовой цепи?
5. Что даёт применение двухнитевых ламп с точки зрения безопасности движения и бесперебойности движения?
6. Можно ли кодовую рельсовую цепь применить в системе электрической централизации?
7. Обосновать необходимость применения фильтра в составе ЗБФ, если учесть, что тяговый ток постоянный.
8. Должно ли обязательно отпустить свой якорь путевого реле при наложении шунта величиной 0,08 Ом?
9. Что такое чувствительность путевого приёмника и как она регулируется в данном устройстве?
10. Перечислить основные преимущества ПП ТРЦ в сравнении с путевыми приёмниками РЦ предыдущих поколений и типов.
11. Почему реле ПТР не участвует в работе дешифратора при посылке кодового сигнала З?

3. Методические материалы, определяющие процедуру и критерии оценивания сформированности компетенций при проведении промежуточной аттестации

Критерии формирования оценок по ответам на вопросы, выполнению тестовых заданий

- оценка **«отлично»** выставляется обучающемуся, если количество правильных ответов на вопросы составляет 100 – 90% от общего объема заданных вопросов;
- оценка **«хорошо»** выставляется обучающемуся, если количество правильных ответов на вопросы – 89 – 76% от общего объема заданных вопросов;
- оценка **«удовлетворительно»** выставляется обучающемуся, если количество правильных ответов на тестовые вопросы – 75–60 % от общего объема заданных вопросов;
- оценка **«неудовлетворительно»** выставляется обучающемуся, если количество правильных ответов – менее 60% от общего объема заданных вопросов.

Критерии формирования оценок по результатам выполнения заданий

«Отлично/зачтено» – ставится за работу, выполненную полностью без ошибок и недочетов.

«Хорошо/зачтено» – ставится за работу, выполненную полностью, но при наличии в ней не более одной негрубой ошибки и одного недочета, не более трех недочетов.

«Удовлетворительно/зачтено» – ставится за работу, если обучающийся правильно выполнил не менее 2/3 всей работы или допустил не более одной грубой ошибки и двух недочетов, не более одной грубой и одной негрубой ошибки, не более трех негрубых ошибок, одной негрубой ошибки и двух недочетов.

«Неудовлетворительно/не зачтено» – ставится за работу, если число ошибок и недочетов превысило норму для оценки «удовлетворительно» или правильно выполнено менее 2/3 всей работы.

Виды ошибок:

- *грубые ошибки: незнание основных понятий, правил, норм; незнание приемов решения задач; ошибки, показывающие неправильное понимание условия предложенного задания.*
- *негрубые ошибки: неточности формулировок, определений; нерациональный выбор хода решения.*
- *недочеты: нерациональные приемы выполнения задания; отдельные погрешности в формулировке выводов; небрежное выполнение задания.*

Критерии формирования оценок по экзамену и зачету с оценкой

«Отлично» – студент приобрел необходимые умения и навыки, продемонстрировал навык практического применения полученных знаний, не допустил логических и фактических ошибок

«Хорошо» – студент приобрел необходимые умения и навыки, продемонстрировал навык практического применения полученных знаний; допустил незначительные ошибки и неточности.

«Удовлетворительно» – студент допустил существенные ошибки.

«Неудовлетворительно» – студент демонстрирует фрагментарные знания изучаемого курса; отсутствуют необходимые умения и навыки, допущены грубые ошибки.

Критерии формирования оценок по курсовой работе

«Отлично» – студент приобрел необходимые умения и навыки, продемонстрировал навык практического применения полученных знаний, не допустил логических и фактических ошибок

«Хорошо» – студент приобрел необходимые умения и навыки, продемонстрировал навык практического применения полученных знаний; допустил незначительные ошибки и неточности.

«Удовлетворительно» – студент допустил существенные ошибки.

«Неудовлетворительно» – студент демонстрирует фрагментарные знания изучаемого курса; отсутствуют необходимые умения и навыки, допущены грубые ошибки.