

Документ подписан простой электронной подписью
Информация о владельце:
ФИО: Попов Анатолий Николаевич
Должность: директор
Дата подписания: 10.12.2024 14:49:23
Уникальный программный ключ:
1e0c38dcc0aee73cee1e5c09c1d5873fc7497bc8

Приложение 9.4.36
ОПОП-ППССЗ по специальности
11.02.06 Техническая эксплуатация
транспортного радиоэлектронного
оборудования (по видам транспорта)

**ФОНД ОЦЕНОЧНЫХ СРЕДСТВ ПО ПРОФЕССИОНАЛЬНОМУ МОДУЛЮ
ПМ.01 СБОРКА, МОНТАЖ И ДЕМОНТАЖ ЭЛЕКТРОННЫХ УСТРОЙСТВ И
СИСТЕМ В СООТВЕТСТВИИ С ТЕХНИЧЕСКОЙ ДОКУМЕНТАЦИЕЙ
основной профессиональной образовательной программы –
программы подготовки специалистов среднего звена по специальности СПО
11.02.06. Техническая эксплуатация транспортного радиоэлектронного оборудования
(по видам транспорта)**

*Базовая подготовка
среднего профессионального образования
(год начала подготовки по УП: 2024)*

Содержание

1	Паспорт	3
1.1.	Система контроля и оценки освоения программы профессионального модуля	-
1.2.	Результаты освоения модуля, подлежащие проверке	4
1.3	Дидактические единицы «иметь практический опыт», «уметь» и «знать»	7
2	Оценка освоения междисциплинарных курсов	14
2.1.	Формы и методы оценивания	-
2.1.1.	Перечень заданий для оценки освоения МДК 01.01 Технология геодезических работ	-
2.1.1.1	Задания для текущего контроля	-
2.2.2.	Задания для промежуточной аттестации	42
2.2.2.1.	Экзамен по МДК01.01. Монтаж, ввод в действие транспортного радиоэлектронного оборудования	43
2.2.3.	Дифференцированный зачет по МДК.01.01 ПМ.01 Сборка, монтаж и демонтаж электронных устройств и систем в соответствии с технической документацией	70
3	Оценка по учебной и производственной практике	72
3.1.	Формы и методы оценивания	-
3.2.	Перечень видов работ для проверки результатов освоения программы профессионального модуля на практике	-
3.2.1.	Учебная практика	-
3.2.2.	Производственная практика	-
3.3	Форма отчетных документов по практике	74
4	Контрольно-оценочные материалы для экзамена (квалификационного) комплексного	88
4.1.	Паспорт	-
4.2.	Задание для экзаменуемого	-
4.3.	Комплексные показатели сформированности компетенций	95
5	Экспертный лист по профессиональному модулю	98

І Паспорт

Результатом освоения профессионального модуля ПМ.01 Сборка, монтаж и демонтаж электронных устройств и систем в соответствии с технической документацией является готовность обучающегося к выполнению вида профессиональной деятельности 11.02.06 Техническая эксплуатация транспортного радиоэлектронного оборудования (по видам транспорта)

Формой итоговой аттестации по профессиональному модулю является **экзамен (квалификационный)**. Итогом экзамена (квалификационного) является однозначное решение: «Вид профессиональной деятельности освоен» или «Вид профессиональной деятельности не освоен».

1.1 Система контроля и оценки освоения программы профессионального модуля

Профессиональный модуль ПМ.01 Сборка, монтаж и демонтаж электронных устройств и систем в соответствии с технической документацией состоит из следующих основных элементов оценивания:

Таблица 1 – Элементы оценивания

Элементы модуля, профессиональный модуль	Формы промежуточной аттестации
МДК 01.01 Теоретические основы монтажа, ввода в действие и эксплуатации устройств транспортного радиоэлектронного оборудования	<i>Экзамен комплексный (5 семестр), Дифференцированный зачет (6 семестр), Экзамен (8 семестр)</i>
УП.01.01 (электромонтажные работы)	<i>Дифференцированный зачет (4 семестр)</i>
УП.01.02 (монтаж и эксплуатация устройств связи)	<i>Дифференцированный зачет (6 семестр)</i>
ПП.01.01 Производственная практика по профилю специальности (Сборка, монтаж и демонтаж электронных устройств и систем в соответствии с технической документацией)	<i>Дифференцированный зачет (6 семестр)</i>
ПМ.01, ПМ.02, ПМ.03, ПМ.04	<i>Экзамен комплексный квалификационный (8 семестр)</i>

1.2 Результаты освоения модуля, подлежащие проверке

По итогам изучения модуля подлежат проверке – уровень и качество освоения профессиональных и общих компетенций, практического опыта, умений и знаний в соответствии с требованиями федерального государственного образовательного стандарта среднего профессионального образования по специальности 11.02.06 Техническая эксплуатация транспортного радиоэлектронного оборудования (по видам транспорта)

Таблица 2 – Общие и профессиональные компетенции

Общие и профессиональные компетенции	Показатели оценки результата
1	2
ОК 01. Понимать сущность и социальную значимость своей будущей профессии, проявлять к ней устойчивый интерес.	- демонстрация интереса к будущей профессии.
ОК 02. Организовывать собственную деятельность, выбирать типовые методы и способы выполнения профессиональных задач, оценивать их эффективность и качество.	- выбор и применение методов и способов решения профессиональных задач в области монтажа, ввода в действие и эксплуатации транспортного радиоэлектронного оборудования; - оценка эффективности и качества выполнения поставленных задач
ОК 03. Принимать решения в стандартных и нестандартных ситуациях и нести за них ответственность.	- решение стандартных и нестандартных профессиональных задач в области монтажа, ввода в действие и эксплуатации транспортного радиоэлектронного оборудования.
ОК 04. Осуществлять поиск и использование информации, необходимой для эффективного выполнения профессиональных задач, профессионального и личностного развития.	- эффективный поиск необходимой информации; - использование различных источников, включая электронные.
ОК 05. Использовать информационно-коммуникационные технологии в профессиональной деятельности.	- демонстрация практических навыков и умений проведения диагностики аппаратуры с помощью ПК; - скорость и точность работы с АРМ и в системе ЕСМА при эксплуатации устройств транспортного радиоэлектронного оборудования.
ОК 06. Работать в коллективе и команде, эффективно общаться с коллегами, руководством, потребителями.	- взаимодействие с обучающимися, преподавателями и мастерами в ходе обучения.
ОК 07. Брать на себя ответственность за работу членов команды (подчиненных), за результат выполнения заданий	- самоанализ и коррекция результатов собственной работы.
ОК 08. Самостоятельно определять задачи профессионального и личностного развития, заниматься самообразованием, осознанно планировать повышение квалификации.	- организация самостоятельных занятий при изучении профессионального модуля.
ОК 09. Ориентироваться в условиях частой смены технологий в профессиональной деятельности.	- анализ инноваций в области внедрения новых телекоммуникационных технологий.

<p>ПК 1.1.Выполнять работы по монтажу, вводу в действие, демонтажу транспортного радиоэлектронного оборудования, сетей связи и систем и систем передачи данных</p>	<ul style="list-style-type: none"> -точность и скорость чтения электротехнических схем и чертежей; -качество анализа конструктивно-технологических свойств транспортного радиоэлектронного оборудования; -точность и грамотность использования измерительных приборов и средств; -точность и скорость локализации неисправности в аппаратуре и сетях связи; -скорость и точность восстановления связи; качество выполнения работ по профилактическому обслуживанию аппаратуры; -точность и грамотность оформления технологической документации
<p>ПК 1.2. Выполнять работы по монтажу кабельных и волоконно-оптических линий связи</p>	<ul style="list-style-type: none"> -точность и скорость чтения схем и чертежей; -точность и грамотность использования измерительных приборов и средств; -точность и скорость локализации неисправности в аппаратуре и сетях связи; -скорость и точность восстановления связи; -точность и грамотность оформления технологической документации
<p>ПК 1.3. Производить пусконаладочные работы по вводу в действие транспортного радиоэлектронного оборудования различных видов связи и систем передачи данных</p>	<ul style="list-style-type: none"> -точность и скорость чтения схем и чертежей; -качество выполнения работ по профилактическому обслуживанию аппаратуры; -точность и грамотность использования измерительных приборов и средств при обслуживании и ремонте устройств радиосвязи; -точность и грамотность использования измерительных приборов при измерениях основных характеристик типовых каналов связи, каналов радиосвязи, групповых и линейных трактов; -грамотность анализа результатов проведенных измерений

В результате освоения учебной дисциплины обучающийся должен формировать следующие личностные результаты (далее - ЛР):

Таблица 3 - Личностные результаты

Код	Наименование результата обучения
ЛР 13	Готовность обучающегося соответствовать ожиданиям работодателей: ответственный сотрудник, дисциплинированный, трудолюбивый, нацеленный на достижение поставленных задач, эффективно взаимодействующий с членами команды, сотрудничающий с другими людьми, проектно мыслящий
ЛР 19	Уважительное отношения обучающихся к результатам собственного и чужого труда
ЛР 25	Способный к генерированию, осмыслению и доведению до конечной реализации предлагаемых инноваций

ЛР 27	Проявляющий способности к непрерывному развитию в области профессиональных компетенций и междисциплинарных знаний
ЛР 30	Осуществляющий поиск и использование информации, необходимой для эффективного выполнения различных задач, профессионального и личного развития
ЛР 31	Умеющий эффективно работать в коллективе, общаться с коллегами, руководством, потребителями

1.3 Дидактические единицы «иметь практический опыт», «уметь» и «знать»

В результате освоения программы профессионального модуля ПМ.01 Сборка, монтаж и демонтаж электронных устройств и систем в соответствии с технической документацией, обучающийся должен освоить дидактические единицы.

Таблица 4 – Перечень дидактических единиц, форм и методов контроля и оценки

Коды	Наименования	Показатели оценки результата	№№ заданий для проверки
Иметь практический опыт:			
1	2	3	4
ПО 1	- монтажа и ввода в действие транспортного радиоэлектронного	-точность и скорость чтения электротехнических схем и чертежей; - точность и грамотность	текущий контроль в форме защиты лабораторных работ и практических занятий;
	оборудования, кабельных и волоконно-оптических линий связи	использования измерительных приборов и средств; -точность и скорость локализации неисправности в аппаратуре и сетях связи; -скорость и точность восстановления связи; качество выполнения работ по профилактическому обслуживанию аппаратуры	зачеты по учебной и производственной практике; комплексный экзамен по модулю
ПО 2	– выявления и устранения механических и электрических неисправностей в линейных сооружениях связи	- обоснование выбора и применения методов и способов выполнения работ; - демонстрация использования механизированного инструмента; - эффективности и качества выполнения профессиональных задач	текущий контроль в форме защиты лабораторных работ и практических занятий; зачеты по учебной и производственной практике; комплексный экзамен по модулю
ПО 3	– проверки работоспособности радиопередающих, радиоприемных и антенно-фидерных устройств	-качество выполнения работ по профилактическому обслуживанию радиопередающих, радиоприемных и антенно-фидерных устройств; -точность и грамотность использования измерительных приборов и средств; -точность и грамотность оформления технологической документации	текущий контроль в форме защиты лабораторных работ и практических занятий; зачеты по учебной и производственной практике; комплексный экзамен по модулю
Уметь:			
У 1	– выбирать необходимый тип и марку медножильных и волоконно-оптических кабелей в зависимости от назначения, условий	- осуществлять обоснованный выбор медножильных и волоконно-оптических кабелей в зависимости от назначения, условий прокладки и эксплуатации	текущий контроль в форме защиты лабораторных работ и практических занятий; зачеты по всем видам практик; комплексный экзамен

1	2	3	4
	прокладки и эксплуатации, «читать» маркировку кабелей связи		по модулю
У 2	– выбирать оборудование, арматуру и материалы для разных типов кабелей и различных типов соединений	- осуществлять обоснованный выбор оборудования и материалов для разных типов кабелей и различных типов соединений	текущий контроль в форме защиты лабораторных работ и практических занятий; зачеты по учебной и производственной практике; комплексный экзамен
У 3	– проверять исправность кабелей, осуществлять монтаж боксов и муфт	- осуществлять диагностику технического состояния кабелей	текущий контроль в форме защиты лабораторных работ и практических занятий; зачеты по учебной и производственной практике; комплексный экзамен по модулю
У 4	– определять характер и место неисправности в линиях передачи с медножильными и волоконно-оптическими кабелями и устранять их	- соответствие знаний норм и допусков содержания линий передачи с медножильными и волоконно-оптическими кабелями требованиям нормативной документации	текущий контроль в форме защиты лабораторных работ и практических занятий; зачеты по учебной и производственной практике; комплексный экзамен по модулю
У 5	– анализировать причины возникновения коррозии и выбирать эффективные методы защиты кабелей от коррозии	- осуществлять обоснованный выбор методов защиты кабелей от коррозии вследствие анализа причин возникновения	текущий контроль в форме защиты лабораторных работ и практических занятий; зачеты по учебной и производственной практике; комплексный экзамен по модулю
У 6	– выполнять расчеты сопротивления заземления, анализировать способы его уменьшения	- осуществлять обоснованный выбор способов заземления по результатам расчетов	текущий контроль в форме защиты лабораторных работ и практических занятий; зачеты по учебной и производственной практике; комплексный экзамен по модулю

1	2	3	4
У 7	– выполнять операции по техническому обслуживанию и ремонту линейных сооружений связи	- выполнение основных видов работ по техническому обслуживанию и ремонту линейных сооружений связи	текущий контроль в форме защиты лабораторных работ и практических занятий; зачеты по учебной и производственной практике; комплексный экзамен по модулю
У 8	– проводить контроль и анализ процесса функционирования цифровых схмотехнических устройств по функциональным схемам	- знание алгоритмов функционирования цифровых схмотехнических устройств с целью предупреждения неисправностей.	текущий контроль в форме защиты лабораторных работ и практических занятий; зачеты по учебной и производственной практике; комплексный экзамен по модулю
У 9	– собирать схемы цифровых устройств и проверять их работоспособность	- осуществлять обоснованный выбор оборудования и материалов для монтажа схемцифровых устройств	текущий контроль в форме защиты лабораторных работ и практических занятий; зачеты по учебной и производственной практике; комплексный экзамен по модулю
У 10	– включать и проверять работоспособность электрических линий постоянного и переменного тока	- осуществлять проверку работоспособности электрических линий постоянного и переменного тока	текущий контроль в форме защиты лабораторных работ и практических занятий; зачеты по учебной и производственной практике; комплексный экзамен по модулю
У 11	– выполнять расчеты по определению оборудования электропитающих установок и выбирать способ электропитания узла связи	- осуществлять обоснованный выбор оборудования электропитающих установок по результатам расчетов	текущий контроль в форме защиты лабораторных работ и практических занятий; зачеты по учебной и производственной практике; комплексный экзамен по модулю
У 12	– «читать» схемы выпрямителей, рассчитывать выпрямительные устройства и их	- чтение монтажных схем выпрямительных устройств и их фильтров	текущий контроль в форме защиты лабораторных работ и практических занятий; зачеты по учебной и

1	2	3	4
	фильтры		производственной практике; комплексный экзамен по модулю
У 13	– выбирать тип и проверять работоспособность трансформатора	- осуществлять обоснованный выбор типа трансформатора с проверкой его работоспособности	текущий контроль в форме защиты лабораторных работ и практических занятий; зачеты по учебной и производственной практике; комплексный экзамен по модулю
У 14	– подготавливать радиостанцию к работе, проверке, регулировке и настройке	- осуществлять монтажные и пусконаладочные работы радиостанций	текущий контроль в форме защиты лабораторных работ и практических занятий; зачеты по учебной и производственной практике; комплексный экзамен по модулю
У 15	– входить в режимы тестирования аппаратуры проводной связи и радиосвязи, анализировать полученные результаты	- выполнять диагностические работы (мониторинг, тесты) аппаратуры проводной связи и радиосвязи, анализировать полученные результаты	текущий контроль в форме защиты лабораторных работ и практических занятий; зачеты по учебной и производственной практике; комплексный экзамен по модулю
У 16	– осуществлять подбор оборудования для организации контроля и текущего содержания радиосвязного оборудования	- осуществлять обоснованный выбор оборудования для организации контроля и текущего содержания радиосвязного оборудования	текущий контроль в форме защиты лабораторных работ и практических занятий; зачеты по учебной и производственной практике; комплексный экзамен по модулю
Знать:			
З 1	– классификацию сетей электросвязи, принципы построения и архитектуру взаимоувязанной сети связи Российской Федерации и ведомственных сетей связи	- знание классификации сетей электросвязи; принципов построения взаимоувязанной сети связи	текущий контроль в форме защиты лабораторных работ и практических занятий; зачеты по учебной и производственной практике; комплексный экзамен по модулю

1	2	3	4
3 2	– типы, материалы и арматуру линий передачи	- знание основных типов и материал линий передач	текущий контроль в форме защиты лабораторных работ и практических занятий; зачеты по учебной и производственной практике; комплексный экзамен по модулю
3 3	– правила строительства и ремонта кабельных и волоконно-оптических линий передачи	- знание правил строительства и ремонта кабельных и волоконно-оптических линий передачи	текущий контроль в форме защиты лабораторных работ и практических занятий; зачеты по учебной и производственной практике; комплексный экзамен по модулю
3 4	– машины и механизмы, применяемые при производстве работ	- знание основных видов машин и механизмов, применяемых при производстве работ	текущий контроль в форме защиты лабораторных работ и практических занятий; зачеты по учебной и производственной практике; комплексный экзамен по модулю
3 5	– нормы и требования правил технической эксплуатации линий передачи	- знание норм и правил технической эксплуатации линий передачи	текущий контроль в форме защиты лабораторных работ и практических занятий; зачеты по учебной и производственной практике; комплексный экзамен по модулю
3 6	– методы защиты линий передачи от опасных и мешающих влияний, способы защиты медножильных	- знание основных методов защиты линий передачи и медножильных кабелей	текущий контроль в форме защиты лабораторных работ и практических занятий; зачеты по учебной и производственной
	кабелей от коррозии, устройство заземлений		практике; комплексный экзамен по модулю

1	2	3	4
37	–логические основы построения функциональных цифровых схмотехнических устройств	- знание основ построения функциональных цифровых схмотехнических устройств	текущий контроль в форме защиты лабораторных работ и практических занятий; зачеты по видам практике; комплексный экзамен по модулю
38	– микропроцессорные устройства и компоненты, их использование в технике связи	- знание основных микропроцессорных устройств и компонентов	текущий контроль в форме защиты лабораторных работ и практических занятий; зачеты по учебной и производственной практике; комплексный экзамен по модулю
39	– принцип построения и контроля цифровых устройств	- знание принципов построения и контроля цифровых устройств	текущий контроль в форме защиты лабораторных работ и практических занятий; зачеты по учебной и производственной практике; комплексный экзамен по модулю
310	– программирование микропроцессорных систем	- знание основ программирования микропроцессорных систем	текущий контроль в форме защиты лабораторных работ и практических занятий; зачеты по учебной и производственной практике; комплексный экзамен по модулю
311	– средства электропитания транспортного радиоэлектронного оборудования	- знание основных средств электропитания транспортного радиоэлектронного оборудования	текущий контроль в форме защиты лабораторных работ и практических занятий; зачеты по учебной и производственной практике; комплексный экзамен по модулю
312	– источники и системы бесперебойного электропитания, электрохимические источники тока	- знание основных источников бесперебойного питания	текущий контроль в форме защиты лабораторных работ и практических занятий; зачеты по учебной и производственной

1	2	3	4
			практике; комплексный экзамен по модулю
3 13	– принципы организации всех видов радиосвязи с подвижными объектами	- знание принципов организации всех видов радиосвязи с подвижными объектами	текущий контроль в форме защиты лабораторных работ и практических занятий; зачеты по учебной и производственной практике; комплексный экзамен по модулю
3 14	– выделенные диапазоны частот и решение принципов электромагнитной совместимости радиоэлектронных средств	- знание принципов электромагнитной совместимости радиоэлектронных средств	текущий контроль в форме защиты лабораторных работ и практических занятий; зачеты по учебной и производственной практике; комплексный экзамен
3 15	– конструкцию применяемых антенн и их технико-эксплуатационные характеристики	- знание конструкции применяемых антенн	текущий контроль в форме защиты лабораторных работ и практических занятий; зачеты по учебной и производственной практике; комплексный экзамен по модулю
3 16	– виды помех и способы их подавления	- знание основных видов помех и способов их подавления	текущий контроль в форме защиты лабораторных работ и практических занятий; зачеты по учебной и производственной практике; комплексный экзамен по модулю

2. Оценка освоения междисциплинарного курса

2.1. Формы и методы оценивания

Предметом оценки освоения МДК.01.01 Теоретические основы монтажа, ввода в действие и эксплуатации устройств транспортного радиоэлектронного оборудования являются умения и знания. Контроль и оценка этих дидактических единиц осуществляются с использованием следующих форм и методов: устный опрос, тестирование по разделам, защита лабораторных и практических работ, самостоятельная работа (написание рефератов, выполнение презентаций, доклады по темам) дифференцированный зачет, экзамен по МДК, экзамен квалификационный комплексный.

2.1.1 Перечень заданий для оценки освоения МДК 01.01. Теоретические основы монтажа, ввода в действие и эксплуатации устройств транспортного радиоэлектронного оборудования

2.1.1.1 Задания для текущего контроля

Предметом оценки служат умения (У1-У3, У5, У6, У9, У10) и знания (З1-З10, З12-З16), предусмотренные ФГОС по профессиональному модулю, а также общие компетенции (ОК.1 – ОК.9).

Тема 1 Сети электросвязи (текущий контроль)

Контрольная работа № 1

Вариант №1

1. Структура ЕСЭ России. Дайте краткую характеристику.
2. Виды сигналов. Дайте краткую характеристику. Постройте график на каждый сигнал (схематично).
3. Система электросвязи, структурная схема и их характеристика.

Эталоны ответов

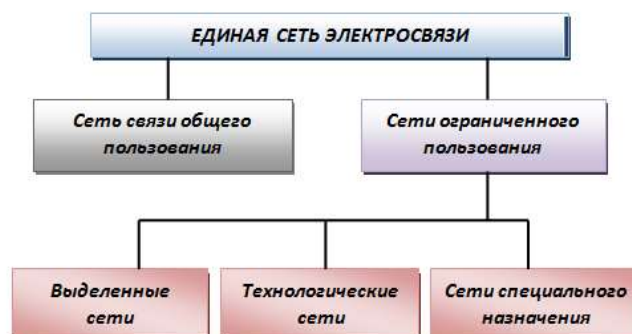


Рис.1 Структура ЕСЭ России

Сеть связи общего пользования (ОП) предназначена для предоставления услуг электросвязи любому пользователю на территории Российской Федерации. Сеть связи общего пользования представляет собой комплекс взаимодействующих сетей электросвязи, в том числе сети связи для распространения программ телевизионного вещания и радиовещания. Сеть связи имеет присоединение к сетям связи общего пользования иностранных государств.

Выделенные, технологические, а также сети связи специального назначения образуют группу сетей ограниченного пользования, так как контингент их пользователей ограничен корпоративными клиентами.

Выделенные сети связи предназначены для предоставления услуг ограниченному кругу пользователей или группам таких пользователей. Выделенные сети связи могут взаимодействовать между собой. Выделенные сети связи не имеют присоединения к сети связи общего пользования, а также к сетям связи общего пользования иностранных государств. Технологии и средства связи, применяемые для организации выделенных сетей связи, а также принципы их построения

устанавливаются собственниками или иными владельцами этих сетей.

Выделенная сеть связи может быть присоединена к сети связи общего пользования с переводом в категорию сети связи общего пользования, если выделенная сеть связи соответствует требованиям, установленным для сети связи общего пользования.

Технологические сети связи предназначены для обеспечения производственной деятельности организаций, управления технологическими процессами в производстве. При наличии свободных ресурсов технологической сети связи часть этой сети может быть присоединена к сети связи общего пользования с переводом в категорию сети связи общего пользования для оказания возмездных услуг связи любому пользователю на основании соответствующей лицензии.

Технологические сети связи могут быть присоединены к технологическим сетям связи иностранных организаций только для обеспечения единого технологического цикла.

Сети связи специального назначения предназначены для нужд государственного управления, в том числе президентская связь, правительственная связь, связь для нужд обороны страны, безопасности государства и обеспечения правопорядка. Эти сети не могут использоваться для возмездного оказания услуг связи, если иное не предусмотрено законодательством Российской Федерации.

2. **Сигнал** – физический процесс, отображающий передаваемое сообщение. Для передачи различного рода сообщений используются **электрические сигналы** – электромагнитные колебания, изменения параметров которых отображают передаваемые сообщения. Электрические сигналы имеют ряд существенных преимуществ перед сигналами другой физической природы – они могут передаваться на весьма большие расстояния, их форму можно преобразовывать сравнительно простыми техническими средствами, скорость их распространения близка к скорости света ($3 \cdot 10^8$ м/с).

Передача информации с помощью электромагнитных волн на неограниченные расстояния от источника к получателю называется **электросвязью**. **Сигналом систем электросвязи** – совокупность электромагнитных волн, которая распространяется по одностороннему каналу передачи предназначена для воздействия на приемное устройство.

Электрические сигналы, как и сообщения, могут быть непрерывными и дискретными. Кроме того, различают цифровые сигналы.

Непрерывные (аналоговые) сигналы в некоторых пределах времени могут принимать любые значения и являются непрерывными функциями $U(t)$ (рис. 1).

Дискретные сигналы представляют собой дискретную последовательность отдельных импульсов (рис. 2).

Цифровым сигналом называется дискретный сигнал, в котором переход от одного численного значения параметра к другому происходит через равные промежутки времени (рис.3) и представляет собой импульсную последовательность, состоящую из двух цифр-1 (наличие импульса) и 0 (отсутствие импульса).



Рис. 1. Аналоговый сигнал

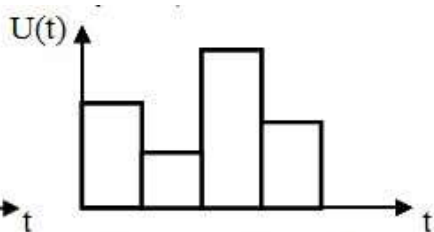


Рис. 2. Дискретный сигнал

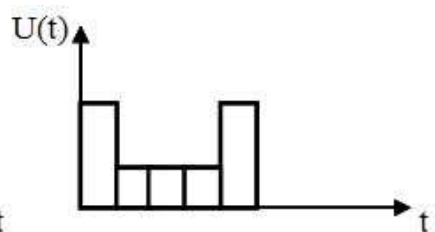


Рис. 3. Цифровой сигнал

Аналоговые сигналы оцениваются следующими параметрами: мощностью, динамическим диапазоном, частотным спектром, допустимым отношением сигнал/шум. Цифровой сигнал

оценивается скоростью передачи, выраженная в битах на секунду, коэффициентом ошибок, допустимым отношением сигнал/шум.

3. Совокупность оборудования (аппаратуры) для передачи/приема сигналов электросвязи называется *системой электросвязи* или *телекоммуникационной системой* (рис.5).

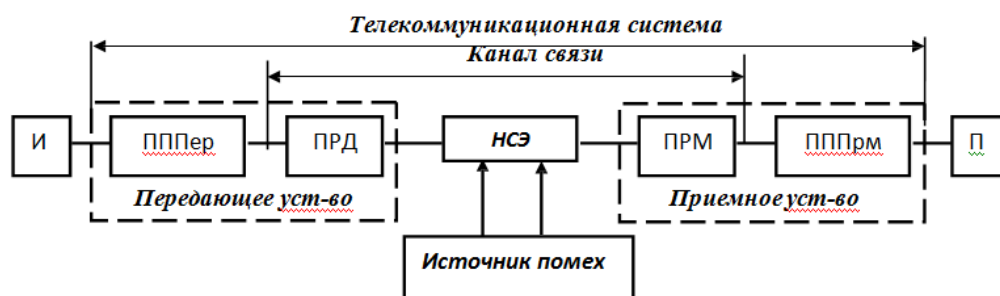


Рис.5. Обобщенная структурная схема систем электросвязи

Сообщение с выхода *источника информации (ИС)* поступает на вход *первичного преобразователя (ПППер)* передачи, где сигнал не электрической природы преобразуется в первичный электрический сигнал. В *передатчике (ПРД)* первичный сигнал преобразуется во вторичный, наиболее удобный для передачи, который хорошо согласуется с характеристиками среды распространения – *направляющей средой электросвязи (линии связи)*. В процессе передачи электрический сигнал искажается, ослабляется в результате воздействия источника помех (взаимные влияния каналов, влияния линий электропередачи, электрифицированных железных дорог, грозových разрядов и т. д.).

Приемник (ПРМ) выделяет из суммы вторичного сигнала и помех и только вторичный электрический сигнал и преобразует в первичный.

В *первичном преобразователе приема (ПППрм)* первичный электрический сигнал преобразуется в копию передаваемого сообщения, которое поступает к *получателю сообщения (ПС)*. Первичные преобразователи передачи и приема называются окончными устройствами. В качестве преобразователя передачи при передаче речевых сообщений является микрофон, а первичным преобразователем приема-телефон; видеосигнала-видеокамерана передаче, анаприеме - электронно-лучевая трубка и т. п.

Канал связи представляет собой совокупность технических средств и направляющей среды передачи, обеспечивающих качественную передачу от передатчика к приемнику электромагнитных сигналов сообщения любого вида, ограниченных по мощности в определенной области частот, или с определенной скоростью (передатчик, линия передачи, приемник).

Различают два основных типа направляющих структур: *линии в атмосфере* (радио- линии-РЛ) и *направляющие системы передачи* (линии связи).

Особенностью радиолиний является распространение электромагнитных волн в свободном (естественном) пространстве (воздух, земля, вода, космос). Дальность РЛ составляет от сотен миллионов километров.

Особенностью направляющих систем электросвязи является то, что распространение сигналов в них от одного абонента (или станции, устройства) к другому осуществляется только по специально созданным цепями трактам, образующим направляющие системы, предназначенные для передачи электромагнитных сигналов в заданном направлении с должным качеством.

Каналы и системы связи, использующие искусственную среду распространения (металлические провода, оптическое волокно) называются *проводными*. К проводным относятся воздушные линии (ВЛ), кабельные (КЛ) линии-электрические (симметричные СК, коаксиальные КК), у которых направляющая система образуется системами «проводник-диэлектрик».

Тема 1 Сети электросвязи (текущий контроль)
Контрольная работа № 2
Вариант №1

1. Основные положения КЛП.
2. Маркировка и типы электрических кабелей связи.
3. Конструкция кабеля связи.

Эталоны ответов

1. **Кабель** — законченная конструкция, состоящая из одного или нескольких проводов, заключенных в общие экранирующие, защитные и прочие покровы. На сетях электросвязи в настоящее время применяется большое количество различных кабелей.

Современные кабели связи классифицируются по ряду признаков:

- **назначению:** электрические, оптические;
- **область применения:** магистральные (междугородные), внутризоновые (внутриобластные), городские телефонные кабели, сельские, кабели для соединительных линий и вставок и др.;
- **условия прокладки и эксплуатации:** подземные, подводные, подвесные и кабели, прокладываемые в телефонных канализациях и др.;
- **спектру передаваемых частот:** низкочастотные (до 12 кГц) и высокочастотные (от 12 кГц и выше);
- **материалу и форме изоляции:** трубчатая в виде бумажной ленты, бумажно-пористая, кордельная— кордель располагается спирально на проводнике, а лента, которая накладывается поверх корделя, может быть пористая или выполняется из сплошного слоя пенопласта, сплошной полиэтиленовой, и др.;
- **виду защитных оболочек и броневых покровов:** оболочки могут быть *металлические, пластмассовые, металлопластмассовые*. **Броневые покровы** выполняются из стальных лент (для подземной прокладки), из круглых стальных проволок (для защиты от растягивающих усилий).
- **вид скрутки изолированных проводников в группы** (рис. 6): кабели парной скрутки, двойной парной скрутки,
 - кабели четверочной (звездной) скрутки: одночетверочные (1x4), четырех четверочные (4x4), семичетверочные (7x4),
 - кабели с *пучковой* — группы кабельных жил скручиваются в пучки по 10, 25, 50, 100 групп, после чего пучки, скручиваясь вместе, образуют сердечник кабеля;
 - *повивной скруткой*— группы располагаются последовательными концентрическими повивами, накладываемыми один на другой поверх центрального. При этом смежные повивы должны иметь взаимно противоположные направления скрутки.
 - *Разнонаправленная скрутка или SZ скрутка*— направление скрутки периодически меняется, и каждый последующий участок кабеля скручивается в сторону, противоположную той, в которую был скручен предыдущий участок.
- **конструкции и взаимному расположению проводников:** симметричные и коаксиальные.

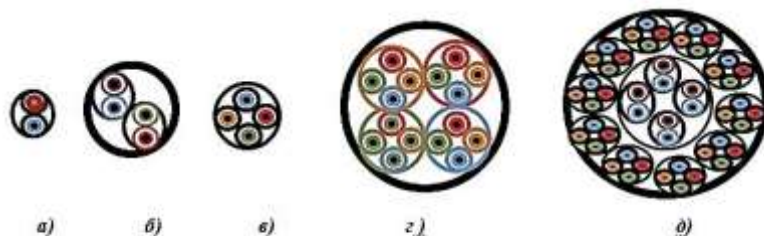


Рис. 6. Типы скруток жил
а) — парная скрутка; б) — двойная парная; в) — звездная; г) — четырехчетверочная;
д) — повивная

Симметричный кабель состоит минимум из двух изолированных медных проводников одинаковой конструкции, расположенных симметрично относительно друг друга. Различают экранированные и неэкранированные провода. Типичный диаметр проводов — 0,4, 0,5, 0,63, 0,9, 1,2 мм. В КС может насчитываться от двух до 3000 витых пар. Полоса пропускания одной симметричной пары до 50 0кГц, это позволяет организовать по ней до 120 КТЧ.

Коаксиальный кабель образуется из двух проводников, расположенных один внутри другого и разделенных диэлектриком: внутренний—сплошной—центральный проводник, внешний—в виде полый медной трубки или алюминиевых лент с продольным швом. В коаксиальных парах используются следующие основные типы изоляции:

- шайбовая, состоящая из полиэтиленовых шайб толщиной 2,2 мм, расположенных через 20...30 мм;
- балонно-кордельные или баллонные, аналогичные изоляции жил симметричных кабелей.

Полоса пропускания коаксиальных кабелей составляет до нескольких десятков мега - герц, что позволяет организовать несколько тысяч каналов ТЧ.

2. В зависимости от назначения, вида оболочки и других особенностей кабели связи имеют определенную маркировку. Под маркировкой понимается система условных обозначений, отображающих с помощью букв и цифр основные классификационные признаки и конструктивные особенности кабеля.

Магистральные и междугородные кабели маркируются буквой:

- коаксиальные магистральные имеют маркировку **КМ**,
- магистральные симметричные кабели обозначаются **МК**;
- городские телефонные кабели маркируются буквой **Т**.

Если кабель имеет *стирофлексную (полистирольную)* изоляцию, то дополнительно водится буква **С** (МКС), а *полипропиленовую* - буква **П** (МКП, ТП). В кабелях с *алюминиевой оболочкой* добавляется буква **А** (МКСА), со *стальной* – буква **С** (МКСС).

По типу защитных покрытий установлена следующая маркировка (последние буквы в марках кабелей):

- **Г** - голые(освинцованные -МКС, ТГ);
- **Б**- с ленточной броней (МКС);
- **К**- с круглопроволочной броней (МКС);
- **БГ**- бронированный голый, т.е. без защитного покрова (МКС);
- **БК,КК**- двойная комбинированная броня (МКС);
- **Шп**- полиэтиленовый шланг (т.е. противокоррозийный изолирующий покров) (МКС);



Рис. 7. Кабель МКСА

- **П**- пластмассовая (полиэтиленовая) оболочка (МКС);
- **В** -поливинилхлоридная и т.д.

Междугородный симметричный кабель в свинцовой оболочке бывает:

- С кордельно -бумажной изоляцией имеет марки МКГ, МКБ, МКК;
- С кордельно-стирофлексной изоляцией- МКСГ, МКСБ, МК СК с полиэтиленовой изоляцией - МКПГ, МКПБ;
- со стирофлексной изоляцией в алюминиевой оболочке - МКСАШп, МКСАБпШп, МКСАКпШп;
- в стальной оболочке - МКССШп.

В симметричных кабелях в конце марки указываются цифры, характеризующие емкость, число пар или четверок, диаметр жил. Выпускаются одночетверочные, четырех четверочные и семичетверочные кабели.

2. Медная жила

Для кабеля на основе витых пар используются медные проводники диаметром 22 - 24 AWG, что соответствует 0,64 - 0,51 мм в диаметре. Для кабеля, идущего на производство шнуров, для повышения гибкости используется многопроволочная жила несколько большего сечения, т.к. у многопроволочной жилы повышенное значение собственного затухания.

Изоляция

В качестве материала изоляции обычно используется полиэтилен, в более редких случаях - композиции из полипропилена и полиэтилена. В случае требований к пожароустойчивости используют композиции из тефлона. В кабелях высших категорий используется изоляция из вспененного полиэтилена, поверх которого наложен слой сплошного полимера. Такая конструкция позволяет значительно улучшить электрические параметры, но требует специального оборудования и удорожает кабель.

Количество пар

Неэкранированная витая пара представляет собой от 1 до 100 пар медных изолированных проводников, скрученных парами с согласованными шагами для уменьшения взаимного влияния. Наиболее распространены двух- и четырехпарные конструкции. Цветовая комбинация проводников фиксирована: один из проводников в паре имеет белый цвет, другой цветной - синий, оранжевый, зеленый, коричневый. Это создает трудности при разделке, так как белые проводники не отличаются друг от друга. Некоторые производители окрашивают белую жилу в цвет ее цветной пары, нанося либо продольную полосу, либо кольцевые пятна на расстоянии 3-5 см. Однако это замедляет и удорожает процесс производства.

Экран

Конструктивно все кабели делятся на экранированные и неэкранированные конструкции. Экранированные конструкции, в принципе более помехозащищены и имеют лучшие показатели переходного затухания, но их применение требует специальных разъемов и правильной схемы заземления, поэтому в нашей стране большее распространение получили неэкранированные кабели. Экран выполняется в виде алюминиевой фольги, либо медной оплетки, либо и того и другого вместе. Встречается как общее экранирование, так и экраны по скрученным парам. Экраны сопровождаются дренажным проводником в виде медной проволоочки для поддержания целостности экрана.

Материал оболочки

В качестве материала оболочки применяется в основном ПВХ пластикат, как самый дешевый и не распространяющий горение материал. В специальных случаях используются самозатухающий полиэтилен либо малодымные безгаллогенные компаунды, однако это увеличивает стоимость и снижает механические характеристики кабеля. Наиболее распространен серый цвет, однако производятся кабель всех цветов, как правило пастельных тонов. В случае наружной прокладки используется светостойкий полиэтилен (черного цвета).

Тема 1 Сети электросвязи (текущий контроль)

Вариант 1

Часть А

1. Информация измеряется в:

- а) бодах;
- б) байтах;
- в) герцах.

2. В состав взаимоувязанной сети связи (ВВС) не входят:

- а) транспортная система, сетевой узел, сетевая станция;
- б) выделенные, внутрипроизводственные и технологические сети;
- в) технические сети, сетевая станция, магистральная сеть.

3. Оконечная разделка кабеля производится, как правило:

- а) на месте укладки в кабельной канализации;
- б) в релейных шкафах;
- в) в кабельных боксах.

4. Для защиты от перенапряжений воздушных и кабельных линий применяют:

- а) сглаживающие фильтры, транспозицию;
- б) разрядники и нелинейные выравниватели;
- в) защитные тросы, отсасывающие трансформаторы.

5. Виды сигналов:

- а) аналоговый, дискретизированный, импульсный, квантовый;
- б) спектральный, центральный, периодический;
- в) квантовый, аналоговый линейный.

6. Шнур – это...

- а) одна или несколько изолированных жил, заключенных в оболочку, поверх которых расположен защитный покров;
- б) провод с изолированными жилами повышенной гибкости;
- в) несколько неизолированных жил, изготовленных из одной или нескольких скрученных проволок.

7. Сердцевина оптического волокна – это...

- а) область по краям оптического волокна, с постоянным или более низким источником преломления;
- б) область в центре волокна, показатель преломления которой больше, чем у оболочки;
- в) оболочка оптического волокна.

8. Сети местной связи предназначены:

- а) для организации абонентской, стрелочной и других видов связи в пределах железнодорожного узла или станции;
- б) организации дорожной, отделенческой связи, а так же цепей автоматики и телемеханики;
- в) организации магистральной, абонентской и других видов связи в пределах железнодорожной станции или перегона.

9. Процесс разрушения металлических оболочек кабелей, а так же защитных и экранирующих покровов, вследствие воздействия окружающей среды это...

- а) коррозия;
- б) взаимные влияния;
- в) экранирование.

10. Участок кабеля, на котором он имеет отрицательный электрический потенциал по отношению к окружающей среде называют:

- а) катодную зоной;
- б) знакопеременной зоной;
- в) анодной зоной.

Часть В

Дайте понятие линии передачи данных, приведите их классификацию.

Часть С

Рассчитать сопротивление защитного заземления осуществляемого с помощью вертикальных электродов (заземлителей), изготовленных из уголковой стали. Длина вертикальных электродов - L , ширина полки уголка - b . Заземлители прикопаны в земле на глубину – t_0 . Между собой они соединяются с помощью полосовой стали. Заземляемое устройство) расположено в средней полосе РФ с удельным сопротивлением фунта - ρ .

Геометрические размеры заземлителей и расстояния между одиночными вертикальными заземлителями представлены в соответствующих вариантах.

Все величины приведены в единицах системы СИ.

Необходимо определить:

1. Сопротивление растеканию тока одного вертикального электрода в системе защитного заземления.

2. Количество вертикальных электродов в системе защитного заземления.

3. Длину горизонтальной полосы, соединяющей вертикальные электроды между собой.

4. Сопротивление растеканию тока горизонтальной полосы.

5. Сопротивление растеканию тока для всей системы защитного заземления.

6. Полученный результат сравнить со значением, установленным ГОСТ 2.1.030-81-R.

7. По результатам проведенных расчетов сделать выводы.

Максимально допустимые значения сопротивления R защитных заземляющих устройств приведены в соответствующих вариантах .

Исходные данные:

Ряд;

$L=3.5$ м;

$b=0.06$ м;

$a=3.5$ м;

$b_{п}=0.05$ м;

$\rho =100$ Ом*м;

$R=10$ Ом;

$t_0=0.75$ м.

$n_B= 6$

$\eta_B=0.69$

$\eta_{п}=0.72$

**Эталоны ответов:
Часть А**

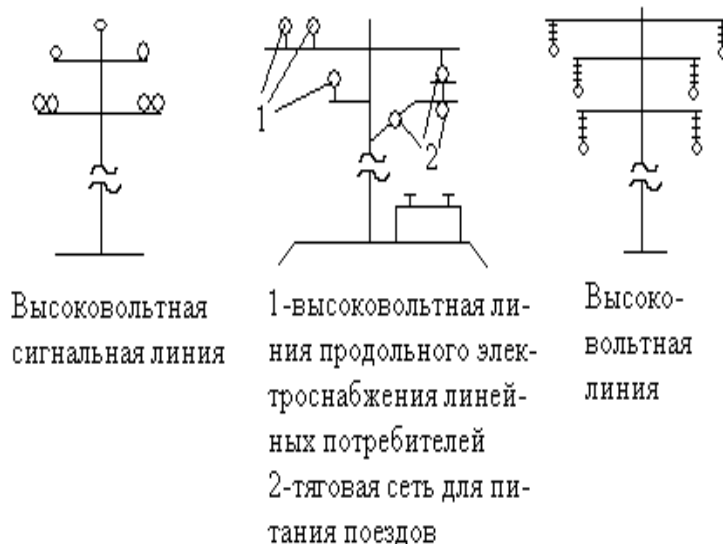
№ задания	1	2	3	4	5	6	7	8	9	10
Вариант ответа	2	2	3	2	1	2	2	3	1	3

Часть В

Под *линией передач* понимают совокупность линейных трактов систем передач и типовых физических цепей имеющих общие линейные сооружения, устройства их обслуживания и одну и ту же среду распределения в пределах действия устройств обслуживания.

Типовая физическая цепь – это физические провода или оптические волокна образующие направляющую среду для передачи сигналов электросвязи, параметры которых соответствуют принятым нормам.

Линии связи: 1 – воздушные – провода подвешивают на опоры с помощью арматуры; провод представляет собой не изолированную проволоку. 2 – кабельные – состоят из кабеля, кабельной арматуры и кабельных сооружений; кабель представляет собой изолированные жилы, заключенные в различные оболочки.



Часть С

Решение:

1. Сопротивление растеканию тока одиночного электрода в системе защитного заземления, с учетом вышеприведенных условий, определяется по формуле:

$$R_3 = \frac{\rho}{2 \cdot \pi \cdot L} \left(\ln\left(\frac{2 \cdot L}{d}\right) + \frac{1}{2} \ln\left(\frac{4 \cdot t + L}{4 \cdot t - L}\right) \right)$$

где: ρ - удельное сопротивление грунта, Ом * м;

L - длина вертикального заземлителя, м;

$d = 0,95b$ - для уголка с шириной полки b , м ;

t - расстояние от поверхности земли до середины вертикального заземлителя,

$t = t_0 + L/2$, м

$t = 2,5$ м

$d=0.057$ м
 $R_3=23.537$ Ом

2. Количество вертикальных заземлителей определяется по формуле:

$$n_B = \frac{R_3}{\eta_B \cdot R},$$

где: η_B - коэффициент использования вертикальных заземлителей, определяется из таблицы 15.1, но предварительно найденному отношению: a/L ;

a - расстояния между заземлителями,

L - длина заземлителя.

$a/L=1$

$\eta_B=0.85$

$n_B=2.769$

$n_B=2$

Коэффициент использования заземлителей зависит от количества заземлителей. Для предварительного расчета рекомендуется $\eta_B = 0,85$, при этом - n_B округляется в меньшую сторону.

3. Длина соединительной полосы, выполненной на полосовой стали, определяется из соотношения (для вертикальных электродов, расположенных в ряд):

$$L_n = (n_B - 1) \cdot a$$

$L_n=3.5$ м

4. Соединительная полоса имеет свое сопротивление растеканию тока, которое определяется по формуле:

$$R_n = \frac{\rho}{2 \cdot \pi \cdot L_n} \ln\left(\frac{L_n^2}{0.5 \cdot b_n \cdot t_0}\right)$$

где: b_n - ширина полосы, t_0 - глубина ее погружения в грунт.

$R_n=29.476$ Ом

5. Общее сопротивление заземляющего устройства определяется по формуле:

$$R_0 = \frac{R_3 \cdot R_n}{R_3 \cdot \eta_n + R_n \cdot \eta_B \cdot n_B}$$

где: η_B - коэффициент использования вертикального электрода, определяется с использованием линейной интерполяции

Коэффициент использован им горизонтальной полосы η_n , так же определяется с использованием линейной интерполяции

$R_0=16.797$ Ом

6. Полученный результат – R_0 необходимо сравнить с R . Если он не больше значения, определенного ГОСТом, то расчет проведен правильно, если расчетная величина R_0 превосходит R , то необходимо повторить расчет, увеличив количество вертикальных электродов и соответственно изменив значения коэффициентов использования. Расчет следует повторить до тех пор, пока не будет выполняться неравенство $R_0 < R$. Таким образом, следует добиться оптимального соотношения между количеством вертикальных электродов и коэффициентами использования,

при которых сопротивление растеканию тока всей системы защитного заземления не превосходит бы значения, определенного ГОСТом.

Длина соединительной полосы, выполненной на полосовой стали:

$$L_{\pi} = (n_B - 1) \cdot a$$

$$L_{\pi} = 17.5 \text{ м}$$

Соединительная полоса имеет свое сопротивление растеканию тока:

$$R_{\pi} = \frac{\rho}{2 \cdot \pi \cdot L_{\pi}} \ln\left(\frac{L_{\pi}^2}{0.5 \cdot b_{\pi} \cdot t_0}\right)$$

$$R_{\pi} = 8.823 \text{ Ом}$$

Общее сопротивление заземляющего устройства:

$$R_0 = \frac{R_3 \cdot R_{\pi}}{R_3 \cdot \eta_{\pi} + R_{\pi} \cdot \eta_B \cdot n_B}$$

$$R_0 = 9.736 \text{ Ом}$$

При данном количестве вертикальных электродов величина R_0 не превосходит R . Значит расчет выполнен правильно.

Вывод: при расчете системы защитного заземления для данных исходных условий необходимо использовать не менее 6 вертикальных электродов. В противном случае сопротивление растеканию тока для всей системы защитного заземления окажется выше значения, установленного ГОСТ 2.1.030-81-R.

Критерии оценки:

Каждое правильно выполненное задание части А – 10 баллов.

Задание части В(правильный ответ) оценивается в 10 баллов.

Задание части С расчетное. Правильно выполненный расчет - 10 баллов.

Максимальное количество баллов – 30 баллов.

Отметка (оценка)	Количество правильных ответов в баллах	Количество правильных ответов в процентах
5 (отлично)	26-30 баллов	от 86% до 100%
4 (хорошо)	23- 25 баллов	от 76% до 85 %
3 (удовлетворительно)	18-22 баллов	от 61% до 75%
2 (неудовлетворительно)	менее 18 баллов	от 0% до 60%

Тема 2 Цифровая схемотехника (текущий контроль)

Вариант №1

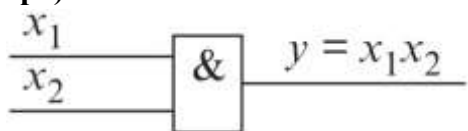
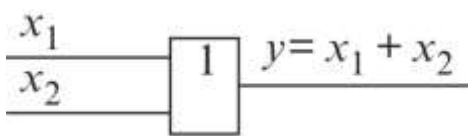
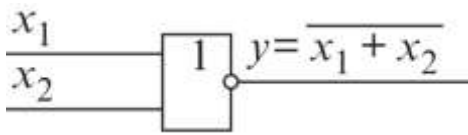
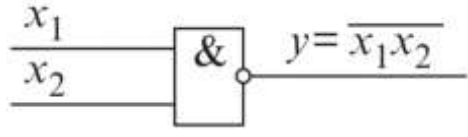
Часть А

Эта часть состоит из 5 заданий. К каждому заданию даны 4 варианта ответов, из которых только один верный. Каждое правильно выполненное задание части А оценивается в 2 балла.

1. Какие различают дешифраторы по способу представления?

- a) симметричные,
- b) круглые,
- c) нелинейные,
- d) линейные и прямоугольные.

2. Выберите на какой схеме изображено логическое отрицание умножения (штрих Шеффера)?

- a) 
- b) 
- c) 
- d) 

3. Какие различают сумматоры по способу организации цепей переноса?

- a) с последовательным переносом,
- b) с групповой структурой,
- c) со сквозным переносом,
- d) с параллельным переносом.

4. Как изображается логическое сложение?

- a) \wedge ,
- b) \vee .

5. Какое из приведенных ниже определений аналогового сигнала правильное?

- a) это непрерывный сигнал, который может принимать любые значения в определенных пределах,
- b) это сигнал, несущий в себе какую-то информацию,
- c) это сигнал, приходящий на электронную систему извне и искажающий полезный сигнал.

Часть В

Правильно выполненное задание части В оценивается в 5 баллов.

Дайте развернутый ответ по теме «Цифровой компаратор».

Ответ должен включать в себя:

- определение;
- УГО элементов;
- возможные классификации;
- сфера применения;
- перспективы развития и прочее.

Часть С

Правильно выполненное задание части С оценивается в 10 баллов.

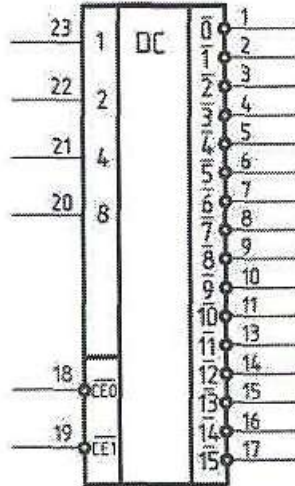
Собрать четырёхразрядный дешифратор на микросхеме ИДЗ.

Условное обозначение и цоколёвка микросхемы ИДЗ приведены на рисунке 1.

Схема подключения микросхемы ИДЗ показана на рисунке 2.

Состояния ИДЗ приведены в таблице 1.

Интерпретировать результаты работы.



24 - питание

12 - общий

Рис. 1. Условное обозначение и цоколёвка микросхемы ИДЗ

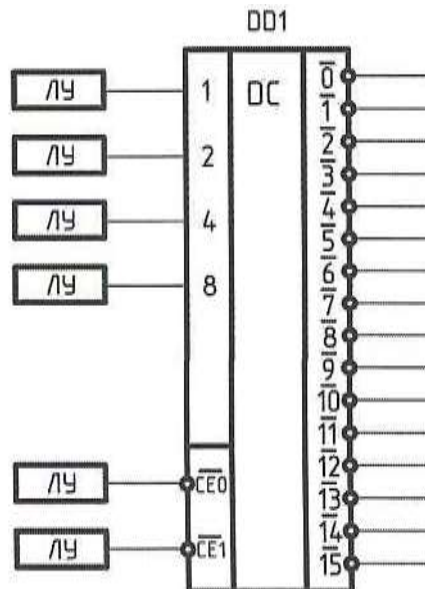


Рис. 2. Схема подключения микросхемы ИДЗ

Эталоны ответов

Часть А

Номер вопроса	Номер правильного ответа
1.	d
2.	d
3.	c
4.	b
5.	b

Часть В

Цифровой компаратор предназначен для определения равенства двоичных чисел.

Два числа равны при равенстве цифр в одноименных разрядах ($a_i = b_i$, где a_i — цифра в i -м разряде одного числа; b_i — цифра в том же разряде другого числа).

Равенство $a_i = b_i$ имеет место при $a_i = 1, b_i = 1$ или при $a_i = 0, b_i = 0$. Поэтому логическая функция, выражающая это равенство, равна единице, если единице равно произведение этих цифр или произведение их инверсных значений: $y = a_i b_i + \overline{a_i b_i}$. Заметим, что записанная функция — функция «равнозначность».

Так как числа равны при равенстве цифр в первых, во вторых и в n -х разрядах, то логическая функция, выражающая равенство двух чисел, то есть логическая функция, описывающая компаратор, имеет вид

$$y = (a_1 b_1 + \overline{a_1 b_1})(a_2 b_2 + \overline{a_2 b_2}) \dots (a_n b_n + \overline{a_n b_n}).$$

Чтобы построить компаратор только на элементах И-НЕ, запишем ее в другой форме, используя теорему Моргана:

$$\overline{a_1 b_1 \times a_1 \times b_1 \times \dots \times a_n b_n \times a_n \times b_n} = y,$$

где отрицание левой части (при изменении в правой части y на \overline{y}) сделано для той же цели.

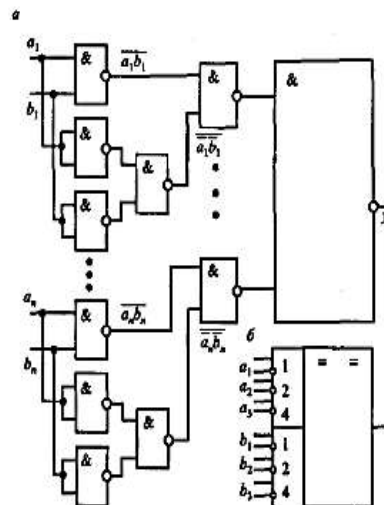


Рис. 2.14. Цифровой компаратор:
а — схема; б — изображение по ЕСКД

Часть С

Собрать четырёхрядный дешифратор на микросхеме ИДЗ пользуясь правилами и подходящими устройствами.

Критерии оценки результатов

Максимальное количество баллов – 30 баллов.

Отметка (оценка)	Количество правильных ответов в баллах	Количество правильных ответов в процентах
5 (отлично)	26-30 баллов	от 86% до 100%
4 (хорошо)	23- 25 баллов	от 76% до 85 %
3 (удовлетворительно)	18-22 баллов	от 61% до 75%
2 (неудовлетворительно)	менее 18 баллов	от 0% до 60%

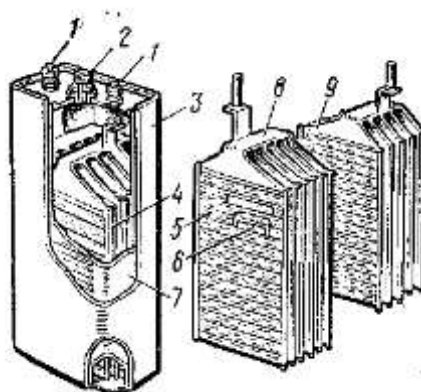
Тема 3 Электропитание устройств связи (текущий контроль)

Вариант № 1

1. Опишите устройство щелочного аккумулятора.
2. Опишите двухступенчатый режим заряда аккумулятора.
3. Как можно обнаружить короткое замыкание пластин? Перечислите причины появления короткого замыкания.

Эталоны ответов

1. Никель-железный аккумулятор смонтирован в стальном никелированном корпусе на верхней крышке которого размещены полюсные выводы от положительных и отрицательных пластин, отверстие для заливки электролита, которое закрывается пробкой. Разноименные пластины изолированы эбонитовыми палочками.



Пластины аккумулятора состоят из стальных перфорированных ламелей (оболочек) внутри которых заключена активная масса: положительных пластин – гидроксид никеля, отрицательных – железо или кадмий. В аккумуляторе типа НЖ количество отрицательных пластин на одну больше положительных. В аккумуляторе типа НК количество отрицательных пластин на одну меньше положительных.

При разряде аккумулятора положительные ионы натрия Na^+ перемещаются к положительным пластинам, а отрицательные ионы гидроксила OH^- к отрицательным пластинам. После разряда эти ионы превращаются в нейтральные молекулы, которые вступают в химическую реакцию с активными массами пластин. Вследствие чего на положительных пластинах образуется гидрат закиси никеля $\text{Ni}(\text{OH})_2$, на отрицательных пластинах – гидрат закиси железа $\text{Fe}(\text{OH})_2$.

На образование этих веществ не затрачивается едкий натр, поэтому плотность электролита остается неизменной. Однако следует периодически доливать чистую воду, т.к. часть ее разлагается зарядным током на кислород и водород и испаряется. При заряде аккумулятора все химические реакции идут в обратном порядке и пластины восстанавливаются до первоначального химического состава.

2. Двухступенчатый заряд постоянным током производят в два этапа.

На первом этапе аккумуляторы заряжают током номинальной емкости $9N$ (N – индекс аккумулятора). Этот ток можно снизить до $6N$. Заряд таким током ведут до напряжения $2,4$ В на аккумулятор. После этого зарядный ток снижают до величины $4N$ и продолжают заряд до конца. По мере заряда увеличивается плотность электролита и напряжение аккумулятора.

Конец заряда определяется по следующим признакам:

- интенсивное выделение газов на положительных и отрицательных пластинах;
- плотность электролита составляет $1,2 \text{ г/см}^3$;
- напряжение аккумулятора становится равным $2,7-2,8$ В;

- положительные пластины становятся темно-коричневыми, а отрицательные пластины – светло-серыми.

Среднее время заряда составляет 7-8 часов.

3. Короткое замыкание пластин

Причинами могут быть: выпавшая активная масса, которая оседая на дно сосуда соединяют кромки пластин; искривление положительных пластин до соприкосновения с отрицательными; износ и разрушение сепараторов; попадание в аккумулятор посторонних предметов.

Аккумуляторы имеющие внутреннее короткое замыкание плохо заряжаются: они имеют пониженное напряжение и меньшую плотность электролита. После отключения источника зарядного тока напряжение поврежденного аккумулятора быстро снижается.

Место короткого замыкания в аккумуляторе со стеклянными сосудами можно обнаружить при тщательном осмотре с переносной лампой. Для определения короткого замыкания в аккумуляторах с непрозрачными сосудами пользуются компасом. Поврежденный аккумулятор создает магнитное поле, поэтому стрелка компаса при поднесении его к такому аккумулятору отклонится от своего обычного направления.

После обнаружения места короткого замыкания его необходимо устранить. Выпавшую активную массу вычерпывают, поврежденные сепараторы заменяют новыми. Искривившиеся пластины осторожно правят под прессом между деревянными досками. Если покоробившиеся пластины эксплуатировались длительное время, то их заменяют новыми. Отремонтированный аккумулятор заряжают.

Критерии оценки:

Каждое правильно выполненное задание – 10 баллов.

Максимальное количество баллов – 30 баллов.

Отметка (оценка)	Количество правильных ответов в баллах	Количество правильных ответов в процентах
5 (отлично)	26-30 баллов	от 86% до 100%
4 (хорошо)	23- 25 баллов	от 76% до 85 %
3 (удовлетворительно)	18-22 баллов	от 61% до 75%
2 (неудовлетворительно)	менее 18 баллов	от 0% до 60%

Тема 3 Электропитание устройств связи (текущий контроль)

Вариант № 1

1. Источник вторичного электропитания, реализующий статический метод преобразования энергии переменного тока в энергию постоянного тока – это

- а) трансформатор;
- б) выпрямитель;
- в) аккумулятор;
- г) фильтр.

2. Статический электромагнитный аппарат, преобразующий электрическую энергию переменного тока с одними параметрами в электрическую энергию переменного тока с другими параметрами – это ...

- а) трансформатор;
- б) выпрямитель;
- в) аккумулятор;
- г) фильтр.

3. Электроустановка, предназначенная для приема, преобразования и распределения электрической энергии, состоящая из трансформаторов или других преобразователей электрической энергии, устройств управления, распределительных и вспомогательных устройств – это ...

- а) трансформаторная подстанция;
- б) обслуживаемый усилительный пункт;
- в) необслуживаемый усилительный пункт;
- г) преобразовательная панель.

4. Процесс преобразования постоянного тока в переменный называется:

- а) трансформацией;
- б) конвертированием;
- в) сглаживанием;
- г) инвертированием.

5. Для непрерывного и надежного электроснабжения компьютеров, систем передачи данных или локальных сетей и серверов применяются:

- а) комплексы энергооборудований;
- б) источники бесперебойного питания;
- в) агрегаты бесперебойного энергоснабжения;
- г) вводно-распределительные щиты.

6. Для снижения пульсации выпрямленного напряжения применяются:

- а) электрические реакторы;
- б) дроссели насыщения;
- в) селеновые вентили;
- г) сглаживающие фильтры.

7. Какое устройство поддерживает постоянство выходного напряжения?

- а) выпрямитель;
- б) трансформатор;
- в) сглаживающий фильтр;
- г) стабилизатор.

8. Индекс аккумулятора СК-4 указывает:

- а) на порядковый номер;
- б) на емкость аккумулятора;
- в) на количество положительных пластин;
- г) на количество отрицательных пластин.

9. Какой вид неисправности аккумулятора можно определить при помощи компаса?

- а) сульфатацию пластин;

- б) переполюсовку аккумулятора;
- в) короткое замыкание пластин;
- г) загрязнение электролита.

10. Для непрерывного и надежного электроснабжения компьютеров, систем передачи данных или локальных сетей и серверов применяются:

- а) источники бесперебойного питания;
- б) комплексы энергосооружений;
- в) агрегаты бесперебойного энергоснабжения;
- г) вводно-распределительные щиты.

**Эталоны ответов
Часть А**

№№ вопросов	1	2	3	4	5	6	7	8	9	10
Варианты ответов	б	а	а	г	б	г	г	б	в	а

Критерии оценки:

Каждое правильно выполненное задание – 3 балла.

Максимальное количество баллов – 30 баллов.

Отметка (оценка)	Количество правильных ответов в баллах	Количество правильных ответов в процентах
5 (отлично)	26-30 баллов	от 86% до 100%
4 (хорошо)	23- 25 баллов	от 76% до 85 %
3 (удовлетворительно)	18-22 баллов	от 61% до 75%
2 (неудовлетворительно)	менее 18 баллов	от 0% до 60%

Тема 4 Радиосвязь с подвижными объектами

Перечень вопросов для устного опроса

1. Виды радиостанций.
2. Принципы разделения радиосетей. Электромагнитная совместимость.
3. Что определяет сетка частот?
4. Для каких целей применяется группы частот?
5. Перечислите все виды модуляции сигнала.
6. В чем отличие организации аналоговых и цифровых каналов связи?
7. Основные положения «Правил технической эксплуатации ж/д РФ», при использовании радиосредств.
8. Требования, предъявляемые к поездной радиосвязи.
9. Какие диапазоны частот используются для организации поездной радиосвязи?
10. Требования, предъявляемые к станционной радиосвязи.
11. Назначение двухсторонней парковой связи.
12. Требования, предъявляемые к ремонтно-оперативной радиосвязи(РОРС).
13. Опишите порядок проведения работ по монтажу и вводу в действие стационарной радиостанции.
14. Приведите состав стационарной радиостанции.
15. Приведите режимы работы железнодорожных радиостанций.
16. Приведите алгоритм работы радиостанции в режиме «ПРИЕМ».
17. Приведите алгоритм работы радиостанции в режиме «ДЕЖУРНЫЙ ПРИЕМ».
18. В каком виде радиосвязи режим «ДЕЖУРНЫЙ ПРИЕМ» не используется?
19. Какие типы антенн вы знаете?
20. Антенно-согласующие устройства стационарных и локомотивных радиостанций.
21. Назовите значение волнового сопротивления антенны.
22. Назначение направляющей линии(волновода).
23. Какие линии могут использоваться в качестве волновода?
24. Приведите индуктивную схему запитки волновода.
25. Как устроено заземление волновода?
26. В каких случаях применяются контуры СК-6 и ЗК-4?
27. Опишите порядок проведения работ по монтажу и вводу в действие локомотивной радиостанции.
28. Приведите состав локомотивной радиостанции.
29. Приведите основные параметры железнодорожных радиостанций.
30. Какие приборы применяются при проверке, регулировке и настройке радиостанций.
31. Каким прибором измеряется частота несущей передатчика?
32. Каким прибором измеряется девиация несущей частоты передатчика?
33. Дайте краткую характеристику рабочего места по регулировке и настройке радиостанций.
34. Опишите радиопроводной принцип построения поездной радиосвязи.
35. Опишите принцип построения ремонтно-оперативной радиосвязи РОРС-Л.
36. Опишите принцип построения ремонтно-оперативной радиосвязи РОРС-В.
37. Классификация абонентов и виды радиосетей РОРС.
38. Виды работ по монтажу и вводу в действие возимой радиостанции.
39. Обнаружение и устранение неисправностей возимой радиостанции.
40. Основные виды неисправностей возимой радиостанции.
41. Назначение распорядительной станции при организации поездной радиосвязи.
42. Приведите алгоритм вызова машиниста локомотива поездным диспетчером.
43. Приведите алгоритм вызова поездного диспетчера (ДНЦ) машинистом локомотива.
44. Приведите алгоритм вызова дежурного по станции (ДСП) машинистом локомотива.
45. Приведите алгоритм вызова машинистом локомотива дежурного по станции.

46. По каким критериям происходит автоматический выбор одной из нескольких радиостанций при подключении к линии поездного диспетчера.
47. Какие вызывные частоты используются для вызова ДНЦ, ДСП и машиниста локомотива.
48. Приведите краткую характеристику носимых железнодорожных радиостанций.
49. Порядок проведения регламентных работ на железнодорожных радиостанциях.
50. Организация контроля и текущего содержания радиосвязного оборудования.
51. Принципы построения транкинговой сети связи.
52. Поиск свободного канала в транкинговых сетях.
53. Преимущества транкинговой сети связи.
54. Особенности цифрового стандарта «ТЕТРА».
55. Принципы организации сотовой связи.
56. Приведите этапы развития сотовой связи.
57. Стандарты сотовых систем.
58. Способы повышения скорости передачи данных в сотовой связи.
59. Радиотехнология стандарта DECT. Системы радиодоступа к АТС.
60. Организация спутниковой связи и область её применения.

Вариант №1

1. Какие способы соединения оптоволокна вы знаете?

- 1) Сварка оптических волокон;
- 2) Соединение при помощи механических разъемов;
- 3) Соединение при помощи сплайса;
- 4) Все перечисленное в п. 1,2,3;
- 5) Все перечисленное в п. 1,3.

2. Как влияет на производительность сварочного аппарата совместное расположение специальной печи для термоусадки герметизирующих гильз?

- 1) Не влияет;
- 2) Увеличивает производительность сварки;
- 3) Уменьшает производительность сварки;
- 4) Все зависит от квалификации рабочего;
- 5) Все зависит от типа сварочного аппарата.

3. На каком принципе основана работа рефлектометра:

- 1) На принципе остаточного свечения ОВ;
- 2) На принципе полного отражения света;
- 3) На принципе анализа отраженного сигнала;
- 4) Все перечисленное в п. 1,2;
- 5) На принципе остаточного затухания сигнала на приемном конце.

4. Динамический диапазон всех рефлектометров это:

- 1) Разность показаний рефлектометра в начальной точке и уровня порога шумов в конце рефлектограммы;
- 2) расстояние между точками измерения;
- 3) Точность нахождения события;
- 4) Возможность различать два близко расположенных события;
- 5) Все перечисленное в п. 3,4.

5. На какой длине волны измерения рефлектометром несут больше информации о качестве прокладки ВОК?

- 1) 850 нм;
- 2) 1310 нм;
- 3) 1550 нм;
- 4) Длина волны не имеет значение;
- 5) 1000 нм.

6. Какой кабель используется для монтажа методом подвески:

- 1) Кабель ОКГМ;
- 2) Кабель ОККЦ;
- 3) Кабель ОКТЦ;
- 4) Кабель ОКСМ;
- 5) Кабель ОКГЦ.

7. Назовите преимущества ленточного оптического кабеля:

- 1) Сравнительно малый объем и вес кабеля данного типа;
- 2) Простота изготовления;
- 3) Упрощенный процесс сращивания;
- 4) Упрощенный процесс прокладки кабеля;
- 5) Все перечисленное в п. 1,3,4;

8. Какая из перечисленных муфт имеет два оголовника:

- 1) Тупиковая муфта;
- 2) Проходная муфта;
- 3) Магистральная муфта;
- 4) Зоновая муфта;
- 5) Городская муфта.

9. В каких случаях допускается расход аварийного запаса:

- 1) Не допускается;
- 2) Для выполнения аварийно-восстановительных работ;
- 3) Срочных работ направленных на предупреждение аварий;
- 4) Все перечисленное в п. 2,3;
- 5) Для строительства новых линий связи.

10. Кто допускается к производству строительно-монтажных работ на ВОЛС?

- 1) Без ограничений;
- 2) Лица не моложе 18 лет, прошедшие медицинское освидетельствование;
- 3) Лица, прошедшие вводный инструктаж, инструктаж и обучение на рабочем месте;
- 4) Лица, прошедшие проверку знаний правил по охране труда и имеющие квалификационную группу по электробезопасности не ниже III;
- 5) Все перечисленное в п. 2,3,4.

Эталоны ответов:

№ задания	1	2	3	4	5	6	7	8	9	10
Вариант ответа	4	3	3	1	3	4	5	2	4	5

Критерии оценки:

Каждое правильно выполненное задание – 0,5 балла.

Максимальное количество баллов – 30 баллов.

Отметка (оценка)	Количество правильных ответов в баллах	Количество правильных ответов в процентах
5 (отлично)	26-30 баллов	от 86% до 100%
4 (хорошо)	23- 25 баллов	от 76% до 85 %
3 (удовлетворительно)	18-22 баллов	от 61% до 75%
2 (неудовлетворительно)	менее 18 баллов	от 0% до 60%

Тема 5 Техническая эксплуатация и обслуживание ВОЛП

Перечень вопросов для устного опроса

1. Что такое дисперсия?
2. Что такое числовая апертура?
3. Что такое дисперсия?
4. Что такое числовая апертура?
5. Методы компенсации дисперсии.
6. Преимущества и недостатки волоконно-оптических кабелей (ВОК).
7. Типы оптических волокон.
8. Область применения оптических волокон всех типов.
9. Основные характеристики оптических потерь в волокне: релеевское рассеяние, поглощение примесей, потери на изгибах и макронеоднородностях.
10. Классификацию волокон по характеристике дисперсии.
11. Область применения многомодового и одномодового волокна.
12. Как делятся ОК по способу прокладки?
13. Назовите основные конструктивные элементы ОК.
14. Конструктивные особенности кабелей, предназначенных для прокладки в зданиях.
15. Назовите конструктивные особенности ОК для прокладки в грунтах ручным или механизированным способом.
16. Назовите конструктивные особенности самонесущего ОК.
17. Какие бывают виды неразъемного соединения оптического волокна?
18. Достоинства и недостатки различных способов неразъемного соединения оптического волокна.
19. Назовите все потери, возникающие в неразъемных соединениях.
20. Назовите все способы центрирования соединяемого волокна.
21. В чем заключается принцип центрирования по V-канавке?
22. Как подразделяются оптические муфты для соединения ВОК?
23. Назовите основные конструктивные элементы оптических муфт и их назначение.
24. Базовый комплект поставки муфты МТОК 96-01-IV и назначение каждого элемента.
25. Назовите основные типы оптических коннекторов.
26. Требования, предъявляемые оптическим коннекторам.
27. Преимущества и недостатки оптических коннекторов различных типов
28. Как производится прокладка ОК в специальных защитных пластмассовых трубках?
29. Для чего нужна тележка-поводок?
30. Как производится прокладка ОК с помощью протаскивания?
31. Как производится прокладка ОК с помощью пневмопрокладки?
32. Какие преимущества и недостатки прокладки ОК в специальных защитных пластмассовых трубках?
33. Какие преимущества имеет прокладка ВОК методом подвески?
34. Для чего нужен монтажный чулок?
35. Для чего нужен талреп?
36. Для чего нужен вертлюг?
37. Какая арматура используется при прокладке ВОК методом подвески?
38. Как производится анкеровка ввода кабеля внутрь здания?
39. Как производится герметизация ввода оптического кабеля в здание?
40. Для чего нужен наклон прохода трубки в толще стены под углом не менее 5°?
41. Перечислить основные параметры ВОЛС, подлежащие измерению.
42. Как происходит измерение затухания ОВ методом обрыва.
43. Принцип измерения затухания методом вносимых потерь.

44. В чем заключаются достоинства и недостатки измерения затухания методом вносимых потерь.
45. В чем заключаются принцип измерения мощности
46. На каком принципе основана работа рефлектометра?
47. Способы расширения динамического диапазона рефлектометра?
48. От чего зависит разрешающая способность рефлектометра?
49. Как влияет неоднородность оптического волокна на общий вид рефлектограммы?
50. Зависимость длительности зондирующего импульса на отображение рефлектометром различных событий.
51. Кто проводит аварийно-восстановительные работы.
52. В каком порядке производятся аварийно-восстановительные работы.
53. Какое время отводится на восстановление ВОЛП и как это время определяется.
54. Назовите очередность восстановления линий связи на ж.д. транспорте.
55. Какие требования учитываются при выборе трассы?
56. Как рассчитывается гарантированное усиление системы?
57. Для чего нужен расчет энергетического баланса участка связи?
58. Особенности построения сети СЦИ.
59. В чем заключается «универсальность» структурированных кабельных систем, какова область их применения?
60. Какие элементы входят в состав структурированных кабельных систем?

Вариант 1

1. Каковы преимущества оптоволоконного кабеля связи перед обычным кабелем с медными жилами?

- 1) Широкая полоса пропускания, малое затухание сигнала и низкий уровень шумов;
- 2) Высокая помехозащищенность и высокая защищенность от несанкционированного доступа;
- 3) Малый вес и объем;
- 4) Гальваническая развязка элементов сети;
- 5) Все перечисленное в п. 1,2,3,4.

2. Дать определение дисперсии.

- 1) Уширение передаваемого импульса;
- 2) Замедление скорости распространения света в волокне;
- 3) Затухание импульса в оптоволокне;
- 4) Отражение импульса от поверхности;
- 5) Мощность рассеяния;

3. Стандартный диаметр сердцевины одномодового волокна составляет:

- 1) 62,5 мкм;
- 2) 50 мкм;
- 3) 100 мкм;
- 4) 8-10 мкм;
- 5) 5 мкм.

4. Какой тип оптоволокна рекомендуется для организации магистральной связи?

- 1) Многомодовое волокно со ступенчатым индексом;
- 2) Одномодовое волокно;
- 3) Многомодовое волокно с градиентным индексом;
- 4) Многомодовое волокно со ступенчатым индексом и диаметром 62,5 мкм;
- 5) Многомодовое волокно со ступенчатым индексом и диаметром 50 мкм;

5. Почему ОВ делают состоящим из сердцевины и оболочки?

- 1) Для дополнительной механической прочности;
- 2) Для удобства сваривания волокон;
- 3) Для полного внутреннего отражения луча;
- 4) Для получения более чистого стекловолокна;
- 5) Все перечисленное в п. 1,2,3.

6. Чем определяется многообразие конструкций оптических кабелей?

- 1) Требованиями проектировщиков ВОК;
- 2) Условиями, в которых будет эксплуатироваться данный ВОК.
- 3) Себестоимостью производства ВОК;
- 4) Возможностями завода-изготовителя;
- 5) Сроком службы ОВ;

7. Каким из перечисленных методов прокладывается самонесущий кабель?

- 1) В грунт;
- 2) Под водой;
- 3) Методом подвески;
- 4) В грунт в специальных защитных полиэтиленовых трубопроводах;
- 5) Внутри зданий и помещений;

8. Для чего служит термоусаживаемая гильза КДЗС?

- 1) Для надежного крепления ОВ в ложементе;
- 2) Для защиты места сварки от механических повреждений;
- 3) Для красоты;
- 4) Для маркировки ОВ;
- 5) Для дополнительного обозначения места сварки;

9. Из какого материала выполнен наконечник оптического соединителя?

- 1) Из стеклопластика;
- 2) Из латуни;
- 3) Из керамики;
- 4) Из меди;
- 5) Из специальной пластмассы;

10. Какой из перечисленных соединителей позволяет дуплексное соединение?

- 1) ST;
- 2) FC;
- 3) LC и FC;
- 4) SC и ST;
- 5) LC и SC;

Эталоны ответов:

№ задания	1	2	3	4	5	6	7	8	9	10
Вариант ответа	5	1	4	2	3	2	3	2	1	5

Критерии оценки:

Каждое правильно выполненное задание – 3 балла.

Максимальное количество баллов – 30 баллов.

Отметка (оценка)	Количество правильных ответов в баллах	Количество правильных ответов в процентах
5 (отлично)	26-30 баллов	от 86% до 100%
4 (хорошо)	23- 25 баллов	от 76% до 85 %
3 (удовлетворительно)	18-22 баллов	от 61% до 75%
2 (неудовлетворительно)	менее 18 баллов	от 0% до 60%

2.2.2 Задания для промежуточной аттестации

КОМ предназначен для контроля и оценки результатов освоения профессионального модуля ПМ.01 Сборка, монтаж и демонтаж электронных устройств и систем в соответствии с технической документацией

Оцениваемые компетенции, личностные результаты:

- ПК 1.1. Выполнять работы по монтажу, вводу в действие, демонтажу транспортного радиоэлектронного оборудования, сетей связи и систем передачи данных;
- ПК 1.2. Выполнять работы по монтажу кабельных и волоконно-оптических линий связи
- ПК 1.3 Производить пусконаладочные работы по вводу в действие транспортного радиоэлектронного оборудования различных видов связи и систем передачи данных;
- ОК 1 Понимать сущность и социальную значимость своей будущей профессии, проявлять к ней устойчивый интерес.
- ОК 2 Организовывать собственную деятельность, выбирать типовые методы и способы выполнения профессиональных задач, оценивать их эффективность и качество.
- ОК 3 Принимать решения в стандартных и нестандартных ситуациях и нести за них ответственность.
- ОК 4 Осуществлять поиск и использование информации, необходимой для эффективного выполнения профессиональных задач, профессионального и личностного развития.
- ОК 5 Использовать информационно-коммуникационные технологии в профессиональной деятельности.
- ОК 6 Работать в коллективе и команде, эффективно общаться с коллегами, руководством, потребителями.
- ОК 7 Брать на себя ответственность за работу членов команды (подчиненных), за результат выполнения заданий.
- ОК 8 Самостоятельно определять задачи профессионального и личностного развития, заниматься самообразованием, осознанно планировать повышение квалификации.
- ОК 9 Ориентироваться в условиях частой смены технологий в профессиональной деятельности.
- ЛР 13 Готовность обучающегося соответствовать ожиданиям работодателей: ответственный сотрудник, дисциплинированный, трудолюбивый, нацеленный на достижение
- ЛР 19 Уважительные отношения обучающихся к результатам собственного и чужого труда
- ЛР 25 Способный к генерированию, осмыслению и доведению до конечной реализации предлагаемых инноваций
- ЛР 27 Проявляющий способности к непрерывному развитию в области профессиональных компетенций и междисциплинарных знаний
- ЛР 30 Осуществляющий поиск и использование информации, необходимой для эффективного выполнения различных задач, профессионального и личностного развития
- ЛР 31 Умеющий эффективно работать в коллективе, общаться с коллегами, руководством, потребителями

2.2.2.1 Экзамен по МДК 01.01. Монтаж, ввод в действие транспортного радиоэлектронного оборудования

Экзамен по МДК01.01 проводится в форме тестирования с электронной образовательной среды ОрИПС в 6 и 8 семестрах.

Регламент экзамена

Задания скомпонованы по трем темам обучения МДК.01.01 (6 семестр):

Тема 1. Сети электросвязи– 30 вопросов;

Тема 2. Цифровая схемотехника– 30 вопросов;

Тема 3. Электропитание устройств связи – 30 вопросов;

Задания скомпонованы по двум темам обучения МДК.01.01 (8 семестр):

Тема 4. Радиосвязь с подвижными объектами - 30 вопросов.

Тема 5. Техническая эксплуатация и обслуживание ВОЛП – 30 вопросов;

Общее количество вопросов по всему МДК – 150.

Тестирование проводится выборкой заданий, максимальное количество заданий 60.

Время проведения теста – 45 минут.

Оценка выставляется программой автоматически, результаты протоколируются и выводятся на печать, с указанием личных данных аттестуемого.

Тестовые задания, предусматривают один верный ответ в тесте, ключ решений прилагается по каждому разделу.

Экзамен проводится с учетом результатов всех промежуточных аттестаций. При условии успешного освоения всех промежуточных аттестаций, студент может быть освобожден на экзамене от выполнения проверки определенной части дидактических единиц.

Критерии оценки:

Каждое правильно выполненное задание – 0,5 баллов.

Максимальное количество баллов – 30 баллов.

Отметка (оценка)	Количество правильных ответов в баллах	Количество правильных ответов в процентах
5 (отлично)	26-30 баллов	от 86% до 100%
4 (хорошо)	23- 25 баллов	от 76% до 85 %
3 (удовлетворительно)	18-22 баллов	от 61% до 75%
2 (неудовлетворительно)	менее 18 баллов	от 0% до 60%

ПЕРЕЧЕНЬ ВОПРОСОВ ПО ТЕМЕ

Тема 1. Сети электросвязи.

1. Информация измеряется в....

- a) бодах
- b) байтах
- c) герцах

2. Сообщение это:

- a) сведения, являющиеся объектом распределения, передачи, преобразования, хранения
- b) электрический сигнал, а также пик- фактор
- c) периодическое значение, развернутое во времени

3. В состав взаимоувязанной сети связи (ВВС) не входят:

- a) транспортная система, сетевой узел, сетевая станция
- b) выделенные, внутрипроизводственные и технологические сети
- c) технические сети, сетевая станция, магистральная сеть

4. Кабелем называют:

- a) высоковольтно-сигнальные линии
- b) согласующие автотрансформаторы
- c) совокупность нескольких проводников, заключенных в общую защитную оболочку

5. Первичная сеть связи, как правило, включает в себя:

- a) одну сеть
- b) две сети
- c) две и более сетей

6. Оконечная разделка кабеля производится как правило в:

- a) на месте укладки в кабельной канализации
- b) релейных шкафах
- c) кабельных боксах

7. Каналы передачи подразделяются на:

- a) магистральные, первичные, вторичные
- b) линейные, типовые, групповые
- c) аналоговые, цифровые, смешанные

8. Для защиты от перенапряжений воздушных и кабельных линий применяют:

- a) сглаживающие фильтры, транспозицию
- b) разрядники и нелинейные выравниватели
- c) защитные тросы, отсасывающие трансформаторы

9. Существует несколько классических топологических структур:

- a) линейная, квантовая, однонаправленная
- b) полносвязная сеть, радиальная, радиально- узловая
- c) регенерационная, аналоговая, магистральная

10. Виды сигналов:

- a) аналоговый, дискретизированный, импульсный, квантовый
- b) спектральный, центральный, периодический
- c) квантовый, аналоговый линейный

11. Первичные дискретные сигналы обычно имеют:

- a) гиперболический вид с одним разрешенным состоянием
- b) параболический вид с двумя разрешенными состояниями
- c) вид прямоугольных импульсов

12. Преимущества цифровых систем связи по сравнению с аналоговыми:

- a) высокая скорость передачи, корпоративная система, новые методы передачи и коммутации
- b) передача происходит по медным кабелям, сигнал концентрированный, спектральный
- c) высокая помехоустойчивость, слабая зависимость качества передачи от длины линии связи, стабильность электрических параметров

13. Шнур - это:

- a) одна или несколько изолированных жил, заключенных в оболочку, поверх которых расположен защитный покров
- b) провод с изолированными жилами повышенной гибкости
- c) несколько неизолированных жил, изготовленных из одной или нескольких скрученных проволок

14. Провод - это:

- a) одна или несколько изолированных жил, заключенных в оболочку, поверх которых расположен защитный покров
- b) несколько изолированных жил повышенной гибкости
- c) одна неизолированная жила, изготовленная из одной или нескольких скрученных проволок

15. Кабель - это:

- a) одна или несколько изолированных жил, заключенных в оболочку, поверх которых расположен защитный покров
- b) провод с изолированными жилами повышенной гибкости
- c) одна неизолированная жила, изготовленная из одной или нескольких скрученных проволок

16. Сердцевина оптического волокна - это:

- a) область по краям оптического волокна, с постоянным или более низким источником преломления
- b) область в центре волокна, показатель преломления которой больше, чем у оболочки
- c) оболочка оптического волокна

17. Дисперсия - это:

- a) параметр ширины полосы пропускания оптического волокна
- b) параметр максимальной длины регенерационного участка
- c) параметр максимального числа каналов в системе передачи

18. Оптический кабель состоит из:

- a) скрученных по определенной системе оптических волокон из кварцевого стекла, заключенных в общую защитную оболочку
- b) оптического волокна, в виде нити и отражающей оболочки из кварцевого стекла
- c) одной или нескольких изолированных жил, заключенных в оболочку, поверх которых расположен защитный покров

19. Совмещенные магистральные линии предназначены для:

- a) организации абонентской, стрелочной и других видов связи в пределах ж.д. узла или станции
- b) организации дорожной, отделенческой связи, а так же цепей автоматики и телемеханики
- c) организации магистральной, абонентской и других видов связи в пределах ж.д. станции

20. Сети местной связи предназначены для:

- a) организации абонентской, стрелочной и других видов связи в пределах ж.д. узла или станции
- b) организации дорожной, отделенческой связи, а так же цепей автоматики и телемеханики
- c) организации магистральной, абонентской и других видов связи в пределах ж.д. станции или перегона

21. Перемена проводов местами, через определенные расстояния, уменьшающая взаимные и внешние влияния это:

- a) дисперсия
- b) скрещивание
- c) транспозиция

22. Процесс разрушения металлических оболочек кабелей, а так же защитных и экранирующих покровов, в следствии воздействия окружающей среды это:

- a) коррозия
- b) взаимные влияния
- c) экранирование

23. Участок кабеля, на котором он имеет положительный электрический потенциал по отношению к окружающей среде называют:

- a) катодной зоной
- b) знакопеременной зоной
- c) анодной зоной

24. Участок кабеля, на котором он имеет отрицательный электрический потенциал по отношению к окружающей среде называют:

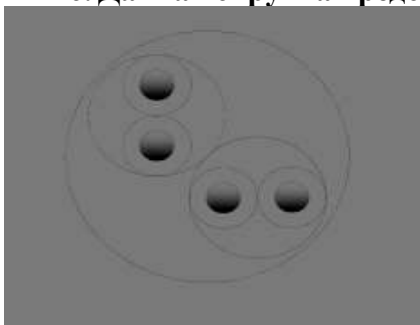
- a) катодной зоной
- b) знакопеременной зоной
- c) анодной зоной

25. Данная скрутка представлена в виде:



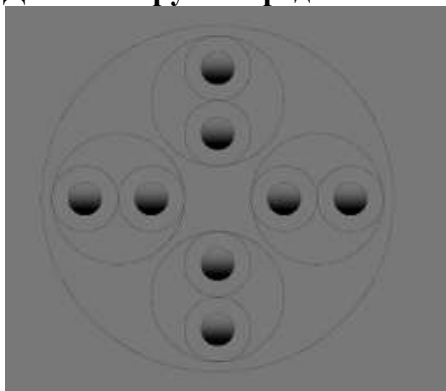
- a) Парной скрутки
- b) Двойной парной скрутки
- c) Звёздной скрутки

26. Данная скрутка представлена в виде:



- a) Двойной парной скрутки
- b) Звёздной скрутки
- c) Парной скрутки

27. Данная скрутка представлена в виде:



- a) Звёздной скрутки
- b) Двойной парной скрутки
- c) Парной скрутки

28. В волоконном световоде могут существовать типы волн:

- a) Направляемые, излучаемые, вытекающие
- b) Излучаемые и вытекающие
- c) Поступательные, переменные, отправляемые

29. Воздушные линии связи I класса – это:

- a) Линии, несущие цепи магистральной, дорожной и оперативно-технологической связи
- b) Линии с цепями местной внутристанционной связи
- c) Линии, несущие цепи только дорожной и оперативно-технологической связи

30. Воздушные линии связи II класса – это:

- a) Линии, несущие цепи магистральной, дорожной и оперативно-технологической связи
- b) Линии с цепями местной внутристанционной связи
- c) Линии, несущие цепи только дорожной и оперативно-технологической связи

КЛЮЧ К ТЕМЕ 1

1	2	3	4	5	6	7	8	9	10	11	12	13	14	15
b	a	b	c	a	c	c	b	b	a	c	c	b	c	a

16	17	18	19	20	21	22	23	24	25	26	27	28	29	30
b	a	a	b	a	b	a	c	a	a	a	a	a	a	a

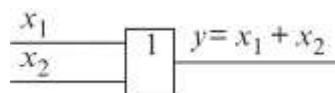
Тема 2. Цифровая схемотехника.

1. Какие различают дешифраторы по способу представления?

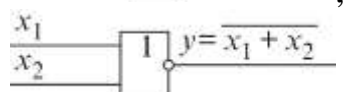
- a) симметричные;
- b) круглые;
- c) нелинейные;
- d) линейные и прямоугольные.

2. Выберите, на какой схеме изображено логическое отрицание умножения (штрих Шеффера)?

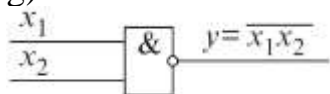
e)



f)



g)



3. Какие различают сумматоры по способу организации цепей переноса?

- a) с последовательным переносом,
- b) с групповой структурой,
- c) со сквозным переносом,
- d) с параллельным переносом.

4. Как изображается логическое сложение?

- a) \wedge ,
- b) \vee .
- c) \rightarrow

5. Какое из приведенных ниже определений аналогового сигнала правильное?

- a) это непрерывный сигнал, который может принимать любые значения в определенных пределах,
- b) это сигнал, несущий в себе какую-то информацию,
- c) это сигнал, приходящий на электронную систему извне и искажающий полезный сигнал.

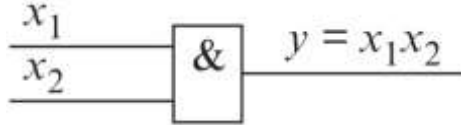
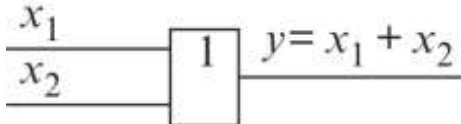
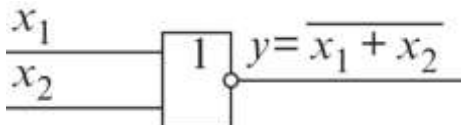
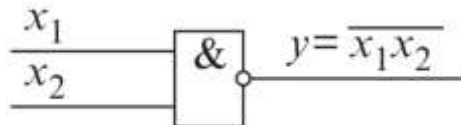
6. Какое из приведенных ниже определений сумматора правильное?

- a) узел, который последовательно распределяет по выходам сигнала поступающего на вход 1,
- b) это логический операционный узел, выполняющий арифметическое сложение кодов двух чисел,
- c) это логическая схема, имеющая два входа и два выхода.

7. Какое из приведенных ниже определений триггера правильное?

- a) класс электронных устройств, обладающих способностью длительно находиться в одном из двух устойчивых состояний и чередовать их под воздействием внешних сигналов,
- b) устройство, имеющее несколько сигнальных входов, один или более управляющих входов и один выход,
- c) релаксационный генератор сигналов электрических прямоугольных колебаний с короткими фронтами.

8. Выберите, на какой схеме изображено логическое отрицание сложения (стрелка Пирса)?

- a)  ,
- b)  ,
- c)  ,
- d)  .

9. Какой сигнал может плавно изменяться и принимать любые значения в определенных пределах.

- a) цифровой сигнал,
 b) аналоговый сигнал,
 c) электрический сигнал,
 d) синхронизирующий сигнал.

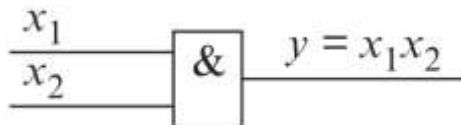
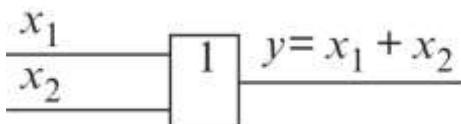
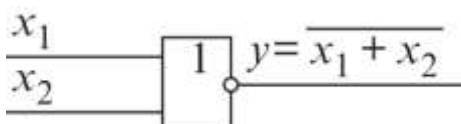
10. Какой образуется код, если значение разрядов после точки инвертируется, а код знакового разряда равен 1.

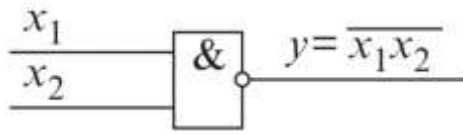
- a) прямой код,
 b) обратный код,
 c) дополнительный код,
 d) модифицированный код.
 e)

11. Операция логического сложения это - ...?

- a) операция дизъюнкции,
 b) операция конъюнкции,
 c) операция инверсии,
 d) операция диверсии.

12. Выберите, на какой схеме изображено логическое отрицание умножения (штритх Шеффера)?

- a)  ,
- b)  ,
- c)  ,



d.

13. Какое устройство осуществляет преобразование десятичных чисел в двоичную систему счисления?

- a) шифратор (кодер),
- b) дешифратор (декодер),
- c) мультиплексор,
- d) демультиплексор.

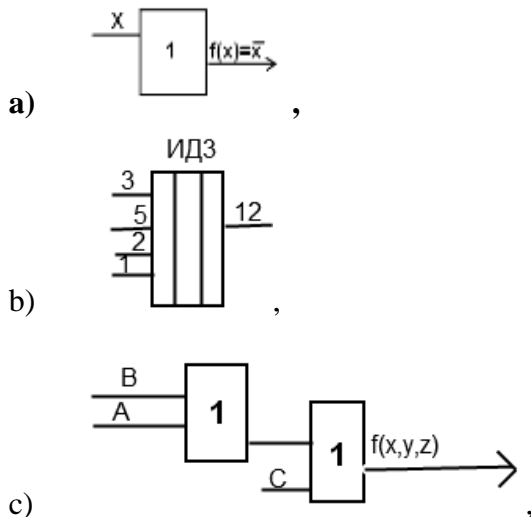
14. Какое устройство предназначено для определения равенства двоичных чисел?

- a) компаратор,
- b) дешифратор,
- c) сумматор,
- d) мультивибратор.

15. Какое устройство, имеющее только два входа и два выхода, предназначено для сложения двух одноразрядных чисел?

- a) полусумматор,
- b) одноразрядный сумматор,
- c) многоразрядный сумматор,
- d) десятичный сумматор.

16. На какой схеме изображен элемент «не»?



17. Назовите устройство, которое последовательно распределяет по выходам, поступающие на его вход сигналы?

- a) генератор,
- b) коммутатор,
- c) распределитель,
- d) компаратор.

18. Какое запоминающее устройство используется для постоянного хранения информации, которая не нарушается при отключении источника питания?

- a) оперативное запоминающее устройство,
- b) постоянное запоминающее устройство,
- c) перепрограммируемое постоянное запоминающее устройство,

d) буфер обмена.

19. Как называется шина, предназначенная для передачи информационных кодов между всеми устройствам микропроцессорной системы?

- a) шина адреса,
- b) шина данных,
- c) шина питания,
- d) шина управления.

20. Электрическая величина (например, напряжение, ток, мощность), изменяющаяся со временем.

- a) цифровой сигнал,
- b) аналоговый сигнал,
- c) электрический сигнал,
- d) синхронизирующий сигнал.

21. Какой код показывает знак числа двумя и более разрядами.

- a) прямой код,
- b) обратный код,
- c) дополнительный код,
- d) модифицированный код.

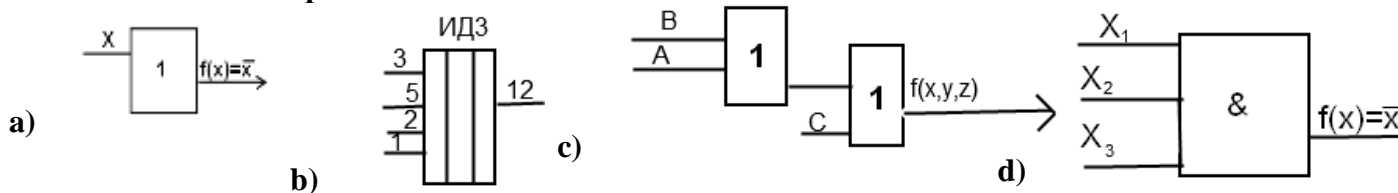
22. Операция логического умножения это - ...?

- a) операция дизъюнкции,
- b) операция конъюнкции,
- c) операция инверсии,
- d) операция диверсии.

23. Какое устройство осуществляет преобразование десятичных чисел в двоичную систему счисления?

- a) шифратор (кодер),
- b) дешифратор (декодер),
- c) мультиплексор,
- d) демультимплексор.

24. На какой схеме изображен элемент «не»?



25. В чем заключается соответствие карты Карно и таблицы истинности?

- a) в том, что обе состоят из клеточек,
- b) зависит от размера и той и другой,
- c) карту Карно нельзя построить без таблицы истинности,
- d) на карте Карно и таблице истинности допустимо пересечение контуров.

26. Какое из приведенных ниже определений сумматора правильное?

- a) узел, который последовательно распределяет по выходам сигнала поступающего на вход 1,
- b) это логический операционный узел, выполняющий арифметическое сложение кодов двух чисел,

с) это логическая схема, имеющая два входа и два выхода.

27. Что за микросхема изображена ниже:



- а) ИДЗ,
- б) 514 ИД2,
- с) ЕС21.

28. Какое из приведенных ниже определений компаратора правильное?

- а) устройство, имеющее несколько сигнальных входов, один или более управляющих входов и один выход,
- б) это логическая схема, имеющая два входа и два выхода,
- с) электронная схема, принимающая на свои входы два аналоговых сигнала и выдающая логическую «1», если сигнал на прямом входе («+») больше чем на инверсном входе («-»), и логический «0», если сигнал на прямом входе меньше, чем на инверсном входе.

29. Какой сигнал может плавно изменяться и принимать любые значения в определенных пределах.

- а) цифровой сигнал,
- б) аналоговый сигнал,
- с) электрический сигнал,
- д) синхронизирующий сигнал.
- е)

30. Какое из приведенных ниже определений счетчика правильное?

- а) устройство для подсчёта числа входных импульсов,
- б) это прибор, автоматически записывающий какую-либо информацию,
- с) оптический носитель информации в виде пластикового диска с отверстием в центре,
- д) устройство, осуществляющее переключение цепей.

КЛЮЧ ПО ТЕМЕ 2

1	2	3	4	5	6	7	8	9	10	11	12	13	14	15
d	c	c	b	b	b	a	c	b	b	a	d	a	a	a

16	17	18	19	20	21	22	23	24	25	26	27	28	29	30
a	c	b	b	c	d	b	a	a	c	b	a	c	b	a

Тема 3. Электропитание устройств связи.

1. Однополупериодная схема удвоения состоит из:

- a) двух трансформаторов, конденсатора и двух вентиляей;
- b) трансформатора, двух конденсаторов и двух вентиляей;
- c) трансформатора, двух конденсаторов и вентиля.

2. Трансформатор это:

- a) статический электромагнитный аппарат, преобразующий электрическую энергию переменного тока, с одними параметрами в электрическую энергию также переменного тока, но с иными параметрами;
- b) механический аппарат, преобразующий электрическую энергию переменного тока, с одними параметрами в электрическую энергию также переменного тока, но с иными параметрами;
- c) статический электромагнитный аппарат, преобразующий электрическую энергию переменного тока, с одними параметрами в электрическую энергию постоянного тока, но с иными параметрами.

3. Многообмоточный трансформатор это –

- a) трансформатор с двумя первичными и несколькими вторичными обмотками;
- b) трансформатор с одной первичной и несколькими вторичными обмотками;
- c) трансформатор с тремя первичными и одной вторичной обмотками.

4. Недостаток автотрансформатора:

- a) низкая стабильность напряжения на вторичной обмотке;
- b) гальваническая связь цепей;
- c) большие габариты.

5. Автотрансформатор это - трансформатор состоящий:

- a) из двух частей одной обмотки (первичной и вторичной цепей);
- b) из двух обмоток
- c) из трех обмоток.

6. Плавкий предохранитель перегорает:

- a) при уменьшении тока нагрузки;
- b) при увеличении тока нагрузки в два и более раз;
- c) при включении нагрузки.

7. Пластины в сердечнике трансформатора изолируют друг от друга:

- a) специальной бумагой;
- b) лакотканью;
- c) плёнкой окислов.

8. Г-образный LC- фильтр состоит из дросселя и конденсатора, причем первым (входным) элементом является:

- a) емкость;
- b) индуктивность;
- c) сопротивление.

9. Сглаживающие фильтры применяются для:

- a) для подавления пульсации в питающем напряжении;
- b) для стабилизации выходного напряжения выпрямителя;
- c) для стабилизации выходного тока выпрямителя.

10. У заряженного кислотного аккумулятора напряжение составляет:

- a) 1,5 В;
- b) 2,2 В;
- c) 2,8 В.

11. Переход с одного источника питания на другой происходит в течение:

- a) 1,3 с;
- b) 1 ч;
- c) 6 ч.

12. Инвертор – это устройство предназначенное:

- a) для преобразования переменного тока в постоянный;
- b) для преобразования постоянного тока в переменный;
- c) для преобразования напряжения.

13. Выпрямитель – это устройство предназначенное:

- a) для преобразования переменного тока в постоянный;
- b) для преобразования постоянного тока в переменный;
- c) для преобразования напряжения.

14. К какому классу устройств относятся аккумуляторы?

- a) химические источники постоянного напряжения;
- b) химические источники постоянного тока;
- c) химические источники переменного тока.

15. Какое химическое соединение используется в качестве электролита в кислотных аккумуляторах?

- a) дистиллированная вода;
- b) водный раствор соляной кислоты;
- c) водный раствор серной кислоты.

16. Какой режим работы аккумулятора сопровождается газовыделением?

- a) саморазряд;
- b) выделение газов отсутствует;
- c) заряд постоянным током.

17. Отличие параметрических и компенсационных стабилизаторов заключается:

- a) в дискретности выходного напряжения;
- b) в точности поддержания выходного параметра;
- c) в величине выходного сопротивления.

18. К первичным источникам питания относятся:

- a) электрическая сеть;

- b) аккумуляторные батареи;
- c) верны оба варианта.

19. К вторичным источникам питания относят:

- a) электрическая сеть;
- b) аккумуляторные батареи;
- c) трансформатор.

20. Вторичные источники питания выполняют:

- a) преобразование частоты;
- b) преобразование сопротивления;
- c) преобразование параметров первичных источников.

21. Конвертор в источниках питания выполняет преобразование:

- a) переменного напряжения в постоянное;
- b) постоянное напряжение одной величины в постоянное напряжение другой величины;
- c) переменное напряжение одной величины в переменное напряжение другой величины.

22. Стабилизатор напряжения в источниках питания обеспечивает:

- a) выпрямление переменного напряжения;
- b) постоянство напряжения на нагрузке при изменении внешних факторов;
- c) изменение полярности выпрямленного напряжения.

23. Коэффициент определяющий глубину пульсации выпрямленного напряжения:

- a) коэффициент пульсации;
- b) коэффициент сглаживания;
- c) коэффициент стабилизации.

24. Необходимость применения стабилизатора напряжения вызвана изменением:

- a) напряжением питающей сети;
- b) тока, потребляемого нагрузкой;
- c) условий окружающей среды.

25. Импульсный стабилизатор работает в:

- a) активном режиме;
- b) ключевом режиме;
- c) режиме отсечки.

26. Индекс аккумулятора СК-4 указывает:

- a) на количество положительных пластин;
- b) на количество отрицательных пластин;
- c) на емкость аккумулятора.

27. Пункт, имеющий установку, вырабатывающую электрическую энергию для питания аппаратуры и технический персонал, называется:

- a) обслуживаемый усилительный пункт;
- b) необслуживаемый усилительный пункт;
- c) распределительный пункт.

28. Преднамеренное соединение какой-либо части электрической установки или другого оборудования с заземляющим устройством, называется:

- a) усиление сигнала;
- b) заземление;
- c) выпрямление тока.

29. Для непрерывного и надежного электроснабжения компьютеров, систем передачи данных или компьютерных сетей, применяются:

- a) комплексы энергосооружений;
- b) источники бесперебойного питания;
- c) агрегаты бесперебойного электроснабжения.

30. Направление, в котором вентиль имеет малое сопротивление и хорошо проводит ток, называется:

- a) максимальным;
- b) допустимым;
- c) прямым.

КЛЮЧ ПО ТЕМЕ 3

1	2	3	4	5	6	7	8	9	10	11	12	13	14	15
b	a	b	b	a	b	c	b	a	c	a	b	a	b	c

16	17	18	19	20	21	22	23	24	25	26	27	28	29	30
c	b	c	c	c	b	b	a	a	b	c	a	b	b	c

Тема 4. Радиосвязь с подвижными объектами.

1. Какой вид связи называется технологическим:

- a) радиосвязь;
- b) громкоговорящая связь;
- c) видеосвязь;
- d) все перечисленные виды связи.

2. Какой вид радиосвязи предназначен для оперативного управления технологическими процессами на станции?

- a) поездная радиосвязь;
- b) станционная радиосвязь;
- c) ремонтно-оперативная радиосвязь;
- d) связь оповещения.

3. Какой вид радиосвязи предназначен для оперативного управления процессом движения поездов?

- a) поездная радиосвязь;
- b) станционная радиосвязь;
- c) ремонтно-оперативная радиосвязь;
- d) связь оповещения.

4. Какой вид радиосвязи предназначен для оперативного управления проведением ремонтных работ?

- a) поездная радиосвязь;
- b) станционная радиосвязь;
- c) ремонтно-оперативная радиосвязь;
- d) связь оповещения.

5. Каким типом радиостанций оборудуют локомотивы?

- a) переносные;
- b) стационарные;
- c) носимые;
- d) возимые.

6. Как называется схема технологической радиосвязи, при которой абоненты могут связываться друг с другом только через центрального абонента?

- a) звездная;
- b) радиальная;
- c) радиально-кольцевая;
- d) иерархическая.

7. Как называется режим работы радиостанции, при котором передача и прием сигнала осуществляется по очереди?

- a) симплексный;
- b) дуплексный;
- c) рабочий;

d) избирательный.

8. На какой частоте посылают сигнал вызова локомотивных радиостанций?

- a) 700 Гц;
- b) 800 Гц;
- c) 900 Гц;
- d) 1000 Гц.

9. Как называют устройство, с помощью которого электромагнитная энергия передается от радиопередатчиков в свободное пространство?

- a) генератор частот;
- b) модулятор частот;
- c) источник питания;
- d) антенна.

10. Из каких трех основных частей состоит радиопередатчик?

- a) генератор, модулятор, антенна;
- b) модулятор, источник питания, антенна;
- c) радиочастотный тракт, модулятор, источник питания;
- d) согласующее устройство, модулятор, антенна.

11. Недостатком использования высоковольтных линий в качестве направляющих, является:

- a) низкий уровень передаваемого сигнала;
- b) высокий уровень радиопомех;
- c) необходимость строительства дополнительных линий передач;
- d) отсутствие заземляющих устройств.

12. Как называется показатель, который характеризуется разборчивостью речи и определяется процентом правильно принятых элементов речи?

- a) качество передачи;
- b) пропускная способность;
- c) точность воспроизведения;
- d) коэффициент разборчивости.

13. Электромагнитная величина, способная вызвать в электрическом устройстве нежелательные явления- это:

- a) колебание волны;
- b) низкая частота;
- c) низкое сопротивление;
- d) помеха.

14. По виду источника помехи бывают:

- a) только естественные;
- b) только искусственные;
- c) естественные и искусственные;

d) нет правильного ответа.

15. По месту расположения источника помехи бывают:

- a) только внутренние;
- b) только внешние;
- c) внутренние и внешние;
- d) нет правильного ответа.

16. Для организации технологической связи используют:

- a) километровые волны;
- b) гектометровые волны;
- c) метровые волны;
- d) все вышеперечисленные ответы.

17. Для передачи распоряжений о характере маневровой работы, служит:

- a) маневровая радиосвязь;
- b) горочная радиосвязь;
- c) любой вид радиосвязи;
- d) нет правильного ответа.

18. Для передачи приказов машинистам горочных локомотивов, служит:

- a) маневровая радиосвязь;
- b) горочная радиосвязь;
- c) любой вид радиосвязи;
- d) нет правильного ответа.

19. Станционную радиосвязь организуют:

- a) в километровом диапазоне;
- b) в гектометровом диапазоне;
- c) в метровом диапазоне;
- d) все вышеперечисленные ответы.

20. Сигнал, в виде электромагнитных колебаний радиодиапазона, заключающий в себя полезную информацию – это:

- a) сообщение;
- b) радиосигнал;
- c) колебания акустической среды;
- d) нет верного ответа.

21. Время ожидания соединения при маневровой радиосвязи составляет:

- a) 1-3 с;
- b) 3-5 с;
- c) 5-10 с;
- d) 10-20 с.

22. Время ожидания соединения при горочной радиосвязи составляет:

- a) 1-3 с;
- b) 3-5 с;
- c) 5-10 с;
- d) 10-20 с.

23. Техническое обслуживание радиоаппаратуры производится:

- a) строго один раз в месяц;
- b) по желанию сторон;
- c) по указанию руководства;
- d) по утвержденным план-графикам.

24. УКВ-диапазон состоит из:

- a) метровых и дециметровых волн;
- b) гектометровых и декаметровых волн;
- c) сантиметровых и миллиметровых волн;
- d) километровых и гектометровых волн.

25. КВ-диапазон состоит из:

- a) метровых и дециметровых волн;
- b) гектометровых и декаметровых волн;
- c) сантиметровых и миллиметровых волн;
- d) километровых и гектометровых волн.

26. Устройство, предназначенное для избавления от различных шумов при использовании радиосвязи, называется:

- a) фильтр;
- b) наушники;
- c) шумоподавитель;
- d) ограничитель шумов.

27. Проводить техническое обслуживание и ремонт оборудования железнодорожной радиосвязи, можно:

- a) на основании технологических карт;
- b) на основании технического описания устройства;
- c) на основании выявленных неисправностей;
- d) нет правильного варианта ответа.

28. Проводить техническое обслуживание и ремонт оборудования железнодорожной радиосвязи, можно:

- a) только с использованием специального оборудования и стендов;
- b) в домашних условиях;
- c) любому радиомеханику, изъявившему желание;
- d) все варианты ответов.

29. Локомотивные радиостанции получают питание от:

- a) переносных источников;
- b) встроенных аккумуляторов;
- c) бортовой сети локомотива;
- d) контактной сети.

30. Все применяемые на железнодорожном транспорте антенны должны быть оборудованы:

- a) частотомером;
- b) фильтром;
- c) молниезащитой;
- d) усилителем сигнала.

КЛЮЧ ПО ТЕМЕ 4

1	2	3	4	5	6	7	8	9	10	11	12	13	14	15
d	b	a	c	d	b	a	d	d	a	b	b	d	c	c

16	17	18	19	20	21	22	23	24	25	26	27	28	29	30
d	a	b	c	b	a	d	d	a	b	c	a	a	c	c

Тема 5. Техническая эксплуатация и обслуживание ВОЛП.

1. Каковы преимущества оптоволоконного кабеля связи перед обычным кабелем с медными жилами?

- а) Широкая полоса пропускания, малое затухание сигнала и низкий уровень шумов;
- б) Высокая помехозащищенность и высокая защищенность от несанкционированного доступа;
- в) Малый вес и объем;
- г) Гальваническая развязка элементов сети;
- е) Все перечисленное в п. 1,2,3,4.

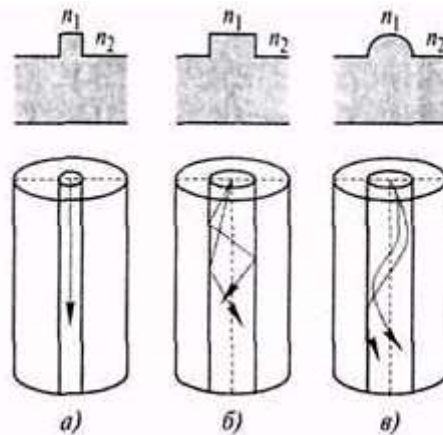
2. В каком варианте ответа дается определение дисперсии.

- а) Уширение передаваемого импульса;
- б) Замедление скорости распространения света в волокне;
- в) Затухание импульса в оптоволокне;
- г) Отражение импульса от поверхности;
- е) Мощность рассеяния.

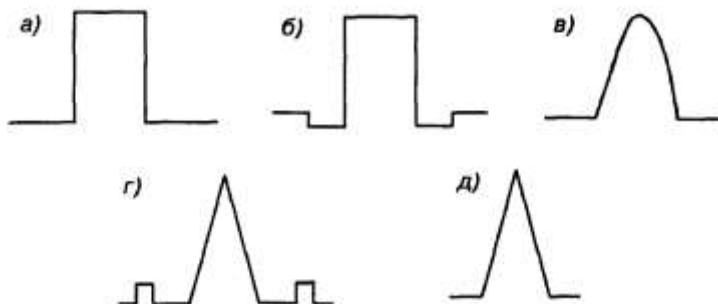
3. Почему ОВ делают состоящим из сердцевины и оболочки?

- а) Для дополнительной механической прочности;
- б) Для удобства сваривания волокон;
- в) Для полного внутреннего отражения луча;
- г) Для получения более чистого стекловолокна;
- е) Все перечисленное в п. 1,2,3.

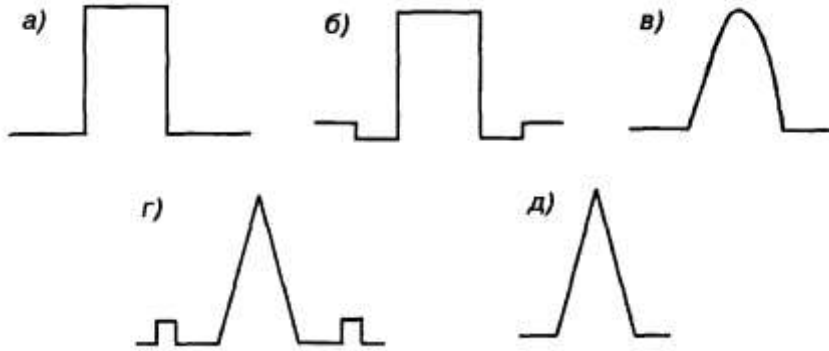
4. Какое из перечисленных оптических волокон является одномодовым?



5. Какой из перечисленных профилей оптического волокна является ступенчатым?



6. Какой из перечисленных профилей оптического волокна является градиентным?



7. Стандартный диаметр сердцевины одномодового волокна составляет:

- a) 62,5 мкм;
- b) 50 мкм;
- c) 100 мкм;
- d) 8-10 мкм;
- e) 5 мкм.

8. Какой тип оптоволокна, из ниже перечисленных, рекомендуется для организации магистральной связи?

- a) Многомодовое волокно со ступенчатым индексом;
- b) Одномодовое волокно;
- c) Многомодовое волокно с градиентным индексом;
- d) Многомодовое волокно со ступенчатым индексом и диаметром 62,5 мкм;
- e) Многомодовое волокно со ступенчатым индексом и диаметром 50 мкм.

9. Какие из перечисленных рекомендаций (стандарт МСЭ-Т) ITU-T относятся к многомодовому волокну?

- a) G.651;
- b) G.652;
- c) G.653;
- d) G.654.

10. Чем определяется многообразие конструкций оптических кабелей? Выберите правильный вариант ответа.

- a) Требованиями проектировщиков ВОК;
- b) Условиями, в которых будет эксплуатироваться данный ВОК.
- c) Себестоимостью производства ВОК;
- d) Возможностями завода-изготовителя;
- e) Сроком службы ОВ.

11. По маркировке определите, какой из перечисленных кабелей имеет броню:

- a) ОКБ;
- b) ОКГ;
- c) ОКТ;
- d) ОКГМ.

12. Какой из оптических кабелей имеет одномодульную конструкцию?



а)



б)



в)

13. Какой из перечисленных оптических кабелей предназначен для прокладки методом подвески?



а)

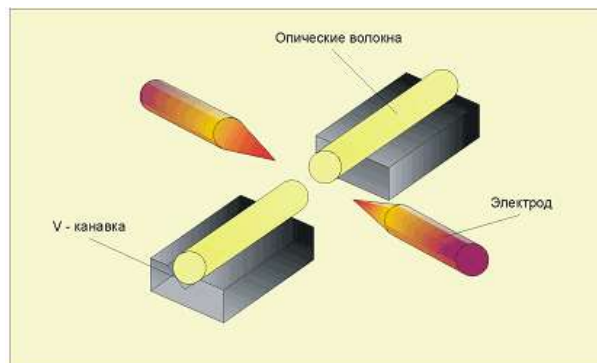


б)

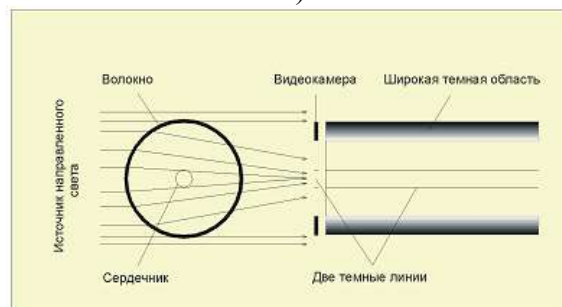


в)

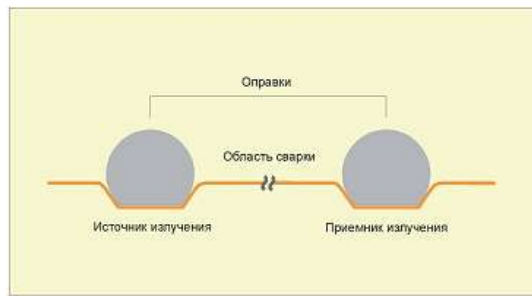
14. Какой из перечисленных методов центрирования ОВ в сварочном аппарате имеет название «PAS-метод»?



а)



б)



в)

15. Для чего служит термоусаживаемая гильза КДЗС? Выберите правильный вариант ответа.

- a) Для надежного крепления ОВ в ложементе;
- b) Для защиты места сварки от механических повреждений;
- c) Для красоты;
- d) Для маркировки ОВ;
- e) Для дополнительного обозначения места сварки.

16. Оцените разность в разрешающей способности (минимальное расстояние между двумя неоднородностями, которые регистрируется прибором как две неоднородности) между двумя зондирующими импульсами длительностью 10 нс и 10 мкс и выберите правильный вариант ответа.

- a) При зондирующем импульсе длительностью 10 нс разрешающая способность выше в 10 раз, чем при зондирующем импульсе длительностью 10 мкс.
- b) При зондирующем импульсе длительностью 10 нс разрешающая способность выше в 100 раз, чем при зондирующем импульсе длительностью 10 мкс..
- c) При зондирующем импульсе длительностью 10 нс разрешающая способность выше в 1000 раз, чем при зондирующем импульсе длительностью 10 мкс.
- d) При зондирующем импульсе длительностью 10 нс разрешающая способность ниже в 100 раз, чем при зондирующем импульсе длительностью 10 мкс.
- e) При зондирующем импульсе длительностью 10 нс разрешающая способность ниже в 1000 раз, чем при зондирующем импульсе длительностью 10 мкс

17. Какую длину в оптическом волокне занимает импульс длительностью 10 нс? Выберите правильный вариант ответа.

- a) 3 м.
- b) 15 м.
- c) 13 м.
- d) 8 м.
- e) 30 м.

18. Какие очки используются при прозвонке оптоволокну? Выберите правильный вариант ответа.

- a) Любые очки, защищающие глаза от попадания остатков оптоволокну.
- b) Специальные защитные очки с покрытием, блокирующим проходящее по оптоволокну излучение светодиодов и лазеров.
- c) Любые затемненные очки.
- d) Специальные очки со стеклами не менее 4х кратного увеличения.
- e) Только стеклянные солнцезащитные очки.

19. Какой из перечисленных оптических коннекторов допускает наиболее плотный монтаж?

- a) ST;
- b) FC;

- c) SC;
- d) LC.

20. Какой из перечисленных оптических коннекторов допускает дуплексное включение?

- a) Только ST;
- b) Только FC;
- c) Только SC;
- d) Только LC;
- e) SC и LC.

21. При каком виде шлифовки торца наконечника оптического коннектора можно добиться минимального значения обратных потерь? Выберите правильный вариант ответа.



- a)
- b)
- c)

22. Укажите рисунок, на котором показана тупиковая муфта.



a)



b)



c)



d)

23. По каким критериям происходит выбор трассы и способа прокладки ВОК?

- a) Наименьшая длина трассы;
- b) Капитальные минимальные затраты на строительство, минимальные эксплуатационные расходы и удобство обслуживания;
- c) Капитальные минимальные затраты на строительство;
- d) Минимальные эксплуатационные расходы;
- e) Удобство обслуживания.

24. Кем передается информация о точном месте и характере повреждения ВОК?

- a) Поездным диспетчером диспетчеру РЦС;
- b) Дежурным по станции диспетчеру РЦС;
- c) Работниками РЦС диспетчеру РЦС;
- d) Ответственным руководителем АВР диспетчеру РЦС;
- e) Ответственным руководителем АВР поезвному диспетчеру.

25. Чьё разрешение необходимо получить при монтаже постоянной кабельной вставки после временной?

- a) Разрешение поездного диспетчера на разрыв каждого ОВ;
- b) Разрешение ответственного руководителя АВР;
- c) Разрешение начальника эксплуатирующего подразделения (РЦС);
- d) Разрешение диспетчера эксплуатирующего подразделения (РЦС) на разрыв каждого ОВ;
- e) Разрешение не требуется.

26. Гарантированное усиление системы это:

- a) Сумма всех потерь на данном участке связи;
- b) Сумма всех потерь на сварных соединениях;
- c) Разность между выходной мощностью передатчика и чувствительностью приемника;
- d) Энергетический запас, выделенный для линии во время эксплуатации.

27. От чего зависит максимальная длина регенеративного участка связи? Выберите правильный вариант ответа.

- a) Ограничивается только затуханием;
- b) Ограничивается только дисперсией;
- c) Ограничивается дисперсией и затуханием;
- d) Зависит от гарантированного усиления системы и ограничивается дисперсией и затуханием.

28. Какой из перечисленных модулей не входит в сеть СЦИ?

- a) мультиплексор;
- b) коммутатор;

- с) концентратор;
- д) радиостанция;
- е) регенератор;
- ф) терминальное оборудование.

29. Кроссовая это:

- а) Помещение, в котором размещается коммутационное оборудование СКС, сетевое и другое вспомогательное оборудование;
- б) Помещение, в котором размещается обслуживающий персонал;
- с) Техническое помещение, в котором наряду с групповым коммутационным оборудованием СКС располагается сетевое оборудование коллективного пользования масштаба предприятия (УПАТС, серверы, коммутаторы);
- д) Любое помещение, служащее для организации СКС.

30. Какие возрастные ограничения при производстве строительно-монтажных работ на ВОЛС?

Выберете правильный вариант ответа.

- а) Лица не моложе 20 лет;
- б) Лица не моложе 19 лет;
- с) Лица не моложе 18 лет;
- д) Лица не моложе 17 лет, прошедшие медицинскую комиссию и проверку знаний.

КЛЮЧ ПО ТЕМЕ 5

1	2	3	4	5	6	7	8	9	10	11	12	13	14	15
е	а	с	а	а	с	д	б	а	б	а	с	а	б	б
16	17	18	19	20	21	22	23	24	25	26	27	28	29	30
с	а	б	д	е	с	с	б	с	д	с	д	д	а	с

2.2.3 Дифференцированный зачет по МДК ПМ.01 Сборка, монтаж и демонтаж электронных устройств и систем в соответствии с технической документацией

Назначение:

КОМ предназначен для контроля и оценки результатов освоения профессионального модуля ПМ.01 Сборка, монтаж и демонтаж электронных устройств и систем в соответствии с технической документацией

Оцениваемые компетенции, личностные результаты:

- ПК 1.1. Выполнять работы по монтажу, вводу в действие, демонтажу транспортного радиоэлектронного оборудования, сетей связи и систем передачи данных;
- ПК 1.2. Выполнять работы по монтажу кабельных и волоконно-оптических линий связи
- ПК 1.3 Производить пусконаладочные работы по вводу в действие транспортного радиоэлектронного оборудования различных видов связи и систем передачи данных;
- ОК 1 Понимать сущность и социальную значимость своей будущей профессии, проявлять к ней устойчивый интерес.
- ОК 2 Организовывать собственную деятельность, выбирать типовые методы и способы выполнения профессиональных задач, оценивать их эффективность и качество.
- ОК 3 Принимать решения в стандартных и нестандартных ситуациях и нести за них ответственность.
- ОК 4 Осуществлять поиск и использование информации, необходимой для эффективного выполнения профессиональных задач, профессионального и личностного развития.
- ОК 5 Использовать информационно-коммуникационные технологии в профессиональной деятельности.
- ОК 6 Работать в коллективе и команде, эффективно общаться с коллегами, руководством, потребителями.
- ОК 7 Брать на себя ответственность за работу членов команды (подчиненных), за результат выполнения заданий.
- ОК 8 Самостоятельно определять задачи профессионального и личностного развития, заниматься самообразованием, осознанно планировать повышение квалификации.
- ОК 9 Ориентироваться в условиях частой смены технологий в профессиональной деятельности.
- ЛР 13 Готовность обучающегося соответствовать ожиданиям работодателей: ответственный сотрудник, дисциплинированный, трудолюбивый, нацеленный на достижение
- ЛР 19 Уважительное отношения обучающихся к результатам собственного и чужого труда
- ЛР 25 Способный к генерированию, осмыслению и доведению до конечной реализации предлагаемых инноваций
- ЛР 27 Проявляющий способности к непрерывному развитию в области профессиональных компетенций и междисциплинарных знаний
- ЛР 30 Осуществляющий поиск и использование информации, необходимой для эффективного выполнения различных задач, профессионального и личностного развития
- ЛР 31 Умеющий эффективно работать в коллективе, общаться с коллегами, руководством, потребителями

Дифференцированный зачёт по МДК. Зачёт выставляется, если выполнены на положительную оценку все текущие практические работы, контрольные работы, сданы творческие работы.

Критерии и нормы оценки знаний и умений обучающихся по МДК при дифференцированном зачёте

Общедидактические:

Оценка «5» ставится в случае:

1. Знания, понимания, глубины усвоения обучающимися всего объёма программного материала.

2. Умения выделять главные положения в изученном материале, на основании фактов и примеров обобщать, делать выводы, устанавливать межпредметные и внутрипредметные связи, творчески применять полученные знания в незнакомой ситуации.

3. Отсутствия ошибок и недочётов при воспроизведении изученного материала, при устных ответах устранения отдельных неточностей с помощью дополнительных вопросов учителя, соблюдения культуры письменной и устной речи, правил оформления письменных работ.

Оценка «4» ставится в случае:

1. Знания всего изученного программного материала.

2. Умения выделять главные положения в изученном материале, на основании фактов и примеров обобщать, делать выводы, устанавливать внутрипредметные связи, применять полученные знания на практике.

3. Допущения незначительных (негрубых) ошибок, недочётов при воспроизведении изученного материала; соблюдения основных правил культуры письменной и устной речи, правил оформления письменных работ.

Оценка «3» ставится в случае:

1. Знания и усвоения материала на уровне минимальных требований программы, затруднения при самостоятельном воспроизведении, возникновения необходимости незначительной помощи преподавателя.

2. Умения работать на уровне воспроизведения, затруднения при ответах на видоизменённые вопросы.

3. Наличия грубой ошибки, нескольких грубых ошибок при воспроизведении изученного материала; незначительного несоблюдения основных правил культуры письменной и устной речи, правил оформления письменных работ.

Оценка «2» ставится в случае:

1. Знания и усвоения материала на уровне ниже минимальных требований программы; наличия отдельных представлений об изученном материале.

2. Отсутствия умения работать на уровне воспроизведения, затруднения при ответах на стандартные вопросы.

3. Наличия нескольких грубых ошибок, большого числа негрубых при воспроизведении изученного материала, значительного несоблюдения основных правил культуры письменной и устной речи, правил оформления письменных работ.

Дифференцированный зачет по учебной и (или) производственной практике выставляется на основании данных аттестационного листа (характеристики профессиональной деятельности студентов на практике) с указанием видов работ, выполненных обучающимся во время практики, их объема, качества выполнения в соответствии с технологией и (или) требованиями организации, в которой проходила практика.

III. Оценка по учебной и производственной практике

3.1. Формы и методы оценивания

Целью оценки по учебной и производственной практике обязательно является оценка общих и профессиональных, практического опыта и умений.

Оценка по учебной и производственной практике выставляется на основании аттестационного листа (характеристики профессиональной деятельности обучающегося на практике) с указанием видов работ, выполненных обучающимся во время практики, их объема, качества выполнения в соответствии с технологией и (или) требованиями организации, в которой проходила практика.

3.2. Перечень видов работ для проверки результатов освоения программы профессионального модуля на практике

3.2.1. Учебная практика

Таблица 7. Перечень видов работ учебной практики

Виды работ	Коды проверяемых результатов		
	ПК	ОК, ЛР	ПО, У
Электромонтажные работы	ПК 1.1	ОК1-ОК9 ЛР 13, 19, 25,27,30,31	ПО1, У7, У10
Монтаж микросхем	ПК 1.1	ОК1-ОК9 ЛР 13, 19, 25,27,30,31	ПО1, У7, У10
Прокладка проводов, установка и монтаж распределительных коробок и кроссового оборудования	ПК 1.2	ОК1-ОК9 ЛР 13, 19, 25,27,30,31	ПО1, У8, У10
Сборка, монтаж и проверка работоспособности телефонных аппаратов, выпрямителей, усилителей, генераторов и других радиоэлектронных устройств	ПК 1.3	ОК1-ОК9 ЛР 13, 19, 25,27,30,31	ПО1, ПО2, У6, У 10

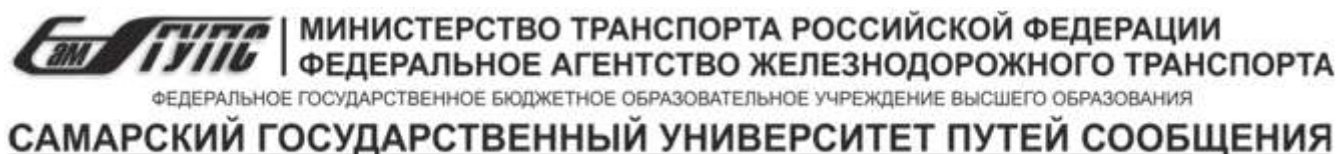
3.2.2. Производственная практика

Таблица 8. Перечень видов работ производственной практики

Виды работ	Коды проверяемых результатов		
	ПК	ОК, ЛР	ПО, У
1	2	3	4
Определение трассы кабеля на местности по технической документации.	ПК 1.1	ОК1-ОК9 ЛР 13, 19, 25,27,30,31	ПО1, У 11
Обслуживание приборов и оборудования для содержания кабелей под избыточным воздушным давлением.	ПК 1.1	ОК1-ОК9 ЛР 13, 19, 25,27,30,31	ПО1, У6, У 10
Участие в работах по определению места и устранению повреждений, защите кабелей от коррозии и электромагнитных влияний, проведению электрических измерений, определению трассы кабелеискателем.	ПК 1.2	ОК1-ОК9 ЛР 13, 19, 25,27,30,31	ПО3, У1, У 6, У 10
Обследование наземных линейных сооружений с составлением несложных эскизов кабельных и	ПК 1.2	ОК1-ОК9 ЛР 13, 19,	ПО1, У1, У 15

воздушных вводов, телефонных колодцев малого типа и распределительных коробок.		25,27,30,31	
Прозвонка магистральных и распределительных кабелей.	ПК 1.3	ОК1-ОК9 ЛР 13, 19, 25,27,30,31	ПО1, У6, У 9
Ведение технической документации на выполняемые работы.	ПК 1.3	ОК1-ОК9 ЛР 13, 19, 25,27,30,31	ПО1, У11, У 13

3.3 Форма отчетных документов по практике



Специальность 11.02.06 Техническая эксплуатация транспортного радиоэлектронного оборудования (по видам транспорта)

ДНЕВНИК

прохождения производственной (учебной) практики
ПМ.01 Сборка, монтаж и демонтаж электронных устройств и систем в соответствии с технической документацией

(организация, согласно приказа)

Обучающегося

(группа)

(Ф.И.О.)

(подпись)

Руководитель практики
от предприятия

(Ф.И.О.)

(подпись)

Руководитель практики
от техникума

Хлудева М.А./Дидрих Л.А.

(Ф.И.О.)

(подпись)

Оренбург 2023

ПАМЯТКА ОБУЧАЮЩЕМУСЯ

1. Обучающийся обязан:

1.1 выполнять задания, предусмотренные программами профессиональных модулей в части практики;

1.2 своевременно, аккуратно и в полном объеме вести дневник практики;

1.3 принимать участие в собраниях по практике;

1.4 соблюдать действующие в организациях правила внутреннего трудового распорядка;

1.5 строго соблюдать требования охраны труда и пожарной безопасности;

1.6 представлять руководителю практики от образовательного учреждения пакет документов (дневник с приложением, аттестационный лист, характеристика и отчет) по итогам практики;

1.7 быть для других примером дисциплинированности, культурности и сознательного отношения к труду.

2. В качестве приложения к дневнику практики обучающийся оформляет графические, фото-, видео-, материалы, наглядные образцы изделий (макеты), подтверждающие практический опыт, полученный на практике.

3. Аттестация по итогам производственной практики проводится на основании результатов ее прохождения, подтверждаемых документами соответствующих организаций.

Практика завершается согласно учебного плана (дифференцированным зачетом или зачетом) при условии положительного аттестационного листа по практике руководителей практики от организации и образовательного учреждения об уровне освоения профессиональных компетенций; наличия положительной характеристики организации на обучающегося по освоению общих компетенций в период прохождения практики; полноты и своевременности представления дневника практики и отчета о практике в соответствии с заданием на практику.

Дифференцированный зачет по практике приравнивается к оценкам (зачетам) по теоретическому обучению и учитывается при подведении итогов общей успеваемости обучающихся, а также учитывается при рассмотрении вопроса о назначении академической стипендии.

Результаты прохождения практики представляются обучающимся в образовательное учреждение и учитываются при прохождении государственной итоговой аттестации. После окончания практики обучающиеся сдают полный пакет документов (дневник с приложением, аттестационный лист, характеристика и отчет) в трехдневный срок.

Пакет документов проверяется руководителем практики из числа преподавателей профессионального цикла.

Защита пакета документов по практике осуществляется публично, в присутствии учебной группы с использованием мультимедийной техники и демонстрационных плакатов, схем и т.д.

4. Обучающиеся, не освоившие какой-либо профессиональный модуль основной профессиональной образовательной программы по профессии, а также профессиональные и общие компетенции, указанные в ФГОС по профессии не допускаются к итоговой государственной аттестации по профессии.

5. Обучающиеся, не прошедшие практику по неуважительной причине или получившие отрицательную оценку, не допускаются к прохождению государственной итоговой аттестации. Обучающиеся, не выполнившие программу практики по уважительной причине, направляются на практику вторично, в свободное от учебы время.

Обучающейся - практикант помни!

Практика – это принципиально иной вид деятельности по сравнению с учебными занятиями в аудиториях и лабораториях образовательного учреждения. Любое предприятие изобилует объектами повышенной опасности.

Внимательно изучите инструкции и памятки по охране труда и пожарной безопасности, отнеситесь к инструктажу со всей серьезностью. Инструктаж – один из важнейших приемов обеспечения вашей безопасности, имеющий не только учебное, психологическое, но и юридическое значение. Ваша подпись в журнале свидетельствует о том, что вы в полном объеме имеете представление о вопросах безопасности и знаете, как защитить себя от несчастных случаев. Поэтому, если во время инструктажа, что-то не понятно, не стесняйтесь спрашивать и уточнять.

Каждый обучающийся обязан проявлять высокую культуру профессионального поведения будущего работника железнодорожного транспорта. Чаще всего несчастные случаи связаны с грубыми нарушениями дисциплины и регламентированного порядка работы.

Каждый должен быть предельно дисциплинирован и сознательно соблюдать меры безопасности. Повышенный уровень шума и вибраций отвлекает внимание и повышает вероятность травмы. Всегда своевременно и правильно применяйте средства индивидуальной защиты.

При нахождении на железнодорожных путях и территориях путевого развития никогда не спешите, ибо при спешке людям свойственно упрощать представления об опасностях, забывать о них. Перемещаться пешком по территории следует маршрутами служебных проходов, указатели которых дают правильную ориентацию. В противном случае можно оказаться в негабаритном или опасном месте. При работе на путях постоянно контролируйте свое местоположение. Внимательно следите за подвижным составом. Смотрите под ноги, чтобы не споткнуться об устройства и предметы. Для пропуска движущегося подвижного состава отходите в безопасное место. При пересечении железнодорожных путей нельзя ставить ногу на рельсы. Пролезать под вагонами нельзя ни при каких обстоятельствах. Никогда не перебегайте перед приближающимся подвижным составом.

Строго соблюдайте правила электробезопасности. Помните, безопасных напряжений не бывает, все зависит от многих факторов. Любые электрические провода и кабели, металлические части электроустановок представляют опасность. Не прикасайтесь к ним без надобности. Не пользуйтесь неисправным ручным электроинструментом и самодельными переносными светильниками. Не пытайтесь самостоятельно ремонтировать производственное электрооборудование, обращайтесь для этого к соответствующим специалистам.



ОТЖТ – структурное подразделение ОрИПС – филиала СамГУПС

Очное отделение

НАПРАВЛЕНИЕ № _____

на производственную (учебную) практику

Обучающийся _____ курс __ группа ____
направляется для прохождения производственной (учебной) практики
в _____

(наименование организации полное название, согласно приказа)

на период с «__» _____ 20__ г. по «__» _____ 20__ г.

М.П. Заместитель директора
по учебной работе СПО (ОТЖТ)

_____/ П.А. Грачёв /
(подпись) (ФИО)

(по прибытии на место практики сдается администрации)

Линия отреза

ОТЖТ – структурное подразделение ОрИПС – филиала СамГУПС

Очное отделение

ИЗВЕЩЕНИЕ

о прохождении обучающегося производственной (учебной) практики

Обучающийся _____ курс __ группа ____
прибыл «__» _____ 20__ г. в _____

(наименование организации полное название, согласно приказа)

Приступил к прохождению производственной (учебной) практики в качестве

(указать должность)

Завершил практику «__» _____ 20__ г.

Руководитель (начальник) предприятия _____

(подпись)

(ФИО)

Руководитель практики от предприятия _____

(подпись)

(ФИО)

Обучающийся _____

(подпись)

(ФИО)

М.П.

ОТЖТ - структурное подразделение ОрИПС – филиала СамГУПС

ЗАДАНИЕ

на производственную (учебную) практику
(по профилю специальности)

специальность 11.02.06 Техническая эксплуатация транспортного радиоэлектронного оборудования (по видам транспорта)

Ф. И.О. обучающегося _____

ПП.01.01 Сборка, монтаж и демонтаж электронных устройств и систем в соответствии с технической документацией

Место прохождения практики _____

Сроки практики с _____ 20__ г. по _____ 20__ г.

За период практики, обучающийся должен выполнить программу учебной практики, освоить профессиональные и общие компетенции, проявить личностные результаты

КОД	Наименование результатов обучения
ПК 1.1	Выполнять техническую эксплуатацию транспортного радиоэлектронного оборудования в соответствии с требованиями нормативно-технических документов.
ПК 1.2	Производить осмотр и устранение отказов, неисправностей и дефектов транспортного радиоэлектронного оборудования.
ПК 1.3	Осуществлять наладку, настройку, регулировку и проверку транспортного радиоэлектронного оборудования и систем связи в лабораторных условиях и на объектах.
ОК1	Понимать сущность и социальную значимость своей будущей профессии, проявлять к ней устойчивый интерес.
ОК2	Организовывать собственную деятельность, выбирать типовые методы и способы выполнения проф. задач, оценивать их эффективность и качество.
ОК3	Принимать решения в стандартных и нестандартных ситуациях и нести за них ответственность.
ОК4	Осуществлять поиск и использование информации, необходимой для эффективного выполнения проф. задач, профессионального и личностного развития.
ОК5	Использовать информационно-коммуникационные технологии в профессиональной деятельности.
ОК6	Работать в коллективе и команде, эффективно общаться с коллегами, руководством, потребителями.
ОК7	Брать на себя ответственность за работу членов команды (подчиненных), результат выполнения заданий.
ОК8	Самостоятельно определять задачи профессионального и личностного развития, заниматься самообразованием, планировать повышение квалификации.
ОК9	Ориентироваться в условиях частой смены технологий в профессиональной деятельности.
ЛР 13	Готовность обучающегося соответствовать ожиданиям работодателей: ответственный сотрудник, дисциплинированный, трудолюбивый, нацеленный на достижение поставленных задач, эффективно взаимодействующий с членами команды, сотрудничающий с другими людьми, проектно мыслящий

ЛР 19	Уважительное отношения обучающихся к результатам собственного и чужого труда
ЛР 25	Способный к генерированию, осмыслению и доведению до конечной реализации предлагаемых инноваций
ЛР 27	Проявляющий способности к непрерывному развитию в области профессиональных компетенций и междисциплинарных знаний
ЛР 30	Осуществляющий поиск и использование информации, необходимой для эффективного выполнения различных задач, профессионального и личностного развития
ЛР 31	Умеющий эффективно работать в коллективе, общаться с коллегами, руководством, потребителями

Перечень видов работ производственной практики по профессиональному модулю:

Виды работ программы учебной практики по профессиональному модулю ПМ 01 Сборка, монтаж и демонтаж электронных устройств и систем в соответствии с технической документацией	Коды проверяемых результатов			
	ПК	ОК	ЛР	К-во час
<ul style="list-style-type: none"> - получение навыков чистки и регулировки реле, проверки вызывных частот, измерение вызывных частот; - получение навыков измерений основных параметров по технологическим картам, проверку остаточного затухания, частоты генераторов, производить чистку оборудования; - получение навыков измерений основных измерений по технологическим картам аппаратуры цифровых систем передачи, производить чистку оборудования; - получение навыков проверки телетайпов, основных параметров телеграфных коммутационных станций, коммутационного оборудования, производить чистку оборудования; - получение навыков кроссировки абонентов на кроссе, измерение, по технологическим картам, основных параметров аппаратуры, чистки оборудования; - получение навыков безопасных приемов труда; - выполнение работ согласно технологическим картам на соответствующее оборудование; - получение навыков работы согласно технологическим картам на соответствующее оборудование; - получение навыков безопасных приемов труда; - получение навыков работы с технологическими картами, по обслуживанию аппаратуры аналоговых и цифровых систем передачи; - получение навыков работы с технологическими картами по обслуживанию аппаратуры телеграфной связи и автоматической телефонной связи; - получение навыков прокладки кабель-каналов, кабелей и витых пар в помещениях; - получение навыков безопасных приемов труда; - участие в выполнении подготовки электролита для кислотных аккумуляторов; - получение навыков измерений ареометром; - получение навыков порядка заряда аккумуляторной батареи; - получение навыков обслуживания аккумуляторной батареи; - получение навыков подготовки батареи к работе в буферном режиме; - получение навыков безопасных приемов труда; - получение навыков чистки, пайки и выполнение ревизии состояния кабельной арматуры; - получение навыков проведения контрольной прозвонки; - получение навыков измерений параметров кабелей приборами типа ПКП-5, ИРК-ПРО; 	ПК 1.1- ПК 1.3	ОК1 – ОК9	ЛР13 ЛР19 ЛР25 ЛР27 ЛР30 ЛР31	252 ч

<ul style="list-style-type: none"> - получение навыков измерений рефлектометрами для кабелей с металлическими жилами; - получение навыков ремонта кабельных каналов, колодцев и кабельных люков; - получение навыков безопасных приемов труда; - получение навыков разделки кабелей различной емкости; - получение навыков монтировки прямых и соединительных муфт; - получение навыков монтажа разветвительных и оконечных муфт; - получение навыков монтажа бокс и распределительных коробок; - получение навыков монтажа кабелей по технологии «Армопласт»; - применять безопасные приемы труда; - получение навыков прокладки кабелей в кабельной канализации; - демонстрация навыков безопасных приемов труда; - оценка технической документации на кабельные трассы: - получение навыков установки и обнаружение недостатков на кабельных трассах; - умение пользоваться технологическими картами; - получение навыков вносить изменения в техническую документацию; - получение навыков составлять оперативный план работы бригады; - получение навыков контроля выполнения работ и выполнение отметок в оперативном плане. 				
---	--	--	--	--

**ПЕРЕЧЕНЬ ЗАДАНИЙ
НА ПРОИЗВОДСТВЕННУЮ ПРАКТИКУ**

№ п/п	Содержание задания	Объем в часах
1.	Участие в обслуживании распорядительных станций с тональным избирательным вызовом постанционного типа	6
2.	Участие в обслуживании многоканальных аналоговых систем передачи	6
3.	Участие в обслуживании цифровых систем передачи	6
4.	Участие в обслуживании телеграфной аппаратуры	6
5.	Участие в обслуживании автоматических телефонных станций	6
6.	Техника безопасности при выполнении технического обслуживания различных типов аппаратуры	6
7.	Участие в ремонте и чистке контактов	6
8.	Участие в ремонте, чистке и регулировке переключателей	6
9.	Участие в ремонте, чистке и регулировке штепселей	6
10.	Участие в ремонте, чистке и регулировке микротелефонных трубок и гарнитур	6
11.	Техническое обслуживание источников электропитания	6
12.	Техника безопасности при выполнении технического обслуживания различных блоков аппаратуры	6
13.	Участие в выявлении и устранении неисправностей в аппаратуре оперативно-технологической связи, многоканальных аналоговых и цифровых систем передачи	6
14.	Участие в выявлении и устранении неисправностей в аппаратуре телеграфной связи и автоматической телефонной связи	6
15.	Участие в выполнении внутренней проводки в помещениях	6

16.	Техника безопасности при выполнении монтажных работ при прокладке внутренней проводки	6
17.	Участие в подготовке электролита для кислотных аккумуляторов	6
18.	Участие в заливке электролита в аккумуляторные банки различных типов	6
19.	Участие в измерении плотности электролита с учетом температуры	6
20.	Участие в подготовке аккумуляторной батареи и выпрямителей к заряду и выполнение процесса заряда	6
21.	Участие в подготовке аккумуляторной батареи к работе в буферном режиме	6
22.	Техника безопасности при обслуживании аккумуляторных батарей	6
23.	Участие в чистке кабельной арматуры, ревизия паек, винтовых соединений	6
24.	Участие в прозвонке кабелей местной сети	6
25.	Участие в измерении параметров кабелей местной сети постоянным током	6
26.	Участие в определении мест повреждений кабелей местной сети	6
27.	Участие в ремонте кабельной канализации	6
28.	Техника безопасности при обслуживании кабельных сетей местной связи	6
29.	Участие в разделке кабелей для монтажа	6
30.	Участие в монтаже соединительных муфт с прозвонкой	6
31.	Участие в монтаже разветвительных и оконечных муфт с прозвонкой	6
32.	Участие в монтаже кабельных боксов и распределительных коробок с прозвонкой	6
33.	Участие в монтаже кабелей с применением технологии «Армопласт»	6
34.	Техника безопасности при монтаже кабельных сетей	6
35.	Участие в прокладке кабелей в кабельной канализации со смотровыми колодцами	6
36.	Техника безопасности при прокладке кабелей в кабельной канализации	6
37.	Участие в осмотре кабельных трасс с оценкой их состояния	6
38.	Участие в устранении недостатков в содержании кабельных трасс	6
39.	Участие в использовании технологических карт согласно выполняемых работ	6
40.	Участие во внесении изменений в техническую документацию после производства ремонтных работ	6
41.	Участие в планировании работ согласно графиков технологического процесса	6
42.	Участие в контроле за выполнением планируемых работ	6
	Итого:	252ч

Индивидуальные задания: _____

Руководитель производственной практики _____ / _____ / от учебной организации
подпись *ФИО*
 обучающийся _____ / _____
подпись *ФИО*



ОТЖТ - структурное подразделение ОриПС – филиала СамГУПС

**ИНДИВИДУАЛЬНОЕ ЗАДАНИЕ
 на производственную (учебную) практику
 (по профилю специальности)**

Специальность 11.02.06 Техническая эксплуатация транспортного радиоэлектронного оборудования (по видам транспорта)

Ф. И.О. обучающегося _____

ПП.01.01 Сборка, монтаж и демонтаж электронных устройств и систем в соответствии с технической документацией

Место прохождения практики _____
 (наименование организации полное название, согласно приказа)

Сроки прохождения практики с _____ 20__ г. по _____ 20__ г.

ПЕРЕЧЕНЬ ЗАДАНИЙ

№ п/п	Содержание задания

РАБОЧИЙ ГРАФИК (ПЛАН) ПРОВЕДЕНИЯ ПРАКТИКИ

Число и месяц	Краткое содержание работы	Подразделение организации, где выполняется работа
1	2	3

Профильной организацией проведен инструктаж обучающихся по ознакомлению с требованиями охраны труда, техники безопасности, пожарной безопасности, а также правилами внутреннего трудового распорядка

Задание выдано «__» _____ 20__ г. _____ / _____
 (подпись руководителя практики от учебной организации)/ФИО

Задание выдано «__» _____ 20__ г. _____ / _____
 (подпись руководителя практики от предприятия)/ФИО

Задание принял «__» _____ 20__ г. _____ / _____
 (подпись практиканта)/ФИО

ОТЖТ – структурное подразделение ОрИПС – филиала СамГУПС

ОЦЕНКА ВЫПОЛНЕНИЯ ЗАДАНИЯ

Специальность 11.02.06 Техническая эксплуатация транспортного радиоэлектронного оборудования (по видам транспорта)

Ф. И.О. обучающегося _____

Замечания руководителя практики _____

Рекомендуемая оценка практики _____

Руководители практики _____ / _____ /от предприятия

подпись *ФИО*

_____ / _____ ./ от учебного заведения

подпись *ФИО*

«__» _____ 20__ г.

М.П

Приложение к дневнику

Графические, фото-, видео-, материалы, наглядные образцы изделий (макеты), подтверждающие практический опыт, полученный на практике.

ХАРАКТЕРИСТИКА

профессиональной деятельности обучающегося во время прохождения
учебной (производственной) практики

(фамилия имя отчество)

обучающийся(ая) на ___ курсе по специальности 11.02.06 Техническая эксплуатация
транспортного радиоэлектронного оборудования (по видам
транспорта)

код и наименование специальности

прошел(шла) учебной (производственной) практику по профессиональному модулю

наименование профессионального модуля

прошел (шла) учебной (производственной) практику в объеме ____ часов
с «___» _____ 20__ г. по «___» _____ 20__ г в организации

наименование организации, юридический адрес

Виды заданий (работ), выполненных обучающимися по теме (во время) практики	Характеристика (качество) выполненных работ в соответствии с технологией и (или) требованиями организации, в которой проходила практика

Руководитель практики:

от предприятия

_____/_____
подпись *ФИО*

от образовательной организации

_____/_____
подпись *ФИО*

М.П.

4 Контрольно-оценочные материалы для экзамена квалификационного (комплексного)
4.1 Паспорт

Назначение:

КОМ предназначен для контроля и оценки результатов освоения профессиональных модулей ПМ.01 Сборка, монтаж и демонтаж электронных устройств и систем в соответствии с технической документацией, ПМ.02 Техническая эксплуатация сетей и устройств связи, обслуживание и ремонт транспортного радиоэлектронного оборудования, ПМ.03 Использование программного обеспечения в процессе эксплуатации микропроцессорных устройств, ПМ.04 Участие в организации производственной деятельности малого структурного подразделения специальности СПО 11.02.06 Техническая эксплуатация транспортного радиоэлектронного оборудования (по видам транспорта) в части освоения основного вида профессиональной деятельности.

4.2 Задание для экзаменуемого

КУ – 54

(ОТЖТ – структурное подразделение ОрИПС – филиала СамГУПС)

<p>Рассмотрено предметной (цикловой) комиссией «__» _____ 20__ г. Председатель ПЦК _____ ФИО</p>	<p align="center">Экзамен квалификационный (комплексный) ЭКЗАМЕНАЦИОННЫЙ БИЛЕТ № 1 ПМ.01 Сборка, монтаж и демонтаж электронных устройств и систем в соответствии с технической документацией ПМ.02 Техническая эксплуатация сетей и устройств связи, обслуживание и ремонт транспортного радиоэлектронного оборудования ПМ.03 Использование программного обеспечения в процессе эксплуатации микропроцессорных устройств ПМ.04 Участие в организации производственной деятельности малого структурного подразделения Группа <u>РС-4-18,19</u> Семестр <u>8</u></p>	<p align="center">УТВЕРЖДАЮ Директор ОрИПС-филиала СамГУПС _____ «__» _____ 20__ г.</p>
--	---	--

Оцениваемые компетенции и личностные результаты:

ОК1, ОК2, ОК3, ОК4, ОК5, ОК6, ОК7, ОК8, ОК9, ПК1.1, ПК1.2, ПК1.3, ПК2.1, ПК2.2, ПК2.3, ПК2.4, ПК2.5, ПК3.1, ПК3.2, ПК3.3, ПК 4.1, ПК 4.2, ПК 4.3, ЛР 3, ЛР 13, ЛР 15, ЛР 19, ЛР 25, ЛР 26, ЛР 27, ЛР 28, ЛР 30, ЛР 31

Инструкция выполнения экзамена квалификационного (комплексного)

Условия выполнения задания:

- место выполнения задания: ОТЖТ – СП ОрИПС – филиала СамГУПС, г. Оренбург, проспект Братьев Коростелёвых д.28/1, время 9-00, кабинет № 2128, кабинет № 2125, лаборатория 2322.
- используемое оборудование: инструмент для снятия изоляции, отвёртка, защитный колпачок круглогубцы, электровилка, электророзетки, контактный винт/шайба, электроизоляционная лента, электрический паяльник с подставкой, припой, канифоль, лабораторный стенд ЦС-02, система передачи ИКМ-30, промпункт с тональным избирательным вызовом ППТ-66, телефонный аппарат ТА-57, стойка с тональным избирательным вызовом ПСТ-2-66, стойка КАСС-22, частотомер Ч-3-32, осциллограф С-1-66-А, мегомметр М-4100, измерительный прибор П-321, тестер, отрезок кабеля ТПП10*2, планты типа «Krona». Персональный компьютер со специальным программным обеспечением.

Технология обслуживания (технологические карты, раздаточный материал, схемы, таблицы, рисунки, тестер, принципиальные схемы).

- характеристика задания: в реальных (модельных) условиях профессиональной деятельности по специальности 11.02.06 Техническая эксплуатация транспортного радиоэлектронного оборудования (по видам транспорта).

Критерии оценки

Отметка (оценка)	Количество правильных ответов в %	Количество правильных ответов в баллах
5 (отлично)	86 -100	35-40 баллов
4 (хорошо)	76 - 85	31- 34 баллов
3 (удовлетворительно)	61 - 75	25-30 баллов
2 (неудовлетворительно)	0 - 60	менее 24 баллов

Время выполнения заданий – 120 минут

Задание 1

Показатели оценки результатов освоения программы профессионального модуля ПМ.01 Сборка, монтаж и демонтаж электронных устройств и систем в соответствии с технической документацией			
Номер и содержание задания	Оцениваемые компетенции	Показатели оценки результата	Количество баллов
1. Определите микросхему типа К155ЛА3, из предложенных образцов и покажите выводы – 10, 2,8.	ОК1-ОК9 ПК1.1 - ПК1.3, ЛР 13, ЛР 19, ЛР 25, ЛР 27, ЛР 30, ЛР 31	- монтаж и ввод в действие транспортного радиоэлектронного оборудования;	0-2
		- монтаж и ввод в действие кабельных и волоконно-оптических линий связи;	0-2
		- выявление и устранение механических и электрических неисправностей в линейных сооружениях связи;	0-2
		- проверка работоспособности радиопередающих, радиоприемных устройств;	0-2
		- проверка работоспособности антенно-фидерных устройств;	0-2

Порядок выполнения задания

Внимательно прочитайте задание.

Определите микросхему типа К155ЛА3.

Проставьте на входах и выходах преобразователя, номер выводов.

Покажите выводы под номером 10, 2, 8.

Задание 2

Показатели оценки результатов освоения программы профессионального модуля ПМ.02 Техническая эксплуатация сетей и устройств связи, обслуживание и ремонт транспортного радиоэлектронного оборудования			
Номер и содержание задания	Оцениваемые компетенции	Показатели оценки результата	Количество баллов
1. Выполните расчет длины регенерационного участка (РУ) по дисперсии на секции STM-1.	ОК1-ОК9 ПК2.1 - ПК2.5, ЛР 13, ЛР 19, ЛР 25, ЛР 27, ЛР 30, ЛР 31	-выполнения работ по контролю технического состояния транспортного радиоэлектронного оборудования, измерению параметров аппаратуры и каналов проводной связи и радиосвязи с использованием встроенных систем контроля и современных измерительных технологий;	0-2
		-проверка работоспособности устройств радиосвязи, аппаратуры многоканальных систем передачи и оперативно-технологической связи;	0-2

		- выявление и устранение неисправностей;	0-2
		- проверка работоспособности устройств радиосвязи, аппаратуры многоканальных систем передачи и оперативно-технологической связи;	0-2
		- выполнение работ по контролю технического состояния транспортного радиоэлектронного оборудования, измерению параметров аппаратуры и каналов проводной связи и радиосвязи с использованием встроенных систем контроля;	0-2

Порядок выполнения задания

Внимательно прочитайте задание.

На регенерационном участке используется волокно стандарта G-652 в интервале длин волн 1525-1575 нм.

Технические параметры ОВ кабеля приведены в таблице.

Используя параметры синхронных цифровых систем передачи, формулу, произведите расчёт.

Таблица – Технические параметры ОВ кабеля

Наименование параметра	Многомодовые ОВ	Одномодовые ОВ		
	Рекомендации МСЭ-Т			
	G.651	G.652	G.653	G.654
Передающие характеристики				
Рабочая длина волны, нм	1300	1310 1550	1550	1550
Коэффициент затухания, дБ/км, не более:				
- на длине волны 1310 нм	0,7(1300 нм)	0,36	-	-
- на длине волны 1550 нм	-	0,22	0,22	0,22
Числовая апертура	0,18 - 0,24	-	-	-
Коэффициент широкополосности, МГц км, не менее	500, 1000	-	-	-
Коэффициент хроматической дисперсии, пс/нм км, не более:				
- в интервале длин волн (1285-1330) нм	-	3,5	-	-
- в интервале длин волн (1525-1575) нм	-	18	3,5	20

Задание 3

Показатели оценки результатов освоения программы профессионального модуля ПМ.03 Использование программного обеспечения в процессе эксплуатации микропроцессорных устройств			
Номер и содержание задания	Оцениваемые компетенции	Показатели оценки результата	Количество баллов
1. Осуществите подключение к серверу АТС Definity через 2 основные закладки программы ASA. Алгоритм подключения покажите, используя скрин программы, приведенный ниже. Расставьте, согласно классификации понятия в 2 колонки по признакам.	ОК1-ОК9 ПК3.1 - ПК3.3, ЛР 13, ЛР 19, ЛР 25, ЛР 27, ЛР 30, ЛР 31	-демонстрация знаний и умений пользования программным обеспечением при вводе в действие транспортного радиоэлектронного оборудования	0-2
		-составление структурной схемы информационных процессов	0-2
		-распознавание жизненных циклов (ЖЦ)	0-2
		-демонстрация навыков пользования электронной почты -составление структурной трехуровневой схемы	0-2
		управления, применение знаний SADT – технологий	0-2

Порядок выполнения задания

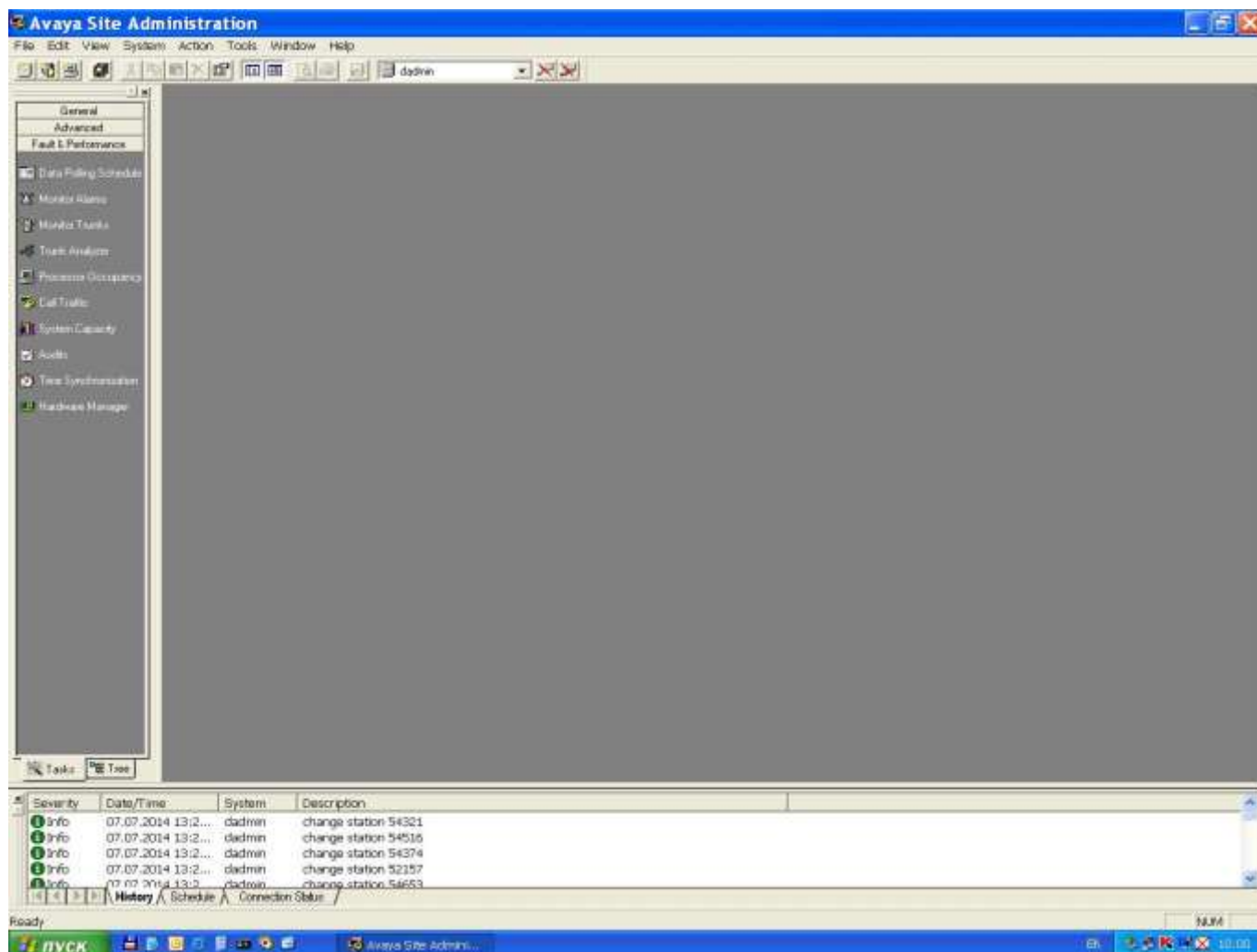
Задание 1 Внимательно прочитайте задание.

На рисунке представлена программа для администрирования АТС Definity.

Расскажите о закладках, используемых оператором АТС для подключения к серверу при обслуживании АТС.

Задание 2 Внимательно прочитайте слова. : Компьютер, принтер, источники информации, тренажеры, проектор, телекоммуникационный блок, виртуальные конструкторы, комплексные обучающие пакеты, устройства для ввода текстовой информации и манипулирования экранными объектами тестовые среды ,устройства для записи (ввода) визуальной и звуковой информации, устройства регистрации данных, информационные системы управления, управляемые компьютером устройства, экспертные системы, аудио-видео.

Разбейте лист на 2 колонки. В одну колонку вынесите понятия, относящиеся к «Аппаратным средствам», в другую к «Программным средствам».



Задание 4

Показатели оценки результатов освоения программы профессионального модуля ПМ.04 Участие в организации производственной деятельности малого структурного подразделения			
Номер и содержание задания	Оцениваемые компетенции	Показатели оценки результата	Количество баллов
1. Проанализируйте ситуацию. Ответьте на вопросы к ситуации.	ОК1 – ОК 9 ПК4.1 – ПК 4.3, ЛР 3, ЛР 13, ЛР 15, ЛР 26, ЛР 28, ЛР 31	- планирование работы структурного подразделения организации на основе знания психологии личности и коллектива;	0-2
		- применение информационно-коммуникационных технологий для построения деловых отношений и ведения бизнеса;	0-2
		- демонстрация навыков в руководстве работой структурного подразделения;	0-2
		- организация работы структурного подразделения организации на основе знания	0-2

		психологии личности и коллектива;	
		- управления, применение знаний анализа процесса и результатов деятельности подразделения на основе современных информационных технологий	0-2

Порядок выполнения задания

Внимательно прочитайте и проанализируйте ситуацию:

Бригада слесарей-литейщиков (6 человек) всегда держались очень сплоченно. Члены бригады, несмотря на существенную разницу в возрасте, часто вместе проводили время. Старшие к младшим относились покровительственно, младшие к старшим – с уважением. Когда один из членов бригады, ушел на пенсию, был принят молодой слесарь Акимов, года два или три назад окончивший ПТУ. Вначале к нему относились настороженно. Но через месяц-два между ним и бригадой сложились вполне дружеские отношения, он был принят в коллектив, стал своим. Еще месяца через два положение изменилось. Акимову, как молодому работнику поручили изготовление крупной серии стандартных лекал. Используя традиционную технологию, он имел бы заработок на среднем для бригады уровне. Однако Акимов быстро догадался, как можно рационализировать работу. Он брал десяток заготовок и приваривал их друг к другу. Получался пакет. Затем он вырезал нужную форму сразу же на всем пакете, шлифовал торцы, разъединял пакет и обрабатывал поверхность каждого лекала. Вскоре Акимов перекрыл нормы выработки в три\пять раз, заработок его стал быстро расти и в полтора раза превысил заработок бригадира. На Акимова в бригаде начали коситься и замечать в его поведении массу изъянов: то отлучился неизвестно куда, то навязался непрошеным советом, то, наоборот, молчал, когда все старались подать полезные советы товарищу. Наконец, наступил полный разрыв отношений. Акимов попросил начальника цеха перевести его в другую бригаду. Но оказалось, что и другие бригады слесарей не хотят его принимать к себе. Через месяц Акимов уволился с завода.

ситуацию.

Ответьте на вопросы к ситуации:

1. О каком конфликте – конструктивном или деструктивном – идет речь?
2. Был ли разрешен данный конфликт?
3. Предложите разрешение конфликта?

4.3 Комплексные показатели сформированности компетенций

Таблица 7 - Комплексные показатели сформированности компетенций

Коды проверяемых компетенций	Показатели оценки результата
1	2
<p>ПК 2.1, ОК 1, ОК 5, ОК 9, ЛР 13, 19, 25, 27, 30, 31</p>	<p>наличие практического опыта ПО 1: - выполнения работ по контролю технического состояния транспортного радиоэлектронного оборудования, измерению параметров аппаратуры и каналов проводной связи и радиосвязи с использованием встроенных систем контроля и современных измерительных технологий; умение: У 4 – анализировать работу устройств проводной и радиосвязи при передаче и приеме сигналов; У 6 - выполнять основные виды работ по техническому обслуживанию аналоговых и цифровых систем передачи и радиоэлектронного оборудования; У 7 - выбирать методы измерения параметров передаваемых сигналов и оценивать качество полученных результатов; У 15 – контролировать работоспособность аппаратуры и устранять возникшие неисправности; знание: З 4 - построение систем передачи с частотным и временным разделением каналов; З 9 – методы защиты цифровых потоков; З 17 – правила технической эксплуатации аналоговых, цифровых и радио систем передачи; З 28 - основные функции центров технического обслуживания.</p>
<p>ПК 2.2, ОК 2, ОК 6, ОК 9, ЛР 13, 19, 25, 27, 30, 31</p>	<p>наличие практического опыта (ПО 2): – проверки работоспособности устройств радиосвязи, аппаратуры многоканальных систем передачи и оперативно-технологической связи; умение: У 1 – производить проверку работоспособности, измерение параметров аппаратуры и основных характеристик аналоговых, цифровых и радиоканалов, устройств многоканальных систем передачи; У 11- эксплуатировать цифровую аппаратуру оперативно-технологической связи (ОТС); У 13 – разрабатывать структурные схемы организации сети цифровой ОТС; знание: З 18 – методику измерений параметров каналов проводной связи и радиосвязи, групповых и линейных трактов аналоговых и цифровых систем передачи; З 19 – назначение и основные виды оперативно-технологической связи (ОТС), характеристики этих видов связи, принципы их организации и области применения; З 21 – принципы построения цифровых сетей ОТС на транспорте.</p>

<p>ПК 2.3., ОК 5, ОК 7 ЛР 13, 19, 25, 27, 30, 31</p>	<p>наличие практического опыта (ПО 3): – выявления и устранения неисправностей;</p> <p>умение: У 4 – анализировать работу устройств проводной и радиосвязи при передаче и приеме сигналов; У 8 – определять место и характер неисправностей в радиоэлектронном оборудовании, аппаратуре и каналах связи; У 12 - осуществлять мониторинг и техническую эксплуатацию оборудования и устройств цифровой аппаратуры оперативно-технологической связи (ОТС); У 14 - осуществлять контроль качества передачи информации по цифровым каналам ОТС;</p> <p>знание: З 9 - методы защиты цифровых потоков; З 15 - принципы построения и аппаратуру волоконно-оптических систем передачи; З 16 - знание функционала залов (цехов) для размещения радиоэлектронного оборудования и аппаратуры проводной связи; З 26 - основы технического обслуживания и ремонта аппаратуры ОТС.</p>
<p>ПК 2.4, ОК 1, ОК 2, ОК 6, ЛР 13, 19, 25, 27, 30, 31</p>	<p>наличие практического опыта(ПО 2): – проверки работоспособности устройств радиосвязи, аппаратуры многоканальных систем передачи и оперативно-технологической связи;</p> <p>умение: У 2 – «читать» и выполнять структурные, принципиальные, функциональные и монтажные схемы аналоговых и цифровых систем передачи проводной связи и радиосвязи; У 3 – выполнять расчеты и производить оценку качества передачи по каналам аналоговых и цифровых систем связи;</p> <p>знание: З 1 – принципы передачи информации с помощью аналоговых и цифровых средств связи; З 4 - построение систем передачи с частотным и временным разделением каналов; З 15 - знание основных правил технической эксплуатации аналоговых, цифровых и радиорелейных систем передачи; З 19 – назначение и основные виды оперативно-технологической связи (ОТС), характеристики этих видов связи, принципы их организации и области применения.</p>

<p>ПК 2.5, ОК 4, ОК 5, ОК 8, ЛР 13, 19, 25, 27, 30, 31</p>	<p>наличие практического опыта (ПО 1): - выполнения работ по контролю технического состояния транспортного радиоэлектронного оборудования, измерению параметров аппаратуры и каналов проводной связи и радиосвязи с использованием встроенных систем контроля;</p> <p>умение: У 5 – выполнять расчеты по проектированию первичных сетей связи с использованием цифровых систем передачи; У 10 – выполнять работы по техническому обслуживанию аппаратуры систем передачи данных; У 9 - пользоваться кодовыми таблицами стандартных кодов;</p> <p>знание: З 11 – методику измерения параметров и основных характеристик в радиоканалах; З 18 – методику измерений параметров каналов проводной связи и радиосвязи, групповых и линейных трактов аналоговых и цифровых систем передачи; З 27 – основы мониторинга и администрирования цифровых сетей связи, систем радиолокации и радионавигации; З 11 - физические основы и принципы построения радиорелейных систем передачи.</p>
---	---

